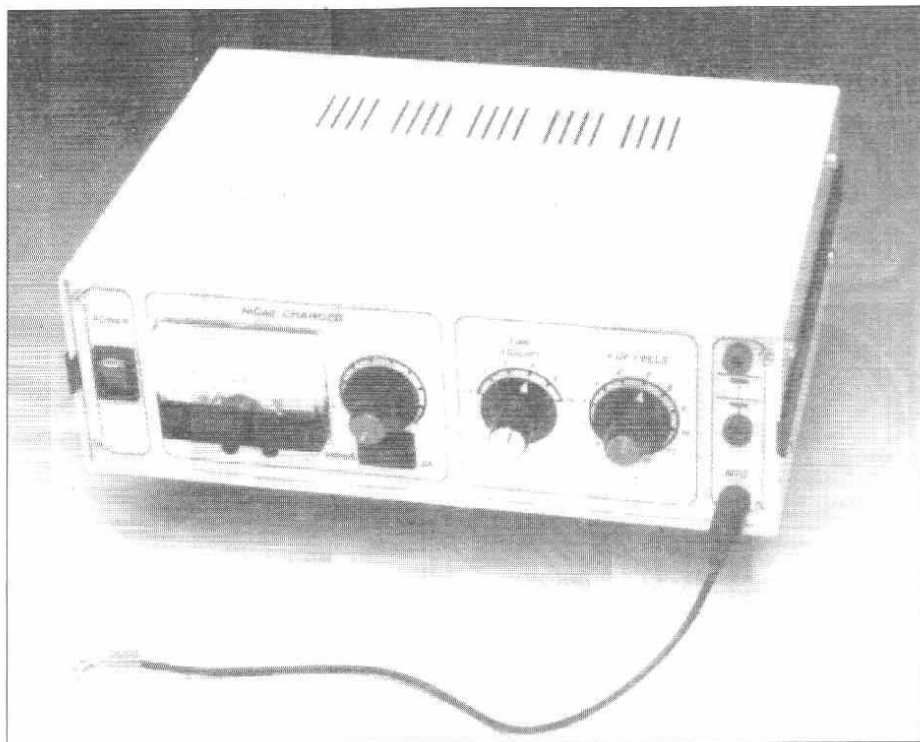


U2400 - Univerzalni punjač

Univerzalni punjač NiCd akumulatora od 1 ... 12 ćelija



Srcu sklopa je procesor punjenja U2400B, proizvod firme *Telefunken*. Specijalno je razvijen za NiCd punjač i zbog toga raspolaže sa dosta specifičnih delova. IC upravlja punjenjem sa unapred datim vremenom punjenja i konstantnom strujom punjenja. Ovaj proces odigrava se pod pretpostavkom da je akumulator na početku punjenja potpuno ispražnjen. Kako bi se ovo sa sigurnošću uradilo, punjenje započinje prvo sa fazom pražnjenja. IC postavlja svoj izlaz pražnjenja pin 10 (Slika 1), na visok nivo. Na ovaj izlaz priključen je stepen za pražnjenje, koji dotle prazni akumulator, dok na "Stop" ulazu pražnjenja, pin 6, ne bude dostignut napon ispod 0.525 V. Tada odmah nastupa faza punjenja. Pin 10 postavlja se na nizak nivo i IC svoj izlaz punjenja. Pin 12 (koji je u početku na visokom nivou), takođe se postavlja na nizak nivo. Nizak napon na pinu 12 mora tada aktivirati jedno spoljašnje kolo punjenja. Ako je vreme punjenja prekoračeno, počinje faza neograničenog održavanja napunjenosti. Zato interna logika IC-a postavlja izlaz punjenja na nizak nivo u trajanju od

100 ms u vremenskom intervalu od 16.8 s. Dakle, protiče efektivno još samo oko 0.6 % od struje punjenja.

Predpražnjenje se može isključiti, kada se pin 6 poveže sa masom (vidi poglavlje "Modifikacije" na kraju teksta).

Vreme punjenja može se podesiti preko jednog spoljašnjeg takt signala koji se dovodi na pin 16, ili preko internog takt generatora. Tajmer koji se nalazi u IC-u generiše tri vremena punjenja (30 min, 1 h i 12 h), a izbor se vrši preko preklopnika vezanog na pin 13. Kod brzog punjenja (30 min i 60 min), punjenje se obavlja jakom strujom. Kod 12-to satnog punjenja koristi se pulsirajuća struja punjenja (slično kao kod održavanja punjenja). Svakih 1.2 s izlaz punjenja postavlja se na nizak nivo u trajanju od 100 ms. Efektivno punjenje vrši se dakle sa 1/12 pune struje. Struja punjenja može se menjati promenljivim naponom na pinu 2. Ovim naponom svoj odnos impuls / pauza menja i interni generator širine pulsa (sa taktom 200 Hz) i time upravlja punjenjem. Na ovaj način, omogućeno je da se efektivna

vrednost struje punjenja postavlja linearno (bez koraka).

Pošto kod brzog punjenja NiCd akumulatora može doći do problema, IC raspolaže sa dva odbrambena mehanizma i jednom logikom greške, koji treba da spreče oštećenja akumulatora. Kod prvog mehanizma se preko pina 5 nadzire napon na jednom temperaturnom senzoru (NTC). Ako napon padne, zbog prekoračenja kritične temperature od oko 40 stepeni C, ispod 0.525V, registruje se greška. Podrazumeva se da NTC mora biti u dobrom termičkom kontaktu sa akumulatorom. Ako su priključni kablovi do NTC ili je on neispravan (labav kontakt i sl.) i to će biti registrovano kao greška, prekoračenjem napona od 2.95V na pinu 5. Drugi mehanizam zaštite sastoji se od nadzora napona punjenja. Prekorači li napon na pinu 4 vrednost od 0.525V, opet će biti ukazano na grešku. Ovaj napon bi preko prikladnog delitelja napona trebao biti tako podešen da bude ukazano na previsok napon kod napona ćelije od oko 1.6V. Ako je logika greške registrovala grešku, za vreme iste IC će napraviti pauzu, a posle otklanjanja greške nastaviće sa radom tamo gde je stao, kada je došlo do greške. Ali, ako bude registrovana i druga greška, dal-

Tehnički podaci:

- Dva opsega struje punjenja: 0 ... 100 mA i od 0 ... 2 A
- Vreme punjenja moguće je podesiti u 6 koraka (30 min, 1 h, 2 h, 4 h, 8 h i 16 h)
- Mogućnost biranja između 1 do 12 ćelija za akumatore od 1.2 V do 14.4 V
- Jedna tačka podešavanja
- Pražnjenje pre početka punjenja koje se može isključiti
- Automatsko održavanje napunjenosti nakon punjenja
- Zaštita od pregrevanja i prevelikog napona
- LED - pokazivač i ampermetar za nadgledanje punjenja

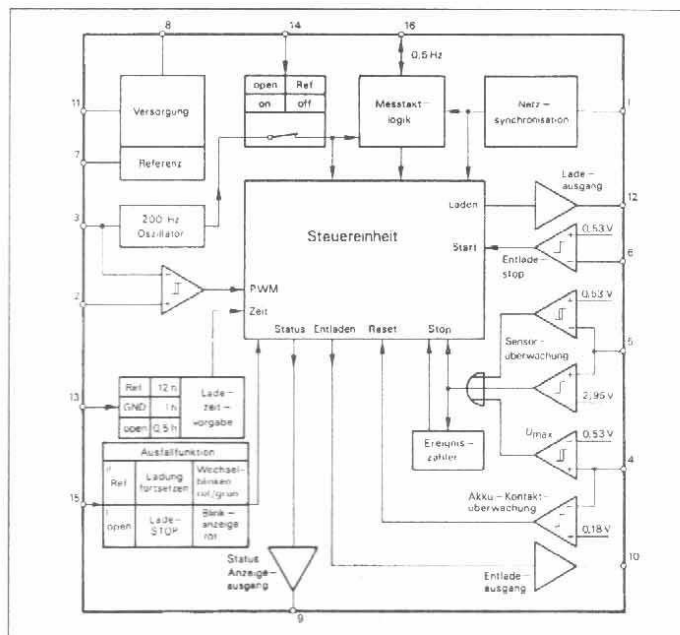
je ponašanje zavisi od stanja na pinu 15. Ako pin 15 ostane slobodan, modus punjenja biće prekinut i prebačen na modus održavanja. Od LED, koje su prikazane na pin 9, svetleće tada stalno crvena. Ali ako je na pinu 15 doveden referentni napon (3 V, pin 7), tada će naizmenično svetleti crvena i zelena LED. Nakon otklanjanja greške pokušava se da se dovrši punjenje akumulatora uz dalje svetlucanje LED. U prikazanom sklopu aktivan je drugi slučaj.

Ostaje još pitanje, kako IC utvrđuje da treba početi sa radom? Nakon uključivanja napona napajanja, IC se postavlja u modus pripravnosti i crvena LED će svetleti ukoliko nije priključen akumulator. Kada se akumulator priključi, IC to primeti tako što na pin 4 postavlja napon između 200 mV i 525 mV. Ako je gornja granica napona utvrđena na 1.6V, to znači da je donja granica oko 0.6V (preostali napon akumulatora). Posle pauze od 2 s IC nastavlja sa radom (za ovo vreme LED ne svetle). Akumulator ne sme u potpunosti biti ispražnjen. Šta učiniti u slučaju ako se to ipak dogodi, biće objašnjeno kasnije. Za vre-

me faze pražnjenja IC dozvoljava da crvena LED trepće, a za vreme faze punjenja trepti zelena LED. U fazi održavanja napunjenosti, koja je vremenski neograničena, zelena LED svetli kontinuirano

Univerzalni uređaj

Nakon predstavljanja funkcija U2400B akcenat opisa sklopa biće stavljen na spoljašnje delove i periferiju. Tu se pre svega ubraja napajanje kojim se strujom. Transformator koji redukuje mrežni napon nije prikazan na slici 2. On daje naizmenični napon od 18V pri opterećenju od 3A. Nakon ispravljanja, regulator napona IC 4 stabilizuje napon na 8V, koji je napon rada za upravljačku elektroniku (IC 1...IC 3) i za ampermetar. Struja punjenja za akumulator uzima se od nestabilizovanog napona preko R36 i R37. Pošto neopterećeni napon transformatora nakon ispravljanja može dostići oko 30 V, radi sigurnosti trebalo bi IC 4 staviti na jedno malo rashladno telo. Iz istog razloga je D1 priključena u vod dela za punjenje. Napon na pinu 12 ne sme prekoračiti 27 V. Deo za punjenje je sam po sebi jednostavan, tj. on je izvor konstantne struje. Ako je pin 12 na niskom ni-



Slika 2. Kompletna šema uređaja za punjenje sa univerzalnim mogućnostima

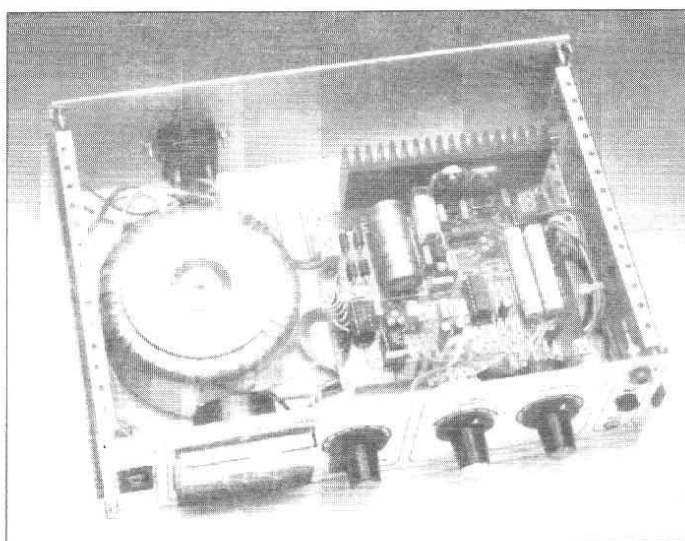
vou, struja protiče preko Zener diode D6, na kojoj je konstantan napon od 3.3V. Ako je, takođe, konstantan pad napona na liniji baza-emitor tranzistora T2 i T3, tada miruje i napon na otpornicima u emitorskom kolu R36 i R37. Pošto je napon baza-emitor Darling-ton konfiguracije 1.5 V, na otpornicima je napon od 1.8 V. Pri otvorenom S3 to uslovljava struju od 100 mA. Ako je S3 zatvoren, onda su R36 i R37 paralelno vezani i teče struja od 2 A. D7 ima tu ulogu da se pri isključenom uređaju priključeni akumulator ne može prazniti. T2 mora biti dobro hlađen zbog prisutnog gubitka snage (maksimalno do 35 W za 1 ćeliju pri struji od 2 A).

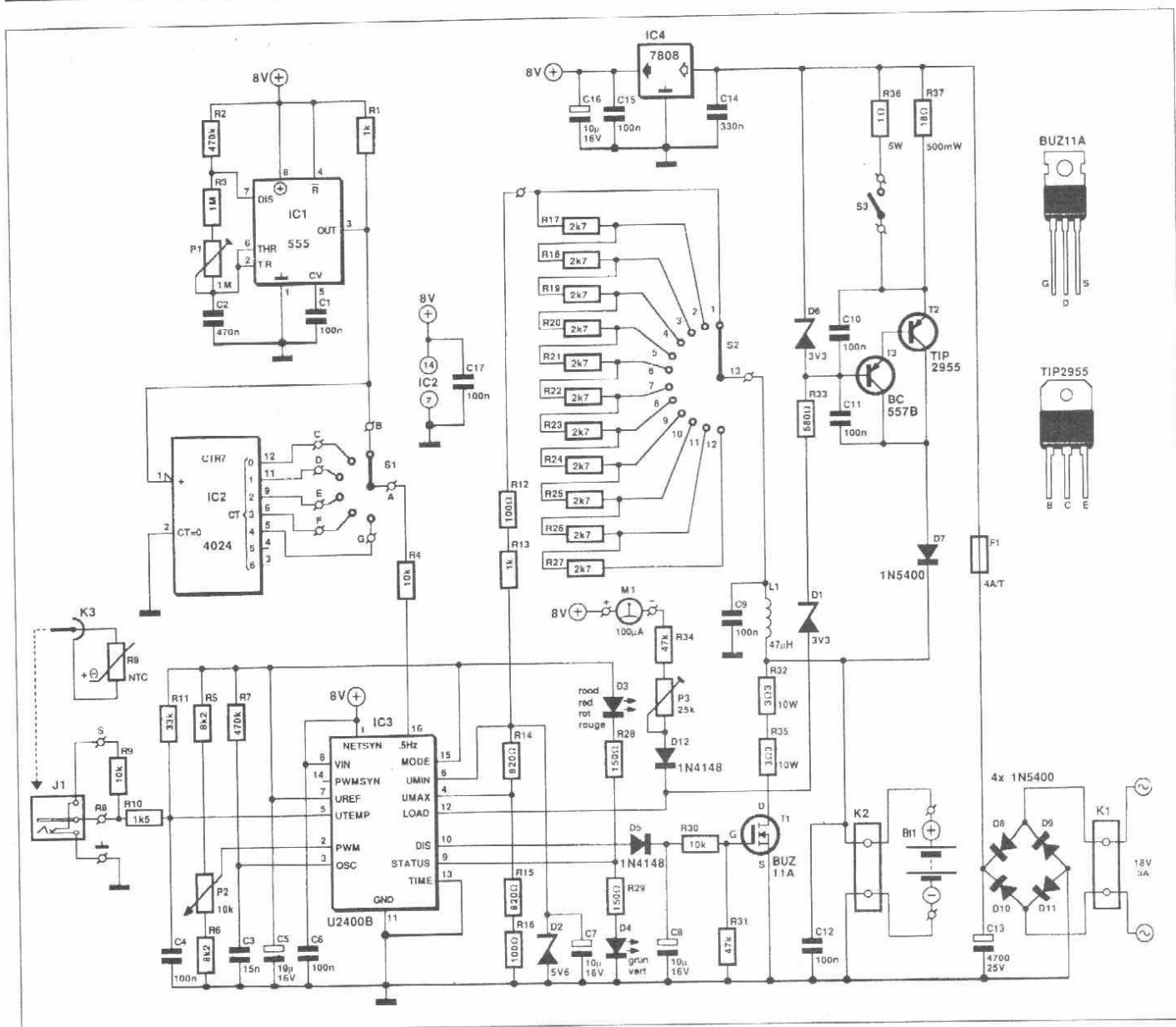
Deo za pražnjenje je namerano pojednostavljen. Pošto izlazom pražnjenja upravlja modulator širine impulsa, pozitivni impulsi na pinu 10 pune kondenzator C8. Tako nastali napon uključuje T1, pod pretpostavkom da je struja gejta malo veća od 0 mA. Pošto se ovde radi o MOSFET tranzistoru snage

sa veoma malim otporom prilikom provođenja, svi gubici snage praktično su na R32 i R35. T1 zato ne mora biti intenzivno hlađen. Nije problem to što struja pražnjenja zavisi od napona akumulatora. Akumulatori će uvek biti korektno ispražnjeni zahvaljujući U2400B, a otpornici su tako odabrani da su pogodni za pražnjenje svih tipova akumulatora, kada su priključeni pojedinačno.

Dvanaestostepeni preklopnik S2, zajedno sa mnogobrojnim priključenim otpornicima, stara se o tome da napon pri kome prestaje punjenje bude prilagođen priključenom broju ćelija. D2 štiti pin 6, a time odmah i pin 4 od visokog napona, koji može da nastane onda kada je S2 podešen za 1 ćeliju, a previdom je priključen akumulator od 12 ćelija. Kritična granica za ova dva pina je 6V.

Preko drugog preklopnika obezbeđuje se spoljni vremenski takt za IC. Vremenska baza je astabilni multivibrator IC NE555. Vreme





Slika 2. Kompletna šema uređaja za punjenje sa univerzalnim mogućnostima

njegovog takta podešava se preko P1 na 1 Hz, odnosno periodu u trajanju od 1 s. To je jedina pomenuta tačka za podešavanje. Kako bi se dobilo 6 različitih vremena punjenja, predviđen je još i delitelj IC 2, čiji je faktor deljenja frekvencije 2.

Napon koji je postavljen sa P2 upravlja modulatorom širine impulsa, a time i strujom punjenja. Sa R6 i R9 ograničen je opseg podešavanja napona sa P2, tako da je ograničen i opseg podešavanja struje punjenja.

Za kontrolu temperature, NTC se priključuje sa preki-

dačem preko banana utičnice. Ovakvo priključivanje ima sledeću prednost: kod nekih zatvorenih pakovanja akumulatora može ne se uspostaviti dobar termički kontakt između NTC i čelije akumulatora. U tom slučaju kontrola temperature nema nikakvog smisla i može da bude izostavljena. Ako se izvuče utikač sa NTC, onda se sa otporom R9 simulira hladan NTC i punjenje može neometano da otpočne.

Prisustvo velikog broja blok kondenzatora (100nF), kao i L1, može se lako objasni-

ti. Oni onemogućavaju štetna HF zračenja i mrežom prouzrokovane špiceve napona.

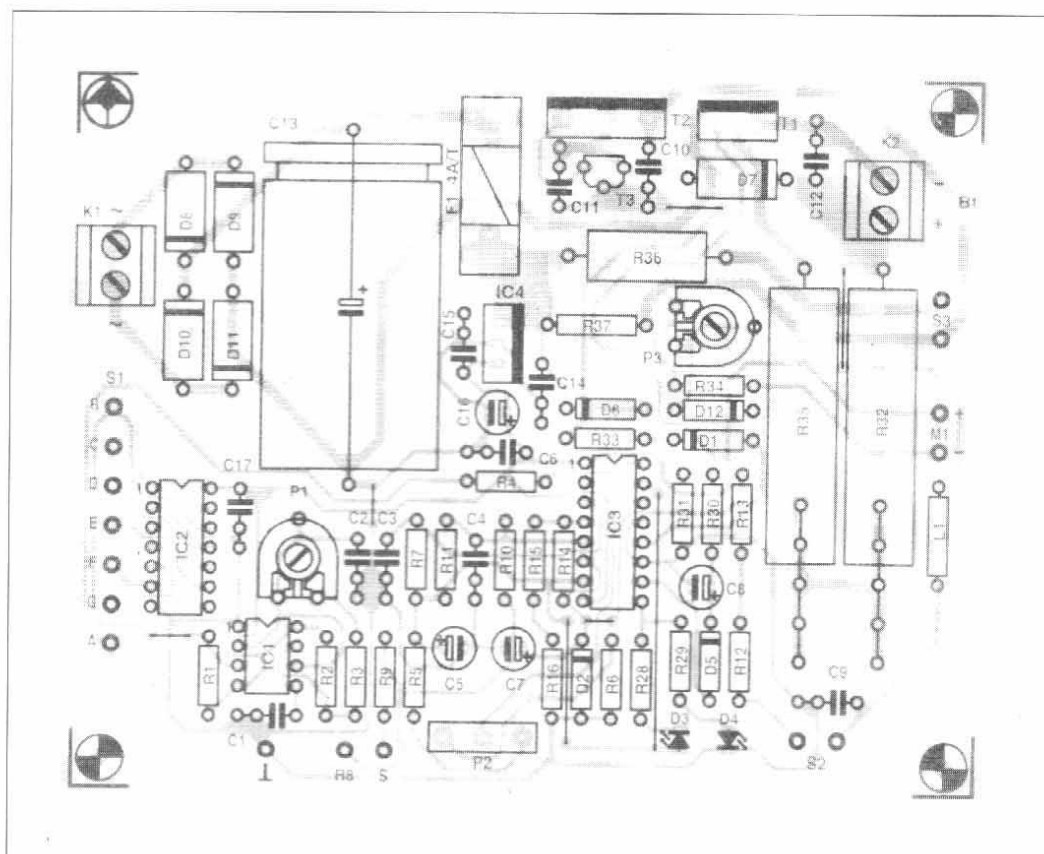
Što se tiče preklopnika S2, ne bi bilo loše odabrati tip koji drugi kontakt spaja pre nego što prvi odspoji. Time bi se velike promene napona prilikom menjanja položaja preklopnika pouzdano svele na minimum. Za S1, međutim, to ne bi bio dobar izbor, jer prilikom prebacivanja preklopnika kratko bi se spajali izlazi IC 2. Za S1 u obzir dolazi samo tip koji odspaja jedan kontakt pre nego što spoji drugi.

Izrada, testiranje i podešavanje

Pločica (slika 3) tako je isprojektovana da se svi sastavni elementi, osim S1 i S3, kao i LED, nalaze na jednoj strani pločice, a dva tranzistora koji se hlade smešteni su na suprotnoj strani. Gotovo izrađena pločica može biti smeštena između prednje i zadnje strane odgovarajućeg metalnog kućišta. Dva snažna tranzistora, neophodno je pričvrstiti na zadnji zid kućišta uz pomoć paste koja dobro provodi toplotu, kao i sa izolacijom od kućišta i sa odgovarajućim šrafovi-

ma. Na poledini, (spoljašnjoj strani), zadnjeg zida dodaje se još jedno rashladno telo sa najviše 1.5 K/W, a koje takođe treba biti presvučeno pastom koja provodi toplotu. Moguće je tranzistore direktno pričvrstiti na rashladno telo (izolovano) i onda rashladno telo zajedno sa pločicom smestiti unutar kućišta. U ovom slučaju kućište mora imati dobro hladeno bilo dodavanjem ventilatora, ili bušenjem odgovarajućeg broja otvora na kućištu. Kod postavljanja i lemljenja komponenti na pločici, po pravilu se počinje sa manjim i ide se ka većim komponentama. Prvo se postavljaju krakospajajući (njihovo izostavljanje je često uzrok nepravilnog rada). Dalje treba paziti da jaki otpornici budu lemljeni tako da između njih i pločice postoji razmak od najmanje 10 mm. Otpornici 2k7, R17 do R27, shodno šemi i pločici, trebaju biti zalemljeni direktno na priključke preklopnika S2 (Slika 2). Od ovako urađenog preklopnika vode samo dve žice do priključnih tačaka na pločici.

Nakon kontrole postavljanja komponenti, prelazi se na podešavanje. U ovu svrhu vrši se merenje u tački B od S1 (u odnosu na masu) ili



Slika 3. Pločica je tako isprojektovana da su skoro svi elementi na jednoj strani pločice, osim dva jaka tranzistora, koji su smešteni na suprotnoj strani.

osciloskopom trajanje periode, koje se podešava sa P1 da bude 1 s, ili se meri frekvencija i podešava na 1.0 Hz. Ukoliko ni jedno od pomenutih pomoćnih metoda nije moguće sprovesti, ili je najmanja jedinica na brojaču frekvencije 1 Hz, moguće je primeniti i jednostavniji postupak. P1 se postavi na srednju vrednost, a S1 na poziciju B (odgovara vremenu punjenja od 30 min).

Nakon podešavanja broja ćelija sa S2 i odgovarajuće struje punjenja preko P2, odnosno S3, uključuje se uređaj za punjenje. Ukoliko svetli crvena LED može se priključiti akumulator za testiranje (NTC ne mora da bude priključen). Nakon 2 s crvena LED mora da počne da trepće i počinje pražnjenje. Zatim punjač prebacuje na punjenje i počinje da trepće zelena LED.

Potrebno je izmeriti vreme treptanja zelene LED. Ukoliko postoji odstupanje od željenih 30 min, potrebno je ponovo podesiti P1. Celu operaciju treba ponoviti onoliko puta koliko je potrebno da bi dobro podesio uređaj.

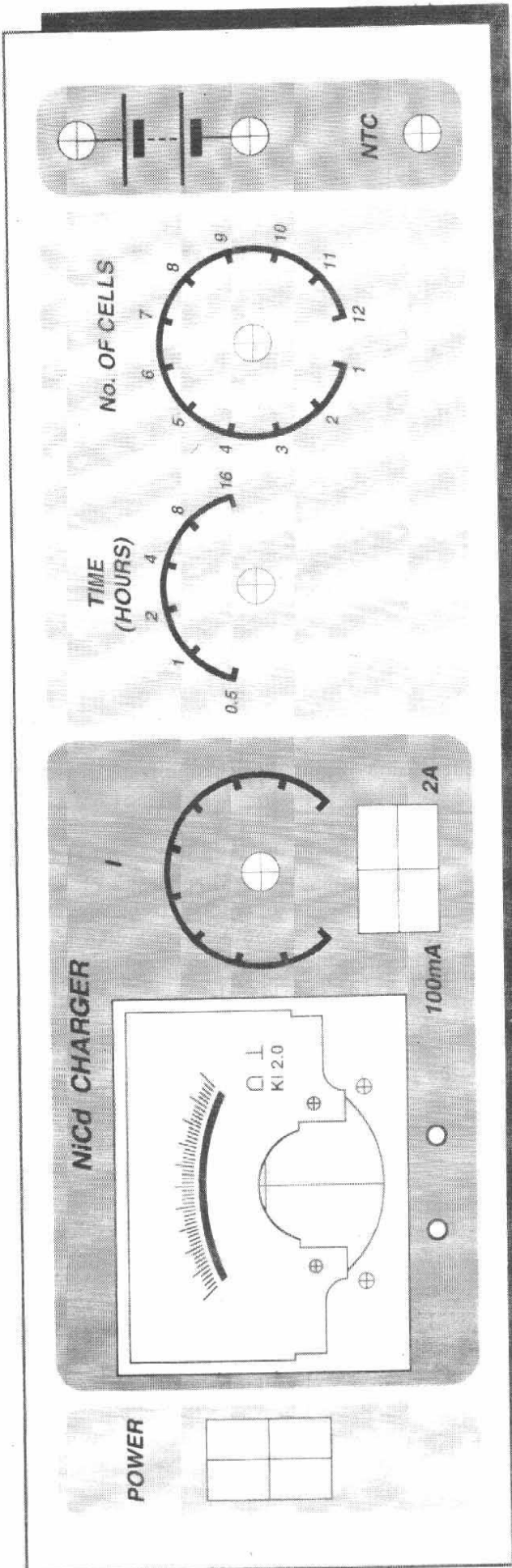
Da bi se kalibrisao ampermetar jednostavno se izmeri napon na R37. Za to će najbolje poslužiti običan analogni voltmetar. Ako napon na R37 dostigne vrednost od tačno 1.8V (potrebno je da akumulator bude priključen, S3 podešen na 100 mA, a P2 podešen na maksimalnu struju), onda se sa P3 podešava pun otklon na M1. Kalibrisanje funkcioniše samo za vreme faze punjenja.

Saveti i modifikacije

Pre priključivanja akumulatora na punjač, trebalo bi da su izvršena sva podešavanja. Naime, prilikom prome-

Spisak delova:

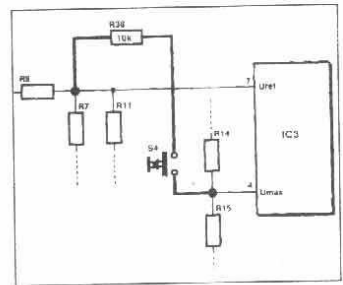
Otpornici	R36=1 W/5 W	Induktiviteti	IC2=4024
R1, R13=1k	R37=18 Ω/0.5 W	L1=47 μH	IC3=U2400B
R2, R7=470 k	P1=1M trimer pot.		IC4=7808
R3=1M	P2=POTENCIOMETAR 10 k	Poluprovodnici	
R4, R9, R30=10 k	LIN	D1, D6=Z-Dioda	Ostalo
R5, R6=8k2	P3=25 k trimer pot.	3V3/400 mW	F1=osigurač 4A sa
R8=NTC 10 k		D2=Z-Dioda	podnožjem
R10=1k5	Kondezatori	5V6/400 mW	2-polne klemme, raster
R11=33 k	C1, C4, C6, C9...C12, C15,	D3=LED crvena 3mm	5mm
R12, R16=100 Ω	C17=100 n	D4=LED zelena 3mm	Instrument 100 μA
R14, R15=820 Ω	C2=470 n	D5, D12=1N4148	S1-preklopnik 1x6
R17, R27=2k7	C3=15 n	D7...D11=1N5400	položaja
R28, R29=150 Ω	C5, C7, C8, C16=10μ/16 V	T1=BUZ11A	S2-preklopnik 1x12
R31, R34=47 k	C13=4700 μ/25 V	T2=TIP2955	položaja
R32, R35=3Ω3/9W	C14=330 n	T3=BC557B	
R33=680 Ω		IC1=555	



ne položaja preklopnika, može, pod nepovoljnim okolnostima, doći na IC ulazima do nedefiniranih stanja. Ukoliko punjač ne može početi sa radom, treba ga jednostavno na kratko isključiti, a zatim opet uključiti.

Optimalni nivo napunjeno-
sti akumulatora bi trebalo
biti za oko 20 % veći od
nazivnog kapaciteta akumula-
tora. Na primer, za akumu-
lator od 500 mAh to znači
da treba da mu bude preda-
to 600 mAh. Ova vrednost
deli se sa željenim vreme-
nom punjenja i dobija se
struja punjenja koju treba
podesiti na punjaču. Kod
navedenog akumulatora, pri
vremenu punjenja od 30
min, dobija se struja pun-
jenja od 1.2A. Podrazume-
va se da je akumulator pred-
viđen za brzo punjenje.

Punjač akumulatora prepo-
znaje da je akumulator pri-
ključen, ako je napon po će-
liji veći od 0.6V. Kod dubo-
ko ispražnjenih akumulatora
koji se priključe na pun-
jač to znači da proces pun-
jenja ne može ni započeti.
Kratkim priključivanjem
(manjim od 1 min) na mre-
žni ispravljač sa ograniče-
nom strujom moguće je nap-
on akumulatora tek toliko
podići da se punjač startuje.
Pri češćem punjenju duboko
ispražnjenih akumulatora
praktičnije je primeniti re-
šenje prikazano na slici 4.
Naime, dodatni taster S4
uključuje 10k otpornik iz-
među Uref i Umax kod IC 3,
te tako zavarava IC kako bi
započelo punjenje. Taster i
otpornik je najbolje posta-
viti na pločici između čvor-
ne tačke R14/R15 (kod pina
4 od IC 3) i pozitivnog po-
la od C5. Kako bi slučajno
aktiviranje bilo onemo-
gućeno, preporučuje se da



Slika 4. Za često punjenje duboko ispražnjenih akumulatora preporučuje se dodatni taster sa otpornikom za preskakanje procesa pražnjenja, kako bi odmah počeli sa punjenjem.

se za S4 upotrebi taster sa upuštenim dugmetom.

Isto važi i za dodatni taster S5 (paralelno vezan sa C7), kojim se pretpražnjenje može po potrebi preskočiti. Pritiskom na njega sklop automatski počinje sa punjenjem.

Ukoliko će biti punjeni samo mali akumulatori (veličine Minjon baterija, 500 - 600 mAh) maksimalna struja može se ograničiti na 1.2A. Tada je potrebno samo jedno rashladno telo sa oko 2.5 K/W. R36 može imati vrednost od 1.8 W / 4 W, a transformator treba na sekundaru da daje struju od 1.8A. Shodno tome treba podesiti i vrednost M1. Ako nikada neće biti punjeni akumulatori sa 12 ćelija, moguće je redukovati i maksimalni broj ćelija na 10 (nazivni napon 12V). Potreban je desetostepeni preklopnik za S2. R26 i R27 otpadaju, a napon na sekundaru transformatora može se redukovati na 15V. Za maksimalno 6 ćelija upotrebiće se šestostepeni preklopnik za S2. R22 do R27 biće nepotrebni, a napon transformatora može biti redukovano na 10 ... 12 V. U ovom slučaju moguće je upotrebiti i nešto manje rashladno telo.

Literatura: "Elektror" 11/92