

1

2

3

4

A

B

C

D

E

F

A

B

C

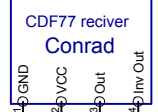
D

E

F

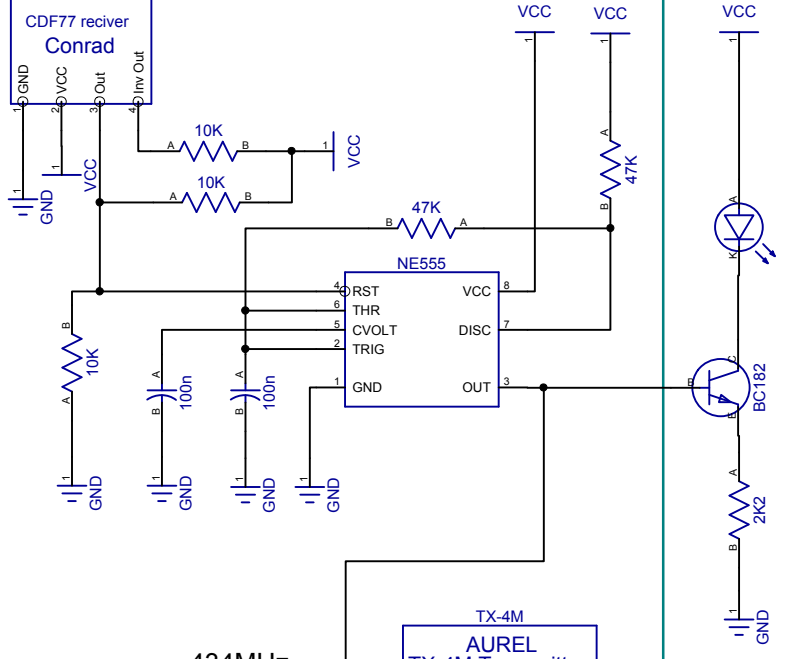
### ADÓ egység

#### DCF 77

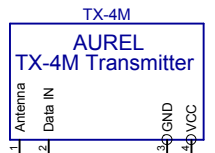


VCC=3x1.5V

Opcionális

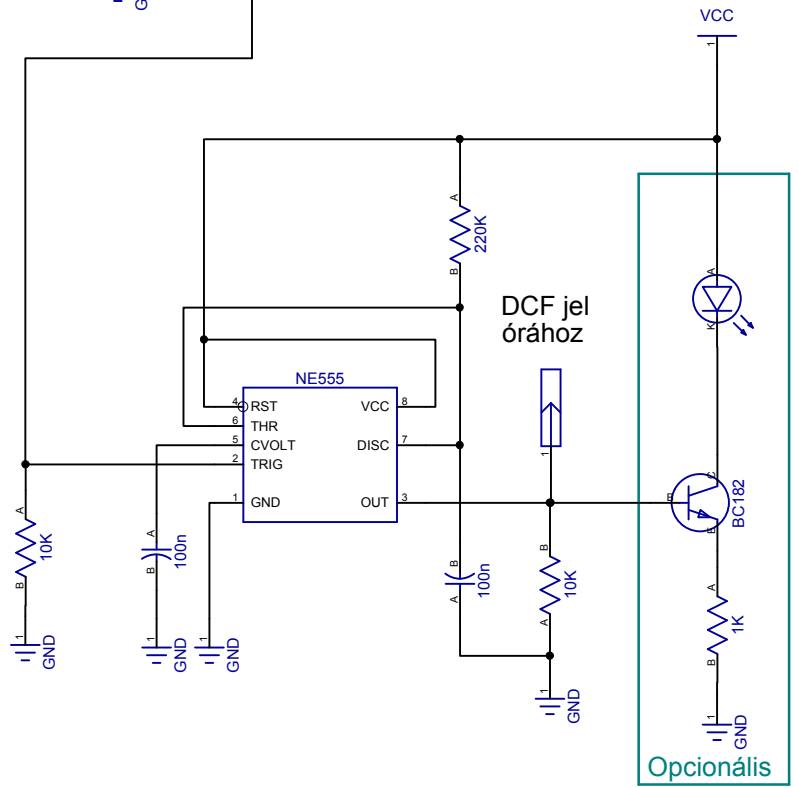
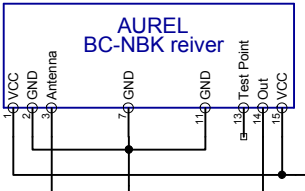


434MHz adó antenna



### VEVŐ egység

434MHz vevő antenna



DCF jel órához

Opcionális