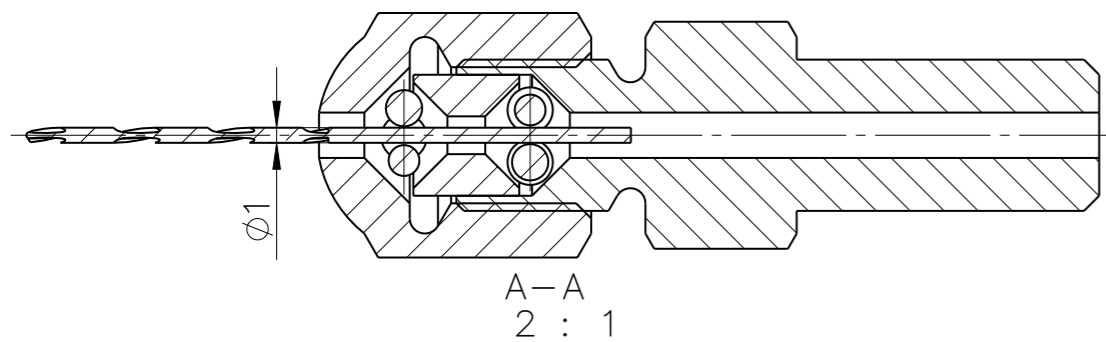
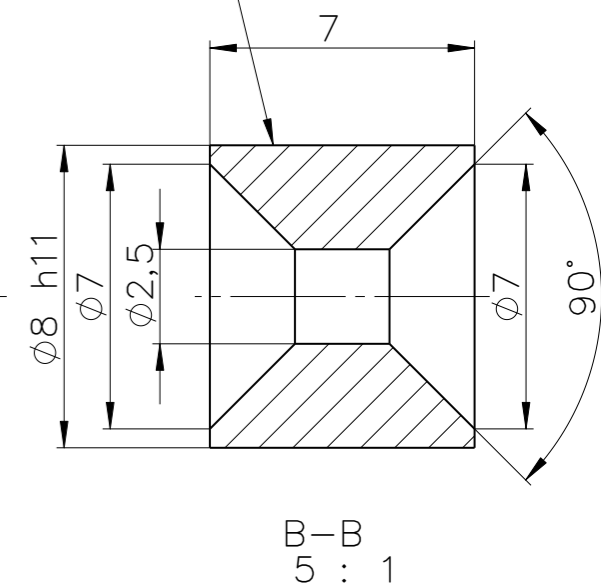
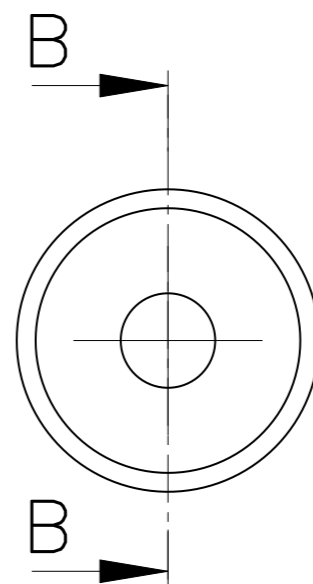
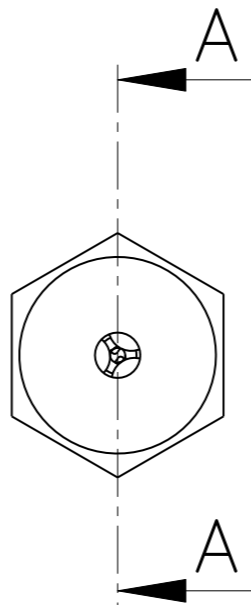


Fúrőbefogó 0,5–2,5 mm
 $\frac{1}{2}$ ha Á f] [



Közdarab: húzott köracél
 anyaga pl rossz gépkocsi csomagtartó
 YaY [½nfi [i gn ½f Un _YaAbm_fiacnchh 7() 0g gnÉj ig UbmU[



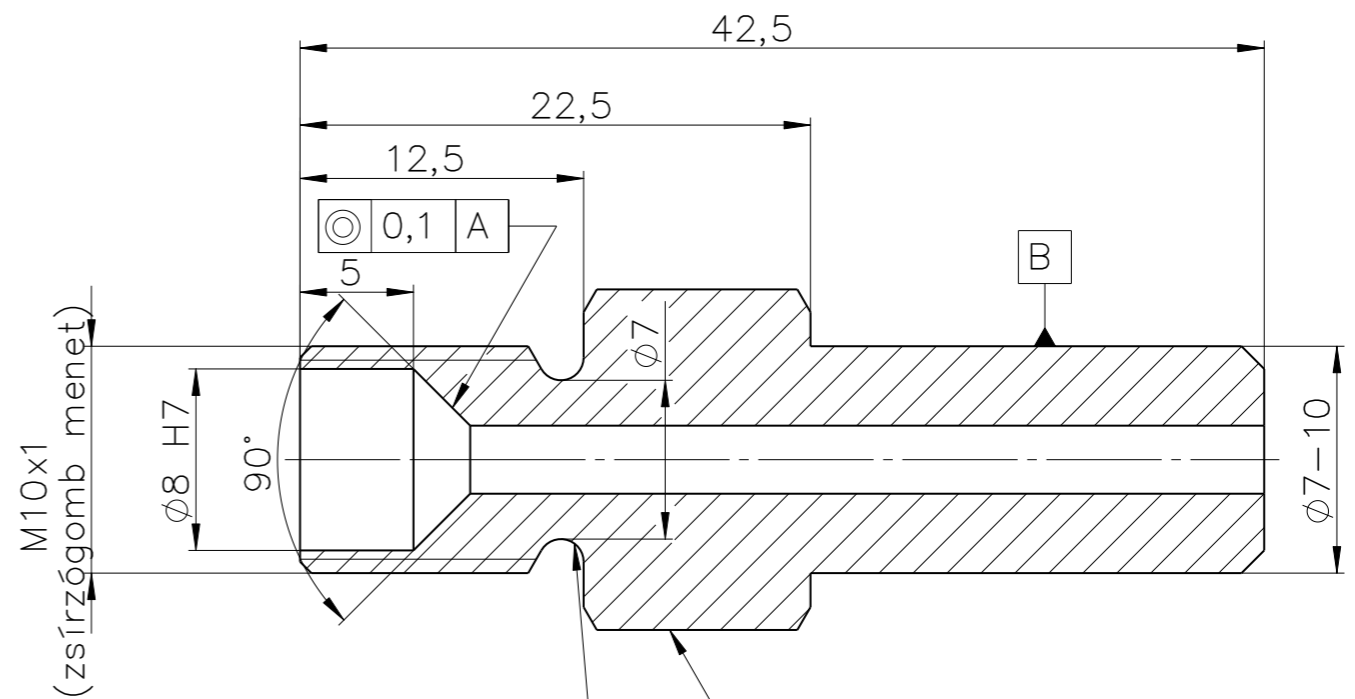
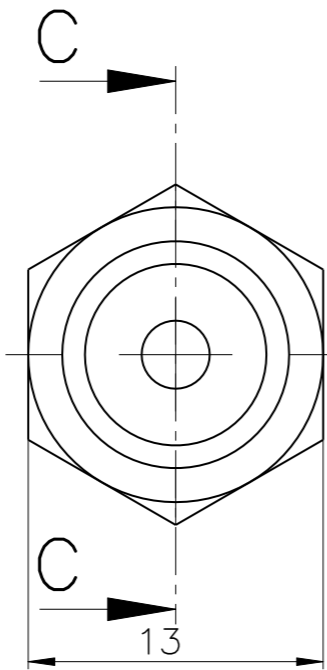
; c` mī ½haÁf ' ' aa`

a 625 ös számú golyócsapágyban
 6db 3,3mm-es golyó van ide épp jó
 aÁfYhY]. _0`g .%*

furat: 5

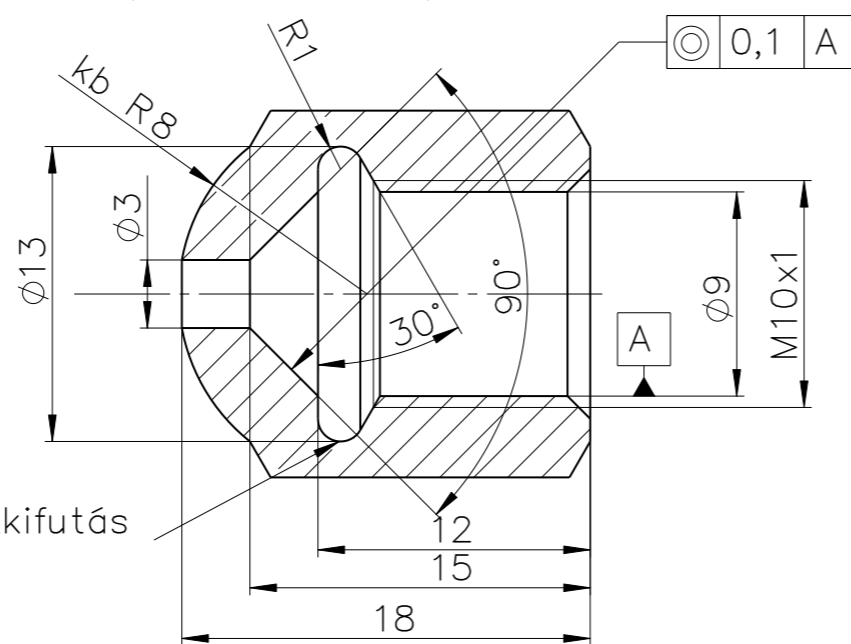
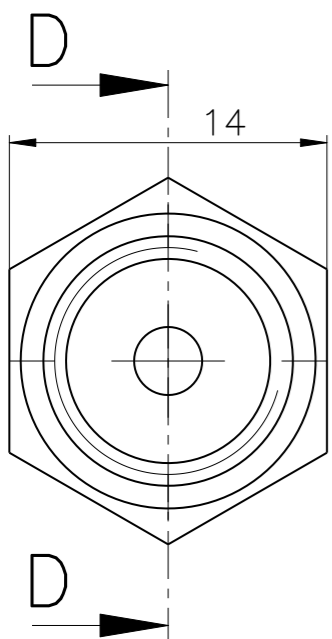
szélesség: 5

Szétszedés: vékony flexkoronggal
 megkarcolni
 rongyban satuban megroppantani
 Szemre ügyelni!



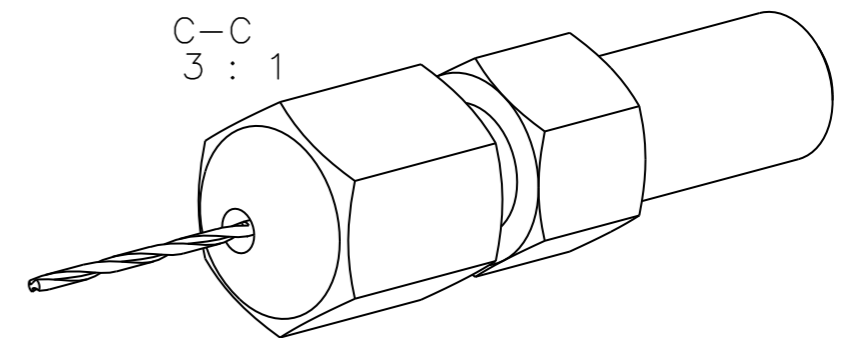
M10x1
 (zsírzógomb menet)

menetkifutás bszúrás
 hatszögacél járatos méret



csak menetkifutás
 bszúrás

D-D
 3 : 1



Készítette Mrex 2008 01.13.