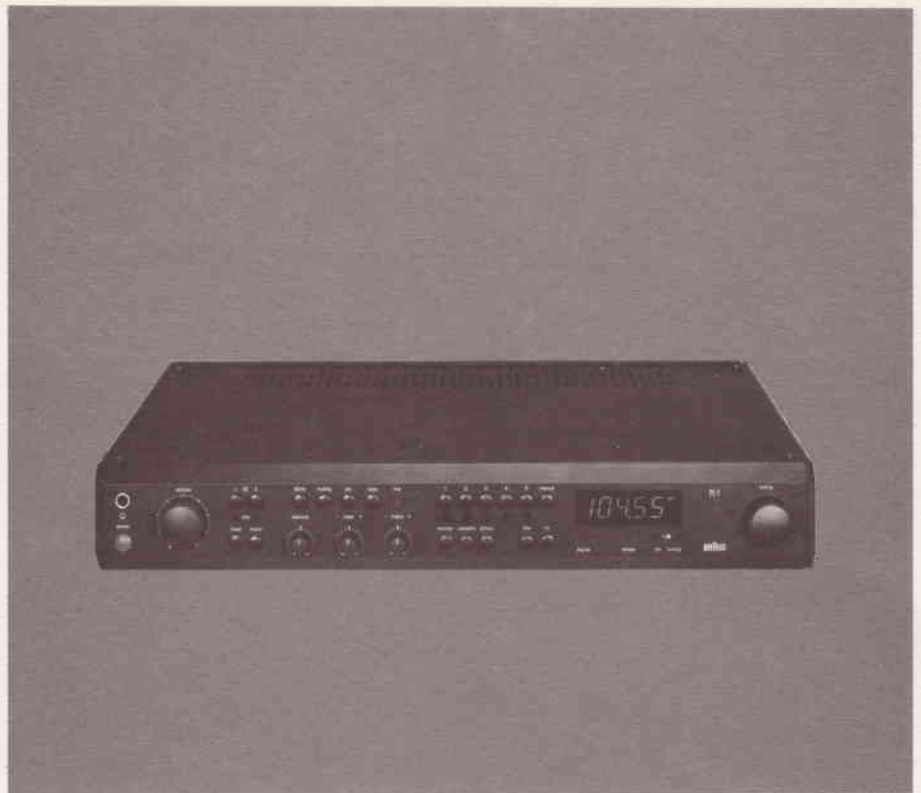


BRAUN

Kundendienst

Technische Information

HiFi-Receiver R 1



Braun Electronic GmbH

Am Auerberg 12
6242 Kronberg/Ts.

I N H A L T S V E R Z E I C H N I S

TECHNISCHE DATEN UND GRENZWERTE	Seite 1 - 5
FUNKTIONSBESCHREIBUNG	Seite 5 - 7
EINSTELL - UND ABGLEICHANLEITUNG	Seite 8 - 11
BESTÜCKUNGSPLÄNE	
FM - BAUSTEIN - LEITERPLATTE	Seite 11
LED - ANZEIGE - LEITERPLATTE	Seite 11
AM - ZF - NF - LEITERPLATTE	Seite 12
FREQUENZZÄHLER - LEITERPLATTE	Seite 13
SPINDELPOTENTIOMETER - LEITERPLATTE	Seite 13
SPEICHERTASTEN - LEITERPLATTE	Seite 13
BEREICHSSCHALTER - LEITERPLATTE	Seite 14
NF - EINGANGS - LEITERPLATTE	Seite 14
NF - FILTER - LEITERPLATTE	Seite 14
CLIP - VERSTÄRKER - LEITERPLATTE	Seite 14
NF - STELLER - LEITERPLATTE	Seite 15
LAUTSPRECHERSCHALTER - LEITERPLATTE	Seite 15
LAUTSPRECHERANSCHLUSS - LEITERPLATTE	Seite 15
ERSATZTEILLISTE	Seite 16 - 20
ANHANG : Stromlaufplan	

TECHNISCHE DATEN UND GRENZWERTE

HiFi-Stereo-Receiver mit UKW-Stereo- und MW-Rundfunkteil mit digitaler Frequenzanzeige und Vollverstärkerteil mit komplementären Endstufen und elektronischen Sicherungen zum Schutz von Endstufen und Lautsprechern

ANZEIGEN UND BEDIENUNGSELEMENTE

5-stellige digitale Frequenzanzeige für UKW und MW

Stereo-, Feldstärke- und UKW-Mitten-Anzeige durch Leuchtdioden

Betriebsanzeige für UKW, MW, Phono, Cassette

Übersteuerungsanzeige getrennt für beide Kanäle

Programmtasten für UKW, MW, Phono, Cassette, Monitor

5 Stationstasten, für beide Empfangsbereiche programmierbar; Kopier-Schaltung (Copy) für programmunabhängiges Überspielen von Band zu Band

Weitere Schaltmöglichkeiten für Muting, AFC, Subsonicfilter (30 Hz), lineare oder gehörrichtige Lautstärkeeinstellung, Monobetrieb

Lautsprechergruppen schaltbar: Gruppe 1, 2, 1 + 2

Drehsteller für Lautstärke, Balance, Tiefen und Höhen

ANSCHLÜSSE**Eingänge**

Klemmanschlüsse für AM-Antenne (Hochimpedanz) oder Wurfantenne

Koaxbuchse für AM/FM-Antenne (75 Ohm)

Cinch-Buchsen für Phono, Cassette, Monitor

Ausgänge

Cinch-Buchsen für Cassette, Monitor

Klinkenbuchse für Kopfhörer

Klemmanschlüsse für 2 Lautsprechergruppen

RUNDFUNKTEIL	typ. Werte	Grenzwerte
UKW-Frequenzbereich	87,5 ... 108 MHz	
Auflösung der Frequenzanzeige	50 kHz	
UKW-ZF mit 10 Kreisen, integriertem Begrenzerverstärker und Quadraturdemodulator	10,7 MHz	
ZF-Bandbreite (-6 dB)	150 kHz	
Empfindlichkeit		
für 30 dB, 40 kHz Hub mono	1 μ V an 75 Ohm $\hat{=}$ 11,2 dB fW	1,5 μ V
für 46 dB, 40 kHz Hub stereo	30 μ V an 75 Ohm $\hat{=}$ 41 dB fW	35 μ V
Begrenzungseinsatz -3 dB	0,8 μ V an 75 Ohm $\hat{=}$ 9,2 dB fW	1,2 μ V
Dynamische Selektion nach DIN 45301	55 dB	45 dB
AM-Unterdrückung (30% FM, 30% AM)	45 dB	40 dB
Klirrfaktor		
Hub 40 kHz mono	0,15 %	0,3 %
Hub 40 kHz stereo L oder R	0,2 %	0,5 %
Übersprechdämpfung 1 kHz	40 dB	35 dB
250 Hz ... 6,3 kHz	35 dB	28 dB
Fremdspannungsabstand		
40 kHz Hub mono oder stereo	64 dB	60 dB
ZF-Dämpfung	100 dB	80 dB
Spiegelselektion	80 dB	74 dB
Nebenwellenselektion	90 dB	80 dB
Gleichwellenselektion	1,5 dB	
Übertragungsbereich -3 dB	10 Hz ... 15 kHz	
-1 dB	20 Hz ... 14 kHz	25 Hz ... 13,5 kHz
Pilot- und Hilfsträgerreste 19/38 kHz	60/50 dB	55/48 dB
Mutingunterdrückung 40 kHz Hub	55 dB	50 dB
Kanaldifferenz	1 dB	
MW-Frequenzbereich	515 ... 1630 kHz	
Auflösung der Frequenzanzeige	1 kHz	
AM-ZF mit 6 Kreisen	455 kHz	
Empfindlichkeit		
6 dB (hochohmischer Eingang)	8 μ V	10 μ V
6 dB (75 Ohm Eingang)	8 μ V	10 μ V
Regeleinsatz	70 μ V	100 μ V

	typische Werte	Grenzwerte
Spiegelselektion	38 dB	35 dB
ZF-Dämpfung 600 kHz	50 dB	40 dB
Fremdspannungsabstand 5 mV	50 dB	44 dB
AGC-Gütezahl	65 dB	50 dB
Übersteuerungsfestigkeit AM 80 %	0,8 V	300 mV
Übertragungsbereich - 3 dB	150 Hz ... 1,8 kHz	200 Hz ... 1,5 kHz

VERSTÄRKERTEIL

Ausgangsleistung nach DIN 45 500	2 x 8 Ohm 40 W 2 x 4 Ohm 50 W	
Nennausgangsleistung 20 Hz ... 20 kHz	2 x 8 Ohm 35 W 2 x 4 Ohm 40 W	
Musikleistung 1 kHz	2 x 8 Ohm 60 W 2 x 4 Ohm 80 W	
Leistungsbandbreite	2 x 8 Ohm 10 Hz...100 kHz 2 x 4 Ohm 10 Hz... 80 kHz	10 Hz ... 80 kHz 10 Hz ... 70 kHz
Nennklirrfaktor	0,08 %	
Intermodulation	0,1 %	
Transient Intermodulation (TP 100 kHz)	0,02 %	

Der Verstärker ist technisch für den Betrieb an 8 Ohm ausgelegt.

Bei ausreichender Kühlung bzw. reduzierter Ausgangsleistung ist auch Dauerbetrieb an zwei 4-Ohm-Boxen möglich.

Übertragungsbereich

Cassette, Monitor -1,5 dB	5 Hz ... 90 kHz	10 Hz ... 80 kHz
Phono 20 Hz ... 20 kHz nach RIAA	± 1,2 dB	

Kanaldifferenz bei maximaler Lautstärke-einstellung

1 dB

Slewrate (Anstieg und Abfall gemittelt)

20 V / µsec

Risetime

1,8 µsec

Fremdspannungsabstände

(Eingänge abgeschlossen nach IEC)

bezogen auf:	50 W (effektiv) 50 mW (Spitzenwert)	50 W (effektiv) 50 mW
Phono	63 dB 57 dB	60 dB 53 dB
Cassette, Monitor	85 dB 60 dB	78 dB 55 dB

		typische Werte		Grenzwerte
Übersprechdämpfung zwischen den Kanälen (Eingänge abgeschlossen nach IEC)				
alle Eingänge	bei	40 Hz	60 dB	55 dB
		1 kHz	60 dB	55 dB
		10 kHz	45 dB	40 dB
Übersprechdämpfung zwischen den Eingängen (Eingänge abgeschlossen nach IEC)				
alle Eingänge	bei	40 Hz	70 dB	65 dB
		1 kHz	65 dB	60 dB
		10 kHz	55 dB	50 dB
Übersteuerungssicherheit				
Phono		34 dB		
Cassette, Monitor		24 dB		
Subsonicfilter - 3 dB				
	Steilheit	30 Hz		
		12 dB/Oktave		
Drehsteller				
Lautstärke		gehör richtig		
Balance		+ 0 ... - 60 dB		
Bässe		± 12 dB		
Höhen		± 12 dB		
Eingänge				
AM-Antenne	Klemmanschlüsse	600 ... 1500 Ohm	unsymmetrisch	
AM/FM-Antenne	Koaxbuchse	75 Ohm		
Phono	Cinch-Buchsen	2 mV/47 kOhm		
Cassette	Cinch-Buchsen	220 mV/220 kOhm		
Monitor	Cinch-Buchsen	220 mV/220 kOhm		
Ausgänge				
Cassette	Cinch-Buchsen	220 mV/4,7 kOhm		
Monitor	Cinch-Buchsen	220 mV/4,7 kOhm		
Kopfhörer	Klinkenbuchse	200 Ohm... 2 kOhm		
Lautsprecher	2 x 4 Klemmanschlüsse			
Stromversorgung				
		220 V, 50/60 Hz		
vorbereitet für interne Umschaltung auf		110, 120, 240 V, 50/60 Hz		
Leistungsaufnahme		maximal 300 W		

Gehäuseaufbau

Chassisrahmenkonstruktion aus Kunststoff

obere Abdeckplatte aus Stahlblech

Anschlußbuchsen und Lautsprecherklemmen an der Geräterückseite durch Abdeckklappe aus Aluminiumprofil abdeckbar

Abmessungen (B x H x T) 445 x 70 x 360 mm

Gewicht 7,9 kg

FUNKTIONSBESCHREIBUNG

FM - Baustein

Die Selektion des FM-Bausteins erfolgt durch den abgestimmten Antennenkreis mit L 101 und das abgestimmte Bandfilter mit L 102 und L 103. Die Vorstufenverstärkung von ca. 15 dB bewirkt der Dual MOS-Gate-Fet T 101.

Dr 101 und C 113 bilden einen auf 10,7 MHz abgestimmten Saugkreis am Eingang des Mischers T 102 zur Vermeidung der Gegenkopplung, die bei kapazitiver Ankopplung für die Zwischenfrequenz entsteht. Der Oszillator T 103 arbeitet in Kollektorschaltung.

Die Ankopplung des Oszillators an den Mischer erfolgt über eine entkoppelnde Pufferstufe mit T 104 als Sourcefolger und C 112. Der Pufferstufe wird über C 122 auch das Signal für die Frequenzanzeige entnommen.

Der Vorstufentransistor T 101 wird bei Eingangsspannung >500 µV durch eine ZF-abhängige Richtspannung, die aus Fi 102 über Spannungsverdopplung gewonnen wird, über G 1 abwärts geregelt.

AM - Teil

Die Selektion des AM-Eingangsbausteins erfolgt durch den abgestimmten Kreis L 201. Der Oszillator arbeitet in Meißnerschaltung mit L 202 und wird wie die Vorstufe mit Kapazitätsdioden (D 103a und D 103b) durchgestimmt. Die HF-, Misch- und ZF-Verstärkung wird durch IC 202 bewirkt, der ebenfalls die Oszillatorstufe, den Demotulator und die Richtspannungserzeugung für Feldstärkeanzeige und Regelung beinhaltet.

Die Selektion des ZF-Verstärkers wird durch Fi 206 und Fi 207 bestimmt, Abgleichbar ist nur Fi 206. Die tatsächliche Mittenfrequenz ist bestimmt durch Fi 207. Gegebene Toleranzen sind bei der Einstellung des Frequenzzählers (R 425) zu berücksichtigen.

Die Umschaltung zwischen AM und FM erfolgt über gespaltene Betriebsspannung, wobei bei AM der FM-IC 201 über R 207 gesperrt wird.

Abstimmspannung und AFC

Die Oberspannung für die Abstimmioden des FM- und AM-Eingangsteils wird aus dem Netzteil nach Gleichrichtung durch D 806 und Vorstabilisierung durch T 803 und D 805 IC 701 zugeführt und dort auf 23 V stabilisiert. Nach einer Temperaturkompensation durch den NTC R 251 wird die Abstimmspannung von den Schleifern der jeweiligen Potentiometer über die Schalter S 721 bis 726 wahlweise zu den FM- oder AM-Dioden durchgeschaltet.

Bei eingeschalteter AFC und möglicher FehlAbstimmung im FM-Bereich korrigiert die Kapazitätsdiode D 105 die FM-Oszillatorfrequenz in Abhängigkeit der Discriminator- fehlspannung frequenzproportional nach.

FM - ZF Verstärker

Die Selektion erfolgt in zwei Blöcken mit Fi 101, Fi 102, Fi 201 sowie, getrennt durch den Verstärker T 201, mit Fi 201 a. Abgleichbar sind nur die Filter Fi 101 und Fi 102. Die tatsächliche Zwischenfrequenz ergibt sich aus der verwendeten Gruppierung der Keramikfilter (Farbkodierung). Bei Neuabgleich und Einstellen des Frequenzzählers (R 426) ist dies zu berücksichtigen. Der IC 201 arbeitet als aperiodischer Breitbandverstärker mit Quadraturdemodulator und liefert gleichzeitig Spannungen zur Feldstärkeanzeige, Vorstufenregelung und zur Muting schaltung. Der Phasendrehkreis ist aus Gründen der Linearität als Bandfilter ausgelegt, d.h. mit dem Primärkreis wird der Diskriminator - Nullpunkt eingestellt und mit dem Sekundärkreis der Klirrfaktor minimiert.

Digitaler Frequenzzähler

Das FM - Oszillatorsignal wird aus der Pufferstufe T 104 über den Emitterfolger T 401 dem Vorteiler IC 403 (1:100) zugeführt. Das AM - Oszillatorsignal wird über T 402 entkoppelt und verstärkt. Die AM-FM Umschaltung erfolgt über die Dioden D 101 bis D 104, D 415 und D 416. Die Zählerfunktion, die Oszillatorschaltung für die Quarzzeitbasis und die 7-Segment Dekodierung sind im IC 402 enthalten. Die analoge Information wird im IC 402 in ein digitales Signal umgewandelt und bei der rechnerischen Ermittlung der angezeigten Eingangsfrequenz aus der Oszillatorfrequenz entsprechend berücksichtigt.

Stillschaltung

Zur Vermeidung von Schaltgeräuschen bei Betätigen der Bereichstasten S 705 und S 706 sowie der Stationstasten S 721 bis S 726 wird das NF-Signal nach der Dekodierung durch T 304 und T 305 kurzgeschlossen. Die Ansteuerung erfolgt über T 202. Das Steuersignal der nur bei FM wirksamen Rauschunterdrückung kommt vom Anschluß 12 des IC 201. Über T 204, T 205 und T 102 werden T 304 und T 305 geschaltet.

Stereo - Dekoder

Der Stereo-Dekoder IC 301 arbeitet nach dem "Phase Locked Loop" - Prinzip. Der spannungsgesteuerte Oszillator schwingt mit 76 kHz. Am Eingang des Dekoderschaltkreises ist zur Vermeidung von Störgeräuschen ein Leitkreis F 204 eingeschaltet. IC 301 beinhaltet gleichzeitig einen Pegelverstärker. Am Ausgang von IC 301 werden Pilot-Hilfsträgerreste durch das Tiefpassfilter Fi 301 und die als aktive Tiefpassfilter wirkenden Impedanzwandlerstufen T 302 und T 303 unterdrückt. Bei den Betriebsarten "mono" und "AM" ist der 76 kHz Oszillator über Anschluß 16 blockiert. Das Übersprechminimum wird mit R 307 und die Frequenz des freischwingenden Oszillators (76 kHz) mit R 326 eingestellt.

Abstimm- und Feldstärkeanzeige

IC 401 beinhaltet sowohl die Schwellwertschalterkette als auch die Komparatoren für Anzeige der Frequenzablage der Abstimmanzeige. Der Schwellwert der Abstimmanzeige ist durch R 420 einstellbar, wobei die Hysterese der Spannungskomparatoren so ausgelegt ist, daß sich aus der Verstimmungslage zur Abstimmungslage eine Mittenanzeige von ca. ± 25 Hz ergibt, während sich bei Verstimmung der Abstimmungslage etwa der doppelte Wert von ca. ± 50 kHz einstellt. Der Betrag wird mit R 421 eingestellt. Der Maximalwert für die Feldstärke wird für AM mit R 227 und für FM mit R 211 eingestellt.

Vorverstärker

Die Eingänge "cassette" und "monitor" werden über die Impedanzwandler T 501 und T 502, AM/FM über die Impedanzwandler T 302/T303 und Phono über den Entzerrer-

Vorverstärker IC 501 den Eingangs-Wahlschaltern S 701 bis 754 zugeführt. In den Stellungen AM/FM und Phono sind die Aufnahmeausgänge, Tape und Monitor mit dem angewählten Quellensignal belegt. In Stellung "copy" werden über S 710 der Cassetteneingang auf Monitorausgang und Monitoreingang auf Cassettenausgang gelegt, um ein Überspielen von Band zu Band zu ermöglichen.

Die Lautstärkeeinstellung erfolgt durch R 903 gehör-richtig oder durch S 902 linear. Der Balancesteller R 905 reduziert den Pegel des jeweiligen Kanals in Abhängigkeit der Drehrichtung.

Das Parallel-Netzwerk zur Höhen- und Tiefeneinstellung liegt im Spannungsgegenkopplungsweig von T 903. Von dessen Ausgang wird das Signal über das aktive Subsonic-filter mit T 904 dem Eingang des Endverstärkers zugeführt.

Endverstärker

Der direkt gekoppelte Endverstärker besteht aus einem Differenzverstärker T 601 und T 602 und der Konstantstromquelle T 603 und T 604 als Kollektorwiderstand, dem A-Treibertransistor T 605 und dem IC 601, der B-Treiber- und Endstufentransistoren enthält. Die Endstufe wird durch eine Strom-Spannungsbegrenzung mit den Transistoren T 606/607 gegen Schäden bei Kurzschluß oder Abschluß mit zu niedriger Impedanz geschützt. Bei Überschreiten der maximal zulässigen Kühlkörpertemperatur bzw. der zulässigen Wicklungstemperatur des Netztransformators schalten die Thermoschalter das Relais bzw. die Betriebsspannung ab, so daß die Last von der Endstufe getrennt wird bis die entsprechenden Baugruppen abgekühlt sind. Das Relais Rs 65 wird außerdem zur Einschaltverzögerung, d.h. zur Vermeidung von Ein- und Ausschaltgeräuschen benutzt. Die Lautsprecherausgänge werden beim Ansprechen des Relais Rs 65 mit der Endstufe verbunden.

Falls ein Defekt in der Endstufe oder durch starke Übersteuerung des Verstärkers eine Ausgangsfehlspannung auftritt, schaltet eine Schutzschaltung mit den Transistoren T 651, T 652, T 653 und T 654 das Relais Rs 65 ab, so daß eine Beschädigung der Lautsprecher ausgeschlossen ist. Zur Übersteuerungsanzeige wird das Signal am Endstufeneingang mit dem Signal im Gegenkopplungsweig der Endstufe im IC 751 verglichen. Sind beide Signale ungleich, wird die Differenz demoduliert und über T 751 durch die Leuchtdioden LD 751 a und LD 751 b angezeigt.













Sicherungswiderstände







Bei notwendigem Ersatz der Sicherungswiderstände R 801, R 806, R 810, R 811 und R 812 sind Widerstände gleicher Bauart zu verwenden.








Netzteil

Die Spannungsversorgung des Zählerbausteins und der LED-Anzeigen erfolgt über eine getrennte Wicklung des Transformators über den Gleichrichter D 807 mit Sicherungswiderstand R 810. Die Spannung für die AM- und FM-Abstimmioden wird über D 806 mit Sicherungswiderstand R 811 gleichgerichtet durch T 803, D 805 vorstabilisiert und durch IC 701 stabilisiert. Die Betriebsspannung der Vorstufen wird über T 802, D 802 und Sicherungswiderstand R 801 stabilisiert. Die Betriebsspannung für die Endstufe wird durch Gleichrichter D 801 und Siebmittel erzeugt, sowie eine negative Spannung von 15 V durch D 808.

EINSTELL- UND ABGLEICHANLEITUNG

Einstellung	Signaleinspeisung	Anzeige	Abgleichpunkt
FM - ZF - ABGLEICH			
senderfreie Stelle im FM Bereich	Wobbler, ca. 10,7 MHz über 10 nF an  kleines Signal Anmerkung: Die tatsächliche Mittenfrequenz ist abhängig von der verwendeten Toleranzgruppe der Keramikfilter	Diodenmeßkopf und Sichtgerät an 	Fi 101, Fi 102 auf maximale Kurvenhöhe und symmetrisch zur Selektionskurve von Fi 201 - Fi 201 a
	Meßsender ca. 10,7 MHz (s. Anmerkung) Modulation: 1 kHz 40 kHz Hub über 10 nF an  Signalgröße ca. 100 µV	Klirrfaktormeßbrücken Oszillograph an  oder an  und  Gleichspannungsvoltmeter erdfrei zwischen  und 	mit Fi 202 Diskriminator Nullspannung mit Fi 203 Klirrfaktor-Minimum Abgleich wiederholen
Einstellung der Diodenabstimmspannung	ohne Signal	Gleichspannungsvoltmeter Ri 1 MΩ	
Anschlag (C-Seite)		an 	mit R 713 23 V einstellen
Anschlag (L-Seite)		an 	mit R 714 2,5 V einstellen
FM - BAUSTEIN			
Oszillator 87,5 MHz (Anschlag C-Seite)	Meßsender an Antennen- eingang, Frequenz ent- sprechend Empfängersoll- frequenz (mit Frequenz- zähler kontrollieren)	NF-Röhrenvoltmeter oder Oszillograph an  oder 	L 104 auf maximale NF-Spannung
108 MHz (Anschlag C-Seite)	Modulation 1 kHz, 40 Hz Hub kleines Signal		C 115 auf maximale NF-Spannung Abgleich wechselseitig wiederholen

Einstellung	Signaleinspeisung	Anzeige	Abgleichpunkt
oder wie oben	ohne Signal	Frequenzzähler an 	L 104 auf Sollfrequenz einstellen
		tatsächliche ZF-Mittens- frequenz von angezeigtem Wert subtrahieren	C 115 auf Sollfrequenz einstellen
Korrektur der Frequenzanzeige	Meßsender an Antennen- eingang, Frequenz wie Empfänger Modulation 1 kHz 40 Hz Hub, kleines Signal	NF-Röhrevoltmeter an   und Frequenzanzeige	R 426 auf gleiche Frequenz wie Meß- sender einstellen
Vorkreis 90 MHz	wie oben	wie oben	L 101, L 102, L 103 auf maximale NF-Spannung
104 MHz			C 102, C 109, 110 auf maximale NF-Spannung Abgleich wechselseitig wiederholen
Muting ca. 90 MHz	wie oben jedoch 6 µV	wie oben	mit R 210 einstellen, daß NF-Signal gerade freigegeben wird
Stereo-Decoder ca. 90 MHz	wie oben jedoch 1 mV unmoduliert	Frequenzzähler an 	mit R 326 76 kHz einstellen
Übersprechen	Meßsender an Antennen- eingang, Frequenz wie Empfängereinstellung, linker Kanal mit Stereo- Modulation 1 kHz, 40 kHz Hub 19 kHz, 7,5 kHz Hub	an 	mit R 307 optimale Übersprech- dämpfung für beide Kanäle einstellen
	wie oben jedoch rechter Kanal moduliert	an 	

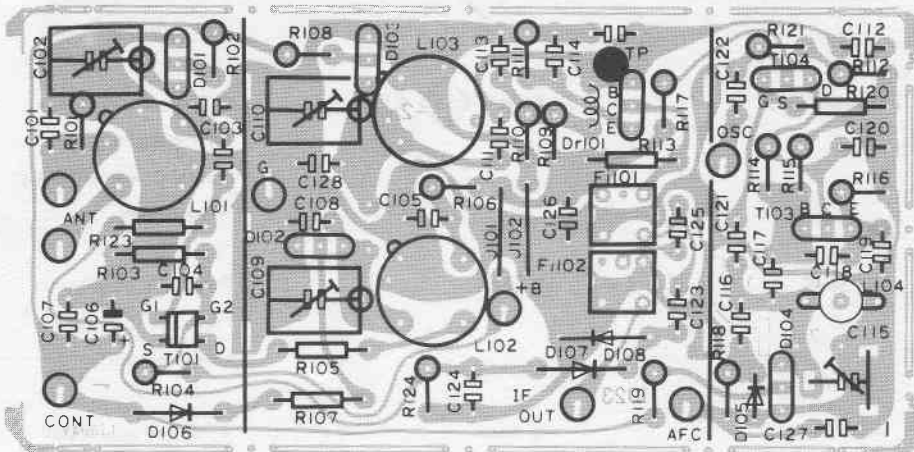
Einstellung	Signaleinspeisung	Anzeige	Abgleichpunkt
FM-FELDSTÄRKEANZEIGE			
Maximale Anzeige	Meßsender an Antenneneingang, Frequenz wie Empfänger, 400 µV	rechte äußere LED der Feldstärkeanzeige	R 211 einstellen, daß LED sicher aufleuchtet
Abstimmanzeige	wie oben 1 mV Meßsender aus ca. ± 100 kHz zur Abstimmunglage verstimmen	mittlere grüne LED	mit R 420 einstellen, daß LD 478 bei ± 25 kHz Restverstimmung aufleuchtet
AM - ZF - ABGLEICH	Meßsender 455 kHz Modulation 1 kHz 30 % oder Wobbler 455 kHz über 10 kOhm + 10 nF an 	NF-Röhrenvoltmeter oder Sichtgerät an 	Fi 206 auf maximale Kurvenhöhe und minimale Welligkeit
MW-Oszillator 515 kHz (Anschlag L-Seite)	Meßsender an Antenneneingang, Frequenz wie Empfänger Modulation 1 kHz 30%	NF-Röhrenvoltmeter oder Oszillograph an 	L 202 auf maximale NF-Spannung
1630 kHz (Anschlag C-Seite)	kleines Signal	oder an  	C 224 auf maximale NF-Spannung Abgleich wechselseitig wiederholen
Korrektur der Frequenzanzeige	wie oben	wie oben	R 425 auf gleiche Frequenz wie Meßsender einstellen
MW-Vorkreis 600 kHz	wie oben	wie oben	L 201 auf maximale NF-Spannung
1400 kHz			C 223 auf maximale NF-Spannung Abgleich wechselseitig wiederholen
ZF-Sperre	Meßsender 455 kHz Modulation 1 kHz 30% an Antenneneingang	NF-Röhrenvoltmeter oder Oszillograph an  	Fi 205 auf minimale NF-Ausgangsspannung einstellen

Einstellung	Signaleinspeisung	Anzeige	Abgleichpunkt
Feldstärkeanzeige Maximum	wie oben jedoch ca. 5 mV	rechte äußere LED der Anzeigekette	mit R 227 einstellen, daß LED sicher auf- leuchtet

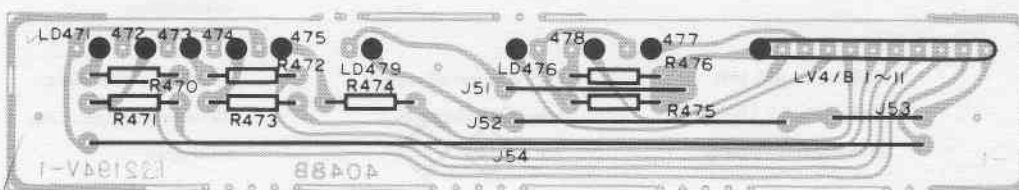
VERSTÄRKER

Ausgangsoffsetspannung	Endstufenausgänge ohne Last	Gleichspannungs- Millivoltmeter an Lautsprecheranschluß- klemmen	mit R 625 a linken Kanal ≤ 5 mV einstellen mit R 625 b rechten Kanal ≤ 5 mV einstellen
------------------------	--------------------------------	---	---

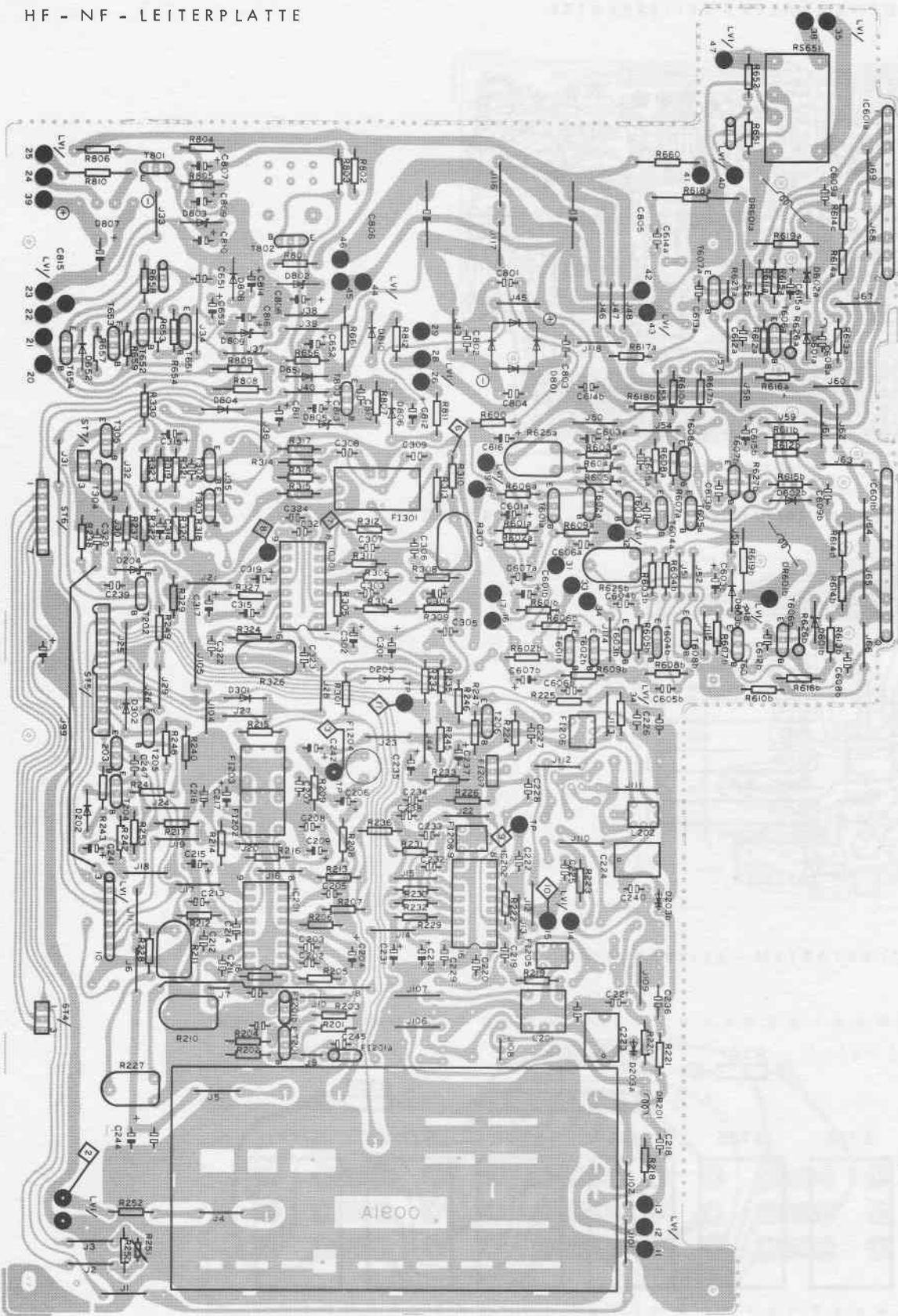
FM - BAUSTEIN - LEITERPLATTE



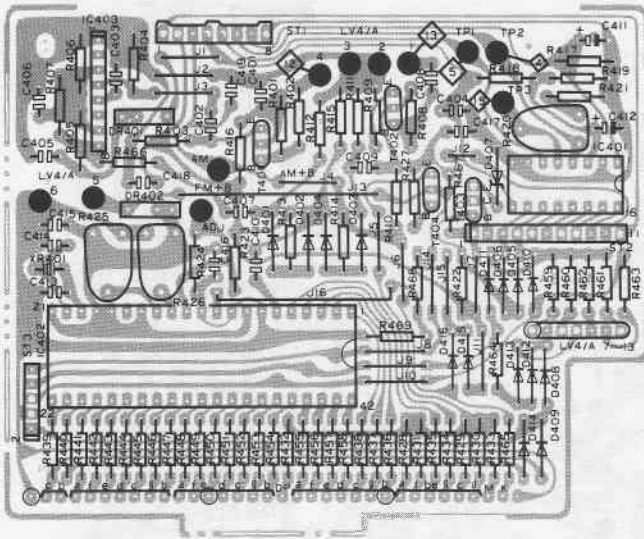
LED - ANZEIGE - LEITERPLATTE



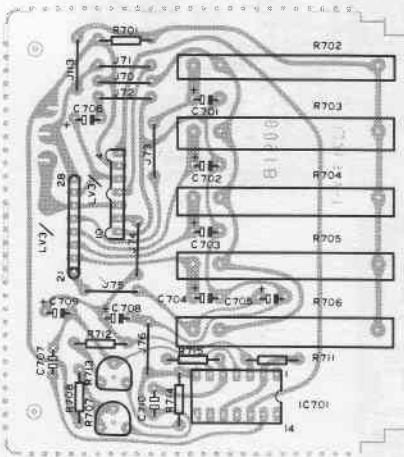
HF - NF - LEITERPLATTE



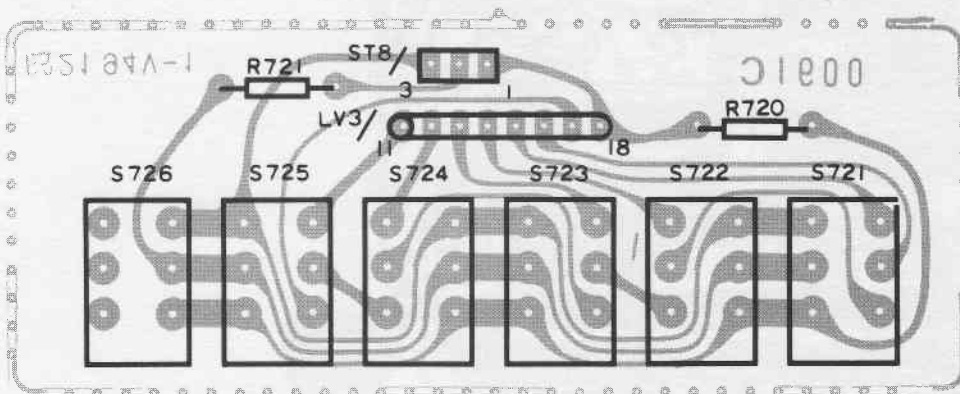
FREQUENZZÄHLER - LEITERPLATTE



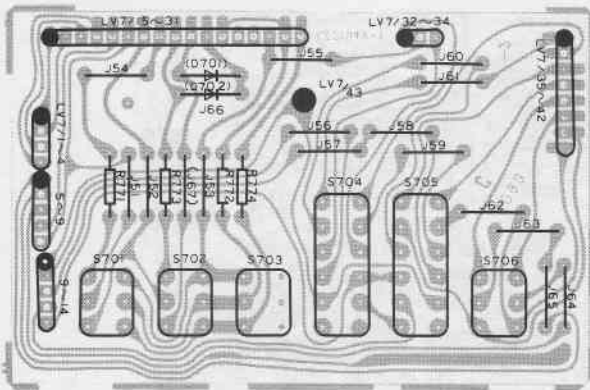
SPINDELPOTENTIOMETER - AFC - LEITERPLATTE



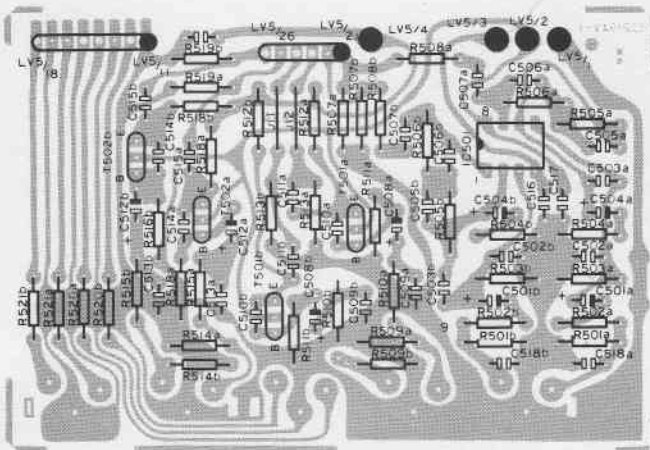
SPEICHERTASTEN - LEITERPLATTE



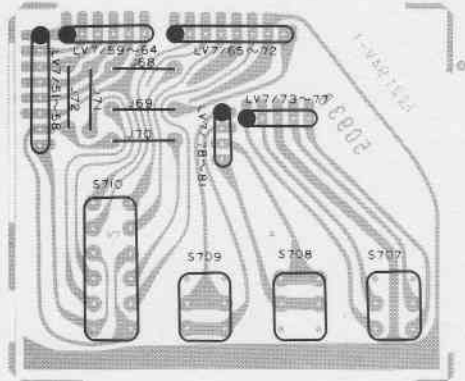
BEREICHSSCHALTER - LEITERPLATTE



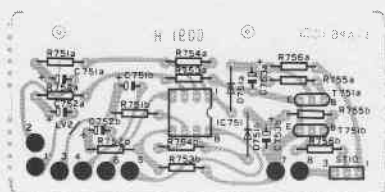
NF - EINGANGS - LEITERPLATTE



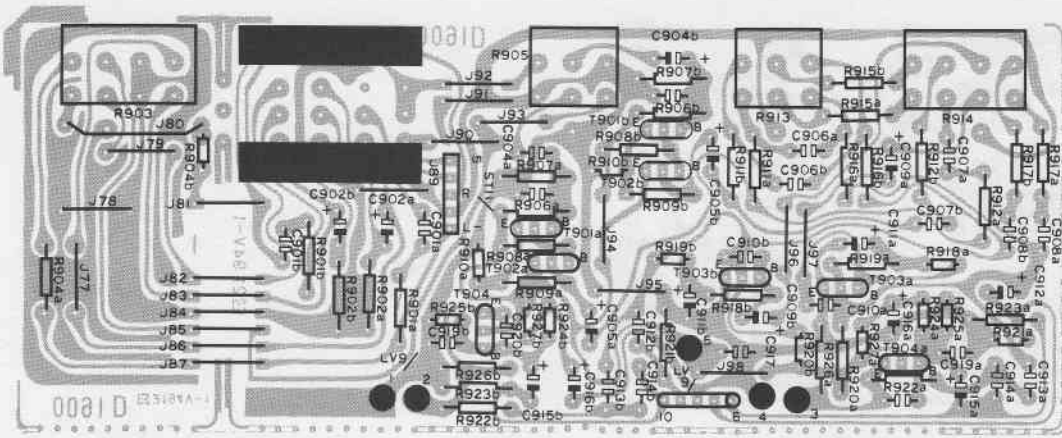
NF - FILTER - LEITERPLATTE



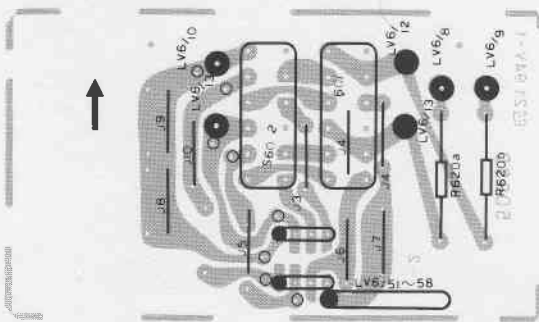
CLIP - VERSTÄRKER - LEITERPLATTE



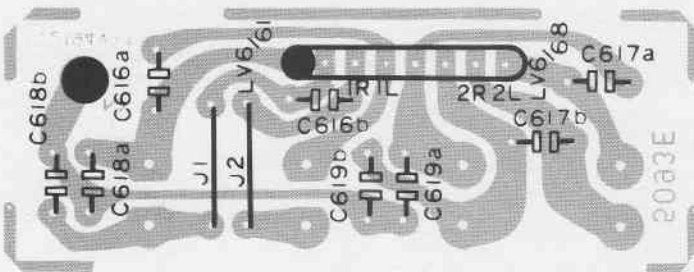
NF - STELLER - LEITERPLATTE



LAUTSPRECHERSCHALTER - LEITERPLATTE



LAUTSPRECHERANSCHLUSS - LEITERPLATTE



Benennung	Best. Nr.	Bemerkung
GEHÄUSETEILE UND PROFILE		
Rahmen	1960 373	
Aufkleber für Eingangsbuchsen	1960 369	
Aufkleber für Ausgangsbuchsen	1960 368	
Frontblende	1960 378	
Gerätefuß	1960 370	
Halteniet	1960 347	
Rückklappe	1960 388	
Klappenhalter, rechts	1960 358	
Klappenhalter, links	1960 357	
Deckplatte	1960 386	
Bodenplatte	1960 377	
Montagefront	1960 339	
Displaywinkel	1960 365	
Spindelplattenwinkel	1960 364	
Netzschalterbügel	1960 366	
Transformatorwanne	1960 362	
Verbindungsprofil: Netzteil - Seite links	1960 360	
Endstufenwinkel, rechts - links	1960 397	
Andruckprofil für Endstufen-ICs	1960 401	
Deckplattenwinkel, vorne links	1960 356	
Deckplattenwinkel, hinten links	1960 361	
Deckplattenwinkel, hinten rechts	1960 354	
Lochplättchen, vorne rechts	1960 355	
Abstimmreglerwinkel	1960 359	
Montageschraube, kadmiert, 3 x 3	1960 331	
Montageschraube, schwarz, 3 x 8	1960 345	
Montageschraube, schwarz, 3 x 10	1960 346	
Montageschraube, schwarz, 4 x 8	1960 347	
Gewindeschraube, kadmiert, M 3 x 6	1960 344	
Inbusschraube (Deckplatte)	1960 385	
TASTEN, KNÖPFE		
Netzknopf, grün	1960 379	
Netzknopf Verlängerung	1960 376	
Tastknopf, schwarz	1960 380	
Drehknopf: Volume	1960 383	
Drehknopf: Tuning	1960 384	
Drehknopf: Balance, Bass, Treble	1960 382	
Tastenverlängerung-Lautsprecherschalter	1960 402	
Abstimmschlüssel	1949 137	

Benennung	Best. Nr.	Bemerkung
ABSTIMMANTRIEB		
Schwungmasse mit Achse und Lager	1960 342	
Achsmutter	1960 348	
Zugfeder	1960 340	
Seilscheibe	1960 341	
Abstimpotentiometer	1960 297	
FM - BAUSTEIN		
FM-Antennenspule, 151 A	1960 245	L 101
FM-HF Spule, 165 B	1960 246	L 102
FM-HF Spule, 166 B	1960 247	L 103
FM-Oszillatorspule, 126 L	1960 244	L 105
FM-ZF-Filter, 215 A	1960 249	Fi 101
FM-ZF-Filter, 207 B	1960 248	Fi 102
Drossel, 0,18 µH	1960 243	Dr 101
Oszillatortrimmer	1960 321	C 115
Varicapdiode, SVC 211 SP	1960 224	D 101 - 104
Varicapdiode, 1 S 2687	1960 222	D 105
1 N 4148	0630 368	D 106
1 N 60	1960 221	D 107, D 108
3 SK 73	1960 203	T 101
2 SC 1674	1960 201	T 102
2 SC 1675	1960 202	T 103
2 SK 168	1960 204	T 104
HF - ZF BAUGRUPPE		
Antennenbuchse, Koax	1960 343	
Schraubklemme	1960 351	
Klemmenwinkel	1960 363	
MW-Vorkreisspule, 139 A	1960 256	L 201
MW-Oszillatorspule, 427 L	1960 257	L 202
Keramikfilter, 10,7 MHz	1960 255	Fi 201
FM-ZF-Filter, 234 D	1960 258	Fi 202
FM-ZF-Filter, 235 D	1960 259	Fi 203
Filter, MPX	1960 250	Fi 204
ZF-Sperre, 402 E	1960 260	Fi 205
AM-ZF-Filter, 414 A	1960 262	Fi 206
Keramikfilter, 455 AL	1960 254	Fi 207
Saugkreis, 409	1960 261	Fi 208
19 kHz - Filter, 3533	1960 251	Fi 301
1 N 4	0630 368	D 201, D 202, D 301, D 302

Benennung	Best. Nr.	Bemerkung
KV, 12264	1960 226	D 203
GZA - 3,0	1960 231	D 204
2 SC 1675	1960 207	T 201
2 SC 945 A	1949 159	T 202, T 206, T 301, T 304
2 SA 733	1949 232	T 203
2 SC 1815	1960 204	T 204, T 302, T 305
HA 11225	1949 167	IC 201
HA 1197	1960 215	IC 202
UPC 1161 C 3	1949 170	IC 301
GZA - 3,0	1960 231	D 204
SPEICHERTASTENPLATTE (0091 C)		
6-fach Tastatur	1960 307	S 721 - 726
SPINDELPOTI - AFC - PLATTE (0091 B)		
Spindelpotentiometer	1960 303	R 702 - 706
Trimpoti, 300 Ω	1960 301	R 707
Trimpoti, 5 k Ω	1960 302	R 713
UA 723 C	1960 214	IC 701
LED - LEITERPLATTE (4048 B)		
LED, grün, rund	0630 547	
LED, rot, geschrägt	1960 241	
FREQUENZZÄHLER - PLATTE (4048 A)		
LED Display	1960 240	
Quarz, 4 MHz	1960 403	XR 401
Drossel, 100 μ H	1960 404	Dr 401, Dr 402
1 N 4148	0630 368	D 401 - 406, D 408 - 413
Zenerdiode, RD 2,0	1960 234	D 407
2 SC 1675	1960 207	T 401
2 SC 1815	1960 208	T 402
2 SC 945 A	1949 159	T 403, T 404
IR 2434	1960 217	IC 401
LC 7257	1949 151	IC 402
M 54459 L	1960 216	IC 403

Benennung	Best. Nr.	Bemerkung
NF - EINGANGSPLATTE (5093 A)		
6-fach Buchse, Phono -Cassette	1960 337	
4-fach Buchse, Monitor	1960 336	
2 SC 1845	1950 219	T 501, T 502
TL 4558 P	1951 291	IC 501
BEREICHSSCHALTERPLATTE (5093 C)		
5-fach Tastatur: Monitor, Cassette, Phono, MW, FM	1960 333	S 701 - 706
NF - FILTERPLATTE (5093 B)		
4-fach Tastatur: 30 Hz, Muting, AFC, Copy	1960 334	
NF - STELLERPLATTE (0091 D)		
2-fach Tastatur, linear, mono	1960 308	
Regler 30 k Ω , Lautstärke	1960 300	R 903
Regler 30 k Ω , Balance	1960 296	R 905
Regler 30 k Ω , Bass	1960 298	R 913
Regler 50 k Ω , Treble	1960 299	R 914
2 SC 1845	1950 219	T 901, T 903
2 SA 1015	1951 284	T 902
2 SC 945	1949 159	T 904
CLIP - VERSTÄRKER UND - ANZEIGE (0091 H)		
LED, rot	0630 546	LD 751
1 N 4148	0630 368	D 751
2 SC 945 A	1949 159	T 751
4558 P	1949 166	IC 751
ENDVERSTÄRKER		
Lautsprecher - Umschalter	1960 335	S 601, S 602
Lautsprecher - Buchsenplatte	1960 338	
Kopfhörerbuchse	1960 320	
Schutzwiderstand, 0,39 Ω	1960 287	R 614
Relais, 24 V	1960 310	Rs 65
Thermosicherung, 90 $^{\circ}$	1960 311	
Drossel	1960 253	Dr 601

Benennung	Best. Nr.	Bemerkung
1 N 4148	0630 368	D 602, D 603, D 604, D 651, D 652
2 SC 945 L	1949 159	T 601, T 602, T 606
2 SA 733	1949 232	T 603, T 604, T 608, T 607
2 SA 915	1960 205	T 605
2 SC 1815	1951 280	T 651- 653
2 SA 1015	1951 248	T 654
STK 105	1960 213	IC 601
Kühlkörper	1960 396	
NETZTEIL		
Netzschalter	1960 309	
Netztrafo	1960 263	
Trafo-Abschirmung, außen	1960 327	
Feinsicherung, 1,6 AT	0600 082	
Elko, 10.000 μ F, 42 V	1960 268	
Elko, 2.200 μ F, 16 V	1960 270	
Elko, 330 μ F, 16 V	1960 271	
Elko, 10 μ F, 16 V	1960 274	
Elko, orange, 1 μ F, 50 V	1960 273	
Elko, schwarz, 1 μ F, 50 V	1960 275	
Gleichrichter, BA 403	1960 227	D 801
Zenerdiode, GZA 13	1960 228	D 802
Zenerdiode, GZA 16	1960 230	D 803
Zenerdiode, GZA 4,7	1960 232	D 804
Zenerdiode, GZA 36	1960 233	D 805
1 SR 34- 100	1960 225	D 806
Gleichrichter, DBA 10 B	1960 235	D 807
Zenerdiode, GZA 15	1960 229	D 808
Zenerdiode, GZA 20	0630 192	D 809
2 SD 438	1950 191	T 801
2 SD 330	1960 206	T 802
2 SC 945	1949 159	T 803
Kühlkörper zu T 802 und D 801	1960 330	

ACHTUNG !

Folgende Druckfehler im Stromlaufplan sind zu beachten:

T 202 = 2 SC 945 A

T 206 = T 301

IC 402 = LC 7257

IC 602 b = IC 601 b

Anschlußcode T 206 entfällt.

BRAUN

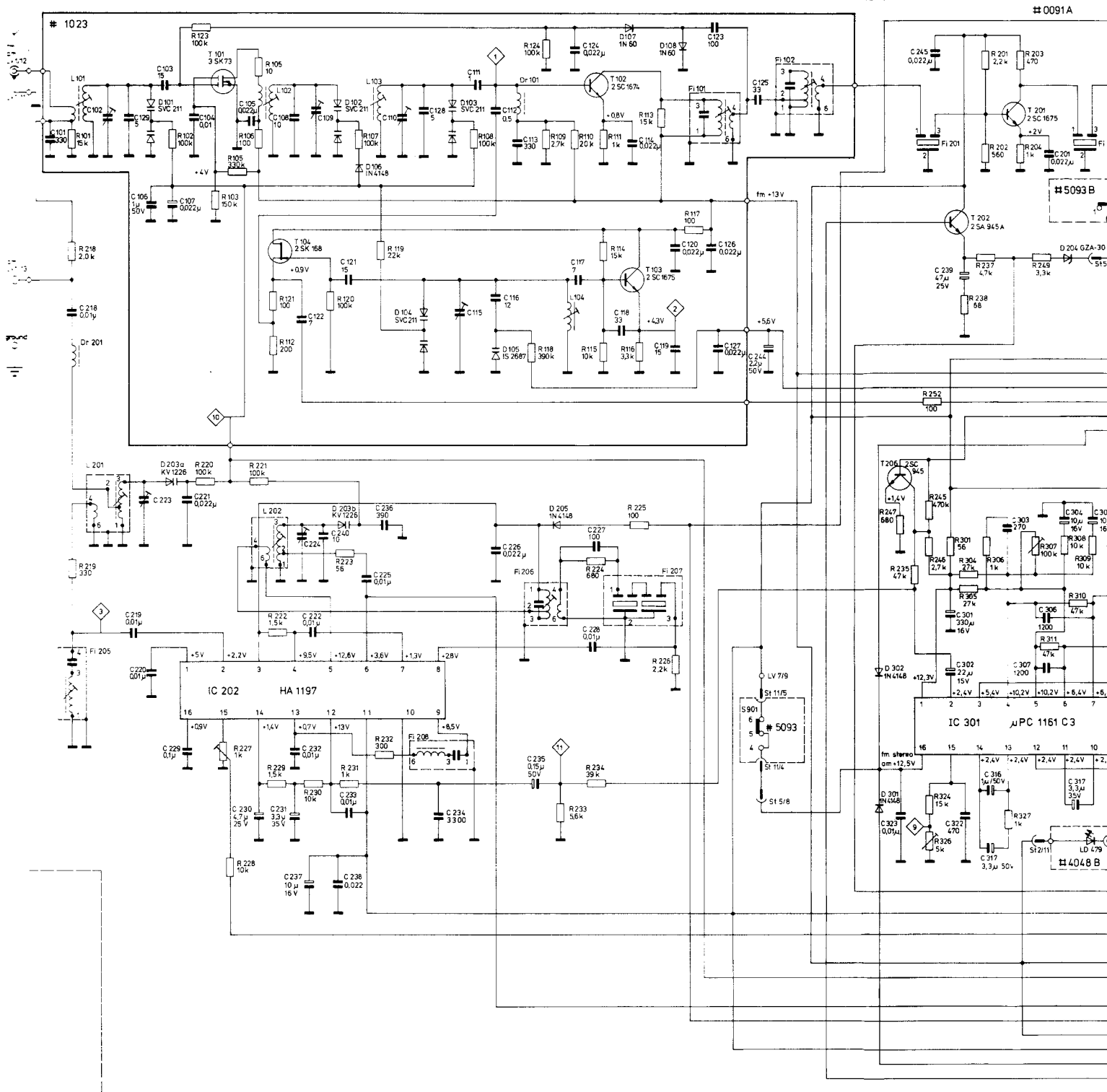
**Technische Information
Stromlaufplan**

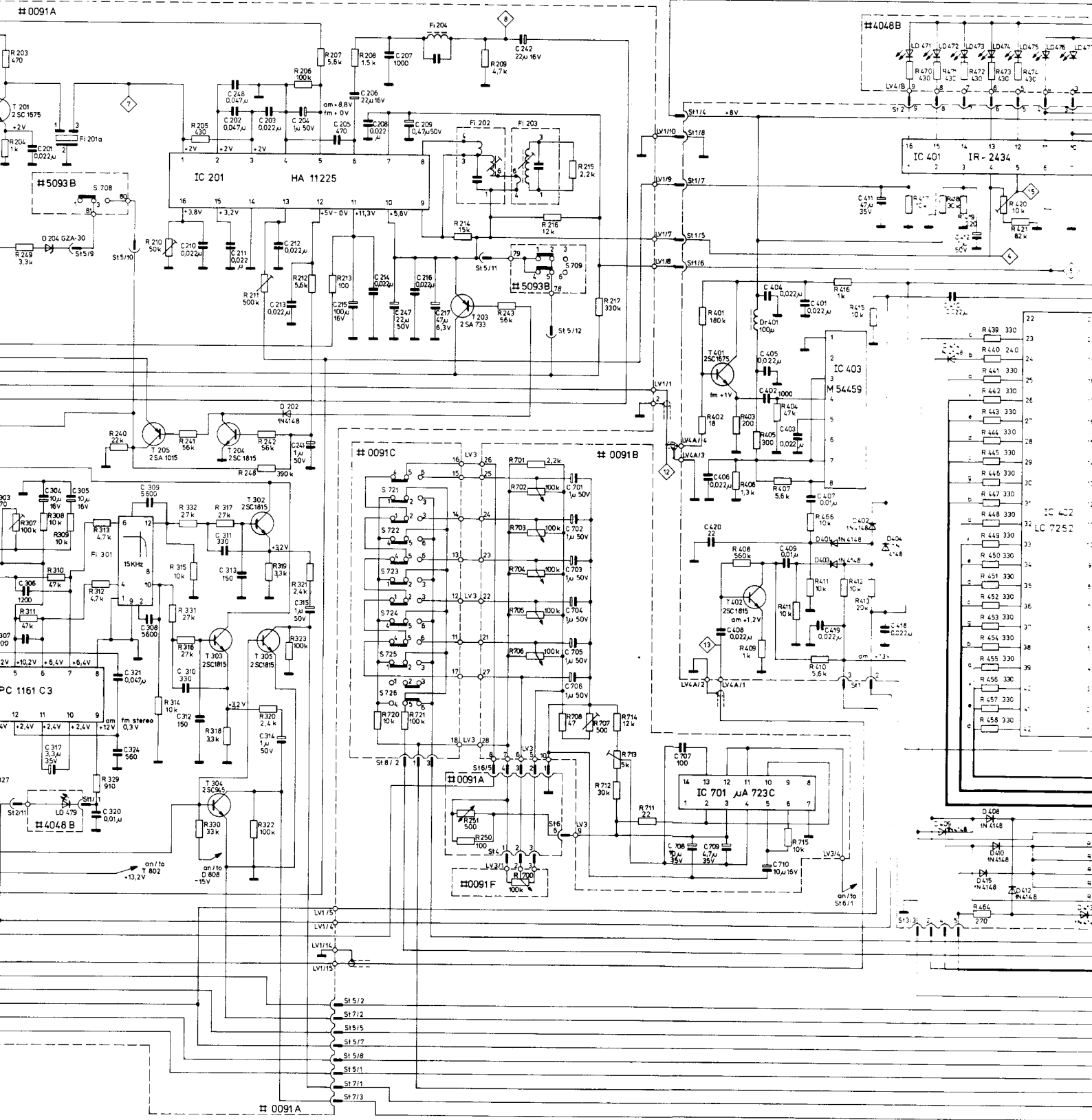
Typ/Type: Receiver R1

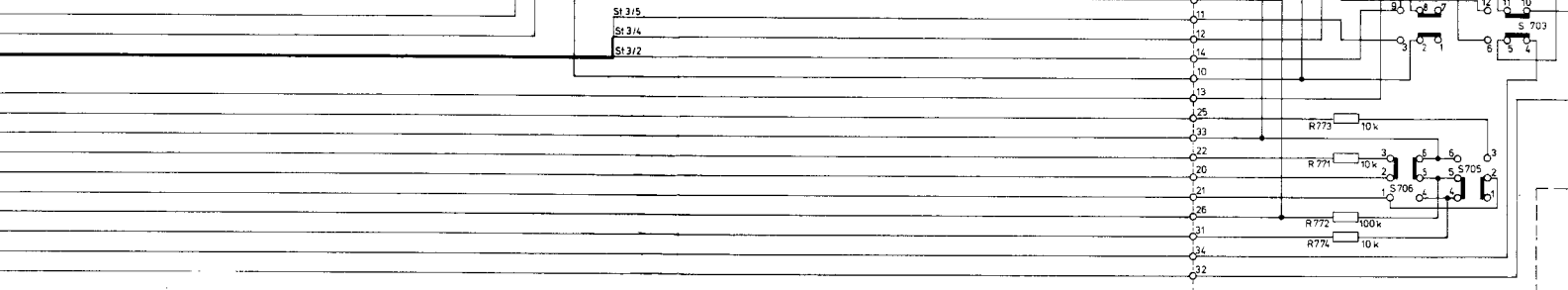
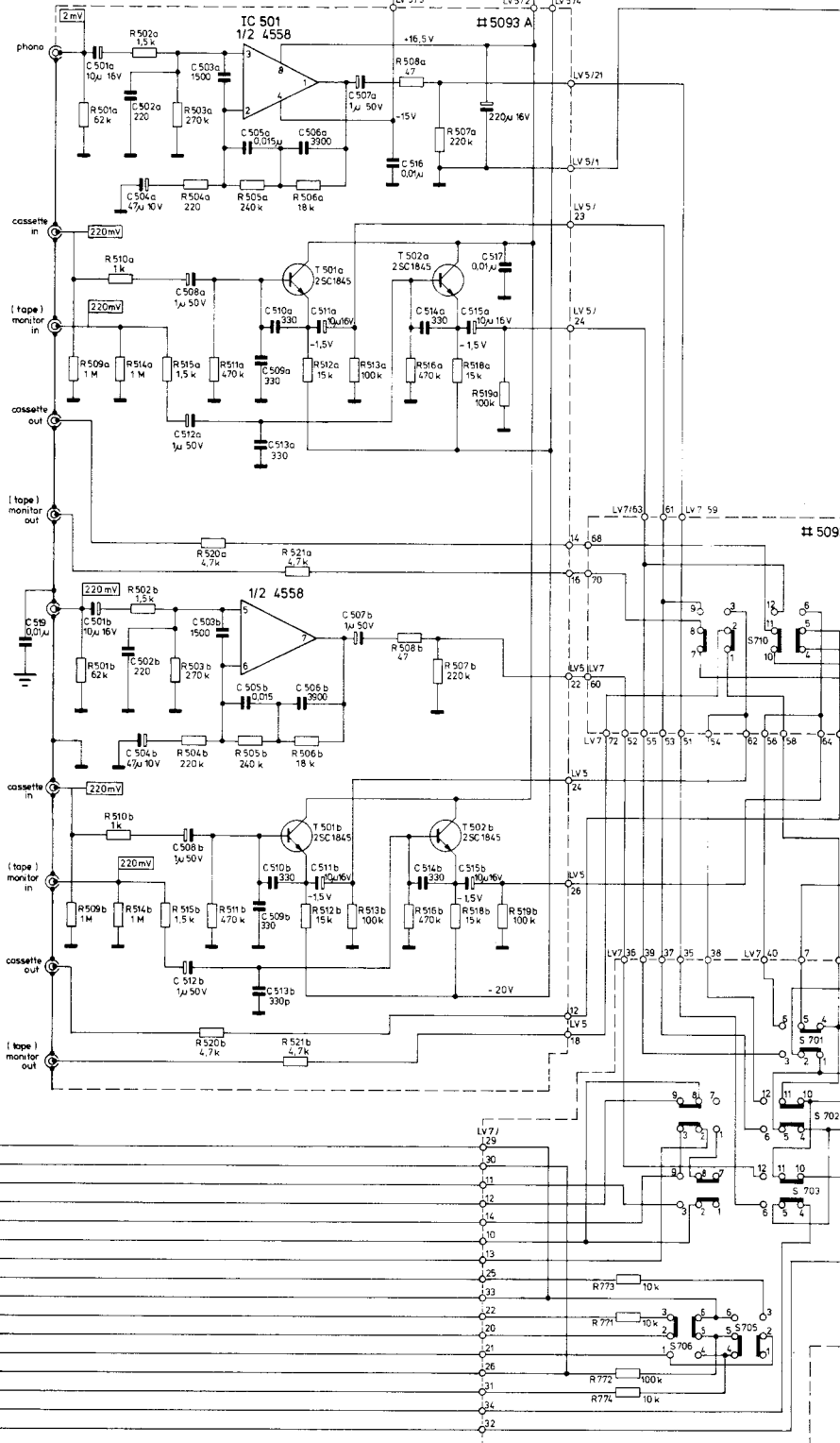
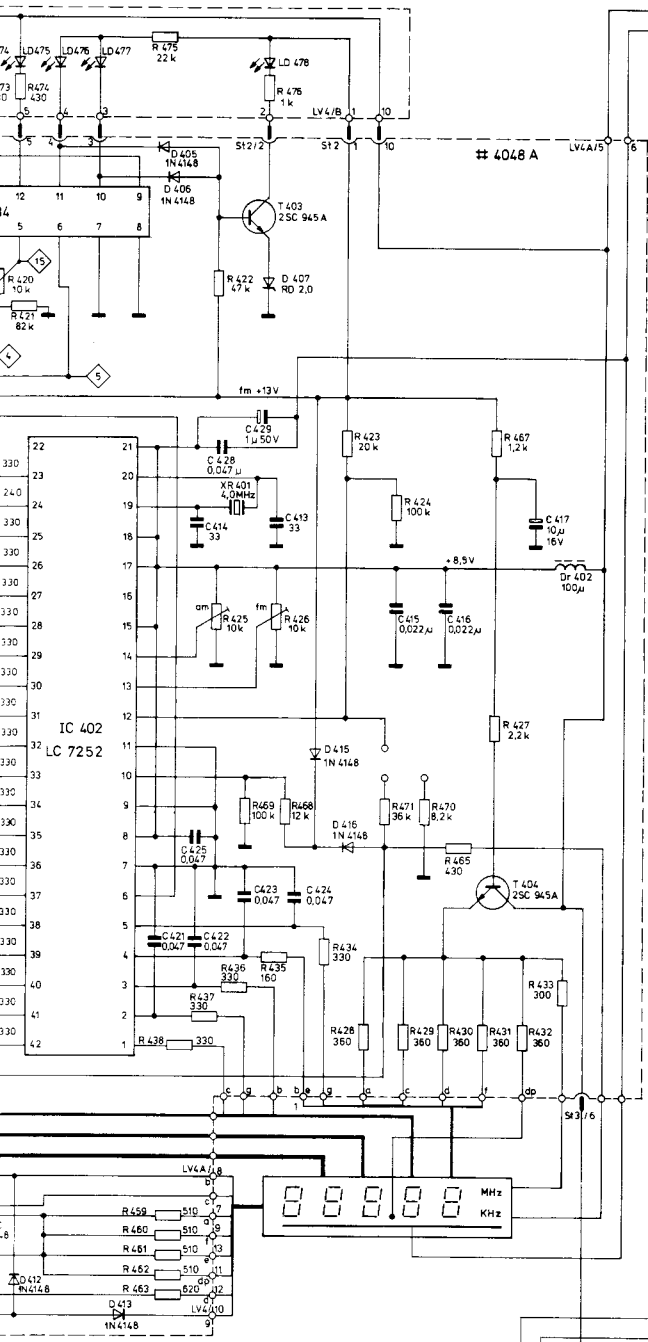
**Service Manual
Circuit Diagram**

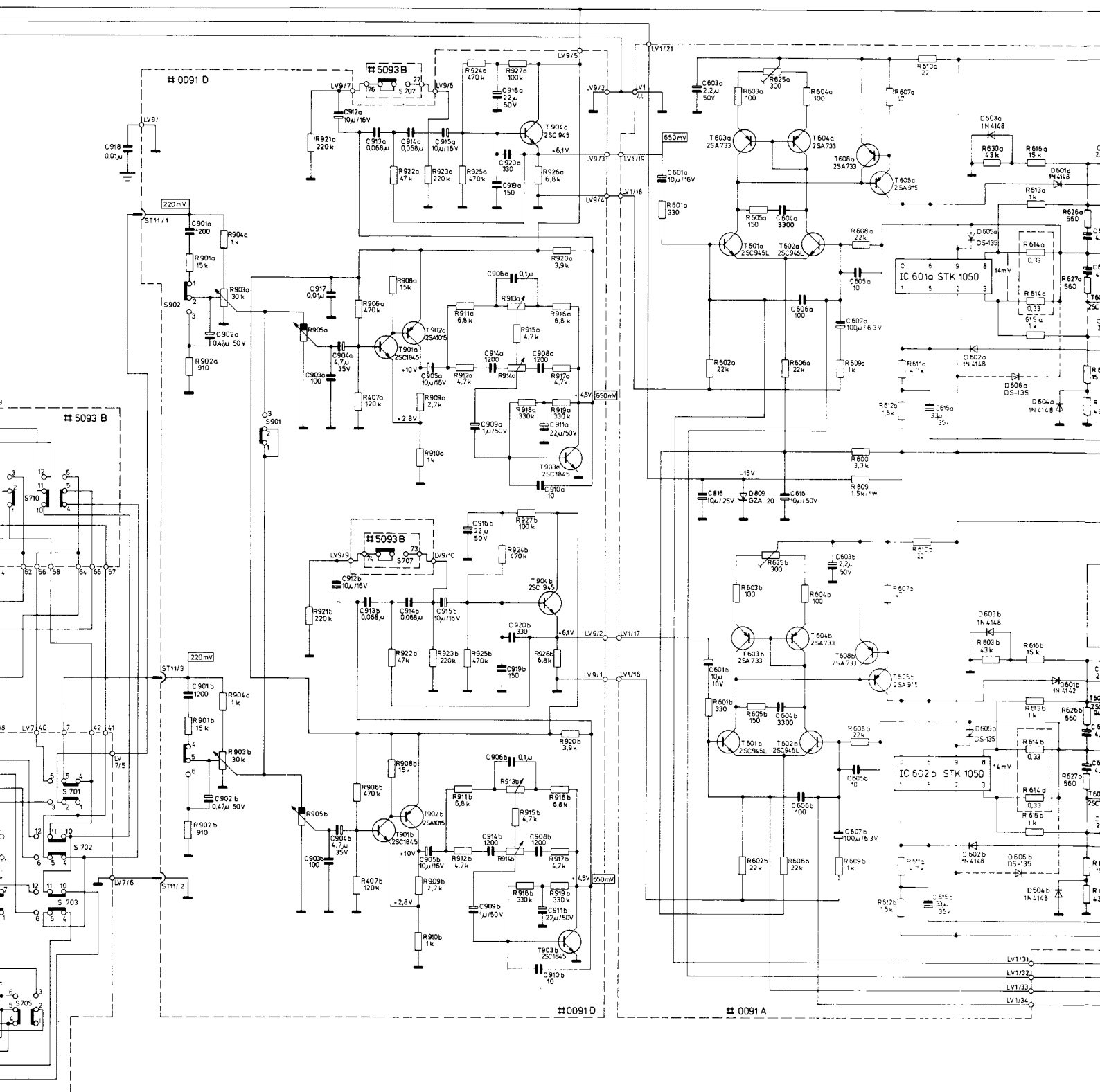
**Information Technique
Schéma**

Stromlaufplan
Circuit diagram
Schéma









Hinwe zum S R1

Gezeichn
Netzschal
FM-Bereic
Manual
Lautspre

Die angeg
Klammer
4 Ohm Er
die Spann
werden of

Mittels Re
Spannung
(Effektivw
Bezugslini
Die angeg
220 V* Ne
Umgebun
einem Me
widerstan
beträgt, g
*120 V bei

Die angeg
um ± 10%

Frequenz
UKW 8
MW 51

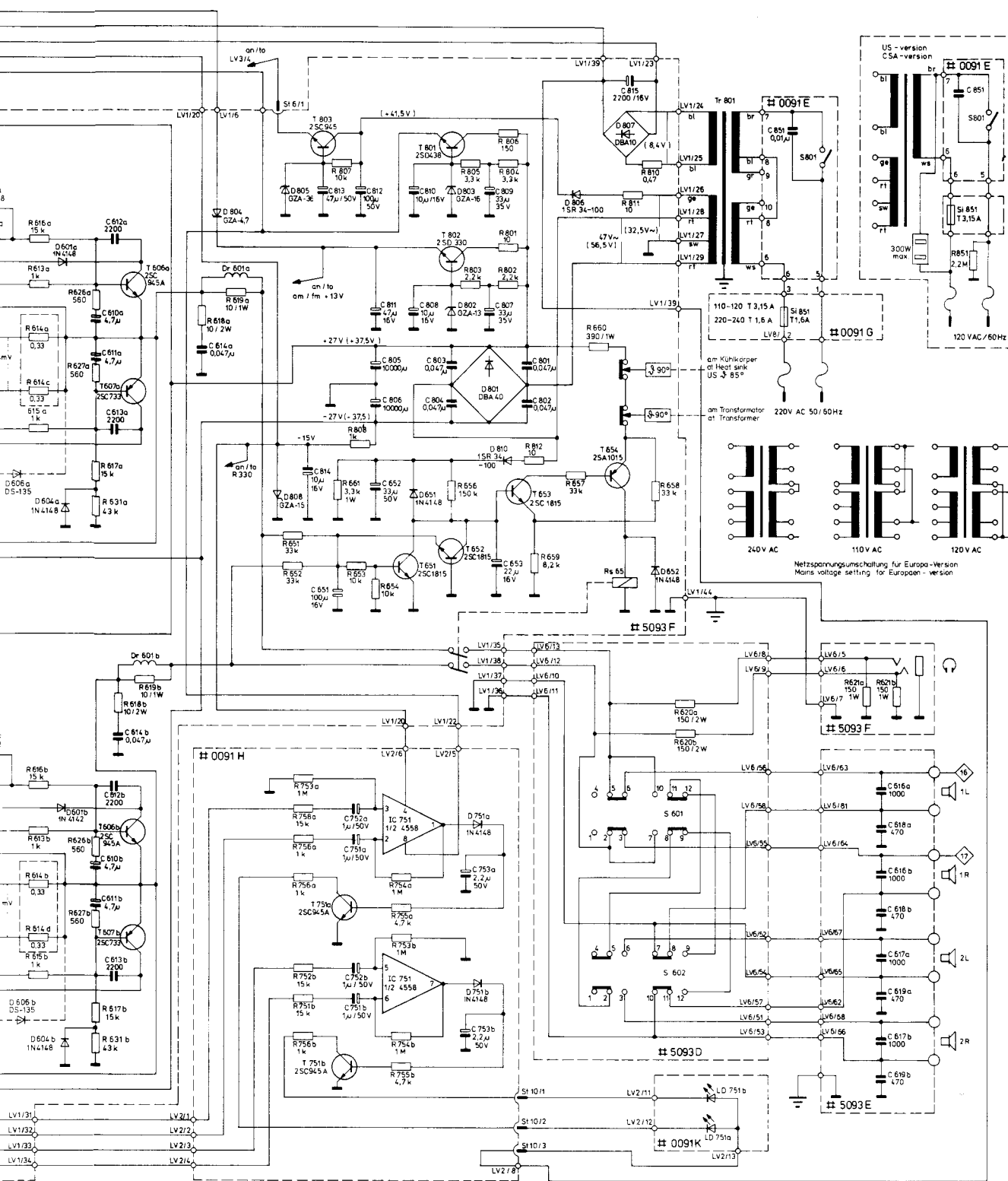
FM/ZF: 1
AM/ZF: 45

Oszillator
UKW ca. 1
Meßpunkt
MW 300 m
gemessen
Rhode & S
Voltmeter

Wichtig fü
Bei Umsch
andere Ne
Angabe a
im Gerät a
aufkleber
Bei Umsch
Netzsteck
ersetzen.

Für US- un
Werte vor

C 306, 307
R 247
R 310, R 3
C 240
R 810
R 434
R 435
R 247
R 243
T 203
D 202
R 851
R 502 a/b



Hinweise zum Stromlaufplan R1

Gezeichnete Schalterstellungen:

Netzschalter	gedrückt
FM-Bereichsumschalter	gedrückt
Manual	gedrückt
Lautsprechertasten	Lautsprecher 1 gedrückt

Die angegebenen Spannungswerte ohne Klammer werden mit Nennleistungen an 4 Ohm Ersatzwiderständen, die Spannungswerte mit runder Klammer werden ohne Signal gemessen.

Mittels Rechteck eingerahmte Spannungswerte sind NF-Spannungen (Effektivwert). Spannungsangaben ohne Bezugslinie sind gegen Masse zu messen. Die angegebenen Meßwerte werden bei 220 V* Netzspannung und einer Umgebungstemperatur von 25°C mit einem Meßinstrument, dessen Eingangswiderstand mindestens 50 K Ohm/V beträgt, gemessen.

*120 V bei US- und Canada-Version.

Die angegebenen Spannungen können um $\pm 10\%$ abweichen.

Frequenzbereiche:

UKW	87,5... 108 MHz
MW	515 ...1640 kHz

FM/ZF:	10,7 MHz
AM/ZF:	455 kHz

Oszillatorspannungen:

UKW ca. 130 mV am Ermittler T103
Meßpunkt 2
MW 300 mV Meßpunkt 13
gemessen mit UHF-Millivoltmeter URV
Rhode & Schwarz oder Sampling
Voltmeter 3406 A Hewlett-Packard

Wichtig für Europa-Version:

Bei Umschaltung des Gerätes auf eine andere Netzversorgungsspannung ist die Angabe auf dem Typenschild durch den im Gerät angebrachten Spannungsaufkleber entsprechend zu ändern. Bei Umschaltung auf 110-120 V ist der Netzstecker durch einen 10A Typ zu ersetzen.

Für US- und Canada-Version geänderte Werte von Bauelementen:

C 306, 307	1500 pF
R 247	1,2 kOhm
R 310, R 311	5,6 kOhm
C 240	5 pF
R 810	—
R 434	330 Ohm
R 435	180 Ohm
R 247	1 kOhm
R 243	—
T 203	—
D 202	—
R 851	2,2 M
R 502 a/b	270 Ohm

Notes on Circuit Diagram R1

Switch positions shown:

Mains switch	depressed
FM band change switch	depressed
Manual switch	depressed
Loudspeaker button	Loudspeaker 1 depressed

Voltages indicated without brackets are measured using an 4 Ohm dummy load and at rated output. Those with round brackets are measured without a signal.

Rectangled voltages are audio frequency (effective values). Voltages without reference lines are measured with respect to ground. Voltages indicated are measured at 220 V* mains and an ambient temperature of 25°C with a meter whose input resistance is at least 50 K Ohm/V.
*120 V for US- and Canada-Version.

Given voltages may vary $\pm 10\%$.

Frequency ranges:

FM	87,5... 108 MHz
MW	515 ...1640 kHz

FM/IF:	10,7 MHz
AM/IF:	455 kHz

Oscillator voltages:

FM ca. 130 mV on Ermittler T103
Test point 2
AM 300 mV Test point 13
measured with UHF Millivoltmeter URV
Rhode & Schwarz or Sampling
Voltmeter 3406 A Hewlett-Packard.

Important for European-Version:

When the unit is changed to another supply voltage the information on the type plate must be changed accordingly using the voltage sticker located inside the unit. When changed the unit's 110-120 V the mains plug has to be replaced by a 10A type.

Changed values of components for US- and CSA-Version:

Indications pour le schéma R1

Position des commutateurs sur le dessin:

Interrupteur principal	enfoncé
Inverseur de gammes FM	enfoncé
Manual	enfoncé
Touches haut-parleurs	haut-parleur 1 enfoncé

Les tensions données sans parenthèses sont mesurées à la puissance nominale sur des résistances d'essai de 4 ohms, les tensions figurant entre parenthèses rondes sont mesurées sans signal.

Les tensions inscrites dans un carré sont des tensions BF (valeurs efficaces). Les tensions sans ligne de référence sont à mesurer par rapport à la masse. Les valeurs indiquées sont valables avec une tension secteur de 220 V,* avec une température ambiante de 25°C et relevées avec un instrument de mesure ayant une impédance d'entrée d'au moins 50 K ohms/V.
*120 V US- et Canada-Version.

Les tensions indiquées peuvent de $\pm 10\%$.

Les tensions indiquées peuvent de $\pm 10\%$.

Gammes de fréquences:

FM	87,5... 108 MHz
PO	515 ...1640 kHz

FM/IF:	10,7 MHz
AM/IF:	455 kHz

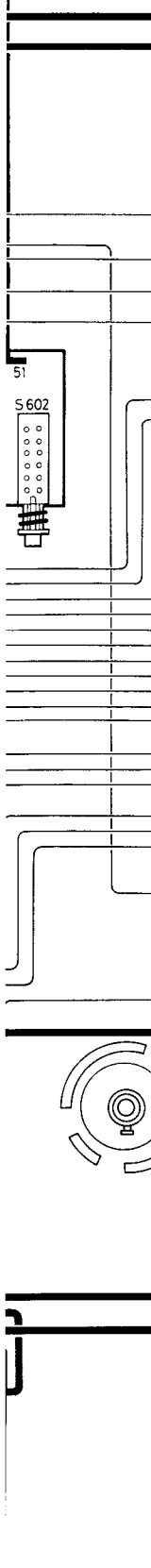
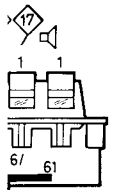
Tensions d'oscillateurs:

FM env. 130 mV sur l'émetteur de T103
point de mesure 2
PO 300 mV point de mesure 13
mesurées avec le millivoltmeter UHF URV
Rhode & Schwarz ou le Sampling
Voltmeter 3406 A Hewlett-packard.

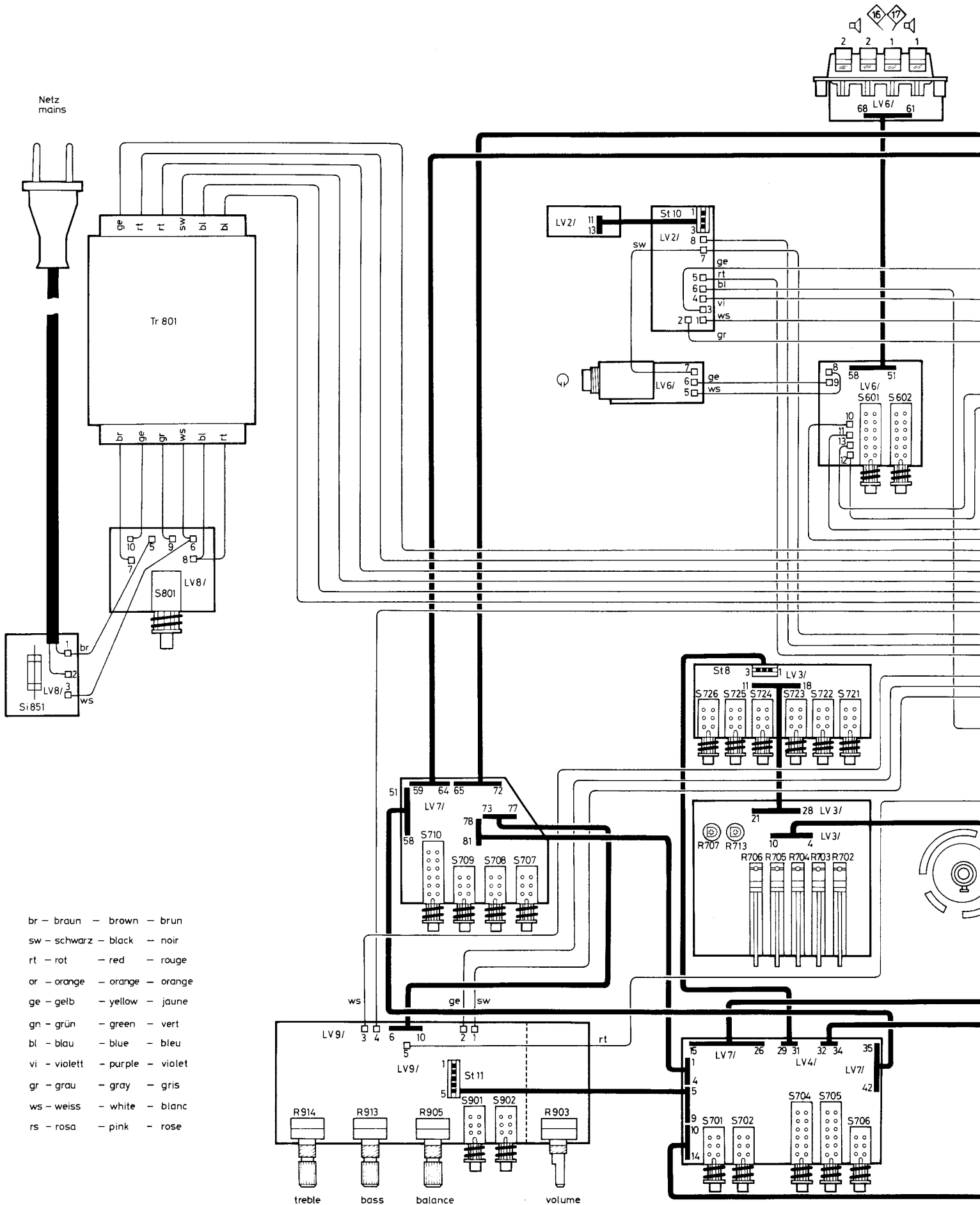
Important pour Version Européenne:

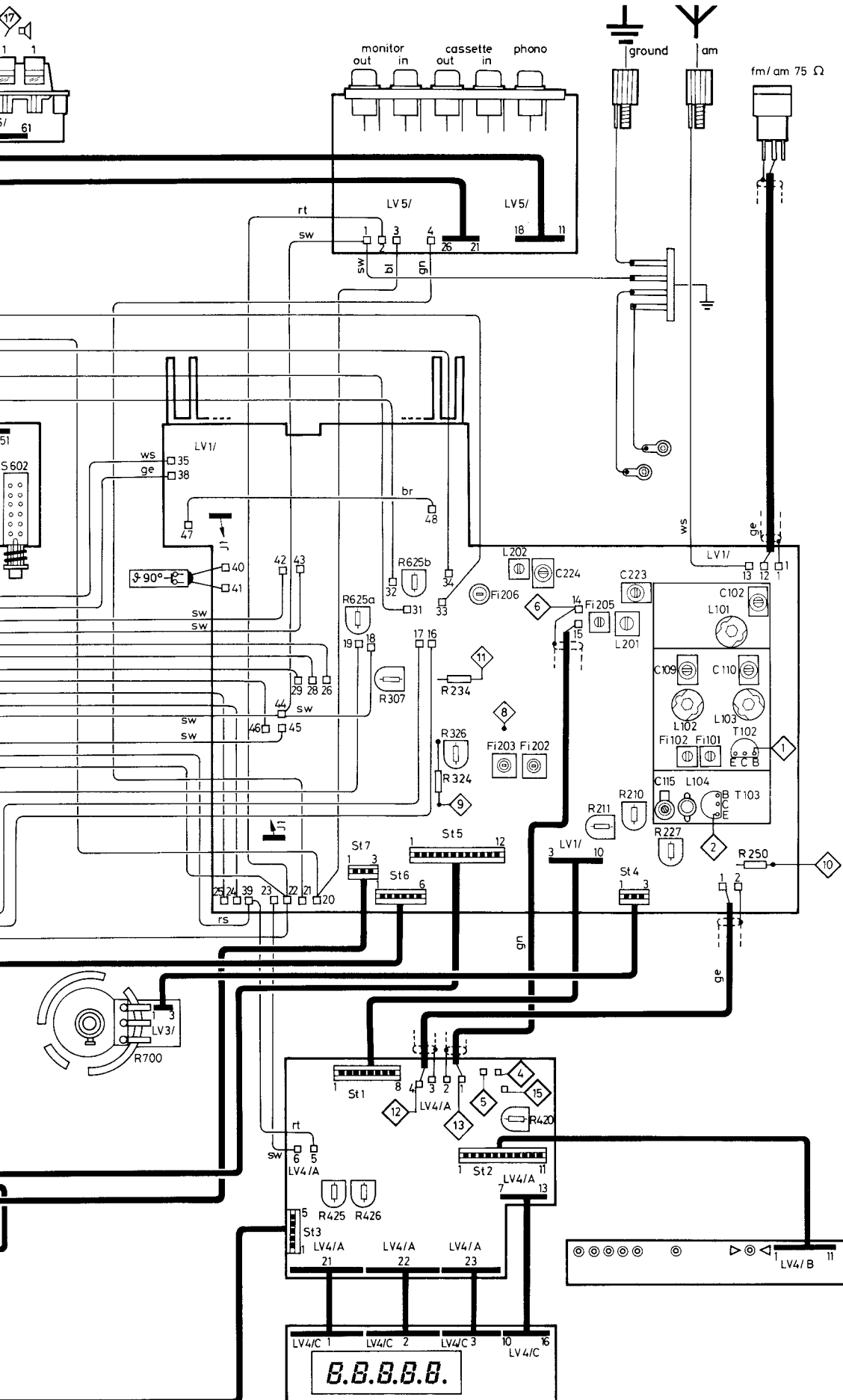
Si l'appareil a été adapté sur une autre tension d'alimentation, il faut changer l'information portée sur la plaque en utilisant l'auto-collant à l'intérieur de l'appareil. Si l'appareil a été branché à 110-120 V la prise doit être changée par un type 10A.

Les valeurs du composant différentes pour la version US- et Canada:



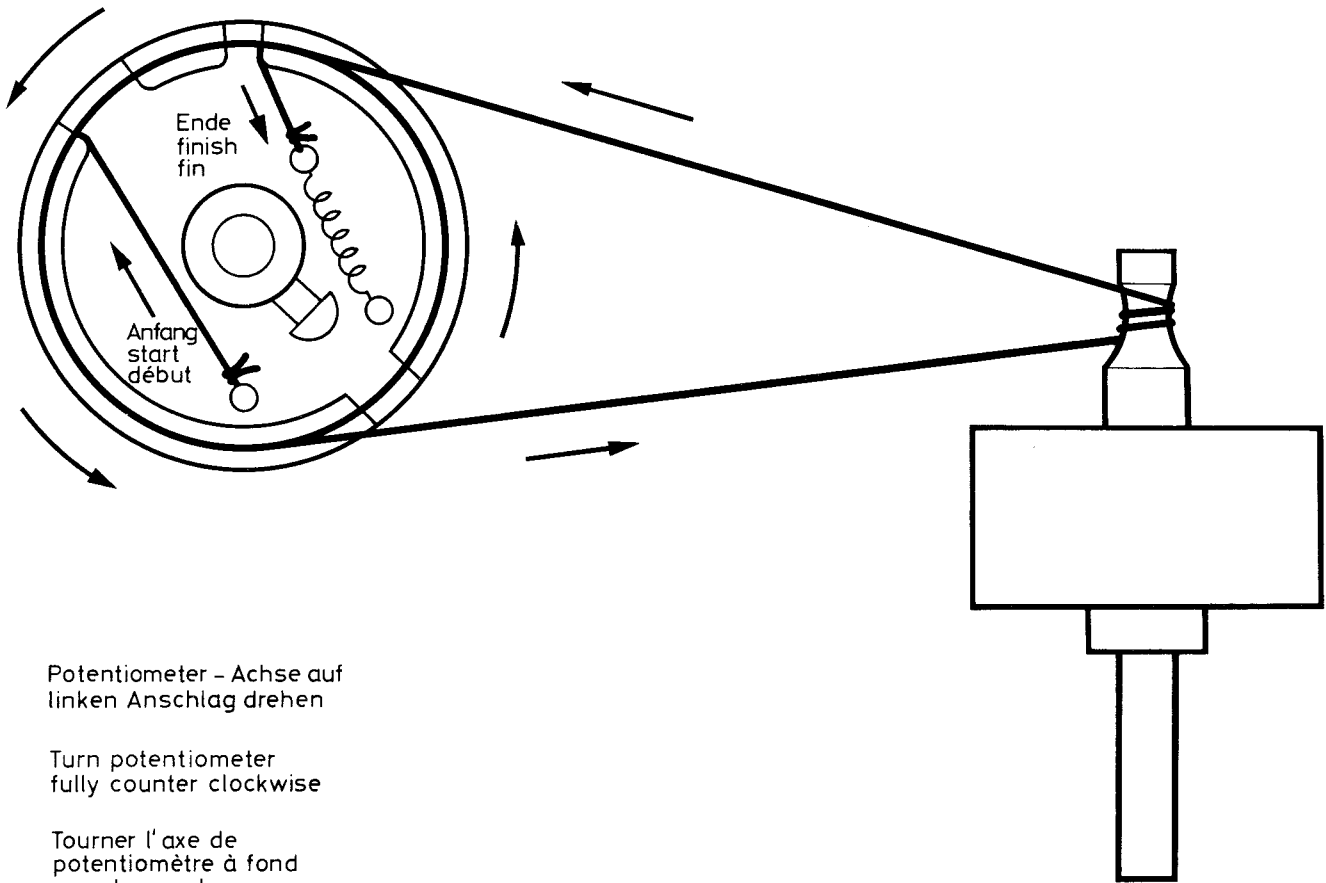
Lageplan Component location Schéma





Pos
lini
Tur
ful
Tou
po
ve

Antriebsschema
Dial drive
Schéma d'entraînement



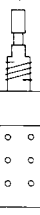
Potentiometer - Achse auf
 linken Anschlag drehen

Turn potentiometer
 fully counter clockwise

Tourner l'axe de
 potentiomètre à fond
 vers la gauche

Ansc
Conn
Code

S 701
 mahitor
 (10pe)



Fi 208
 409 B



Fi 202
 234 D



L 104
 126 L



T 801
 250 33



T 98
 250

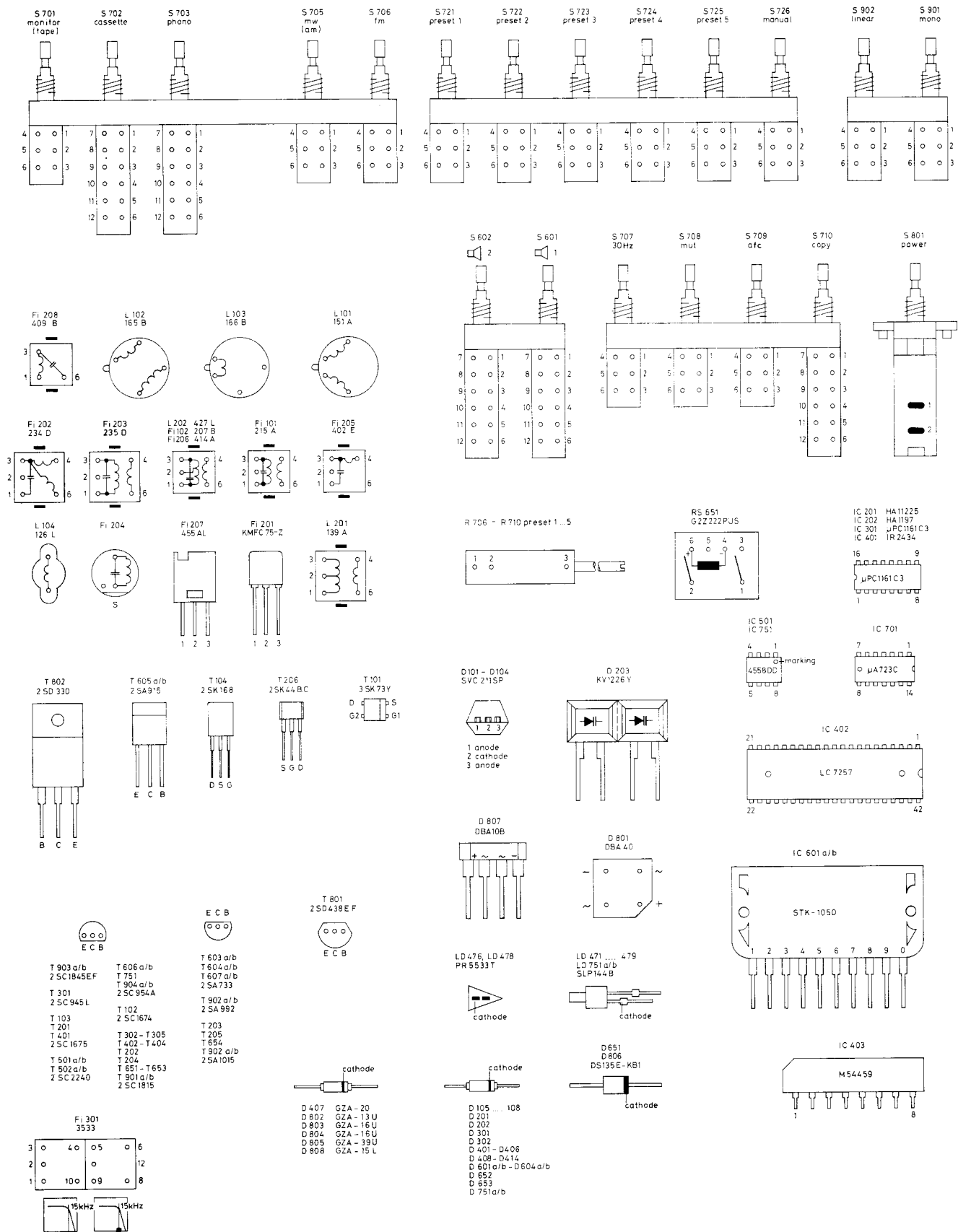
T 30
 250

T 10
 T 20
 T 40
 250

T 50
 T 50
 250



Anschlußcode Connection Code Code de connexion



R1 -
dt/en
Printe
Änder
Subje
Sauf r

D477

21
20
19
18
17
16
15
14
13
12
11
10
9
8
7
6
5
4
3
2
1

24

R4
R4
R4
R4
D413
N414

R1 - 1960005
dt./eng./frz. - VII-82
Printed in West Germany

Änderungen vorbehalten
Subject to modifications without notice
Sauf modifications

BRAUN

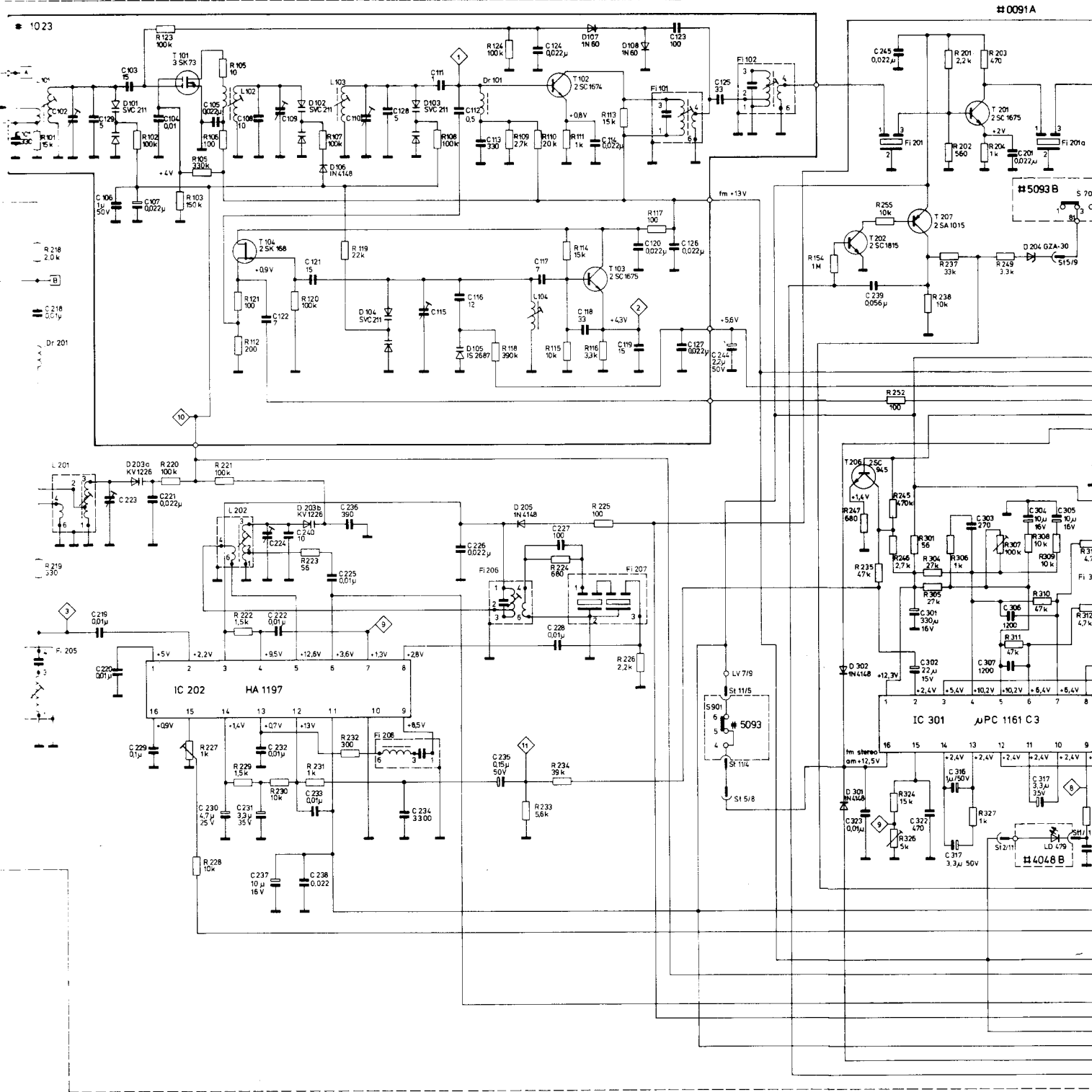
**Technische Information
Stromlaufplan**

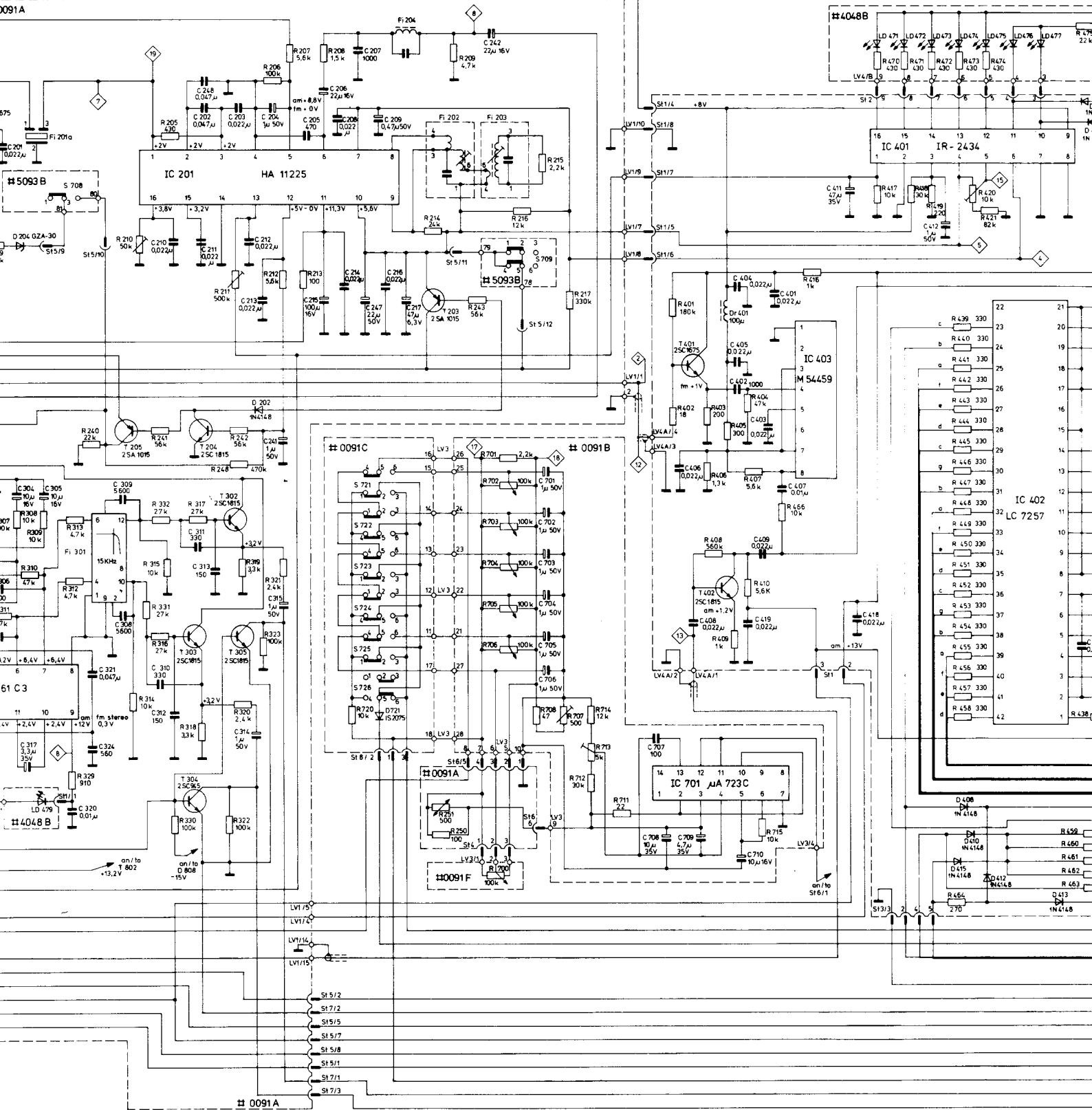
Typ/Type: Receiver R1

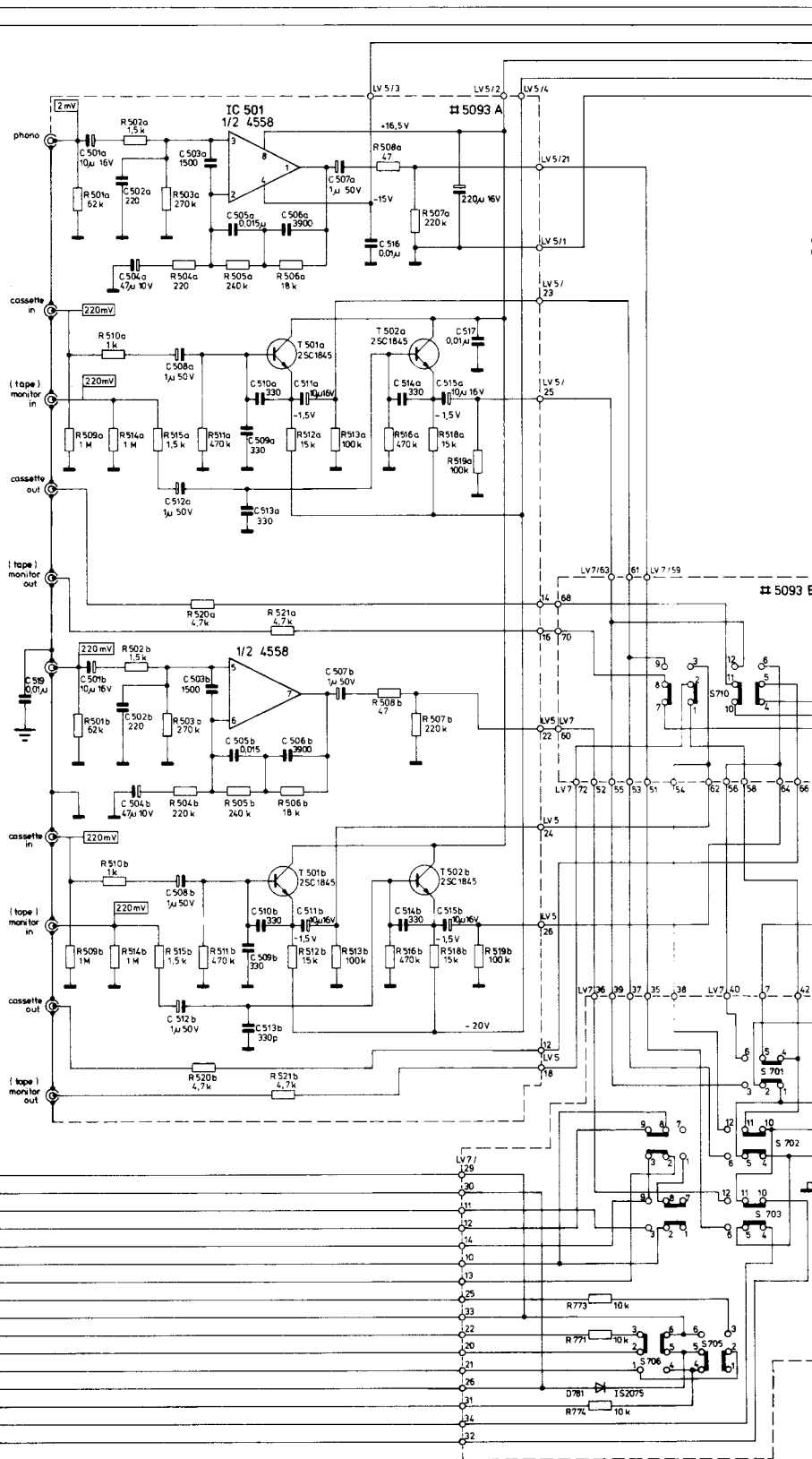
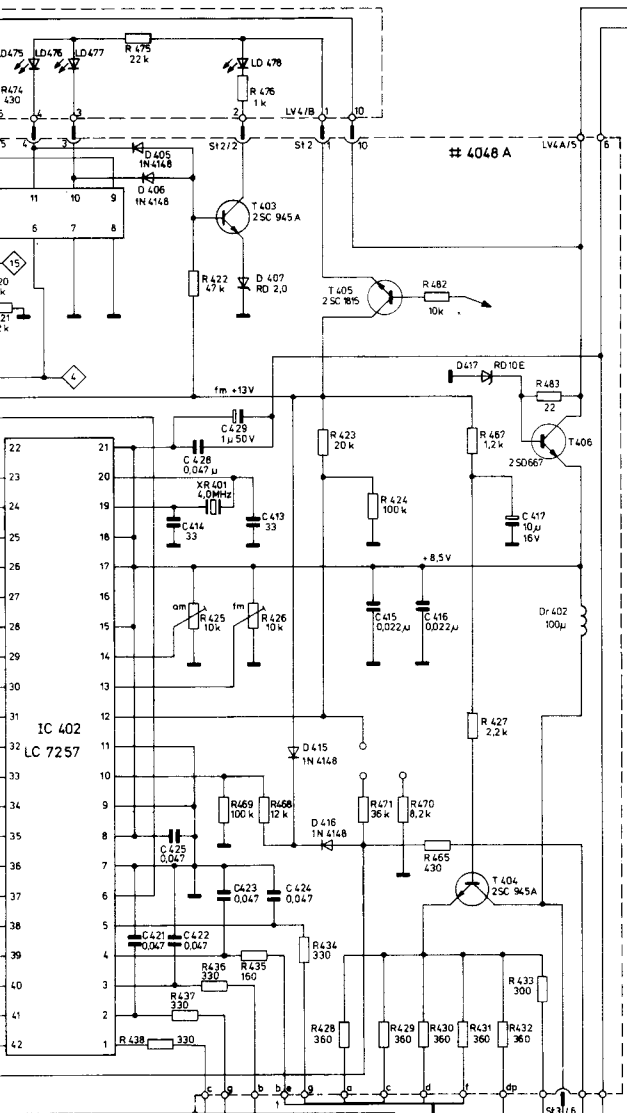
**Service Manual
Circuit Diagram**

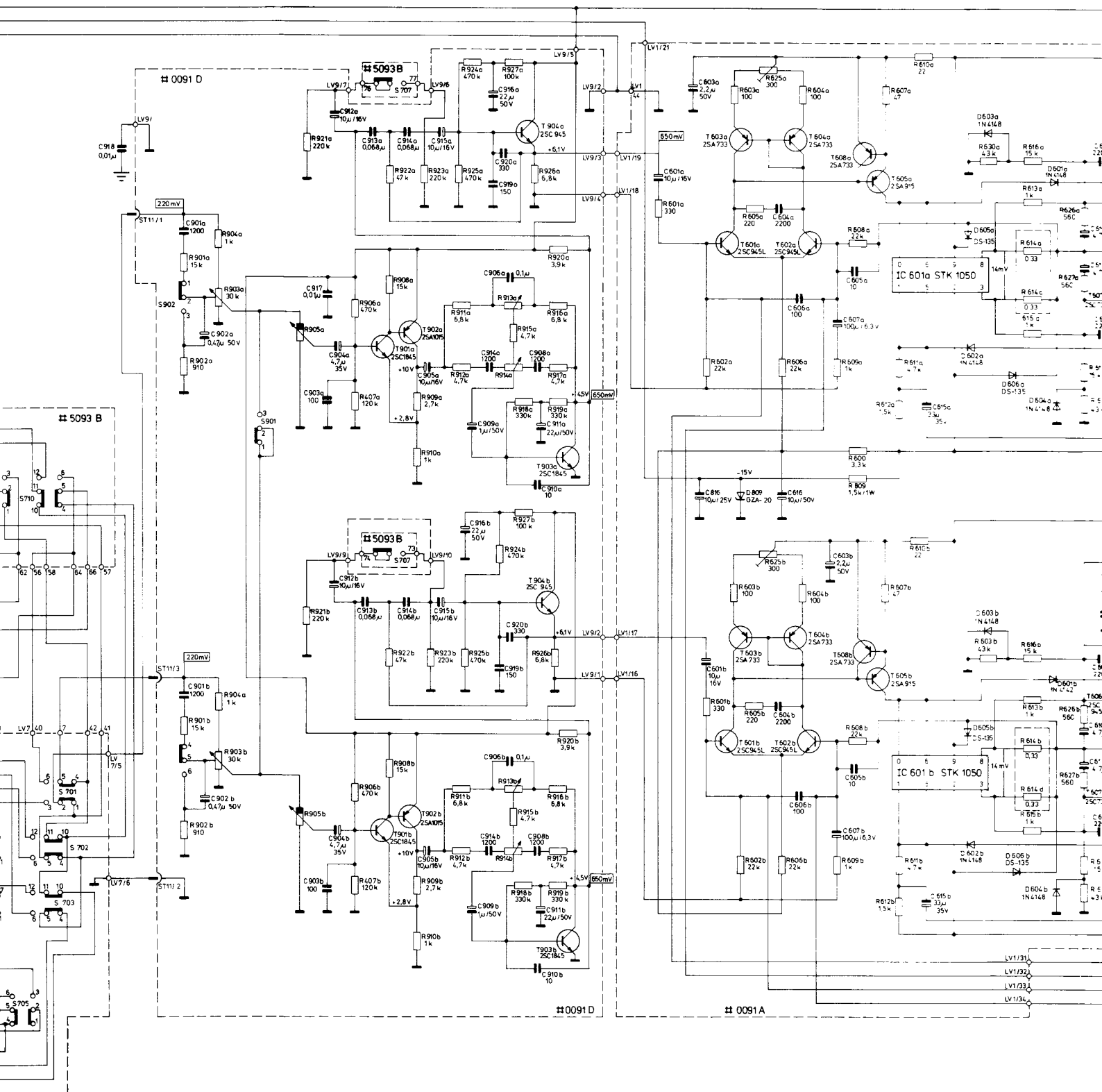
**Information Technique
Schéma**

Stromlaufplan Circuit diagram Schéma









Hinweis zum Strich R1

Gezeichnete Netzschaltung FM-Bereich Lautsprecher

Die angegebene Klammerwerte sind für 4 Ohm Sprecher. Die Spannungsabfälle werden ohne

Mittels Regler. Spannungsabfälle (Effektivwert) Bezugslinie. Die angegebene 220 V* Netzspannung in der Umgebung eines Meßwiderstandes beträgt, gemittelt um $\pm 10\%$ bei U

Die angegebene um $\pm 10\%$

Frequenzbereich
UKW 87,5
MW 51,75

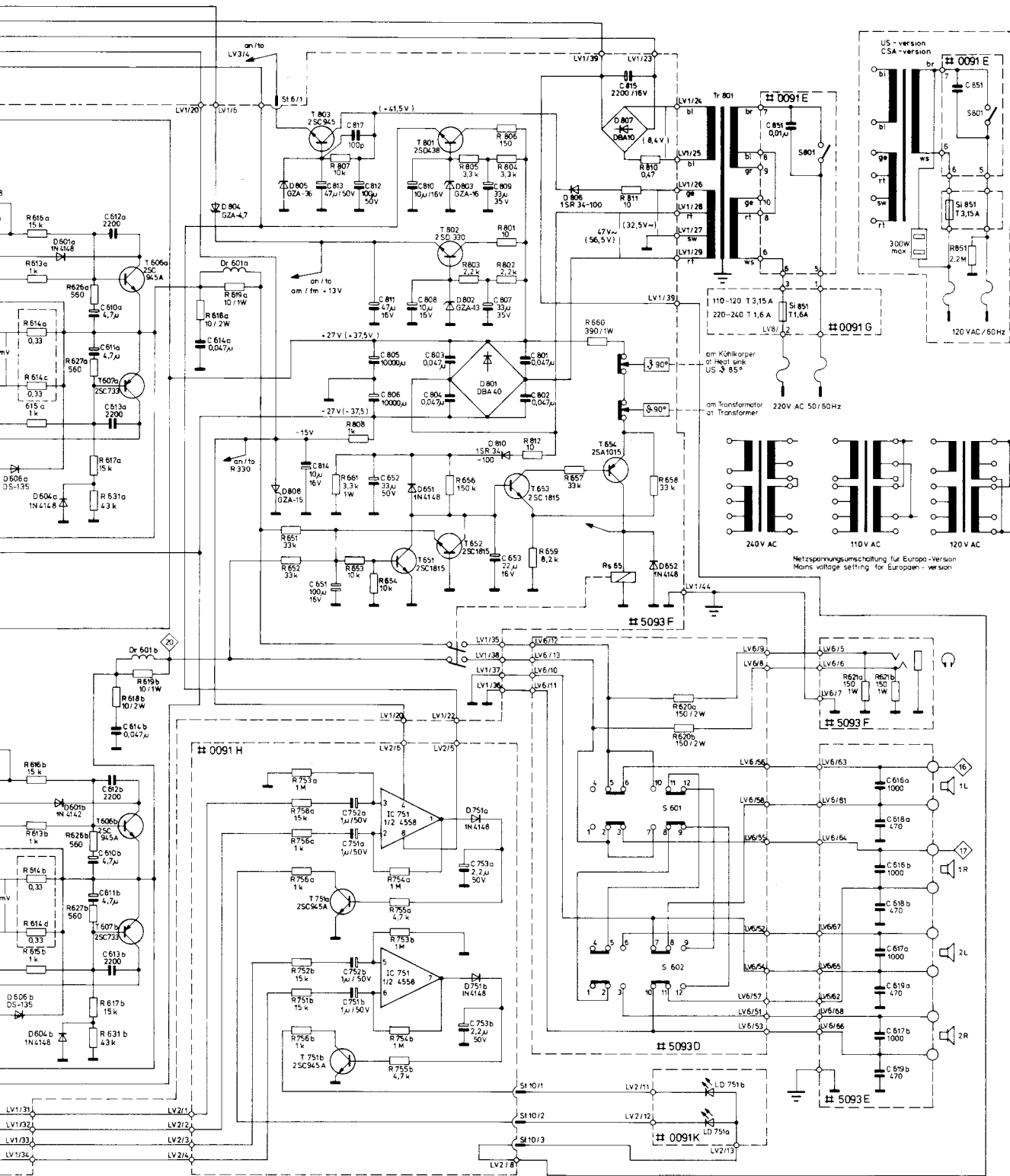
FM/ZF: 10
AM/ZF: 45

Oszillatorschaltung
UKW ca. 13
Meßpunkt
MW 300 mV
gemessen
Rhode & Schwarz
Voltmeter 3

Wichtig für den Benutzer
Bei Umschaltung auf andere Netzspannung ist die Angabe auf dem Gerät aufzukleben. Bei Umschaltung der Netzsteckdose müssen die Lautsprecher ersetzt werden.

Für US- und andere Werte von

- C 306, 307
- R 247
- R 310, R 311
- C 240
- R 810
- R 434
- R 435
- R 247
- R 243
- T 203
- D 202
- R 851
- R 502 a/b



Hinweise zum Stromlaufplan R1

Gezeichnete Schalterstellungen:

Netzschalter	gedrückt
FM-Bereichsumschalter	gedrückt
Manual	gedrückt
Lautsprechertasten	Lautsprecher 1 gedrückt

Die angegebenen Spannungswerte ohne Klammer werden mit Nennleistungen an 4 Ohm Ersatzwiderständen, die Spannungswerte mit runder Klammer werden ohne Signal gemessen.

Mittels Rechteck eingerahmte Spannungswerte sind NF-Spannungen (Effektivwert). Spannungsangaben ohne Bezugslinie sind gegen Masse zu messen. Die angegebenen Meßwerte werden bei 220 V* Netzspannung und einer Umgebungstemperatur von 25°C mit einem Meßinstrument, dessen Eingangswiderstand mindestens 50 K Ohm/V beträgt, gemessen.

*120 V bei US- und Canada-Version.

Die angegebenen Spannungen können um $\pm 10\%$ abweichen.

Frequenzbereiche:

UKW	87,5... 108 MHz
MW	515 ...1640 kHz

FM/ZF: 10,7 MHz

AM/ZF: 455 kHz

Oszillatorspannungen:

UKW ca. 130 mV am Ermittler T 103

Meßpunkt 2

MW 300 mV Meßpunkt 13

gemessen mit UHF-Millivoltmeter URV

Rhode & Schwarz oder Sampling

Voltmeter 3406 A Hewlett-Packard

Wichtig für Europa-Version:

Bei Umschaltung des Gerätes auf eine andere Netzversorgungsspannung ist die Angabe auf dem Typenschild durch den im Gerät angebrachten Spannungsaufkleber entsprechend zu ändern.

Bei Umschaltung auf 110-120 V ist der Netzstecker durch einen 10A Typ zu ersetzen.

Für US- und Canada-Version geänderte Werte von Bauelementen:

C 306, 307	1500 pF
R 247	1,2 kOhm
R 310, R 311	5,6 kOhm
C 240	5 pF
R 810	—
R 434	330 Ohm
R 435	180 Ohm
R 247	1 kOhm
R 243	—
T 203	—
D 202	—
R 851	2,2 M
R 502 a/b	270 Ohm

Notes on Circuit Diagram R1

Switch positions shown:

Mains switch	depressed
FM band change switch	depressed
Manual switch	depressed
Loudspeaker button	Loudspeaker 1 depressed

Voltages indicated without brackets are measured using an 4 Ohm dummy load and at rated output. Those with round brackets are measured without a signal.

Rectangled voltages are audio frequency (effective values). Voltages without reference lines are measured with respect to ground. Voltages indicated are measured at 220 V* mains and an ambient temperature of 25°C with a meter whose input resistance is at least 50 K Ohm/V.

*120 V for US- and Canada-Version.

Given voltages may vary $\pm 10\%$.

Frequency ranges:

FM	87.5... 108 MHz
MW	515 ...1640 kHz

FM/IF: 10.7 MHz

AM/IF: 455 kHz

Oscillator voltages:

FM ca. 130 mV on Ermittler T 103

Test point 2

AM 300 mV Test point 13

measured with UHF Millivoltmeter URV

Rhode & Schwarz or Sampling

Voltmeter 3406 A Hewlett-Packard.

Important for European-Version:

When the unit is changed to another supply voltage the information on the type plate must be changed accordingly using the voltage sticker located inside the unit. When changed the unitis 110-120 V the mains plug has to be replaced by a 10A type.

Changed values of components for US- and CSA-Version:

Indications pour le schéma R1

Position des commutateurs sur le dessin:

Interrupteur principal	enfoncé
Inverseur de gammes FM	enfoncé
Manual	enfoncé
Touches haut-parleurs	haut-parleur 1 enfoncé

Les tensions données sans parenthèses sont mesurées à la puissance nominale sur des résistances d'essai de 4 ohms, les tensions figurant entre parenthèses rondes sont mesurées sans signal.

Les tensions inscrites dans un carré sont des tensions BF (valeurs efficaces). Les tensions sans ligne de référence sont à mesurer par rapport à la masse. Les valeurs indiquées sont valables avec une tension secteur de 220 V,* avec une température ambiante de 25°C et relevées avec un instrument de mesure ayant une impédance d'entrée d'au moins 50 K ohms/V.

*120 V US- et Canada-Version.

Les tensions indiquées peuvent de $\pm 10\%$.

Gammes de fréquences:

FM	87,5... 108 MHz
PO	515 ...1640 kHz

FM/FI: 10,7 MHz

AM/FI: 455 kHz

Tensions d'oscillateurs:

FM env. 130 mV sur l'émetteur de T 103 point de mesure 2

PO 300 mV point de mesure 13

mesurées avec le millivoltmeter UHF URV

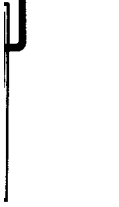
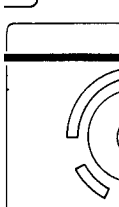
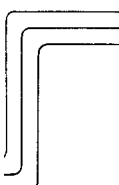
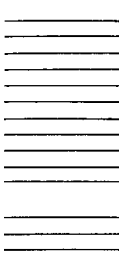
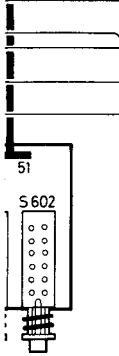
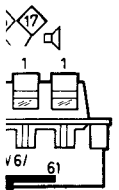
Rhode & Schwarz ou le Sampling

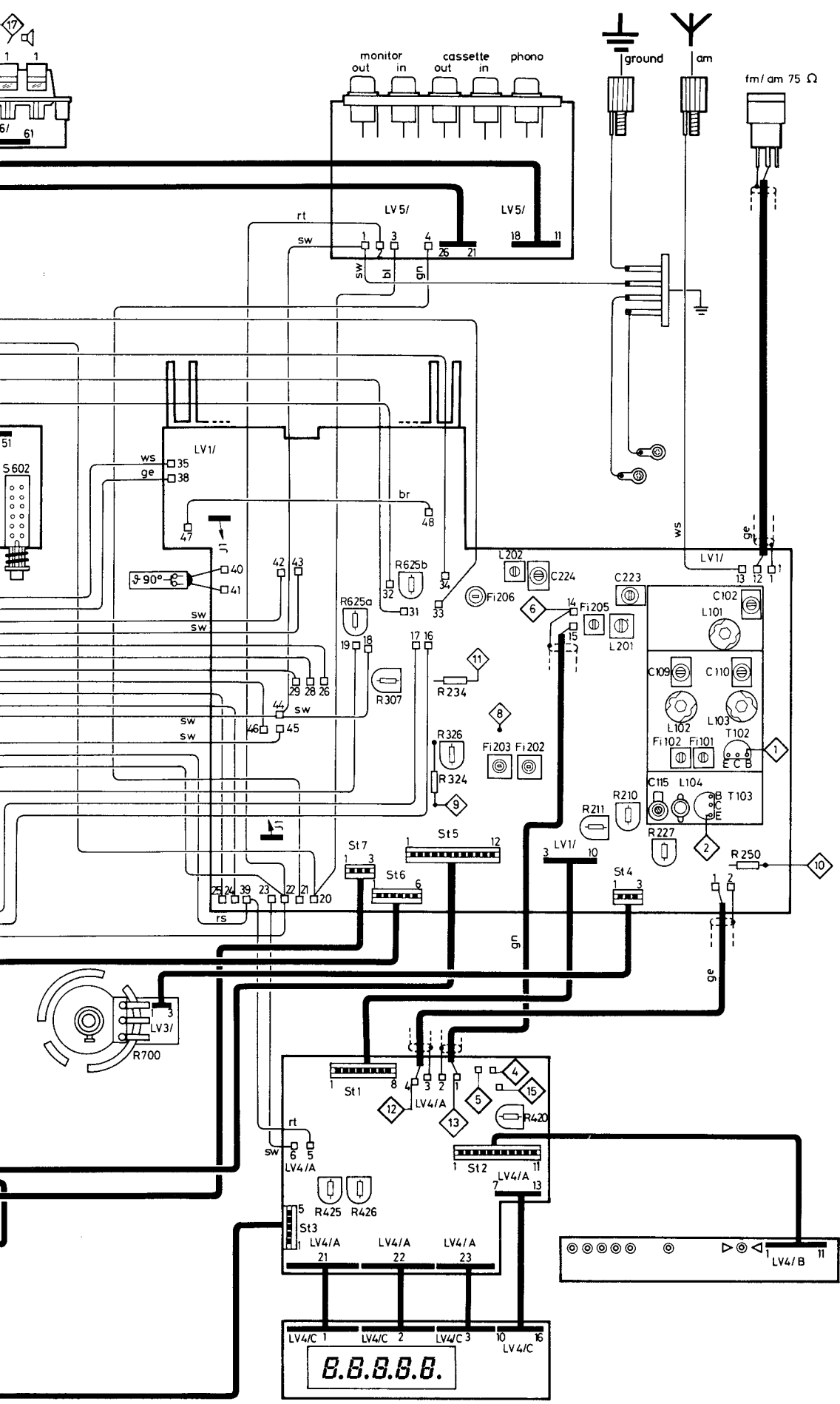
Voltmeter 3406 A Hewlett-packard.

Important pour Version Européenne:

Si l'appareil a été adapté sur une autre tension d'alimentation, il faut changer l'information portée sur la plaque en utilisant l'auto-collant à l'intérieur de l'appareil. Si l'appareil a été branché à 110-120 V la prise doit être changée par un type 10A.

Les valeurs du composant différente pour le version US- et Canada:

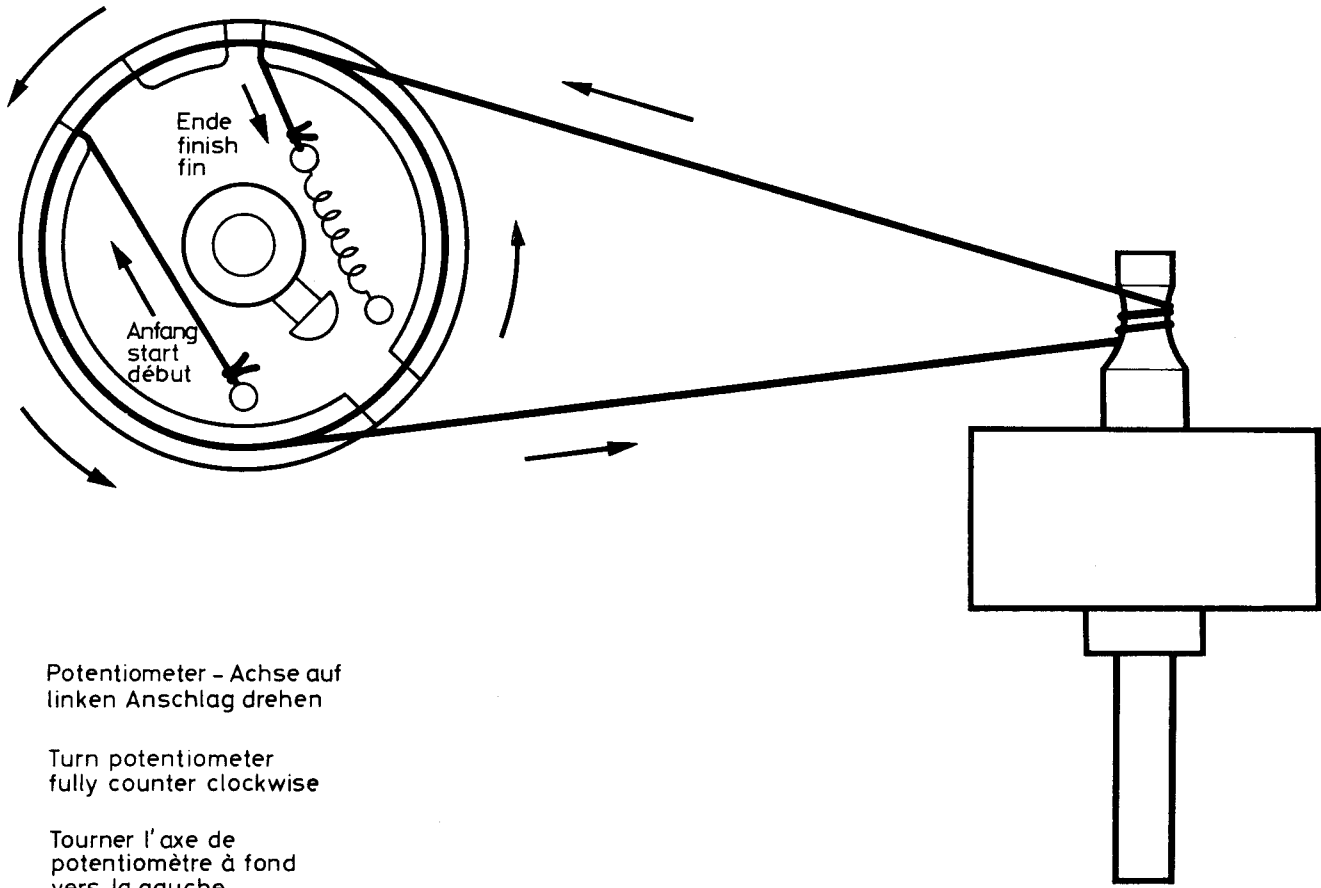




Pos
lin
Tur
ful
Tou
po
ve

B.B.B.B.B.

Antriebsschema
Dial drive
Schéma d'entraînement

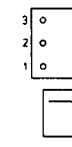
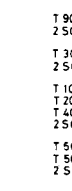
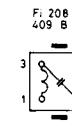
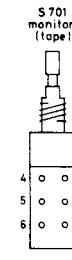


Potentiometer - Achse auf
 linken Anschlag drehen

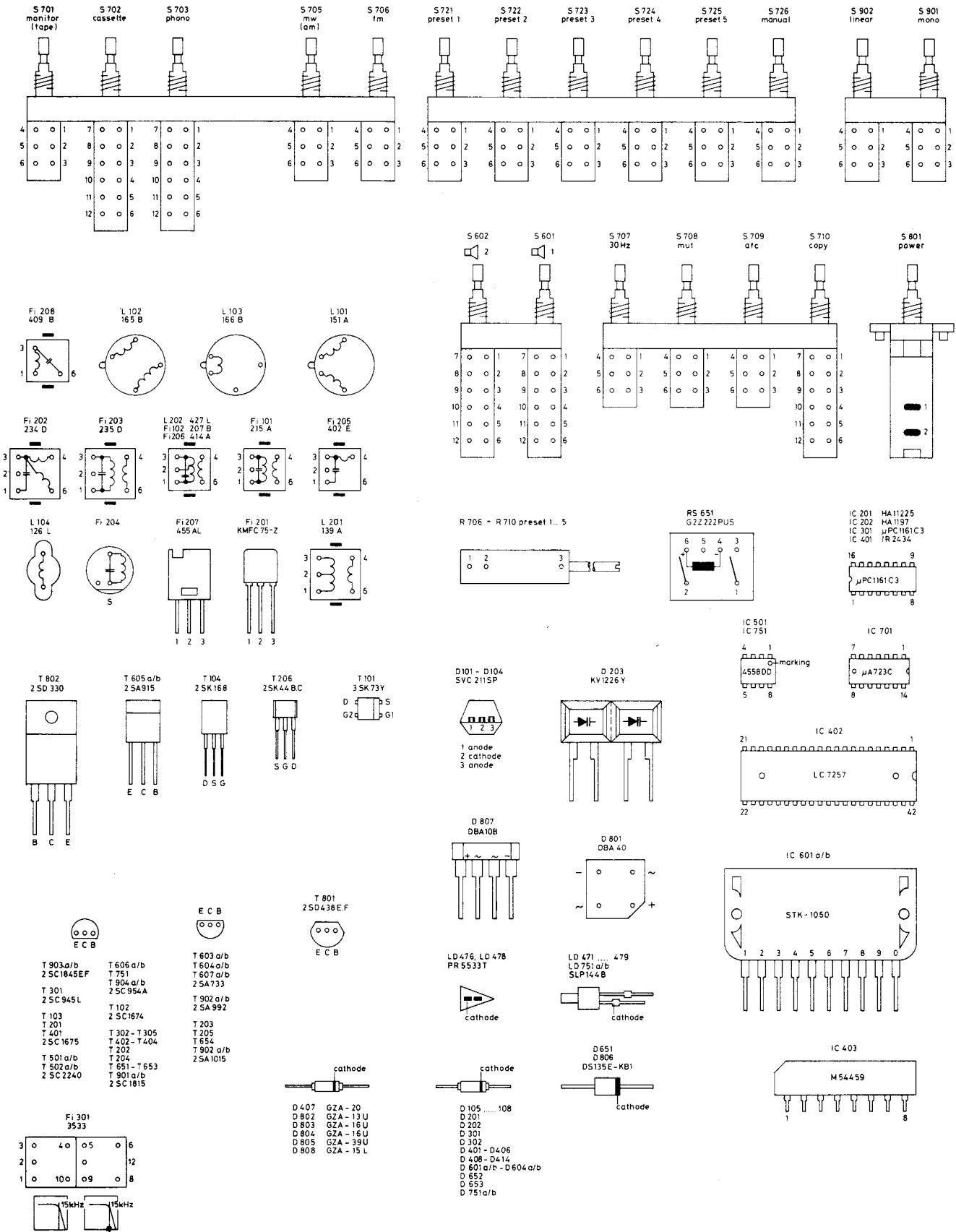
Turn potentiometer
 fully counter clockwise

Tourner l'axe de
 potentiomètre à fond
 vers la gauche

Ansc
Conn
Code



Anschlußcode Connection Code Code de connexion



R1 — 1960005-1
dt./eng./frz. — XI 1984
Printed in West Germany

Änderungen vorbehalten
Subject to modifications without notice
Sauf modifications

S E R V I C E - I N F O R M A T I O N

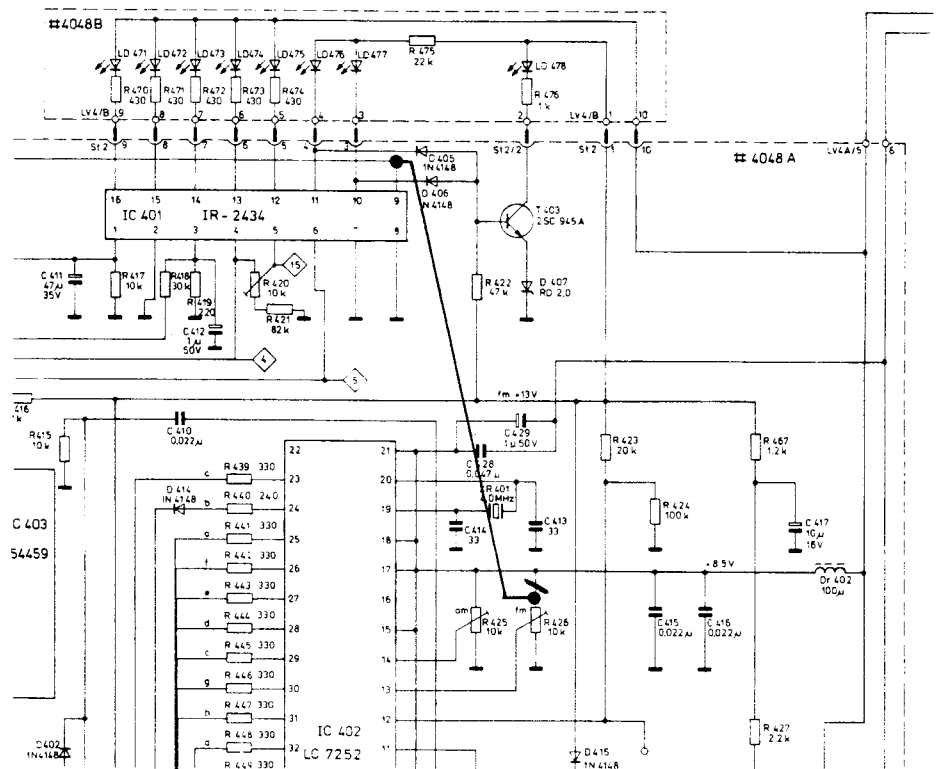
R 1

Fehlerbeschreibung

Das letzte Digit in der Digitalfrequenzanzeige springt bei FM obwohl die AFC - Taste gedrückt wurde.

Beseitigung

Der Hochpunkt des FM - 2F - Offset - Einstellers R 426 (10 K) ist von der 8,5 V Versorgungsspannung abzutrennen und an den Pin 9 des IC 401 anzuschließen. Danach ist gegebenenfalls mit R 426 die tatsächliche Empfangsfrequenz neu einzustellen.



KD - Information
25. 3. 1983 / Brum

S E R V I C E - I N F O R M A T I O N

R 1 Frequenzanzeige

Fehler Bei UKW zeigt der Frequenzzähler 63-69 MHz und bei MW ca. 300 KHz an und läßt sich nicht abstimmen.

Ursache Widerstand R 811 (10 Ω) im Netzteil ist durchgebrannt.

Beseitigung R 811 erneuern.

