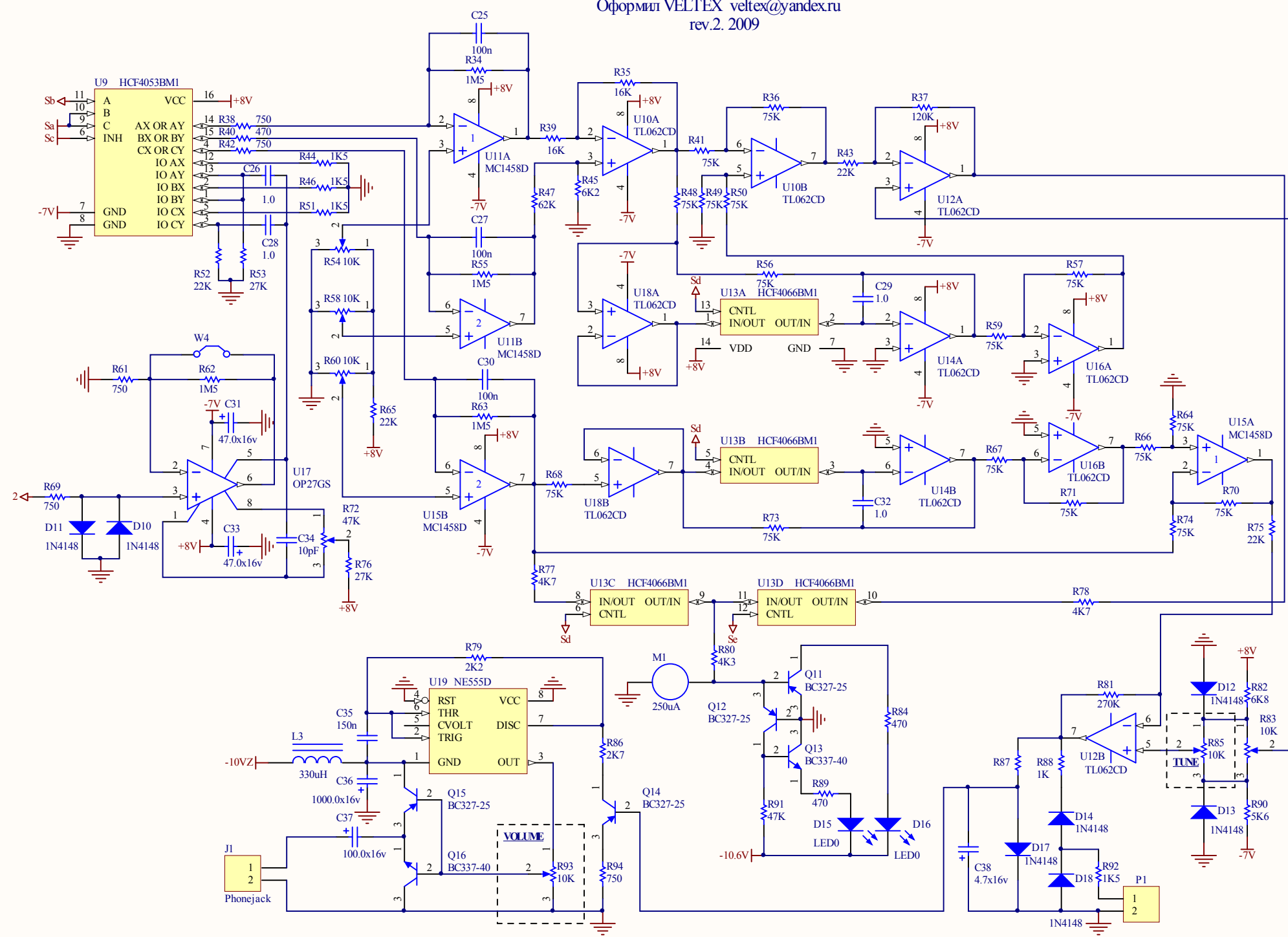
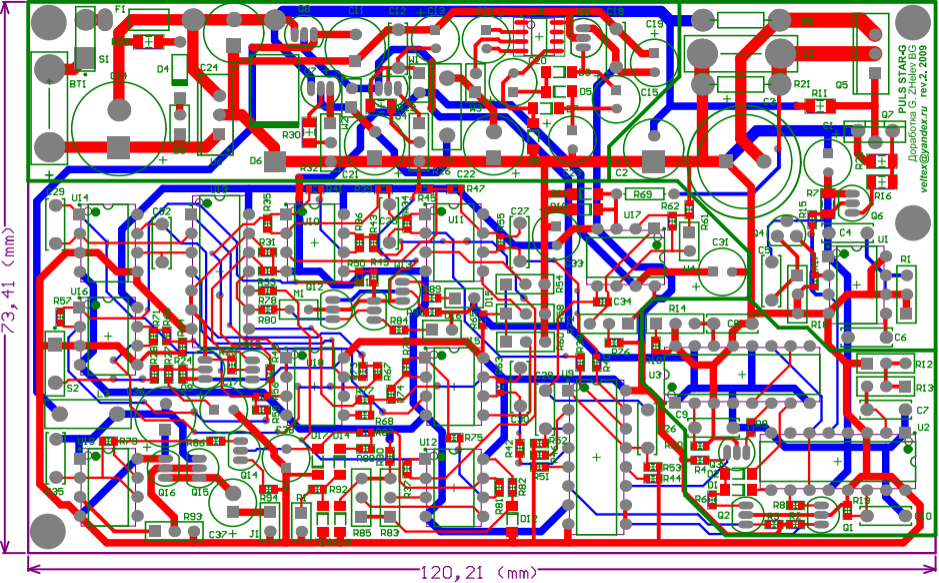


PCB Project PULS STAR-G
 Доработка G. Zhelev BG
 Оформил VELTEX veltex@yandex.ru
 rev.2. 2009





PULS STAR-G
Доработана G. Zheliev, BG
veltex@yandex.ru rev.2, 2009