

# A hangszererősítő-készítés iskolája 27.

## Vezeték nélküli mikrofon, vezeték nélküli gitár

Plachtovics György, BME Fizikai Kémia Tanszék

Az ismertetésre kerülő áramkör feleslegessé teszi a mikrofon-, illetve a gitárhangszedő-kábel alkalmazását. A műsorszóró FM-sávban működő oszcillátor frekvenciáját moduláljuk a mikrofon, vagy a gitárhangszedő hangfrekvenciás jelével. Az adó a mikrofon- vagy a gitártestbe épül. Vevőnek bármelyik, OIRT-FM-sávban működő rádiókészülék megfelel, amely AFC-fokozattal rendelkezik. Átlagos vevőérzékenységet feltételezve egy nagyobb helyiségben, színpadon tökéletes vétel biztosítható. Az áramkör elkészítéséhez némi rádiós elméleti és gyakorlati ismeret, beállításhoz pedig DC-voltmérő és némi türelem szükséges.

A „rendszer” elvi felépítése az 1. ábrán látható. Az URH-adó kapcsolási rajzát a 2. ábra szemlélteti.

A K kapcsoló zárásakor a 9 V-os telepfeszültség az  $R_1$  ellenálláson át az oszcillátorfokozatra jut. A  $D_1$  pozíciószámú zenerdióda 6,2 V-ra stabilizálja a feszültséget. A vele párhuzamos  $C_1$  kerámiakondenzátor nagyfrekvenciás szempontból csökkenti a zenerdióda impedanciáját („hidegít”). A vivőfrekvenciát a T tranzisztor állítja elő földeltbázisú kapcsolásban. A tranzisztor munkapontját az  $R_2$ - $R_8$  osztó állítja be. Az osztó „hidegítését” a  $C_8$  kerámiakondenzátor végzi. A T kollektora a rezgőköri tekercs megcsapolásához csatlakozik. A tranzisztor alacsony kimeneti ellenállása így nem terheli szá-

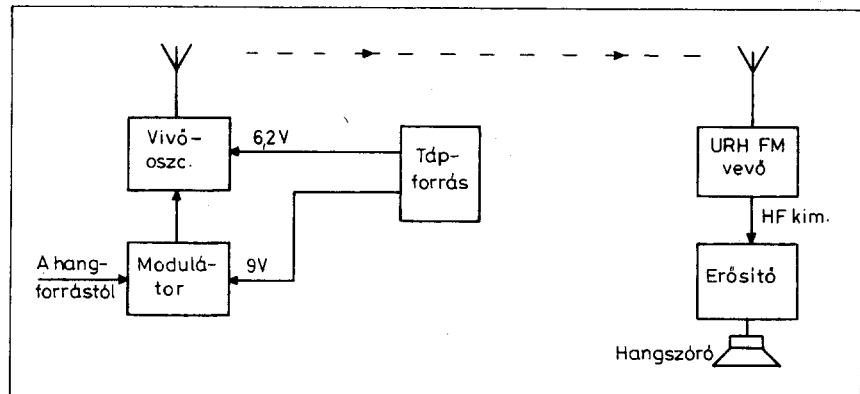
mottevően az L- $C_{10}$  rezgőkört. A visszacsatolás a  $C_7$  kondenzátoron át jön létre. A  $C_7$  és a  $C_9$  kondenzátor lényegében egy kapacitív osztót alkot. A két kondenzátor arányától függ a pozitív visszacsatolás nagysága, vagyis az oszcillátor amplitúdója, jelalakja.

A frekvenciamodulációt a  $D_2$  varikapdiódával hozzuk létre. A BB105 típusú varikapdióda a  $C_4$  kerámiakondenzátoron keresztül kapcsolódik a tekercs „meleg” pontjához. A dióda katódjára a  $P_1$  potenciométer csúszkájáról kapja a feszültséget. A potenciométerrel a dióda előfeszítése – munkapontja – állítható be. A  $P_1$  potenciométer az  $R_3$  és az  $R_{10}$  ellenállásból álló osztó között foglal helyet. Lecsavart

állásában 2 V, míg felcsavart állásában 5 V jut a  $D_2$  kapacitásdióda katódjára. A  $C_{11}$  kondenzátor a nagyfrekvenciák számára jelent rövidzárt. A  $P_1$  potenciométerrel beállított feszültség természetesen a vivőfrekvenciát változtatja. A BB105B típusú dióda kapacitásváltozása a feszültség függvényében a 3. ábrán látható. A görbéről leolvasható, hogy 2 V-os feszültségnél 13 pF, míg 5 V-os feszültségnél 8,5 pF a dióda kapacitása.

A moduláló hangfrekvenciás feszültség az  $R_5$  ellenálláson át jut a kapacitásdióda anódjára. A modulációs erősség, a löket a  $P_3$  potenciométerrel állítható be.

A modulátor integrált áramkörös

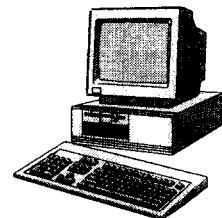


1. ábra. A vezeték nélküli összeköttetés tömbvázlata

## RT-BANKÁR programcsalád!

Az RT-BANKÁR programcsalád tagjai a szerkesztőségben megvásárolhatók vagy telefonon, levélben, illetve faxon megrendelhetők, az alábbiak alapján:

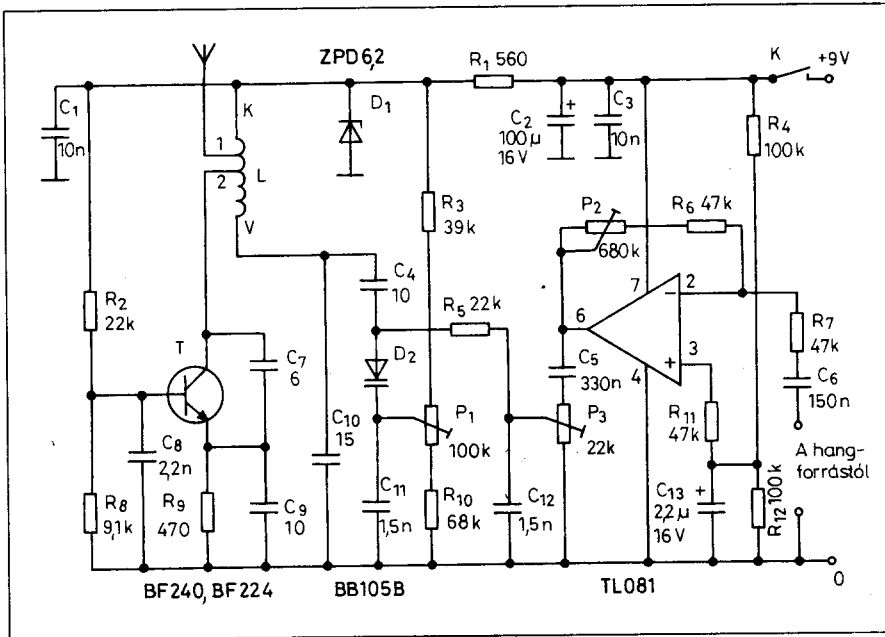
Programnév	Jellemző	Bruttó ár
RT-BANKÁR-P1	egyfelhasználós PÉNZTÁRKÖNYV.....	3.000 Ft
RT-BANKÁR-PT	többfelhasználós PÉNZTÁRKÖNYV.....	4.500 Ft
RT-BANKÁR-N1	egyfelhasználós NAPLÓFŐKÖNYV.....	6.000 Ft
RT-BANKÁR-NT	többfelhasználós NAPLÓFŐKÖNYV.....	9.000 Ft
RT-BANKÁR-F1	egyfelhasználós FŐKÖNYV.....	9.000 Ft
RT-BANKÁR-FT	többfelhasználós FŐKÖNYV.....	12.000 Ft
RT-BANKÁR-KN	kiegészítő nyilvántartások.....	2.250 Ft
RT-BANKÁR-RK	raktárkészlet-nyilvántartó és számlakészítő program.....	7.500 Ft



Ha személyesen óhajt befáradni hozzánk, kérjük, hogy az időpont egyeztetése céljából előzőleg hívjon fel minket telefonon!

Címünk: Budapest IX., Lónyay u. 44. 5. emelet. (9-14 óráig fogadjuk az érdeklődőket.)

Postacím: RT vagy HE szerkesztősége, 1374 Budapest, Pf. 603. Tel./fax: 217-0262



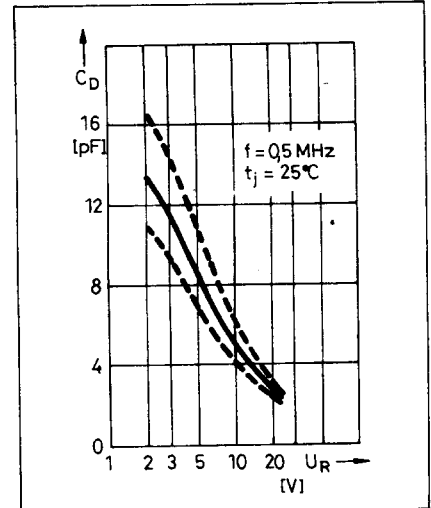
2. ábra. Az URH-adó kapcsolási rajza

felépítésű. A jFET bemenetű, TL081 típusú integrált áramkör kettős tápfeszültségre készült. Az egytelepes táplálást az R<sub>4</sub> és az R<sub>12</sub> ellenállásból alkotott osztóval valósítjuk meg. A hangfrekvenciás jelek rövidre zárását

a C<sub>13</sub> elektrolitkondenzátor végzi. A hangforrás (mikrofon, gitárhangszedő) jele a C<sub>6</sub> csatolókondenzátoron, valamint a vele soros R<sub>7</sub> ellenálláson át jut az integrált áramkör invertáló bemenetére. A fokozat erősítését a

visszacsatolóágban lévő P<sub>2</sub> potenciométerrel állíthatjuk be a kívánt értékre. A potenciométer két szélső helyzetében az erősítés 1...15,5-szeres. Ez az erősítés elegendő egy dinamikus mikrofon jelének fogadásához.

(Folytatjuk)



3. ábra. A BB105B típusú varikapdióda feszültség-kapacitás jelleggörbéje

**1024 Budapest, Lövház u. 3.**  
 Tel.: 212-5681, tel./fax: 316-3851  
 H-Cs: 10-17 óráig, P: 10-14 óráig

**\* ÚJ \* MY 980**  
 4 1/2 digités TRUE RMS DMM

DCV -200mV-000V +/-0,05%  
 ACV -200mV-700V +/-0,05%  
 FR -20kHz-200 KHz +/-1%  
 R -200Ω-200MΩ +/-0,1%  
 DCA -20mA-20A +/-0,5%  
 ACA -20mA-20A +/-1%  
 C-20nF -20 μF +/-2%  
 Zárátvizsgálat,  
 Dióda teszt

**19.000,- Ft.**

**VELLEMAN OSZCILLOSKÓPOK**  
 KIT-ben vagy készre szerelve

**DIGITÁLIS-TÁROLÓS PC. SZKÓP**  
 K7103 - 1 CH/32 Mhz /8 bit  
 - KIT-ben 48.000,- SZERELVE 56.000,-  
 K7104 - 2. CH OPCÍK KIT 19.000,-  
 US7103 - FFT Program 6.000,-

**KÉZI LCD OSZCILLOSKÓP**  
 K7105 -1CH, 5 MS/s, TRUE RMS, 8 bites  
 felbontás, LCD:84x128, accu üzemidő 5h  
 KIT-ben: 53.400,- SZERELVE: 61.400,-  
 Opciók: mérőfej 1:1/1:10-60Mhz 4.000,-

**HANGTECHNIKAI CSATLAKOZÓK,  
 ÁTALAKÍTÓK és KÁBELEK**

**RCA,  
 JACK,  
 HANGFAL,  
 MIKROFON,  
 KÁBELEK és  
 CSATLAKOZÓK**

További felvilágosítás: **TEL:212-5681 FAX:316-3851**

Végfelhasználóknak  
A legjobb napi árakon!

Viszonteladóknak  
nagykereskedelmi árr!

TÍPUS	DF 4241	DF4245	DF4243	DF4312	DF4318
Max. frekvencia	5 Mhz	5 Mhz	10 Mhz	20 Mhz	20 MHz
Csatornák száma	1	1	1	2	2
Bem. érzékenység	10 mV/div	10 mV/div	10 mV/div	5 mV/div	5 mV/div
Vízszintes eltérés	10μs-100ms	5μs - 100ms	0,5μs-200ms	0,2μs-500ms	0,1μs - 200ms
Szinkronfokozat	INT, X IN	INT, TV, LINE, EXT, X IN	INT, +, X IN	CH1, CH2, LINE, EXT, TV-H, TV-V, +, X IN	CH1, CH2, +EXT, LINE, TV-H, TV-V, X IN, AUTO, NOR, SINGLE
Csatorna kapcsolás				CH1, CH2, DUAL, ADD	CH1, CH2, ALT, CHOP, ADD, CH2 INV.
Ernyőméret	7,5 cm	7,5 cm	7,5 cm	12,5 cm	12,5 cm
Méret (H/W/D cm)	15x20x24	21x14x29	12x28x26	18x30x36	13x33x38
Tömeg (kg)	4	4	4	8	7,2
Tartozék	1 mérőfej	1 mérőfej	1 mérőfej	2 mérőfej	2 mérőfej
<b>ÁFA-s ÁR</b>	<b>39.900,-</b>	<b>45.000,-</b>	<b>51.000,-</b>	<b>96.500,-</b>	<b>107.500,-</b>

**OSZCILLOSKÓPOK 5 - 20 MHz-ig**

A megrendeléseket postai utánvétellel is teljesítjük. A fenti árak az ÁFA-t is tartalmazzák. Az árváltoztatás jogát fenntartjuk!