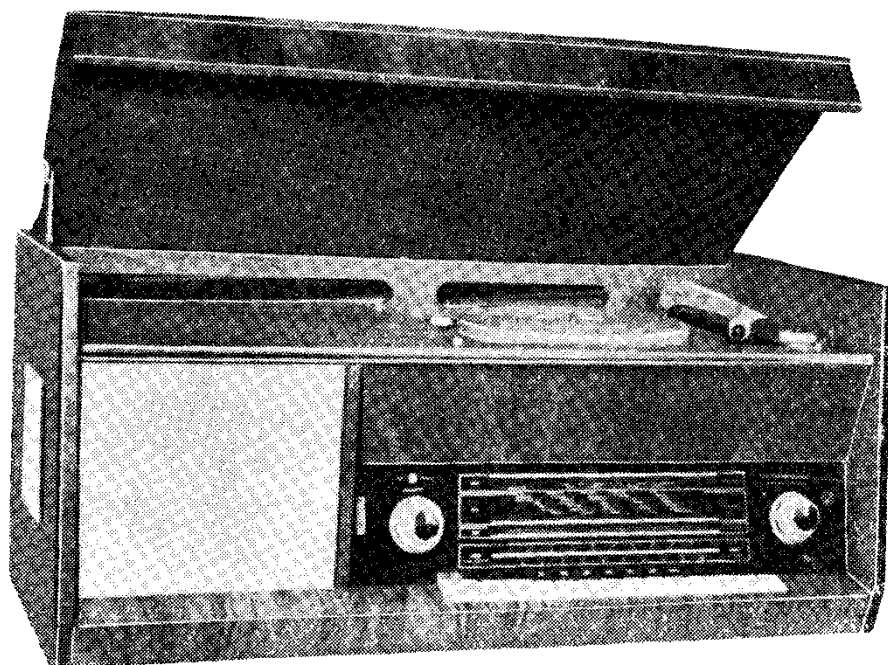


Melódia 10



Akkord

2. Ötesöves középszuper készülék, varázsszem-hangolásjelzővel és szelén-egyen-irányítóval. Két állomásbeállítója közül az URH kereső rövidhullámú sávnyújtónak is használható. Forgatható ferritantennájának mindenkori állását az előlapon ellenőrizni lehet. A ferritantennát ki is lehet kapcsolni. A készüléket külön mély- és magashang-szabályozóval szerelték fel. AM üzemben hat, FM vételnél pedig kilenc hangoltkör működik.
3. **Teljesítményfelvétel:** kb. 60 W; 110, 127, 150, 220 és 240 V-os váltakozóáramú hálózatról.
4. **Hangfrekvenciás érzékenység:** jobb, mint 15 mV. Az 50 mW-nak 0,5 V felel meg az 5 Ω impedanciájú lengőtekercesen.

5. **Hangfrekvenciás átvitel:** a készülékben 20×15 cm-es ovál és két 10 cm \varnothing -jú, magashangú hangszóró működik. Az átviteli sáv 100...12 000 Hz-ig. terjed. A hangszín-szabályozók mély- és magashangot vágnak. A hangerő-szabályozás fiziológiai.
6. **Búgófeszültség:** felcsavart hangerő-szabályozónál, hangszedő állásban nem több, mint 20 mV.
7. **Kimenő teljesítmény:** kb. 2 W, 10%-nál kisebb torzítással. Ennek a kimenő teljesítménynek 3,1 V felel meg az 5 Ω impedanciájú hangszórón.
8. **Hullámsávok:**
- | | |
|--------------|-------------------------------|
| hosszúhullám | 145...350 kHz (2070...860 m); |
| középhullám | 520...1620 kHz (576...185 m); |
| rövidhullám | 5,8...18 MHz (52...16,7 m). |
9. **ÉRZÉKENYSÉG:** középhullám 30 μ V, rövidhullám 40 μ V, hosszúhullám 60 μ V. AM – KF érzékenység a keverő cső rácásáról jobb, mint 30 μ V, a KF cső rácásáról jobb, mint 2 mV.
AM – KF 468 ± 2 kHz, FM – KF $10,7 \pm 0,2$ MHz.
10. **Sáv szélesség:** A tízszeres bemenő feszültséghez tartozó elhangolás ± 6 kHz. Tükörselektivitás hosszú- és középhullámon jobb, mint 34 dB, rövidhullámon jobb, mint 6 dB.

11. Egyéb adatok:

Hangszóró: 20×15 cm-es ovál és 2 db 10 cm \varnothing -jú permanens dinamikus.

Skálaizzó: 2 dB 6,3 V, 0,3 A.

Biztosíték: 110...150 V-ra 0,7 A, 220...240 V-ra 0,5 A.

Méret: $60 \times 33 \times 26$ cm.

Súly: kb. 15 kg.

Hálózati transzformátor:

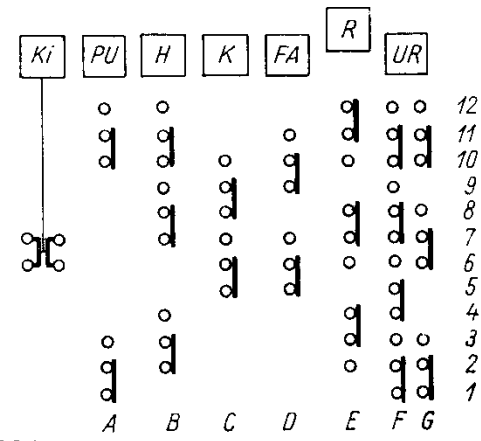
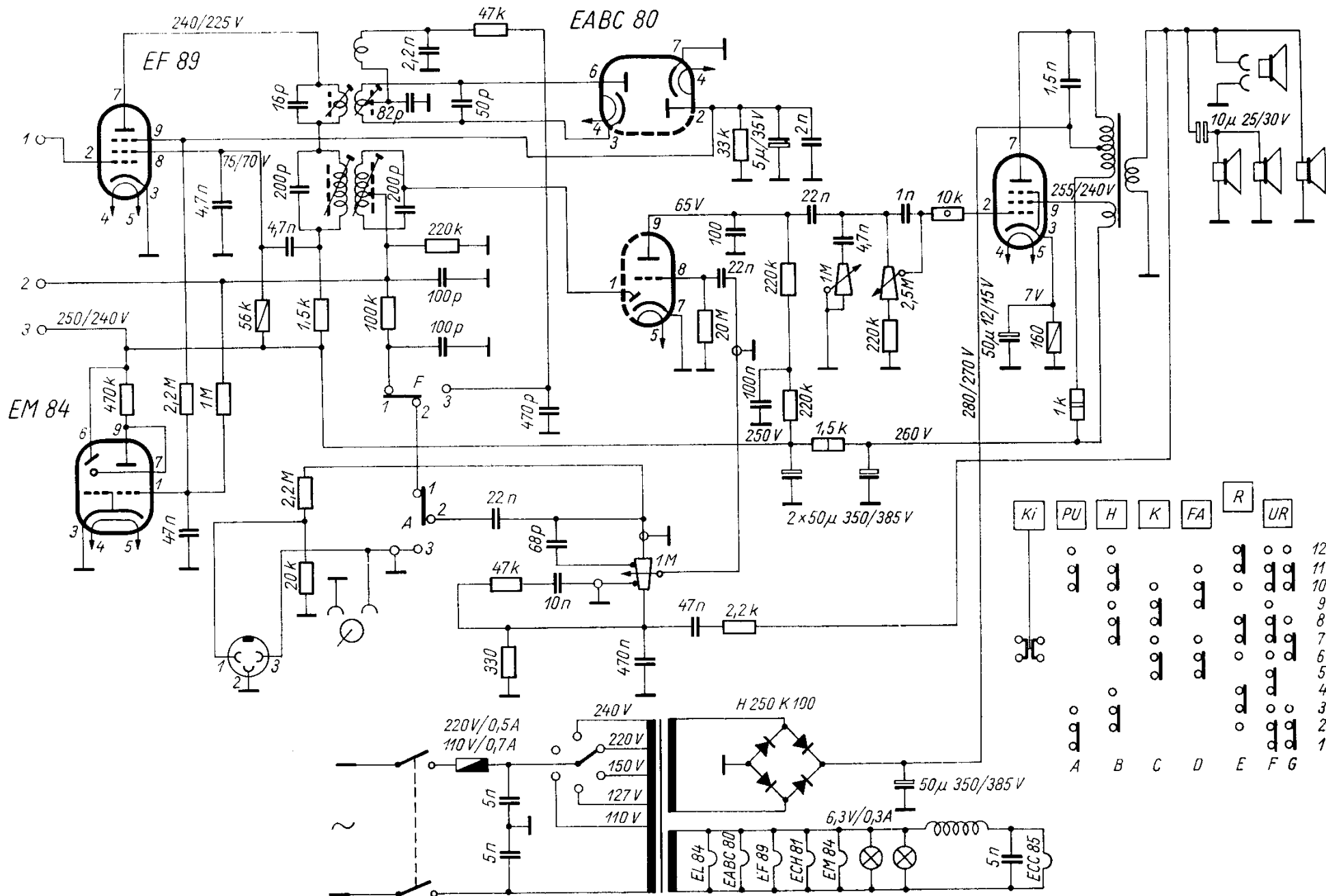
primer: 0...110 V 380 menet, 0,44 mm \varnothing Z;
 110...127 V 60 menet, 0,35 mm \varnothing Z;
 127...150 V 80 menet, 0,35 mm \varnothing Z;
 150...220 V 240 menet, 0,31 mm \varnothing Z;
 220...240 V 70 menet, 0,31 mm \varnothing Z;

szekunder anód 900 menet, 0,23 mm \varnothing Z;

fűtés 25 menet, 0,9 mm \varnothing Z.

Kimeneti transzformátor:

félprimer: 1600 menet, 0,13 mm \varnothing Z;
 segédrács: 400 menet, 0,13 mm \varnothing Z;
 félprimer: 1550 menet, 0,13 mm \varnothing Z;
 brumm-kompenzáló: 50 menet, 0,13 mm \varnothing Z;
 szekunder: 90 menet, 0,62 mm \varnothing Z.



M10 Melodia

