

FOK-GYEM Szövetkezet

Érvényes a
gyártási számú készülékre

EGYENFESZÜLTSGŰ STABILIZÁLT
TÁPEGYSÉG

40V, 10A

tipus: TR 9158/A

Műszaki leírás

Gyártja: FOK-GYEM Finommechanikai és
Elektronikus Műszergyártó Szövetkezet
Budapest, XXII., Nagytétényi út 100-102.

T A R T A L O M

- 1./ A készülék rendeltetése és felhasználási területe
- 2./ A készülék és tartozékainak specifikációja
- 3./ Működési elv
- 4./ Előzetes utmutatások
- 5./ Használati utasítás
- 6./ Áramkörök részletes ismertetése
- 7./ Mechanikai konstrukció
- 8./ Karbantartás
- 9./ Javítás
- 10./ Elektromos anyagjegyzék

Ábrák és rajzok jegyzéke

1. ábra: A készülék tömbvázlata
2. ábra: A készülék kimeneti feszültség- áram karakterisztikája
3. ábra: Előlap
4. ábra: Hátlap
5. ábra: Sematikus működési vázlat
6. ábra: Jelalakok
- 7.a. ábra: Kapcsolási rajz
- 7.b. ábra: Kapcsolási rajz

1. A KÉSZÜLÉK RENDELTETÉSE ÉS FELHASZNÁLÁSI TERÜLETE

A készülék megnevezése: Egyenfeszültségű stabilizált tápegység

Feszültségtartomány: 0-40V

Áramtartomány : 0-10A

A tápegység a hálózat feszültségnek stabilizált egyenfeszültséggé és egyenárammá történő átalakítására szolgál.

Alkalmazható különféle áramkörök működtetésére, mint kis belső ellenállás feszültség, - vagy ^{nagy} belső ellenállású áramforrás.

A készülék feszültség- és áramgenerátoros üzemmódja teljesen egyenértékű egymással, és az átkapcsolás egyik üzemmódból a másikba teljesen automatikus.

2. A KÉSZÜLÉK ÉS TARTOZÉKAINAK SPECIFIKÁCIÓJA

A készülék a terhelés nagyságától függően automatikus kapcsolást át konstans feszültségű /CV/ vagy konstans áramú /CC/ üzemmódba, és a pillanatnyi állapotát a készülék kijelzi.

	CV	CC
Kimenet:	0-40V 0-10A	
Beállítás:	egy-egy durva, és egy-egy finom szabályzóval	
Kezdőértékek	$\pm 40\text{mV}$	$\pm 200\text{ mA}$
Hálózati stabilitás A kimenőfeszültség vagy áram változása, ha a hálózati feszültség a névleges érték $\pm 10\%$ -án belül változik:	$0,02\% + 3\text{mV}$	$0,1\% + 20\text{mA}$
Terhelésstabilitás A kimenőfeszültség vagy áram változása, miközben a terhelőáram 0-10A, ill. a terhelő feszültség 0-40V között változik	$0,02\% + 6\text{mV}$	$0,1\% + 20\text{mA}$
Hosszú idejű stabilitás A kimenőfeszültség vagy áram változása a kimenet 10A-es, ill. 40V-os terhelése esetén 8 órán keresztül:	$0,5\%; 10\text{mV}$	$1\%; 50\text{mA}$

Hőmérsékletstabilitás: $0,1\%/^{\circ}\text{C}$; $2\text{mV}/^{\circ}\text{C}$
 $0,1\%/^{\circ}\text{C}$; $5\text{mA}/^{\circ}\text{C}$

Zaj: 1mV_{eff} , $25\text{mV}_{\text{p-p}}$
 5mA_{eff} $50\text{mA}_{\text{p-p}}$

Kimenőimpedancia

0-100 Hz	max. 3 mohm
100Hz-1KHz	max. 15 mohm
1KHz-10KHz	max. 0,1 ohm
10KHz-100KHz	max. 0,5 ohm
100KHz-1MHz	max. 2 ohm

Tranziens feléledési idő

A kimeneti feszültség visszaállásának ideje, miután a terhelőáram

0+-ről 10A-re növekedett

max. 100 μsec

Digitális kijelzésű

0-199,9V

műszer

/DPM1/

0-19,99A

külön gépkönyv szerint

0,5% ~~0,5~~ ± 1 digit

Hálózati adatok

Hálózati feszültség

$220\text{V} \pm 10\%$
50Hz

Fogyasztás:

max. 700 W

A kimenőkapcsok szigetelése a készülék fémvázához

250V=

Klímaállóság

Környezeti hőmérséklet,

ahol a készülék működtethető: $0^{\circ}\text{C} \dots +40^{\circ}\text{C}$

Szállítási és raktározási

hőmérséklet:

$-25^{\circ}\text{C} \dots +70^{\circ}\text{C}$

Megengedett relatív légned-
vesség csomagolt állapotban: max. 90% m

Méreték: magasság: kb. 132 mm
szélesség: kb. 450 mm
mélység: kb. 410 mm
Súly: 250 Newton

Tartozékok (a készülék árába beszámítva)

- 1 db porvédő huzat
- 1 db hálózati csatlakozó kábel
- 1 db műszerkönyv TR 9158/A
- 1 db műszerkönyv DPM 01

Tartalék alkatrészek (a készülék árába beszámítva)

- 2 db üvegcsöves bizt. betét B20/ 5,2 N 5A

3. MŰKÖDÉSI ELV

A készülék tömbvázlata a Fig. 1-en látható. Villamos felépítése szempontjából a következő főbb részekre tagolódik.

1. Hálózati transzformátor
2. Vezérelt egyenirányító
3. Tirisztorvezérlő
4. Áteresztő egység
5. Figyelő ellenállás
6. Választó egység
7. Feszültségvisszacsatoló erősítő
8. Feszültségszabályozó ellenállás
9. Referencia áramgenerátor
10. Áramvisszacsatoló erősítő
11. Áramszabályozó ellenállás
12. Referencia áramgenerátor
13. Műszerátkapcsoló
14. Műszer

A hálózati transzformátor (1) a hálózati feszültséget alakítja át megfelelő értékre. Ezt a feszültséget a tirisztoros vezérelt egyenirányító (2) a tirisztorvezérlő (3) segítségével úgy alakítja át, hogy az áteresztő egységen (4) állandó legyen az egyenfeszültség. A figyelőellenállás (5) a kimeneti áramot alakítja át feszültséggé.

A referencia áramgenerátor (12) feszültséget ejt az áramszabályozó ellenálláson (11) és ezt a feszültséget hasonlítja össze az áramvisszacsatoló erősítő (10) a kimeneti árammal arányos feszültséggel.

A választó egység (6) annak a visszacsatoló erősítőnek a jelét engedi át magán, mely a kimeneten a terheléstől függően a kisebb teljesítményt adja. Így az áteresztő egység (4) úgy van vezérelve, hogy vagy a feszültség (CV üzemmód), vagy az áram (CC üzemmód) állandó a kimeneti kapcsokon. A műszer átkapcsolásával (13) lehet kiválasztani, hogy az a kimeneti áramot, vagy kimeneti feszültséget mérje.

A Fig. 2.-őn a tápegység kimeneti áram-feszültség karakterisztikája látható.

4. ELŐZETES ÚTMUTATÁSOK

4.1. A KÉSZÜLÉK KICSOMAGOLÁSA

A dobozt a használati helyzetnek megfelelő helyzetben bontjuk ki, és .kellő óvatossággal emeljük ki a készüléket. A készülékről a csomagoló papírokat lebontjuk. A tartozék és tartalék alkatrészek meglévőségét ellenőrizzük.

4.2. A KÉSZÜLÉK ÜZEMBEHELYEZÉSÉNEK ELŐKÉSZÍTÉSE

Ellenőrizzük a biztosítékbetét értékét (5A)!

A készüléket csak védőfölddel ellátva szabad használni!

A hálózati dugó csatlakoztatásával a készülék fémváza az érintésvédelmi vezetékkel össze van kötve, ha a dugaszolóaljzat érintésvédelmi szempontból a biztonsági előírásoknak megfelel.

Amennyiben a készüléket a rack-szekrénybe akarjuk szerelni, vegyük le róla a palástot, majd szereljük a fogantyú alá a két előlaptoldatot.

5. HASZNÁLATI UTASÍTÁS

5.1. BIZTONSÁGI ELŐÍRÁSOK

A készülék hálózati csatlakozó kábele csak érintésvédelemmel (védőföldelés) rendelkező csatlakozóaljzatba csatlakoztatható.

5.2. KEZELŐSZERVEK ELHELYEZÉSE

Előlap (Fig. 3.)

1. MAINS = hálózat
kapcsoló (S1) a hálózati feszültség bekapcsolására szolgál. Bekapcsolt állapotban a Fig. 3-2 jelzőlámpa ég. OFF-ki, kikapcsolt állapot.
2. MAINS = hálózat
Jelzőlámpa Lj a Fig. 3. hálózati kapcsoló bekapcsolt állapotában ég.
3.
Mérőműszer DPML átkapcsolhatóan a kimeneti áramot vagy feszültséget méri.
4. METER = mérő
Műszerkapcsoló (S2) "V" állásban a kimeneti feszültséget "A" állásban pedig áramot méri a digitális kijelzésű műszer (DPML)
5. D.C.OFF = egyenáram ki
Kapcsoló (S2) a kimenet ki- és bekapcsolására szolgál. Ezt a kapcsolót mérés alkalmával használjuk, amikor a kimeneti feszültséget 0V-ra akarjuk kapcsolni anélkül, hogy a készüléket a hálózatról lekapcsolnánk. Univerzáliszorítók (J3, J4) ezeken szolgáltatja a készülék a stabil egyenfeszültséget vagy áramot a bejelölt polaritás szerint.
6. Max. 40V/10A
Univerzáliszorító üzemi földelés részére. Védőföldelésre használni tilos!
7. \perp
Potenciométer (P5) a kimenőfeszültség durva beállítására.
8. VOLTS = voltok
COARSE= durva
Potenciométer (P3) a kimenőfeszültség finombeállítására.
9. VOLTS = voltok
FINE = finom
Potenciométer (P6) a kimenőáram durva beállítására.
10. AMPERS = amperek
COARSE = durva

11. AMPERS = amperek

FINE = finom

12. CV-Konstans fesz.

13. CC = konstans áram

Potenciométer (P4) a kimenőáram finomszabályozására.


Világító dióda (D4) ez jelzi azt, hogy a készülék konstans feszültség állapotban van.

Világító dióda (D5) ez jelzi azt, hogy a készülék konstans állapotban van.

Hátlap (Fig. 4)

1. 700W

220V 50 Hz

2. 5A 

1

csatlakozóaljzat (J1) a hálózati csatlakozózsínór csatlakoztatására.

Biztosító (F1)

Figyelem! A betétet csak a készülék feszültségmentesítése után lehet cserélni, ezután olyan erővel meghúzni csavarhúzóval, hogy kézzel ne lehessen kicsavarni.

5.3. BEÁLLÍTÁS

A készüléket hálózati csatlakozózsínórral csatlakoztassuk az érintésvédelemmel ellátott dugaszolóaljzatra!

A "MAINS" hálózati Fig. 3-1 kapcsoló bekapcsolása után a Fig. 3 - jelzőizzó kigyullad.

Bekapcsolás után a készülék azonnal üzemel, pontos méréseket azonban csak egy óra bemelegedés után végezzünk.

Állítsuk be a kimeneti feszültséget a "VOLTS" Fig. 3-8,9 kezelőgombokkal, majd a kimeneti határáramot a Fig. 3-10, 11 kezelőgombokkal.

A készülék a terhelés nagyságától függően automatikusan kapcsol át a CV-ből CC, vagy CC-ből CV üzemmódba.

6. ÁRAMKÖRÖK RÉSZLETES ISMERTETÉSE

A hálózati feszültség az F1 biztosítékon, S1 kapcsolón és C1 szűrőkondenzátoron keresztül jut a Tr1 hálózati transzformátorra. A transzformátor fő szekunder tekercsének feszültségét (64V) az SR1, SCR2, D1, D2 elemekből álló félig vezérelt egyenirányítóhíd alakítja át egyenfeszültséggé.

A tirisztorokat a 3.6012.17.000.00 rajzszámú II. számú panelon lévő T1 tranzisztor gyűjtja, mely tranzisztor az IC 1/2 erősítő vezérli.

Az IC 1/2 komparátor lüktető egyenfeszültséget hasonlít össze si-ma egyenfeszültséggel és kimenetén OV jelenik meg a nullátmenetek környékén.

Az IC 1/3 komparátor kimenetén pedig akkor lesz OV, ha lüktető egyenfeszültség változása pozitív, vagyis a földfelé futó ágban.

Bármelyik komparátor kimenete OV, az IC 1/2 kimenete szintén OV lesz, vagyis ekkor nem gyűjthet be a tirisztor.

A tirisztorok az engedélyezett időtartományon belül akkor gyűjtanak be, amikor IC 1/2 - bemenetére jutó feszültség negatívabb lesz a + bemenetén lévő kb 5,5 V-nál.

A D12, D13 diódák katódján megjelenik a 64V effektív értékű lüktető egyenfeszültség, melynek talppontja a "-" kimenet. Ez a feszültség jut leosztva R16, R17, R18 ellenállásokkal az IC 1/2 bemenetére (D9, D10, D11 maradék feszültségeit elhanyagolva). Ez a lüktető egyenfeszültség viszont IC 1/1 erősítő kimenetén megjelenő egyenfeszültség R16, R17 ellenállások által leosztott részére szuperponálódik.

Az IC 1/1 kimeneti feszültsége kicsit lecsökken, akkor IC 1/2 bemenetére jutó lüktető egyenfeszültség az engedélyezett tartományban előbb éri el az 5,5 V-ot, vagyis a tirisztorok magasabb feszültségnél gyűjtanak be, és az a C4-es kondenzátorokon a feszültség emelkedését eredményezi.

Az IC 1/1 kimenetén stationer állapotban olyan pozitív feszültség van, amilyen abszolút értékű negatív feszültség az áramkör 9-es bemenetén. Az a 9-es bemenet a tápegység pozitív kimenetére van kötve, és az áteresztő egység tápfeszültsége a C4-esen megjelenő feszültség.

Ezáltal, ha az áteresztő egységen pl. terhelésnövekedés hatására lecsökken a feszültség, ez azt jelenti, hogy a 9-es pons feszültsége a vezérlőáramkör talppontjához (C4) képest kisebb abszolút értékű negatív feszültség lesz. Ezáltal IC 1/1 kimenetén (mivel IC 1/1, R12, R13 elemek műveleti erősítőt alkotnak) is kisebb lesz a feszültség, ami a fentiekben leírtak szerint a C4-en lévő feszültség emelkedését eredményezi, így megvalósul a zárt hurok, és az áteresztő elemekben (T1, T2, T3) terheléstől, és kimeneti feszültségtől közel független lesz a feszültség. Ez az előszabályozó kör így biztosítja a viszonylag kis teljesítményvesztéséget.

Az R10, R11 D8 elemek a terhelés hirtelen rákapcsolásakor gyorsítják az előszabályozó kört.

A D21, R41, D10, T2 elemek letiltják a tirisztorok gyújtását ha a puffer feszültség valamilyen ok miatt kb 50V fölé nő.

Az áteresztő egységet a 3.6012.15.000.00 rajzszámú I panelon lévő vezérlőáramkör vezérli.

A működéshez nézzük meg az 5. ábrát.

CV állapotban a C_{ref} (referencia áramgenerátor feszültségnek) a P_v visszacsatoló potenciométereken feszültséget ejt. Ennek és a kimeneti feszültségnek a különbségét erősíti fel az A_v feszültségvisszacsatoló erősítő, és ez vezérli az áteresztő elemet. Mivel A_v erősítése nagy, a kimeneti feszültség csak P_v és C_{refv} értékétől függ arányosan.

$$U_v = P_v \cdot I_{refv}$$

CC állapotban a C_{refc} (referencia áramgenerátor áramnak) a P_c visszacsatoló potenciométereken feszültséget ejt.

Ennek^{és} a kimeneti áram okozta R_s ellenálláson megjelenő feszültségnek különbségét erősíti fel az A_c áramvisszacsatoló erősítő, és ez vezérli az áteresztő elemet. Mivel A_c erősítése nagy, a kimeneti áram csak P_c , C_{refc} és R_s értékétől függ arányosan:

$$I_{ki} = P_c \cdot \frac{I_{refc}}{R_s}$$

AZ "OR" jelű választó egység a két erősítő kimeneti jele közül azt engedi át magán, ami alacsonyabb. Így a tápegység automatikusan kapcsol át CV vagy CC üzemmódba a terhelés nagyságától függően.

A konkrét kapcsolásban a referencia áramgenerátorok feszültség-generátorból és soros ellenállásból vannak felépítve. A C_{ref} v^{-t} az IC 1/1 valósítja meg a soros ellenállások R_{10} , R_{11} , P_1 . A C_{ref} -nek megfelelő negatív feszültséget az IC 1/1 pozitív referenciáfeszültségéből IC 1/2 alakítja át negatív feszültséggé R_6 , R_7 ellenállásokkal és a hozzá tartozó soros ellenállások: P_2 , R_{12} .

Az A_v megfelel IC 1/4-nek, A_c pedig IC 1/3-nak. A panelen lévő D_9 , D_{10} diódák és az előlapon lévő D_4 , D_5 világító diódák alkotják az "OR" választó egységét kiegészítve R_{20} panelen lévő ellenállással. Amelyik erősítő működik, annak a kimenőszintje alacsonyabb, a hozzá tartozó diódák vezetnek, és így mindig a megfelelő világítódióda jelzi a tápegység állapotát (CV vagy CC).

Az áteresztő tranzisztornak a T_2 , T_3 tranzisztorok alkotják a meghajtó részét, melynek külön segéd tápfeszültsége van. D_{11} -es dióda bekapcsolásakor IC 1/1-et a helyes irányba billenti. A kapcsolási rajzon és a sematikus rajzon lévő T_1 tranzisztor kollektorát összekötve a C_{refv} a kimenethez (II panel 8. pontját nem a 21-es, hanem a 4-es pontjához kötjük) CC üzemmódban visszahajló karakterisztikát eredményez. Ekkor ugyanis a kimeneti feszültség relatív csökkenésével arányos áramot fog elszívni az áramgenerátor áramából.

7. MECHANIKAI KONSTRUKCIÓ

A készülék rack rendszer szerinti méretekkel készült / 3m^o magasságú, és előlaptoldatokkal rack-szekrénybe szerelhető.

8. KARBANTARTÁS

A készülék különösebb karbantartást nem igényel. A műszerekkel szokásos tisztító eljárásokat évenként ajánlatos elvégezni. A készüléket kidobozolni csak feszültségmentes állapotban szabad!

9. JAVÍTÁS

A meghibásodott készüléket dobozoljuk ki a 8. pontban leírtak szerint. Elsősorban a segédfeszültségek értékét ellenőrizzük.

Ezután a vezérlőelektronika egyes részein mérjük feszültséget, ill. jelalakot. A következő táblázat az egyes pontokon lévő helyes értékű feszültségeket mutatja. A méréseket min. 20 kohm/v belső ellenállású műszerrel végezzük.

II. panel

Vonatkoztatási pont	Mérő pont	Mért érték	Eltérés	Megjegyzés
panel 3.	D1A	+12V	±15%	
panel 3.	D7k	+56V	±10%	
panel 3.	IC/1	+4..+7,5V		terheléstől függő
panel 3.	panel 9	-4..-7,5V		terheléstől függő

I. panel

vonatkoztatási szám	mérőpont	mért érték	eltérés	megjegyzés
panel 8	IC/1	+6,5V	± 10%	
panel 8	IC/2	+1V	±10%	
panel 8	IC1/7	-6,5V	±10%	
panel 8	C2	-13V	±15%	
panel 8	C1+	+13V	±15%	
panel 8	C5+	+5,5V	± 20%	
panel 8	IC1/14	+10V	±15%	
panel 8	IC1/14	-1V...+1V		CC üzemmódban CV üzemmódban terheléstől függő
panel 8	IC/8	+10V	±15%	CV üzemmódban
panel 8	IC/8	-1V...+1V		CC üzemmódban a beállított áramtól függő
panel 8	panel 15	0V...+1V		áramterhe- léstől függő

A készülék különböző pontjain a helyes jelalak a Fig. 6-on látható. A hibás alkatrészek kicserélése után az elektromos jellemzőket újból be kell állítani, a következő potenciométerek segítségével.

I. panelon

P1 - $U_{ki \max}$

P2 - $U_{ki \max}$

P3 - $I_{ki \min}$

DPMI panelon

P2 - műszer feszültségpontossága

10. ELEKTROMOS ANYAGJEGYZÉK

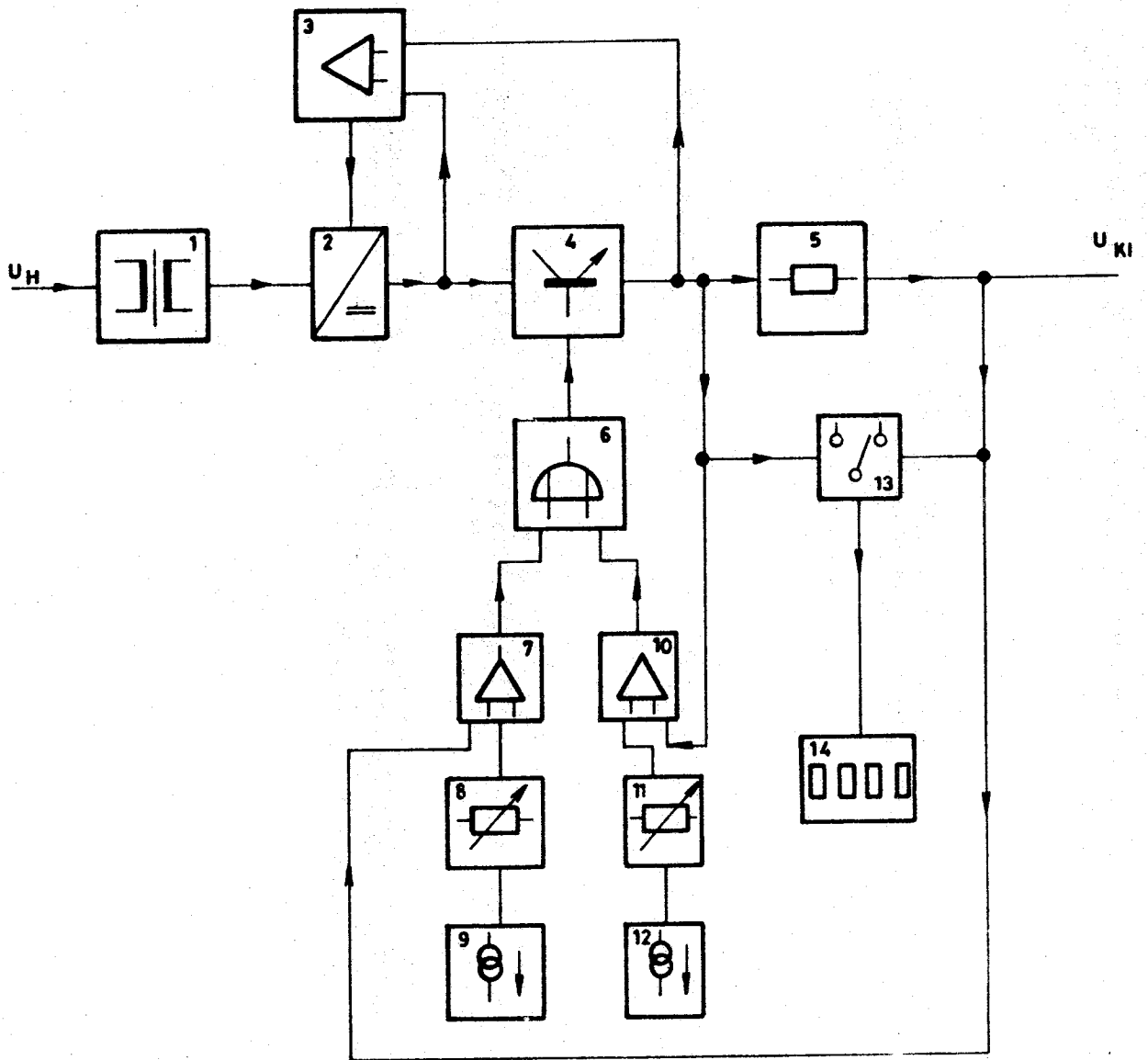
10.1. II. panelon

IC1	LM 324 integrált áramkör	NS
G1	SKB B40 C1000 egyenirányító	Semikron
T1	BC 301 tranzisztor	Tungsram
T2	BC 303 tranzisztor	Tungsram
D1	1N4002 dióda	Tungsram
D2-D6	1N 4148 Dióda	Tungsram
D7	ZG 5,6 Zener dióda	Tungsram
D8	1N 4148 dióda	Tungsram
D9	BAY 45 dióda	Tungsram
D10, D11	1N4148 dióda	Tungsram
D12, D13	BAY 45 dióda	Tungsram
D14	1N4148 dióda	Tungsram
D20	1N 4148 dióda	Tungsram
D21	2xZPD 24 Zener dióda	Tungsram
R1	huzalellenállás R617 0,33 ohm 10% 1W	REMIX
R2	fémréteg ell. R510 2k 5% 0,25W	REMIX
R3	fémréteg ell. R510 10 ohm 20% 0,5W	REMIX
R4, R5	fémréteg ell. R510 51k 5% 0,25W	REMIX
R6	fémréteg ell. R510 5,1 k 5% 0,25W	REMIX
R7	fémréteg ell. R510 560 k. 5% 0,25W	REMIX
R8	fémréteg ell. R510 1k 5% 0,25W	REMIX
R9	fémréteg ell. R510 51k 5% 0,25W	REMIX
R10	fémréteg ell. R510 15k 5% 0,25W	REMIX
R11	fémréteg ell. R510 18k 5% 0,25W	REMIX
R12, R13	fémréteg ell. R510 220k 5% 0,25W	REMIX
R14	fémréteg ell. R510 33k 5% 0,25W	REMIX
R15	fémréteg ell. R510 100k 5% 0,25W	REMIX
R16	fémréteg ell. R510 13k 5% 0,25W	REMIX

R17	fémréteg ell. R510 22k 5% 0,25W	Remix
R18	fémréteg ell. R510 160k 5% 0,25W	Remix
R19	fémréteg ell. R510 220k 5% 0,25W	Remix
R20, R21	huzalellenállás R617 1k 20% 5 W	Remix
R22, R23	fémréteg ell. R510 68 ohm 10% 0,25W	Remix
R24, R25	fémréteg ell. R510 100 ohm 5% 0,25W	Remix
R41	fémréteg ell. R510 1 k 5% 0,25W	Remix
R42	fémréteg ell. R510 5,6 k 5% 0,25W	Remix
C1	elko CE 1534 470 μ 25V	MM
C2	poliészter kond. C2341 3,3 n 160V	Remix
C3	elkó CE1534 100 μ 16V	MM
C4	elkó CE1534 1000 μ 16V	MM
C5	fémmezett poliészter konc. C219 1 μ 63V	Remix
<u>10.2. I. panelon</u>		
IC1	LM324 integrált áramkör	NS
G1	SKB B40 C1000 egyenirányító	Semikron
D1-D4	BAY 44 dióda	Tungsrám
D5	ZG 5,6 zener dióda	Tungsrám
D6-D10	BAY 44 dióda	Tungsrám
D11	1N 4148 dióda	Tungsrám
T1	BC 303 tranzisztor	Tungsrám
T2	BC 301 tranzisztor	Tungsrám
T3	BD 241 tranzisztor	Tungsrám
P1, P2	fémréteg potenciométer 1,2k 20% P715	Remix
P3	fémréteg potenciométer 100k 20% P152	Remix
R1, R2	fémréteg ellenállás 10 ohm 10% 0,25W R510	Remix
R3	fémréteg ellenállás 5,1 k 5% 0,25W R510	Remix
R4	fémréteg ellenállás 1k 5% 0,25W R510	Remix
R5	fémréteg ellenállás 200 5% 0,25W R510	Remix
R6, R7	fémréteg ellenállás 20k R534	Remix
R8, R9	fémréteg ellenállás 20k 1% 0,25W R510	Remix
R10	fémréteg ellenállás 5,6k 5% 0,25W R510	Remix
R11	fémréteg ellenállás 100 5% R534	Remix
R12	fémréteg ellenállás 5,6k 5% 0,25W R510	Remix
R13-16	fémréteg ellenállás 10k 5% 0,25W R510	Remix
R17	fémréteg ellenállás 1k 5% 0,25W R510	Remix

R18	fémréteg ellenállás 100 5% 0,25W R510	Remix
R19	fémréteg ellenállás 330 5% 0,25W R510	Remix
R20	fémréteg ellenállás 1 k 5% 0,25W R510	Remix
R21	fémréteg ellenállás 330 5% 0,25W R510	Remix
R22	fémréteg ellenállás 33 10% 0,25W R510	Remix
R72	fémréteg ellenállás 10M 10% 1W R510	Remix
C1, C2	elkő 470 u 25V CE1534	MM
C3	fémmezett poliészter kond. 1 u 63V C219	Remix
C4	plaszt. kondenzátor 560 pF 63V C229	Remix
C10	polist. kondenz. 10 pF 63V C229	Remix
C5	elkő 1000 /u 10V CE1534	MM
F5	üvegcsöves biztosító betét B20/5,2N 630 mA	Remix
<u>10.3. DIGITÁLIS PANELMŰSZEREN LÉVŐ OSZTÓ</u>		
R10	fémréteg ellenállás 1 k 1% R534	Remix
R11	fémréteg ellenállás 97,6k 1% R534	Remix
P2	beállító potenciométer 4,7 k 30% 0,5W P7272	Remix
<u>10.4. EGYÉB HELYEKEN LÉVŐ ALKATRÉSZEK</u>		
PI	biztosíték foglalat G20	Kontakta
	biztosíték betét B20/5,2 N 5A	Remix
S1	billenőkapcsoló Kbmc-56	Kontakta
S3	billenőkapcsoló Kbm-26	Kontakta
J1	hálózati csatl.alj. MkcF-2-62	Kontakta
J2	sorozatkapocs	FOK-GYEM
J3-J5	sörítősavas egysark.csatl.hív D114n	Kontakta
TR1	hálózati transzformátor	FOK-GYEM
L1, L2	szűrőinduktivitás 6,3 uH fazékmag Ø 23x18 A1 250	HAGY
DPM1	digitális műszer	FOK-GYEM
Lj1	hálózati jelzőlámpa HLJ-224	Kontakta
SCR1, SCR2	tirisztor SKT24/02	Semikron
D1, D2	dióda SKR 25/02	Semikron
D3	dióda SY351/4	NDK
D4, D5	világító dióda VQA 13	NDK
T1, T3	tranzisztor 2N 3442	Tungsram

R1, R2	fémréteg ellenállás 100 ohm 5% 0,5W R510	Remix
R12, R13	fémréteg ellenállás 10 ohm 10% 0,5W R510	Remix
R3-R8	huzalellenállás 0,33 ohm 20% 1W R617	Remix
R9-R11	huzalellenállás 0,3 ohm 1% 5W	FOK-GYEM
R17	fémréteg ellenállás 1M 5% 0,5W R510	Remix
R30	fémréteg ellenállás 330 ohm 10% 2W R510	Remix
C1	szűrőkondenzátor 2x2,5n + 100n C216	Remix
C2, C3	pli,kond. 470n 100V C210	Remix
C4	elkó 22000u CE 3440	MM
C5	elkó 470u 63V CE 2174 "S"	MM
C6	elkó 2x470 u 63V CE 1304	MM
C8	poliészter kondenz. 1n 630V C2341	Remix
P3	cermetréteg.pot. P728 1,5k 10%	Remix
P4	cermetréteg.pot. P728 100 ohm 10%	Remix
P5	cermetréteg pot. P728 39k 10%	Remix
P6	cermetréteg pot. P728 1k 10%	Remix

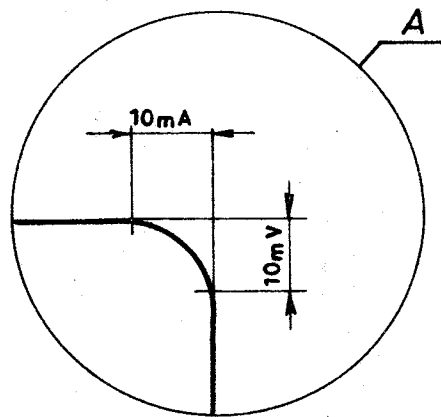
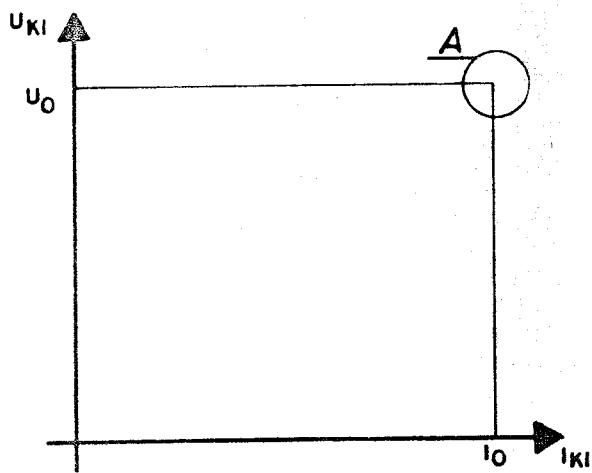


84.06

A készülék tömbvázlata

TR 9158/A

1. ábra.

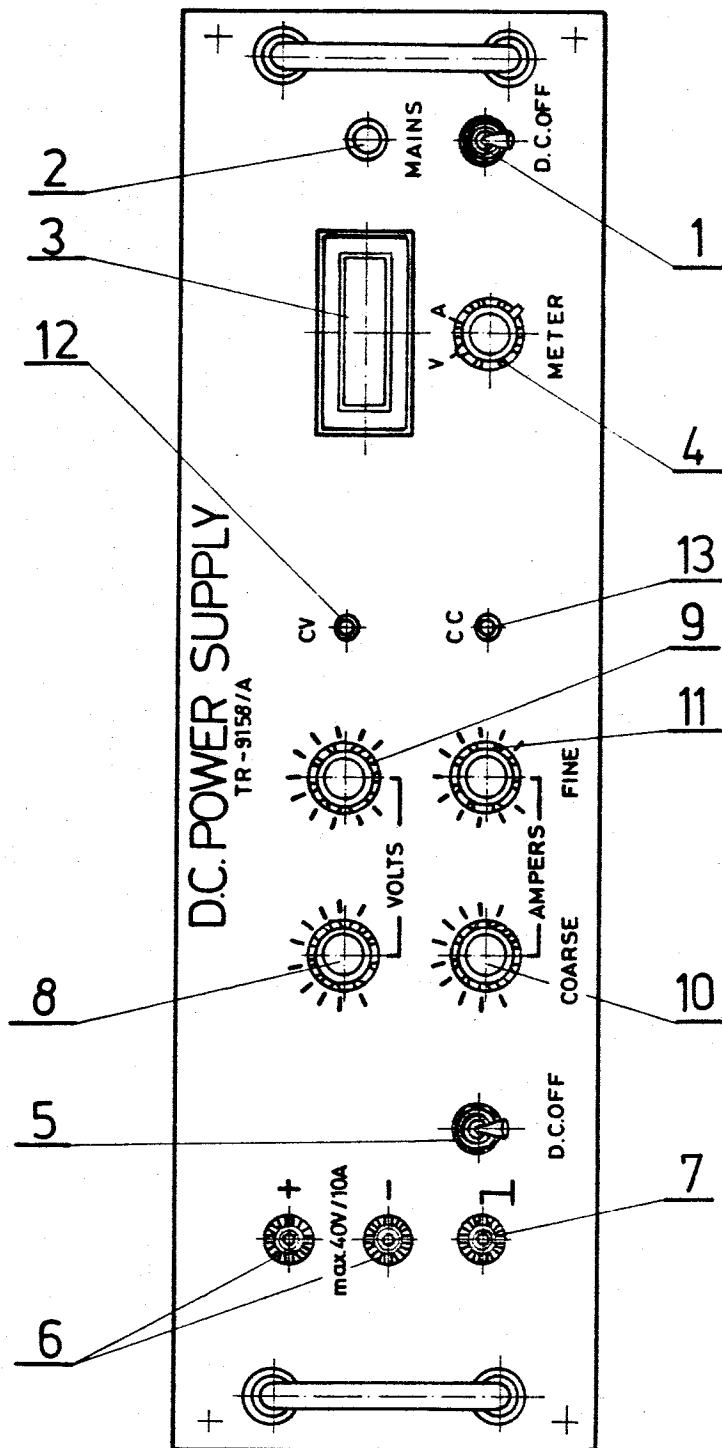


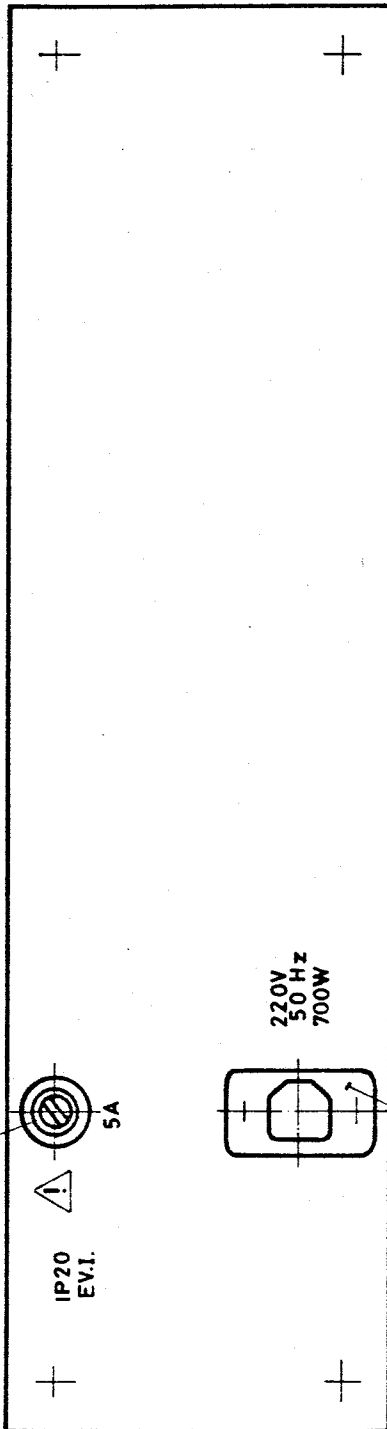
84.06.

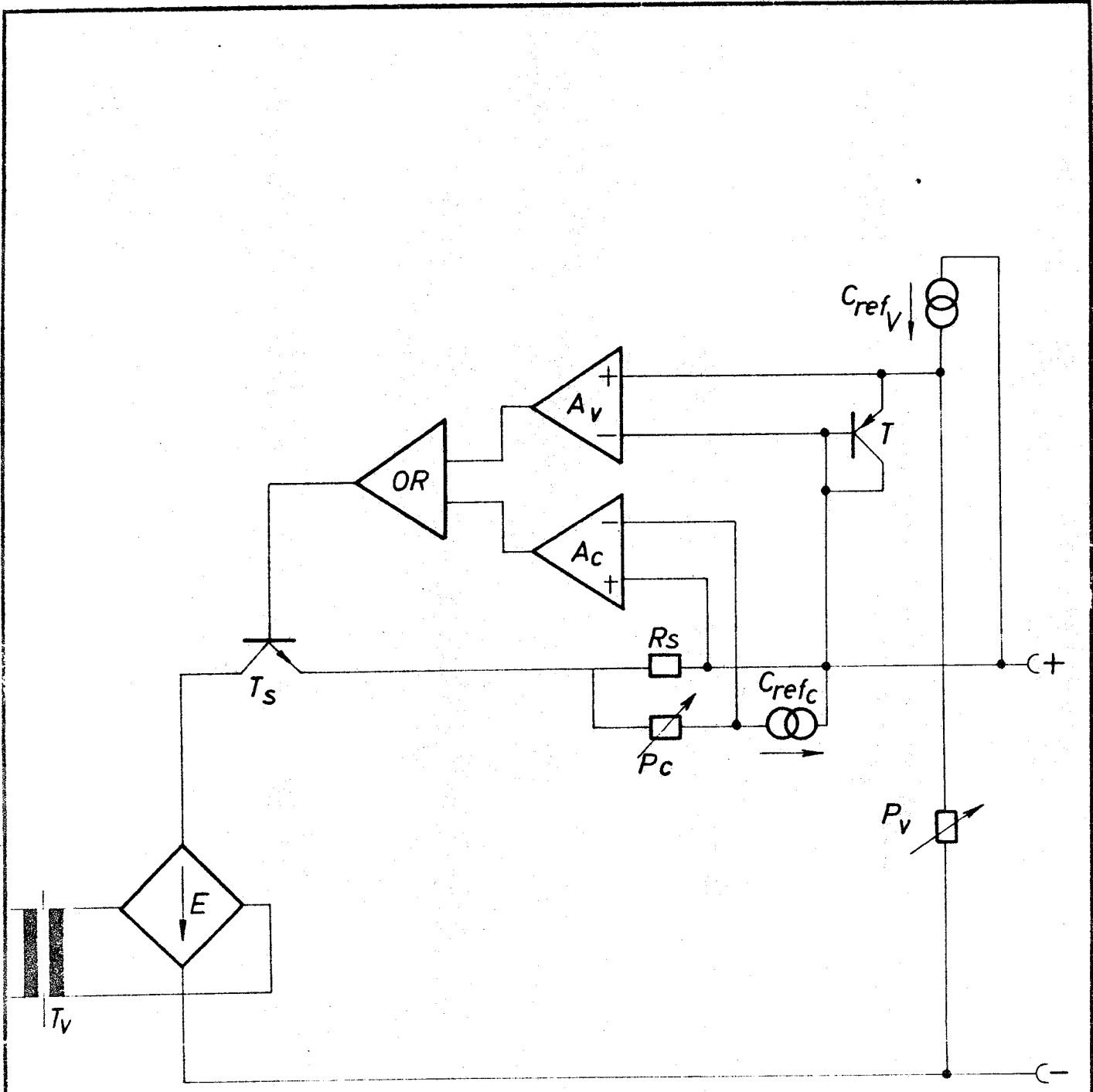
*Kimeneti feszültség-áram
karakterisztika*

TR 9158/A

2. ábra.







84.10.	<i>Sematikus működési vázlat</i>	<i>TR-9158/A</i>
		<i>5.ábra.</i>

2 msec/cm

G1+
2V/cm
U_{c3+}

IC1/14
2V/cm

IC1/8
2V/cm

IC1/5
2V/cm U_{o-}

D9 A
10V/cm

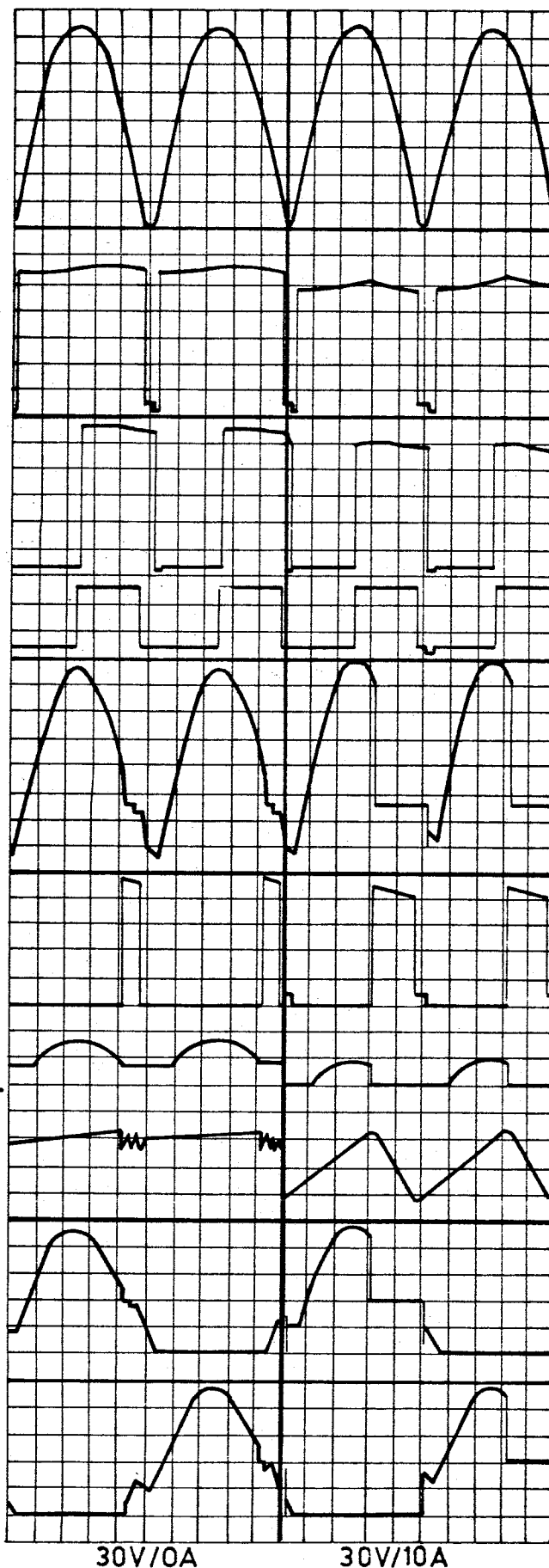
T1E
2V/cm

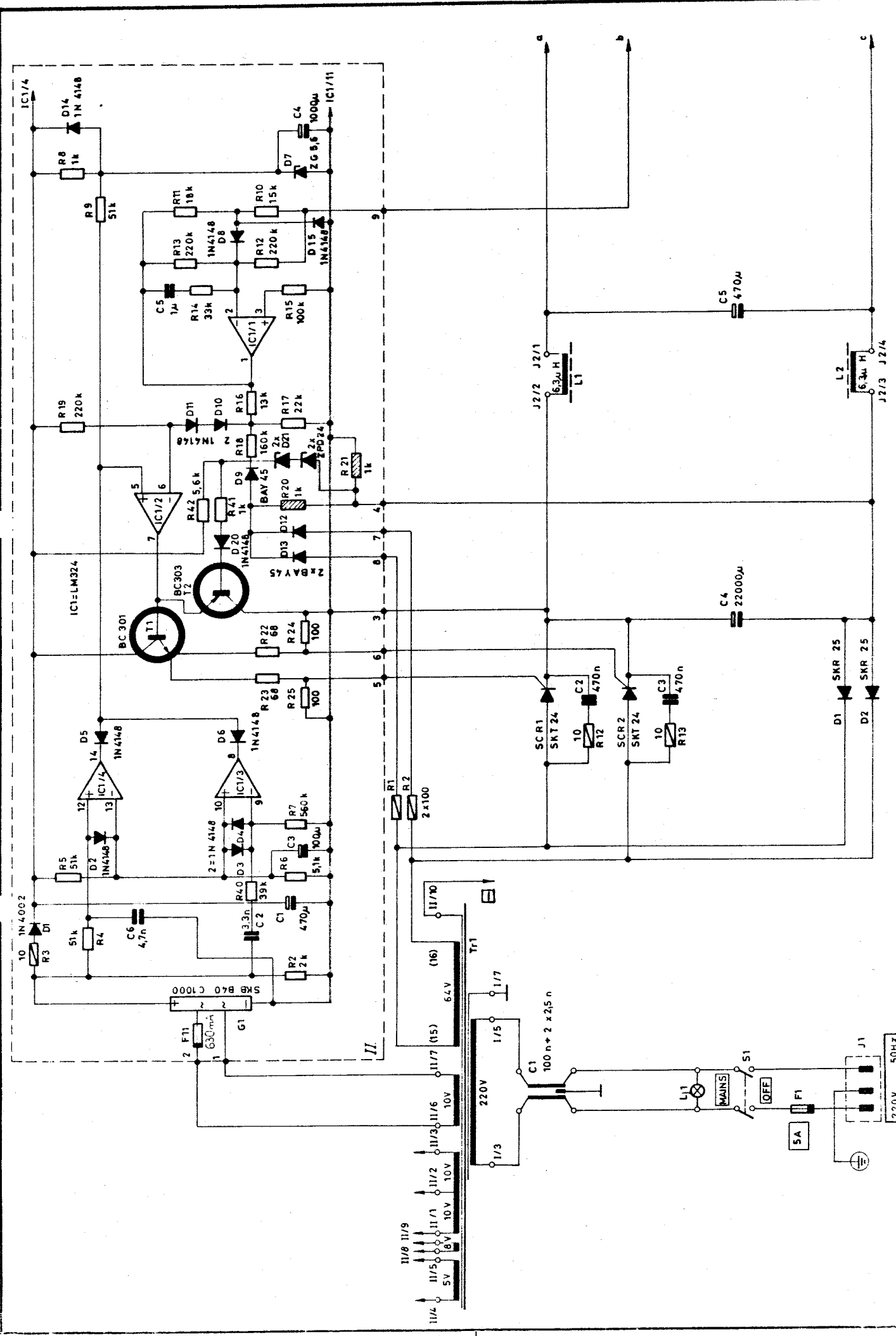
IC1/6
2V/2cm U_{o-}

U_{K1+}
0,1V/cm

SCR1A
20V/cm

SCR2A
20V/cm





Ez a rajz három kábelből áll. Ez a második lap.

Magyarország, Budapest, 1970. évi 11. sz. 11/4-11/9.

FOK-GYEM Szövetkezet

**Érvényes a
gyártási számú készülékre**

DIGITÁLIS PANEL-MŰSZER

DPM 02

Műszaki leírás

**Gyártja: FOK-GYEM Finommechanikai és Elektronikus
Műszergyártó Szövetkezet
Bp. 1222 Nagytétényi út 100-102.**

TARTALOMJEGYZÉK

	old.
1./ Digitális panelműszer rendeltetése	3.
2./ A készülék műszaki adatai	3.
3./ Egyéb szolgáltatások	3.
4./ Használati utasítás	3.
5./ Működési elv	4.
5.1. Analóg rész	4.
5.2. Digitális rész	5.
6./ Elektromos felépítés	5.
7./ Mechanikai konstrukció	6.
8./ Karbantartás	7.
9./ Javítás	7.
10./ Alkatrészjegyzék	7.

Ábrák és rajzok jegyzéke

1. ábra	Digitális panelműszer	/3.9011.20/
2. ábra	Vezérlő áramkör	
3. ábra	Kijelző	

1./ A készülék rendeltetése

Kiválóan alkalmas készülékekbe történő beépítésre kijelző műszerként. A digitális elv nagy mérési pontosságot, könnyű kezelhetőséget tesz lehetővé. A 7,85 mm-es 7 szegmenses LED kijelző jó láthatóságot ad.

2./ Műszaki adatok

A műszer kétféle módon

kerül beépítésre	3 digités	3 1/2 digités
Tápfeszültség		8V AC \pm 10%
Méréshatár	1 V	2 V
Tápáram		max. 200 mA
Mérési pontosság		5 digit.
Felbontás	1000 pont	2000 pont
Max. display	999	1999
Tizedespont		tetszőleges
Működési hőm. teszt		0...45°C
Belső ellenállás		kb 100 Mohm
Tulcsordulás jelzés	számjegyek eltűnnek	számjegyek eltűnnek és megjelenik az első digiten az 1-es szám

3./ Egyéb szolgáltatások

A készülékbe beépíthető egy speciális osztó áramkör, amelyvel be lehet állítani a megfelelő belső ellenállást és lehetőség van három különböző feszültségosztásra.

4./ Használati utasítás

Üzembehelyezéskor kapcsoljunk a 3. 4 pontokra 8V váltófeszültséget. Az 5. 10 bemenő pontokra kell kötni a mérendő feszültséget. Ügyelni kell arra, hogy a differenciál feszültség ne legyen nagyobb 4V-nál. Utána a kijelzőn leolvasható a mért érték.

5./ Működési elv

Integráló típusú /Dual Slope/ IC valósítja meg nagy pontossággal az A/D átalakítást.

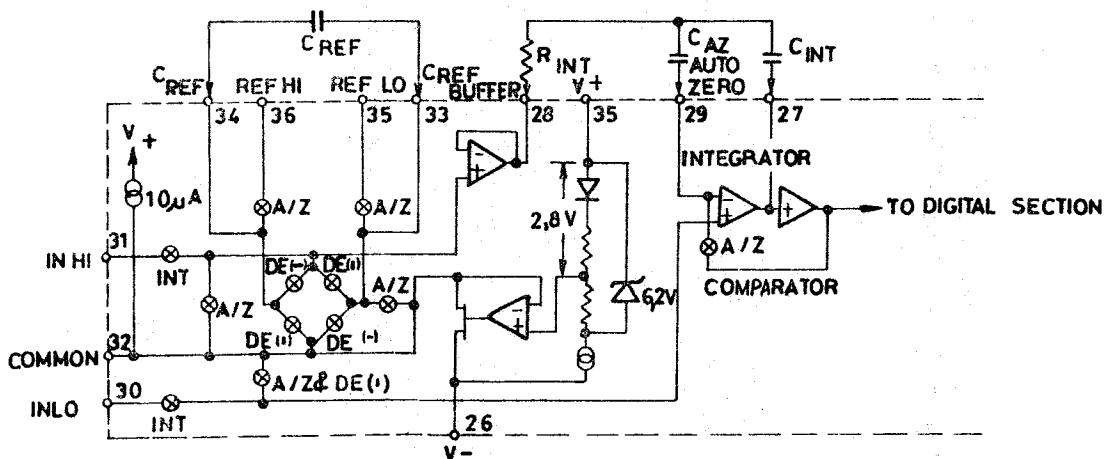
A készülék alapja egy nagy pontosságú, alacsony disszipációjú 3 1/2 digités CMOS integrált áramkör ICL /ICL 7107/. Az ICL 7107 áramkör működéstanilag két részre bontható

1. analóg rész
2. digitális rész

5.1. Analóg rész

Egy mérési ciklus három részből áll:

- autózéró /A-Z/
- jel integrálás /INT/
- deintegrálás /DE/



5.1.1. Autó-zéró A-Z

Az IN + és az IN - bemenet szétkapcsolódik az áramkörtől és a Cref kapacitást tölti a referencia feszültség.

A belső rövidzárak / A-Z/ következtében az autózeró kapacitás töltődik és így kompenzálja a buffer erősítő, az integrátor és a komparátor offszetjét.

5.1.2. Jel integrálás

Mérendő feszültség állandó ideig van integrálva. A fázis végén a polaritás meghatározott.

5.1.3. De- integrálás

Ebben a fázisban a referencia - feszültség integrál.

Amíg a kimenet visszatér nulláig a közben eltelt idő arányos a kimeneti feszültséggel.

5.2. Digitális rész

Az áramkör biztosítja a 7 szegmenses LED kijelzők közvetlen meghajtását.

A kimeneti áram 8mA szegmensenként. Tartalmazza az áramkör az analóg részt vezérlő logikat, autó áramköröket, és tárolókat, amely tartalmát mutatják a kijelzők.

6. Elektromos felépítés

A készülék 8 V AC feszültségről működik. D1-D2 diódák egyenirányítják C1 és C2 kondenzátorok simítják a bemenő feszültséget. R1 és a D3 zénerdióda állítja elő a -5V-ot, míg a 7805 hárompont szabályzó stabil 5V-ot ad a C7 kondenzátorra. Ez a + 5V biztosítja az ICL 7107 tápellátását. A referencia feszültségforrást az integrált áramkör tartalmazza. A belső referencia nagy hőfokstabilitású /80 ppm/°C/, értéke kb. 2,8V. P1, R2, R4 a referenciát osztja le úgy, hogy

$$V_{in} = 2 V_{ref} \text{ legyen.}$$

R3, C3 elemek a belső oszcillátor frekvenciáját állítják be 50 kHz-re.

C4 a referencia feszültséget tárolja a jel integrálás és a de-integrálás fázis alatt.

R5, C8 bemeneti integráló tagok. R6, C6 az integrálás idő-állandóját adja, míg C5 az autó-zéró kapacitás.

7./ Mechanikai konstrukció

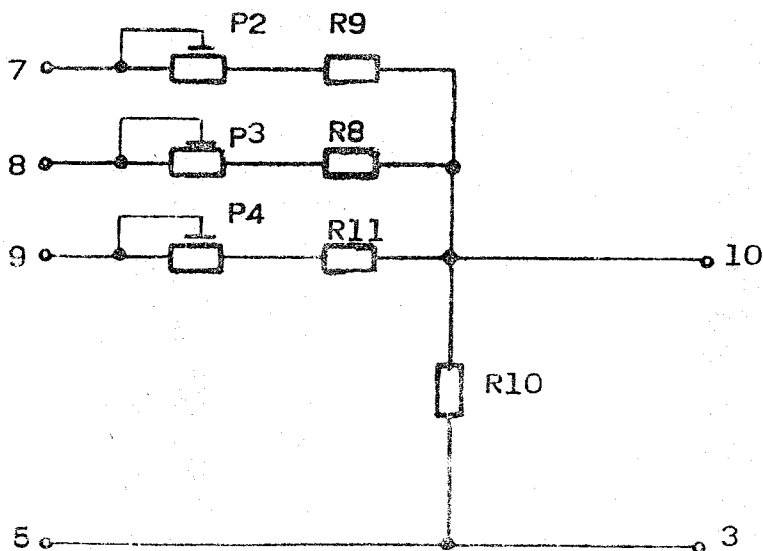
A műszer két nyáklemezből áll. Külön panel tartalmazza a hétszegmenses LED kijelzőket, amely speciális forrtüskékkel csatlakoztatható a műszerhez.

A csatlakozókiosztás a következő:

Csatlakozási pont

3	8V	AC tápfeszültség bemenet
4	8V	AC tápfeszültség bemenet
10	+IN	mérőbemenet
5	-IN	mérőbemenet
11	Az alsó bit előtti tizedespont 100.0	
	A középső bit előtti tizedespont 10.00	
	A felső bit utáni tizedespont 1.000	

Lehetőség van egy bemeneti osztó utólagos beépítésére, amelynek a kapcsolási rajza az alábbi.



Ezzel az elrendezéssel lehetőség van a panelműszer belső ellenállásának, valamint az osztásaránynak tetszőleges beállítására.

Csatlakozási pontok

- 7 a leosztandó bemeneti pont
- 8 a leosztandó bemenő pont
- 9 a leosztandó bemenő pont
- 5 COMMON - közös pont.

8./ Karbantartás

Mivel mechanikus alkatrészt a műszer nem tartalmaz, ezért karbantartást nem igényel.

9./ Javítás

Először a tápfeszültségeket ellenőrizzük.

-C7-en $+5V \pm 20\%$

-D3-en $-5V \pm 20\%$ a GND-hez képest.

Utána a referencia feszültség értékét mérjük meg.

- a Ref + /36 láb/ 2.000 V a COMMON-hoz képest.

Ezután az oszcillátor frekvenciáját mérjük - C3-en kb.

4V-os 50 kHz-es négyszögjelnek kell lenni.

10./ Alkatrészjegyzék

Kijelzők

KJ 1-3 TIL 303 TEXAS

KJ 4 TIL 304 TEXAS

Integrált áramkörök

IC1 MC 7805 CT MOTOROLA

IC2 ICL 7107 CPL INTERSIL

Félvezetők

D1, D2 IN 4001 TUNGSRAM

D3 ZPD 5,1 TUNGSRAM

Kondenzátorok

C1	CE 1534	1000 μ F	16V	MM
C2	CE 1534	100 μ F	16V	MM
C3	C210	100 pF $\pm 20\%$	400V	REMIX
C4	MKFM2 T4000	100 nF	50V	Kőporc
C5	C223	47nF $\pm 20\%$	250V	REMIX
C6	C223	220nF $\pm 20\%$	63V	REMIX
C7	CEI534	100 μ F	16V	MM
C8	T10/2 FSM	10 nF	40V	Kőporc
C9	T10/2 FSM	10 nF	40V	Kőporc
C10	T10/2 FSM	47 nF	40V	Kőporc
C11	T10/2 FSM	47 nF	40V	Kőporc

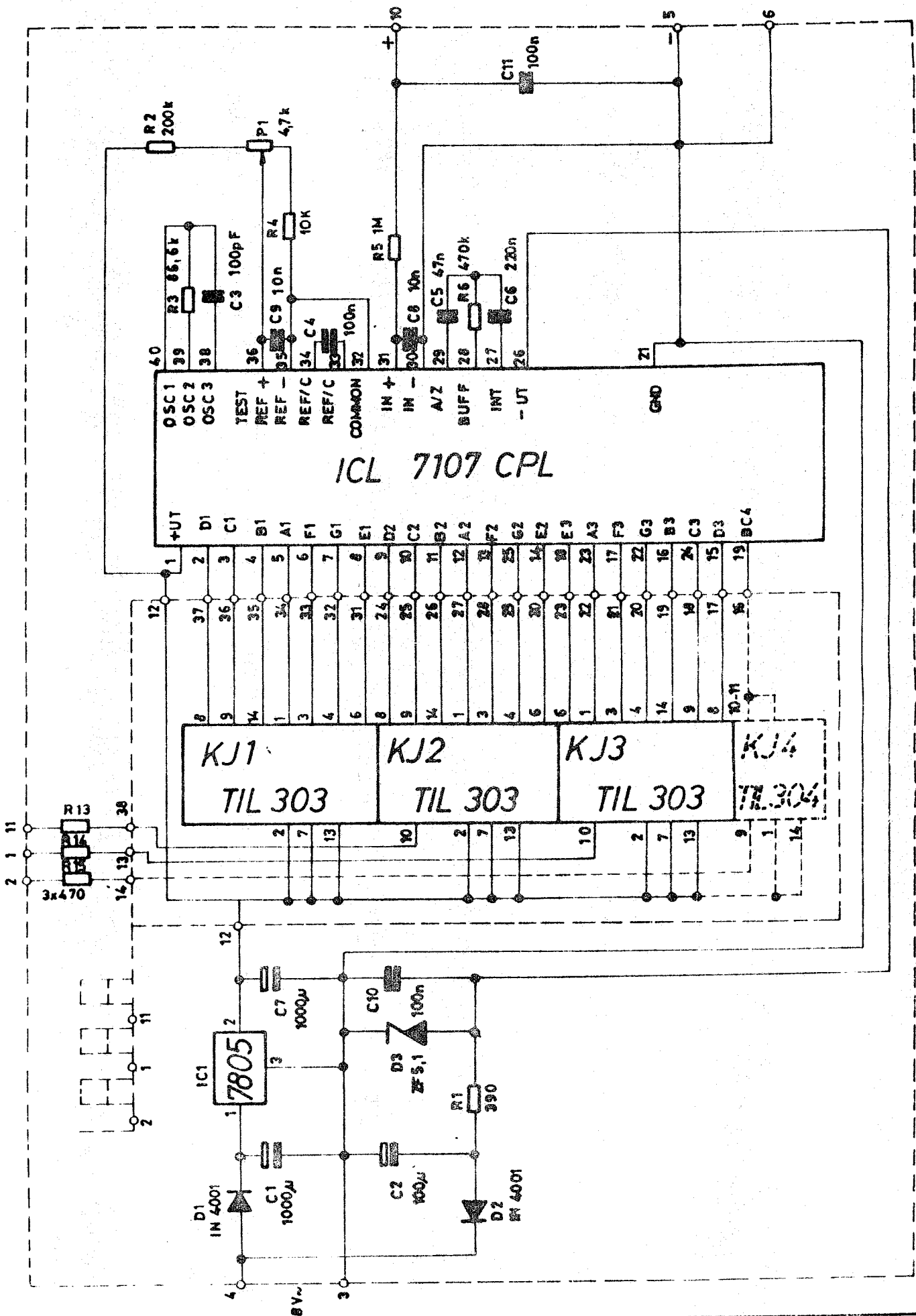
Ellenállások

R1	R510	390 ohm $\pm 0,125W$	REMIX
R2	R534	20 kiloohm $\pm 1\%$ $50 \cdot 10^{-6}/K$	REMIX
R3	R534	86.6 kiloohm $\pm 1\%$ $50 \cdot 10^{-6}/K$	REMIX
R4	R534	10 kiloohm $\pm 1\%$ $50 \cdot 10^{-6}/K$	REMIX
R5	R510	1 megohm $\pm 5\%$ $0,125W$	REMIX
R6	R510	470 kiloohm $\pm 5\%$ $0,125W$	REMIX
R13.	R14, R15	R510 470 ohm $\pm 5\%$ $0,125 W$	REMIX

Potenciométer

P1	P7401	4,7 kiloohm 10% $0,5W$	REMIX
----	-------	---------------------------	-------

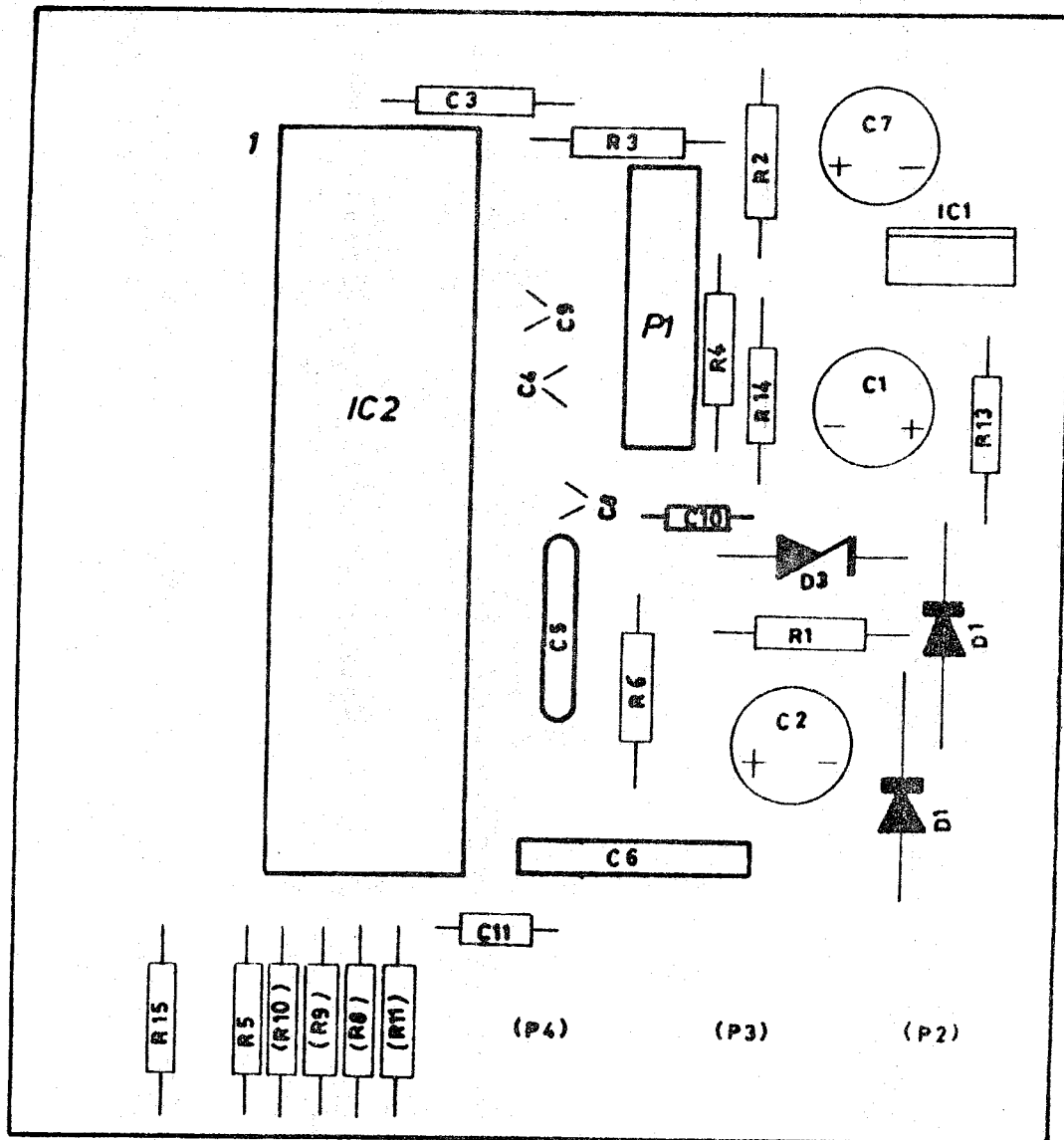
3.9011. 20.000.00



1983.04.21
Covos

DIGITÁLIS PANELMŰSZER

DPM 02
1.ábra



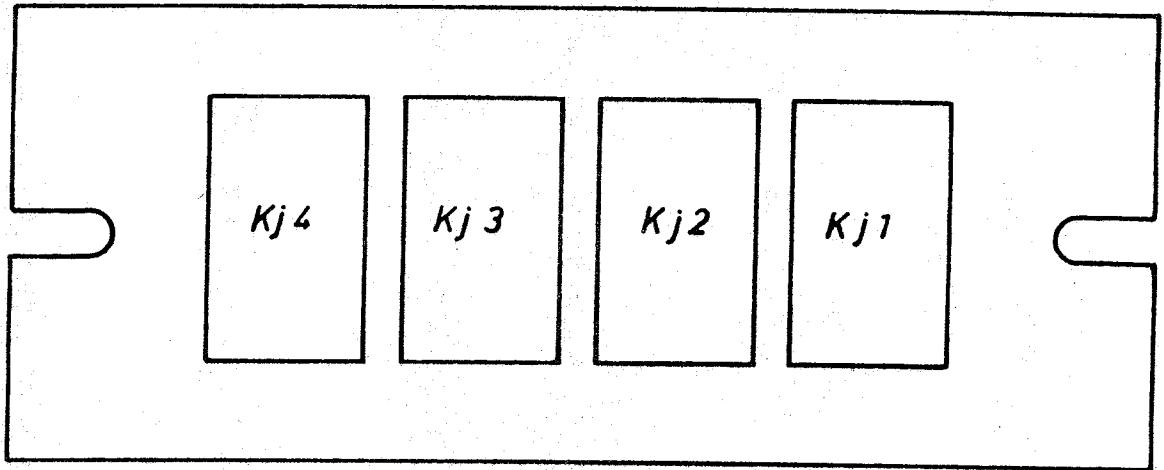
1983.04.25

savár

VEZÉRLŐ ÁRAMKÖR

DPM 02

2. ábra



1983.04.24.

És. v. s.

KIJELZŐ

DPM 02

3. ábra