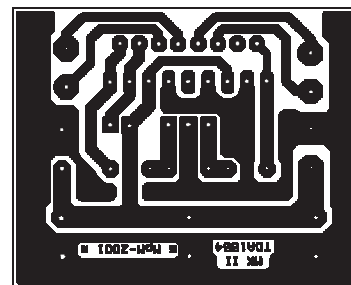
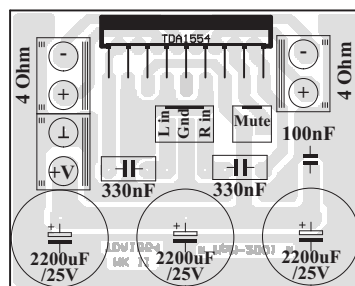
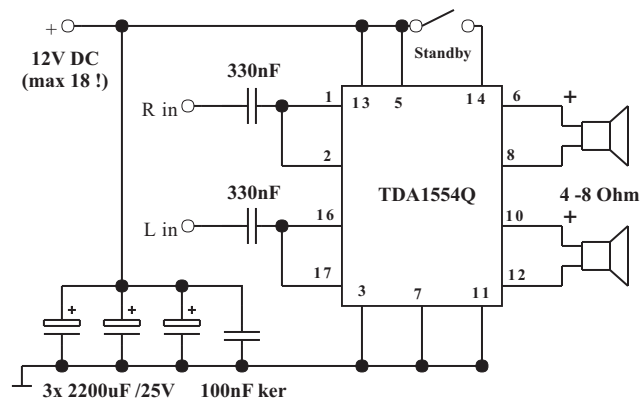


2x25W VÉGERŐSÍTŐ TDA1554Q alkalmazásával



A TDA 1554Q típusú végfok IC-t elsősorban gépkocsiban történő alkalmazáshoz fejlesztették ki, 4 db. 11W végerősítő fokozatot tartalmaz. A kapcsolásunkban párosával hídba kötött, így érjük el a 2x 22W teljesítményt. A végfokot feltétlenül hűteni kell (P_{tot}= max 60W) ! Megfelelő minősége - a gyári adatok szerint is - legfeljebb 2x20W teljesítmény mellett kapunk, azonban ez RMS teljesítmény, tehát hangos ! A kapcsolásnak magas a áramfelvétele (csúcsban 6A-t is felvehet, egyébként 4A !), ezért autós használat esetén szükségünk lehet kb 7000µF helyi pufferre, ezt a lehetőséget a panelba integrált 3x2200µF elkók biztosítják. Otthoni használathoz csak a középső elkó szükséges. Fontos : ez nem a táp része, hanem első-sorban oszcilláció-csökkentő. Otthoni használathoz célszerű a szinte bármely villamossági boltban kapható - eredetileg halogén-spotokhoz alkalmazott - 12V-os (legalább 80VA-s) torroid trafó beszerzése, így tápfeszültségünk - egyenirányítás után - közel 17V lesz. A kapcsolás "szereti" a vastag puffert, ne sajnáljuk tőle legalább 20.000µ-ot, 15A Graetz hid (!) mellett.

Alkatrészigény :

TDA1554Q IC	1	100nF kerámiakondi	1	330nF kondi	2	2200µF/25V elkó	3	2-es nyákcsocki	3
3-as panelcsatlakozó	1	2-es panelcsatlakozó	1						

MFM 1999 - 2007