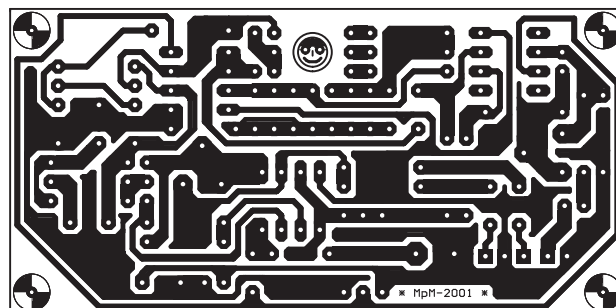
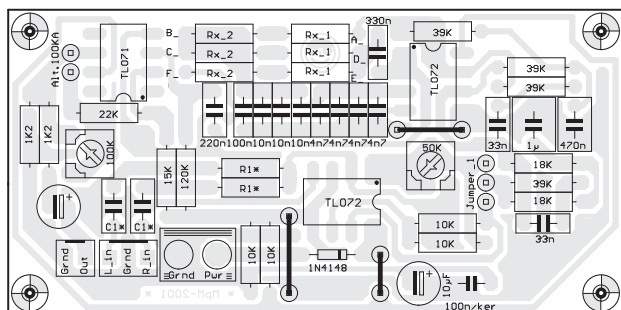
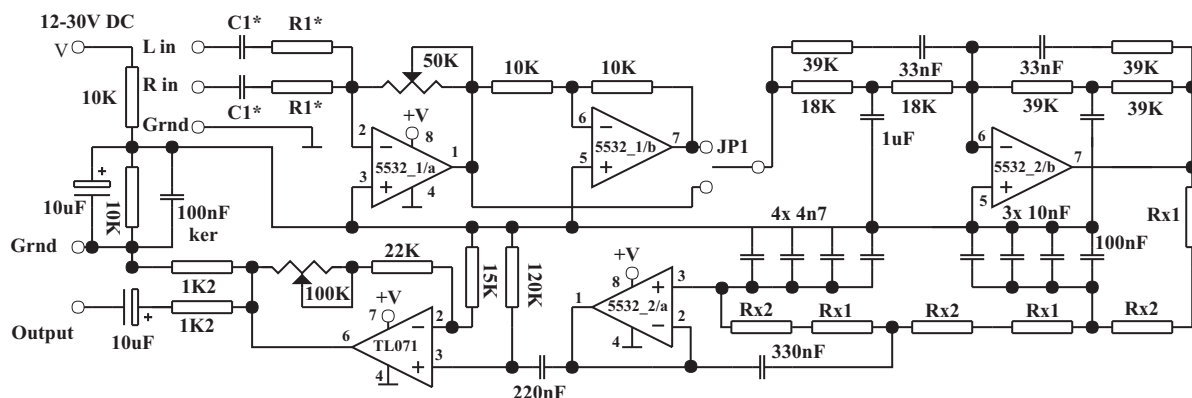


## SUB-BASSUS AKTÍV SZŰRŐ (18dB /oktáv)



Ma már a zenehallgatás elképzelhetetlen megfelelő mélyhangzás nélkül. Megfelelően ez a feladat csak is egy jó szubbal oldható meg. Ezért egyre nagyobb igény mutatkozik aktív szubbasszus szűrők iránt, akár gépkocsiba (ld. "mozgó diszkó"), akár otthonra. A fenti kapcsolás egyszerűen, megbízhatóan és jól oldja meg a kérdést. Alapja az "Elektor" egykor volt hazai kiadásában jelent meg, a módosításokért a felelősség az enyém... Tartalmaz egy jelösszegzőt/szintillesztőt, egy kapcsolható fázisfordítót, egy Linkwitz-féle korrekciót, egy harmadfokú Butterworth aluláteresztő szűrőt és egy kimeneti szintillesztőt. A minél jobb használhatóság érdekében döntöttem az egyszeres táp mellett, így mindenféle hokuszpokusz nélkül autóban is használható. Ha rendelkezésre áll vonaljel (line) a bemenethez, akkor C1\*/R1\* értéke 330n/33K. Ha nem, akkor kénytelenek leszünk az előtte lévő fokozat hangszórójelét "lelopni". Akkor C1\*/R1\* értéke 15n/680K. **FONTOS:** autós rendszerekben ez akkor működőképes, ha a jel "földfüggő". A mostanában kapható "fejegységek" hangszóró-kimenete nem olyan, hanem bridge (hidas) erősítésű. Ez esetben használjuk a kereskedelemben kapható szimmetrizálót ("földfüggetlenítő"), enélkül tönkrevághatjuk a fejegység végfokát! A szintillesztést 1x - 1,5x, a kimeneti erősítést 1x - 10x között szabályozható. A vágási pontot (lásd alább) 3 azonos ellenállás-párral (Rx1&Rx2) belőhető. Az egész kapcsolásban lehetőleg használjuk 1%-os ellenállásokat (Rx1 & Rx2 csak az lehet!)

Időközben elkészítettem a szubszűrőhöz egy kiegészítő panelt, amellyel lehetővé válik a lent felsorolt 4-féle vágási pont átkapcsolását. Technikai okok miatt a doksi külön lapon van, a "bővítő a szubbasszus szűrőhöz" neve alatt.

### Alkatrészjegyzék

TL071 IC	1
TL072 IC	2
1K2 ellenállás	2
10K ellenállás	4
15K ellenállás	1
18K ellenállás	2

22K ellenállás	1
39K ellenállás	4
120K ellenállás	1
4n7 kondi	4
10n kondi	3
33n kondi	2

100n kondi	1
220n kondi	1
330n kondi	1
470n kondi	1
1 uF (nem elkó)	1
100n KER kondi	1

50K trimmer	1
100k trim. v. poti	1
10 uF elkó	2
2-es panelcsatl.	1
2-és nyákcsocki	1
3-as panelcsatl..	1

3-as jumpertüske	1
Jumper	1
R1* (ld. szöveg)	2
C1* (ld.szöveg)	2
Rx 1 (lásd alább)	3
Rx 2 (lásd alább)	3

### Keresztelési frekvencia / Rx1 & Rx2 értékei

Frekvencia	Rx 1	Rx 2
75 Hz	18K	4K7
100Hz	13K	3K9
125 Hz	11K	2K7
150 Hz	10K	1K5