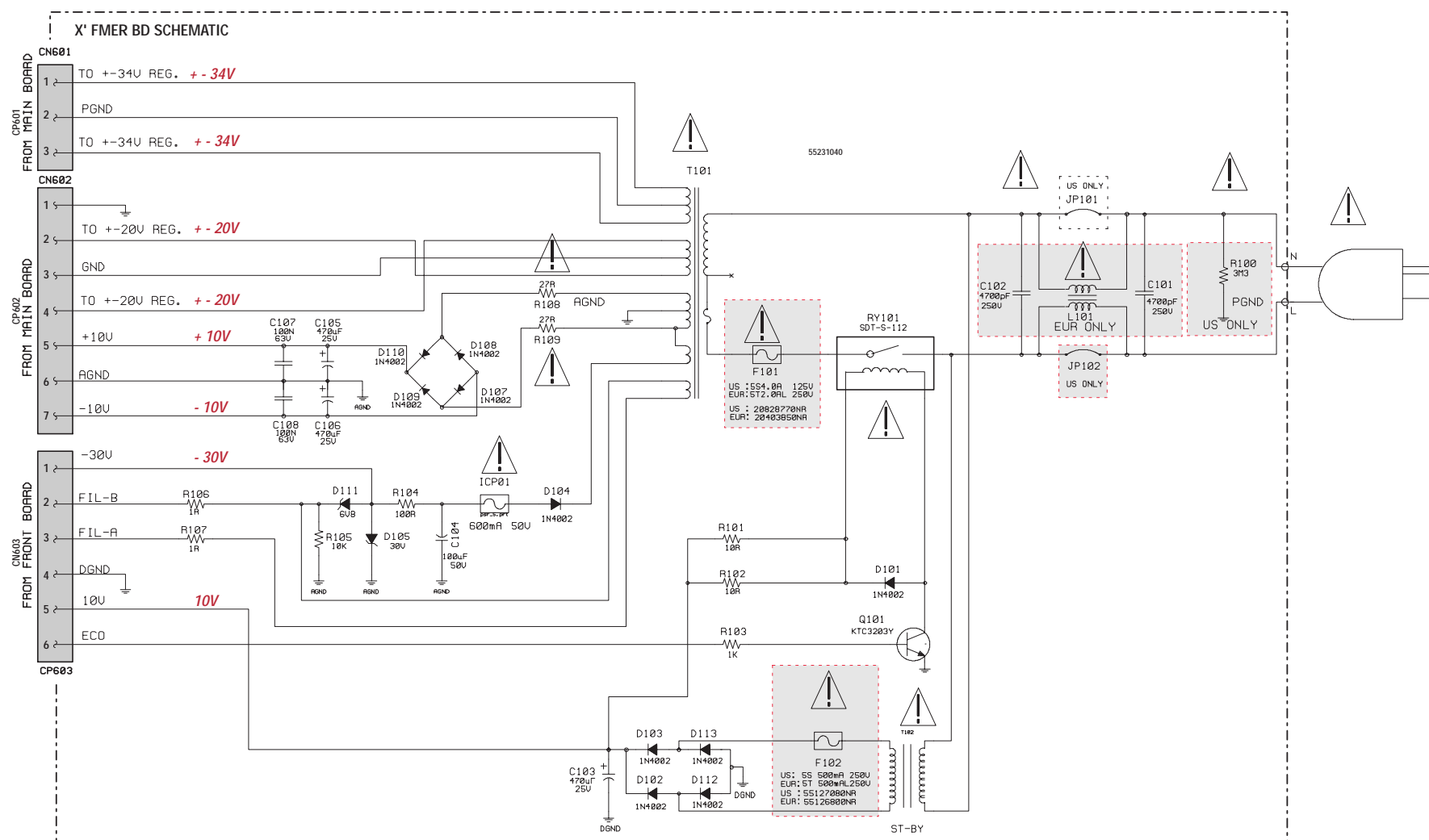


POWER SUPPLY SCHEMATIC DIAGRAM - SCHEMA DES CIRCUITS D'ALIMENTATIONS - SCHALTBILD NETZTEIL - SCHEMA DEI CIRCUITI DI ALIMENTAZIONE - ESQUEMA DE LOS CIRCUITOS DE ALIMENTACIÓN



**Power supply P.C.B.
Platine alimentation
Ltpl. Netzteil
Piastra alimentare
Platina alimentación**

