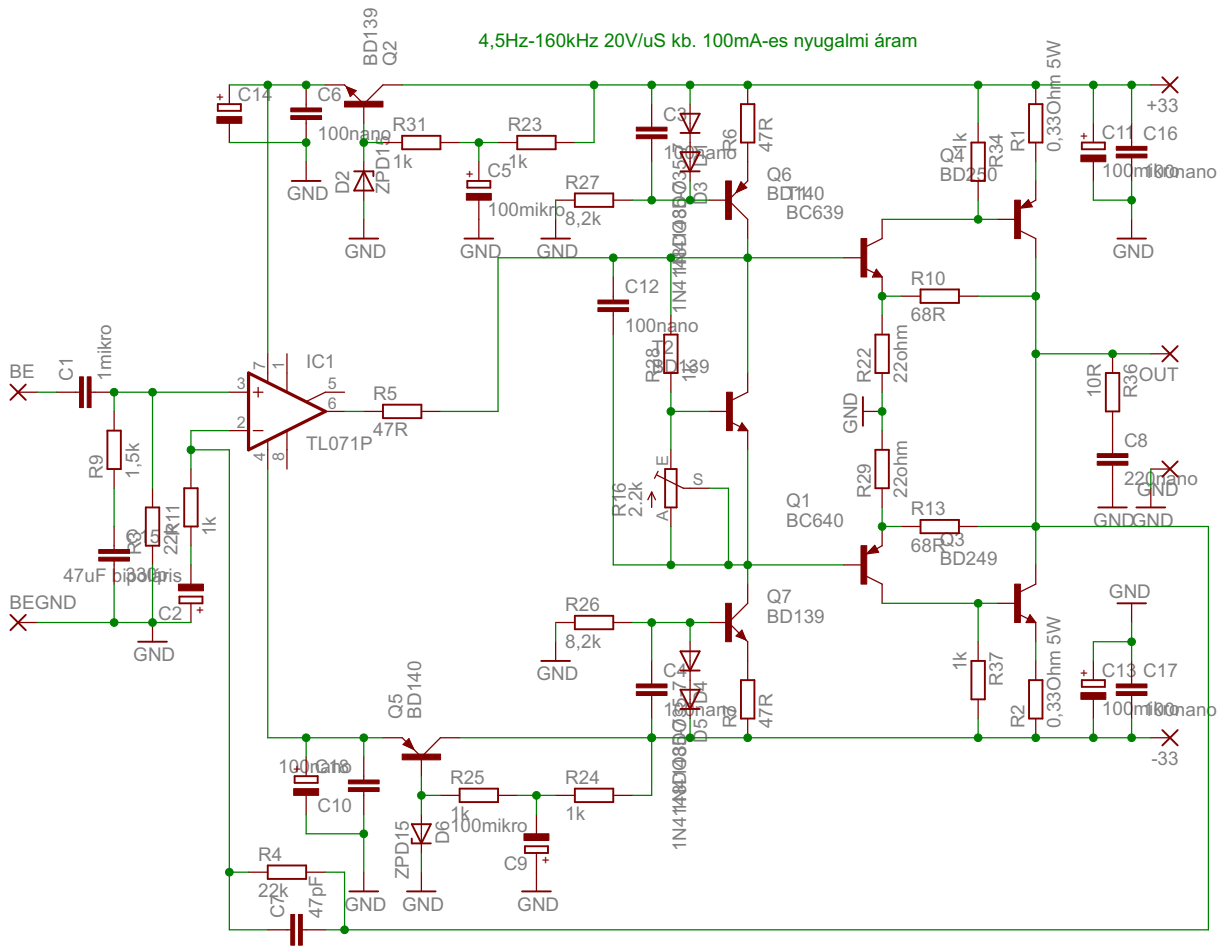


4,5Hz-160kHz 20V/uS kb. 100mA-es nyugalmi áram



Kapacitív terhelésre begerjed