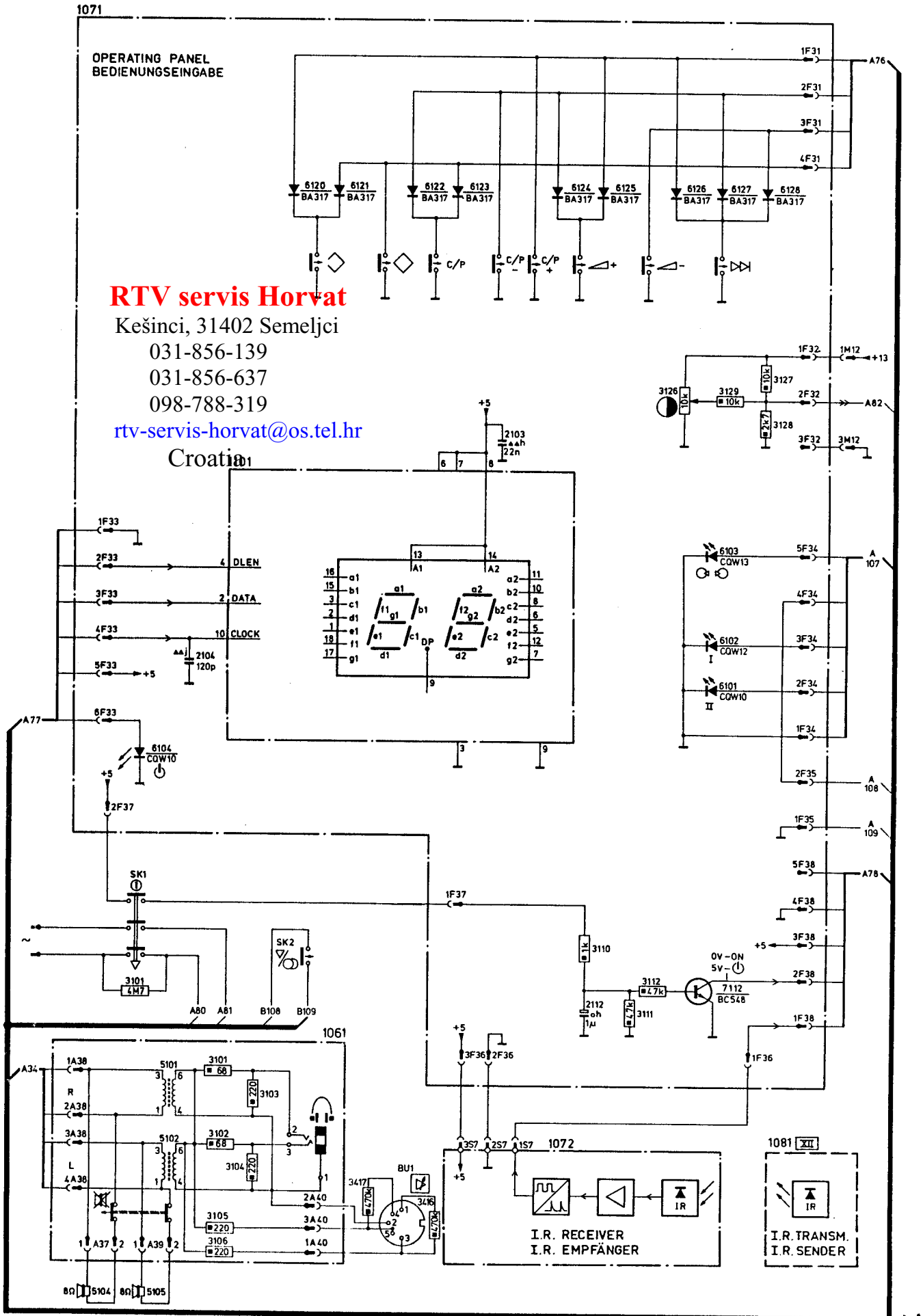
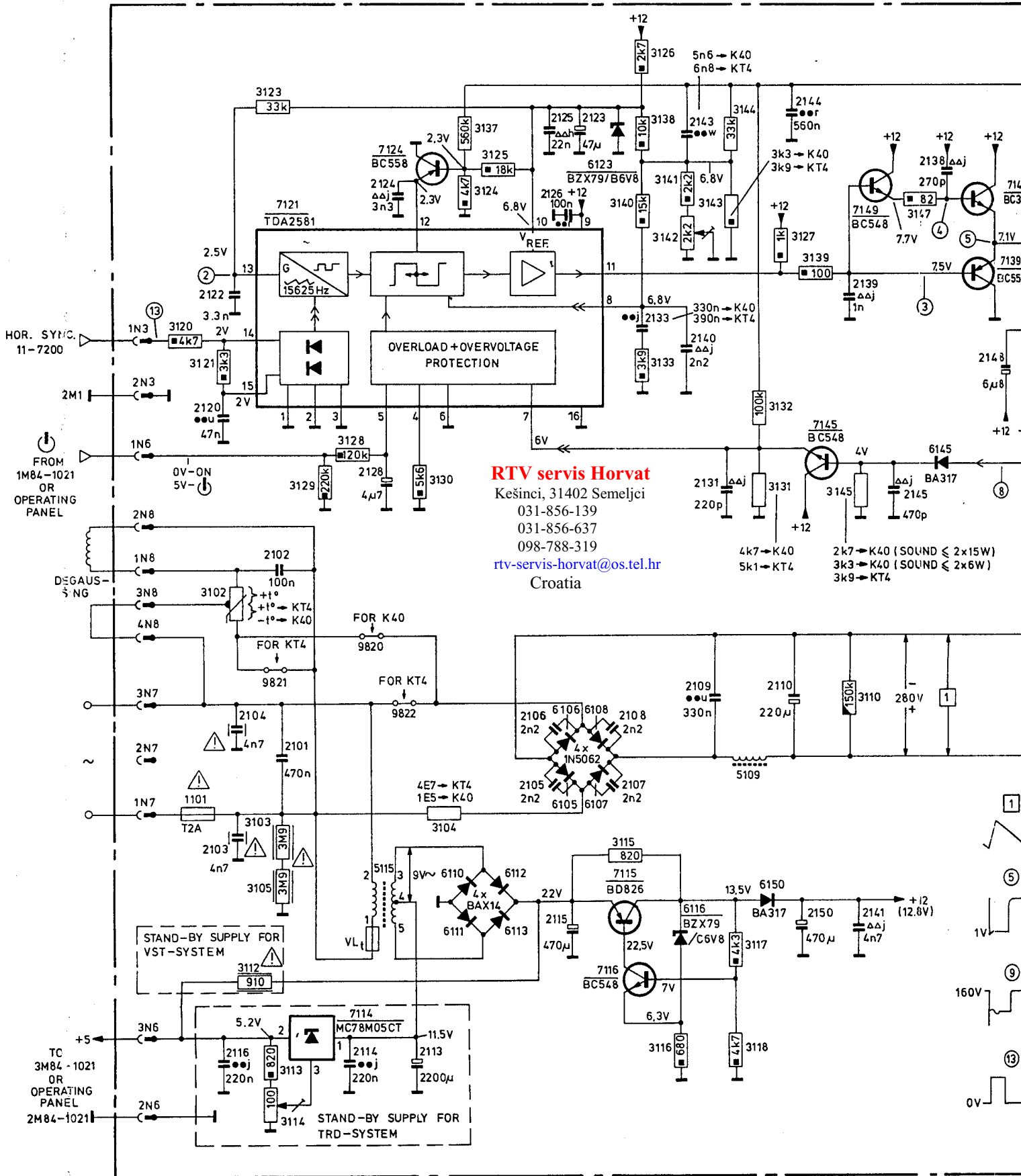


DIAGRAM-SCHALTBILD-SCHEMA B



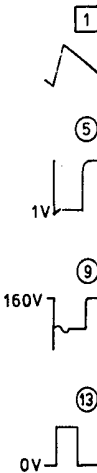
RTV servis Horvat
 Kešinci, 31402 Semeljci
 031-856-139
 031-856-637
 098-788-319
rtv-servis-horvat@os.tel.hr
 Croatia

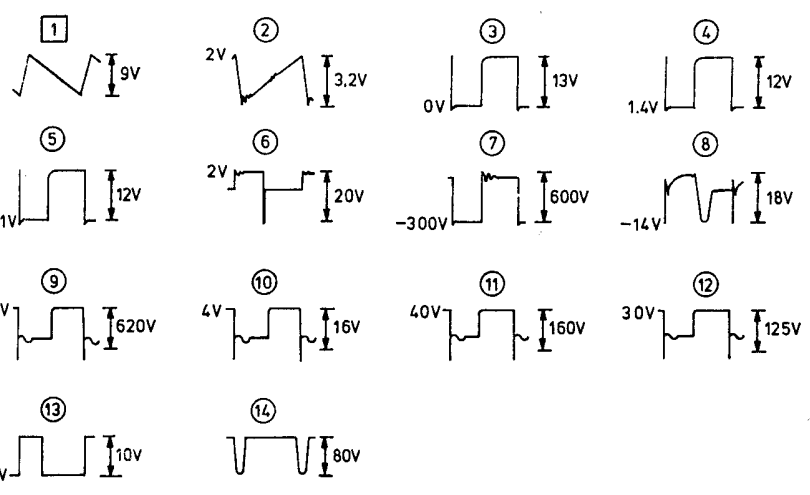
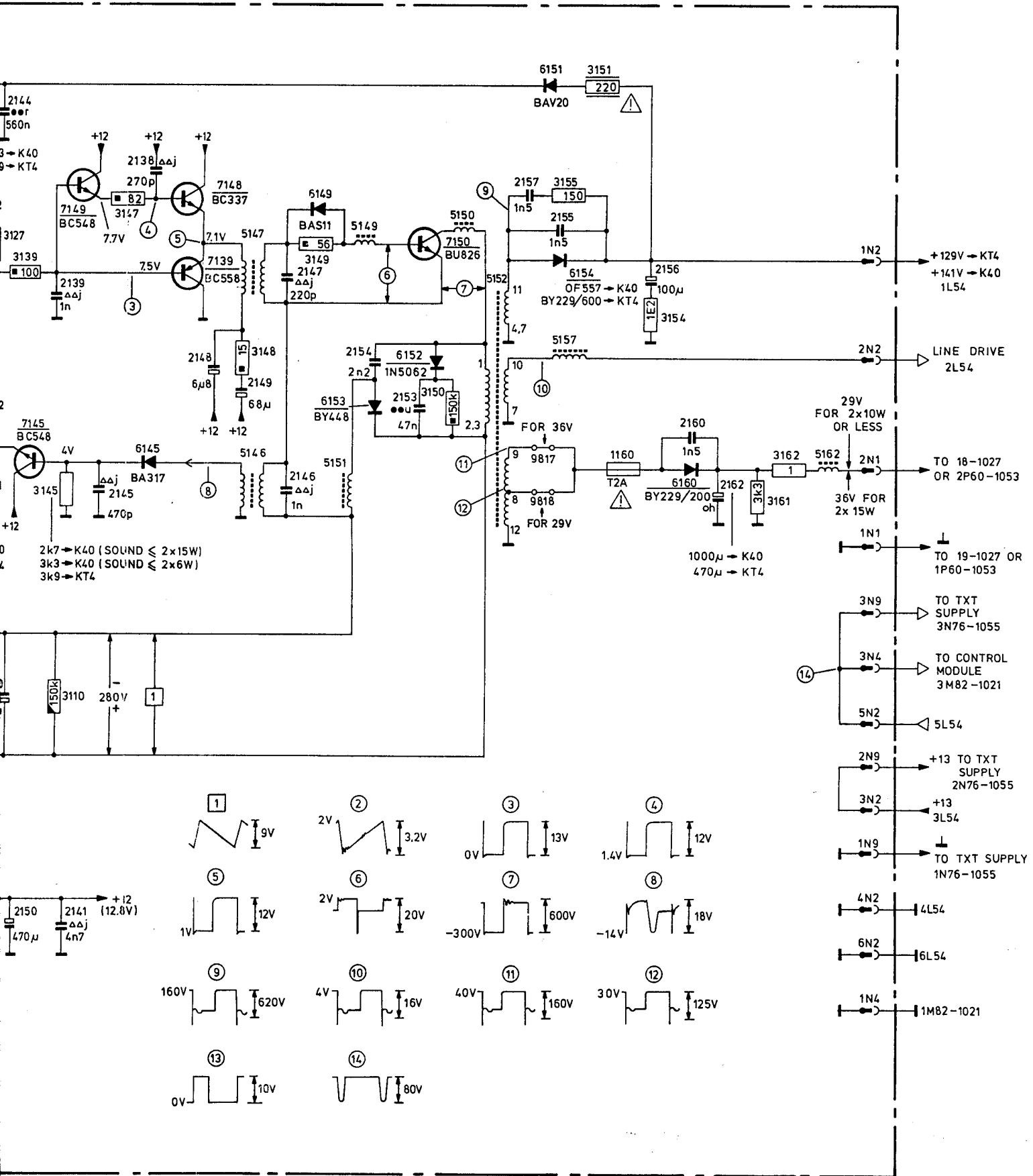
1001 SUPPLY PANEL MAINS ISOLATED VERSION



RTV servis Horvat
 Kešinci, 31402 Semeljci
 031-856-139
 031-856-637
 098-788-319
rtv-servis-horvat@os.tel.hr
 Croatia

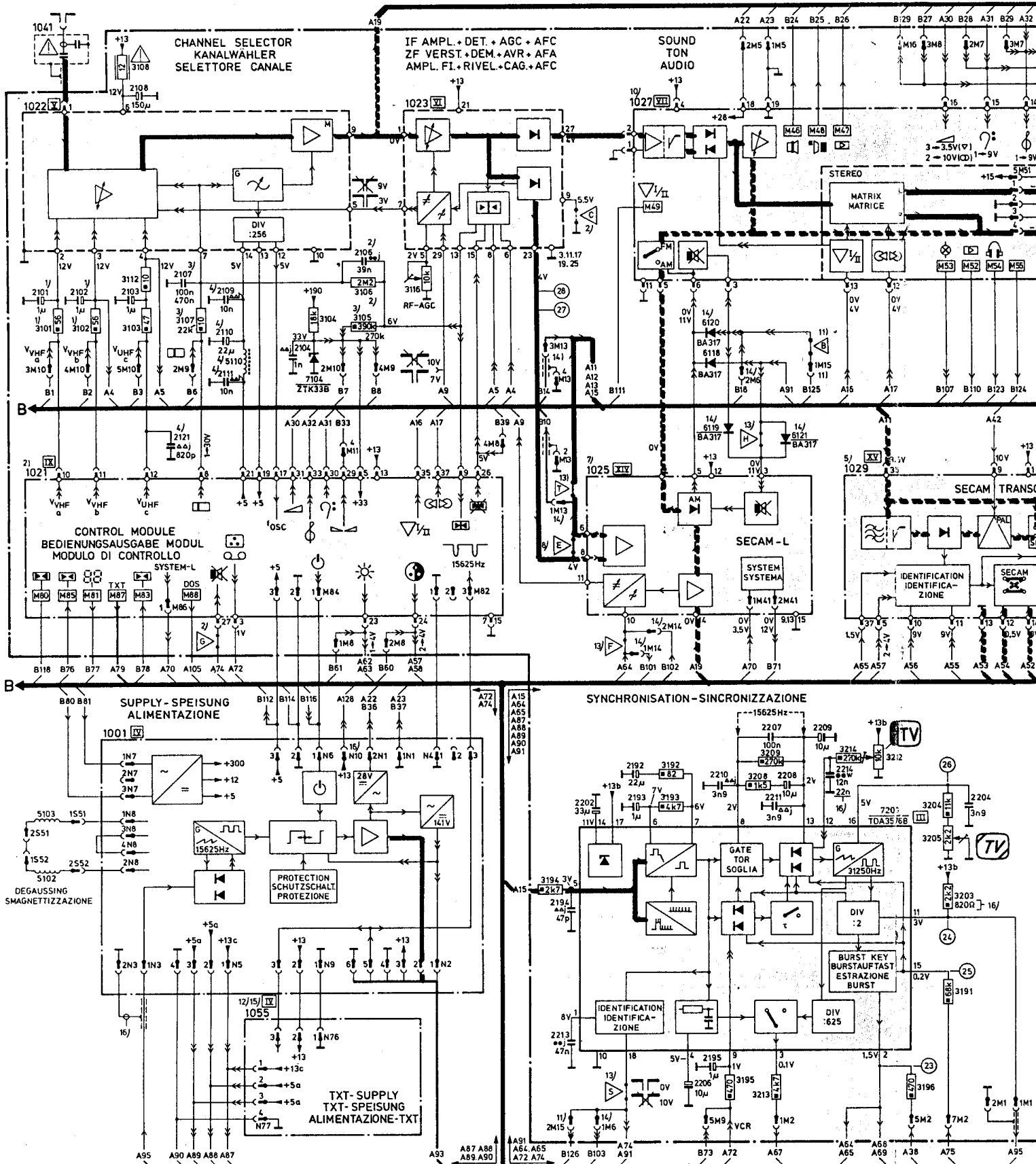
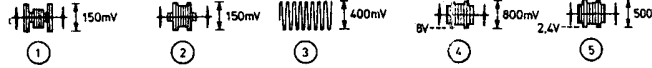
4k7 → K40
 5k1 → KT4
 2k7 → K40 (SOUND ≤ 2x15W)
 3k3 → K40 (SOUND ≤ 2x6W)
 3k9 → KT4



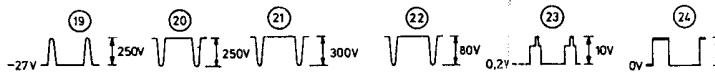


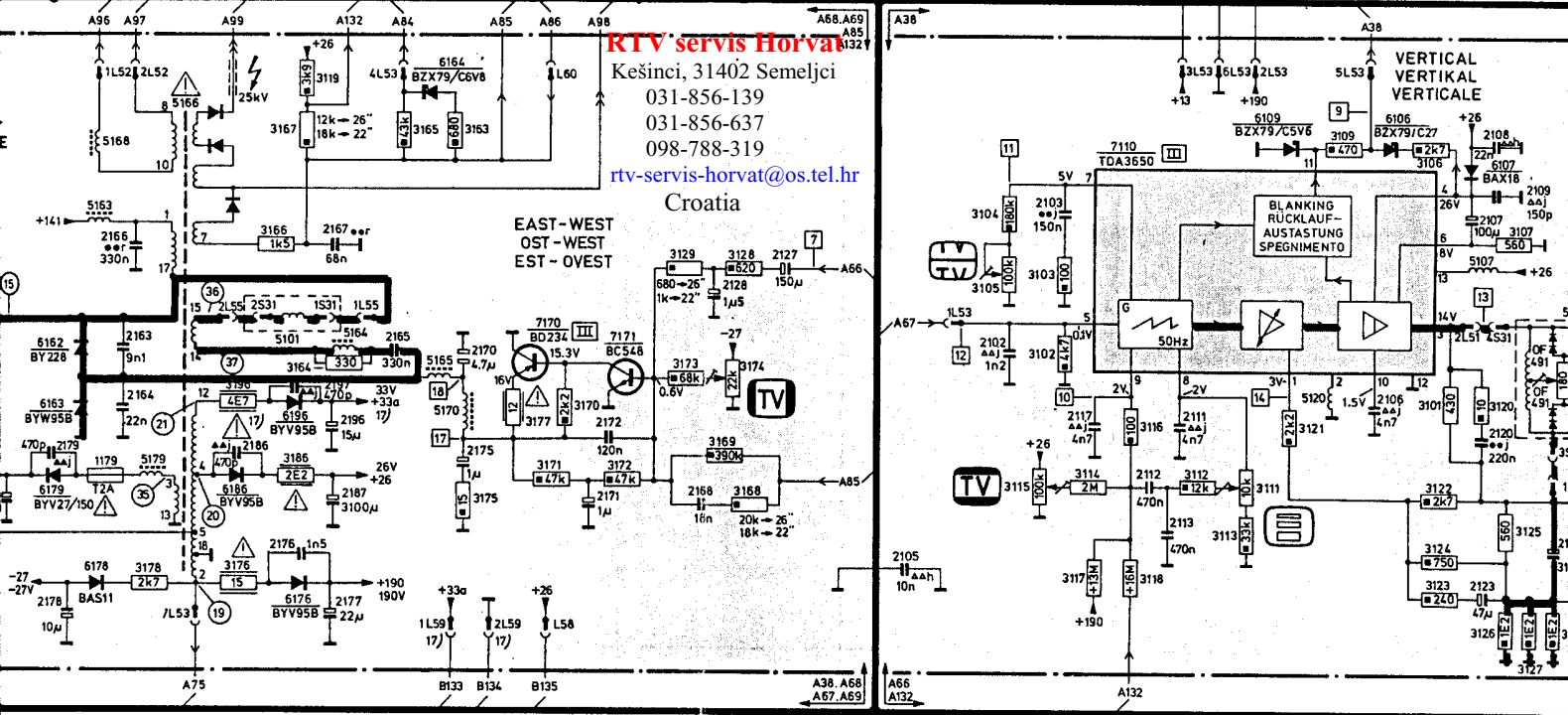
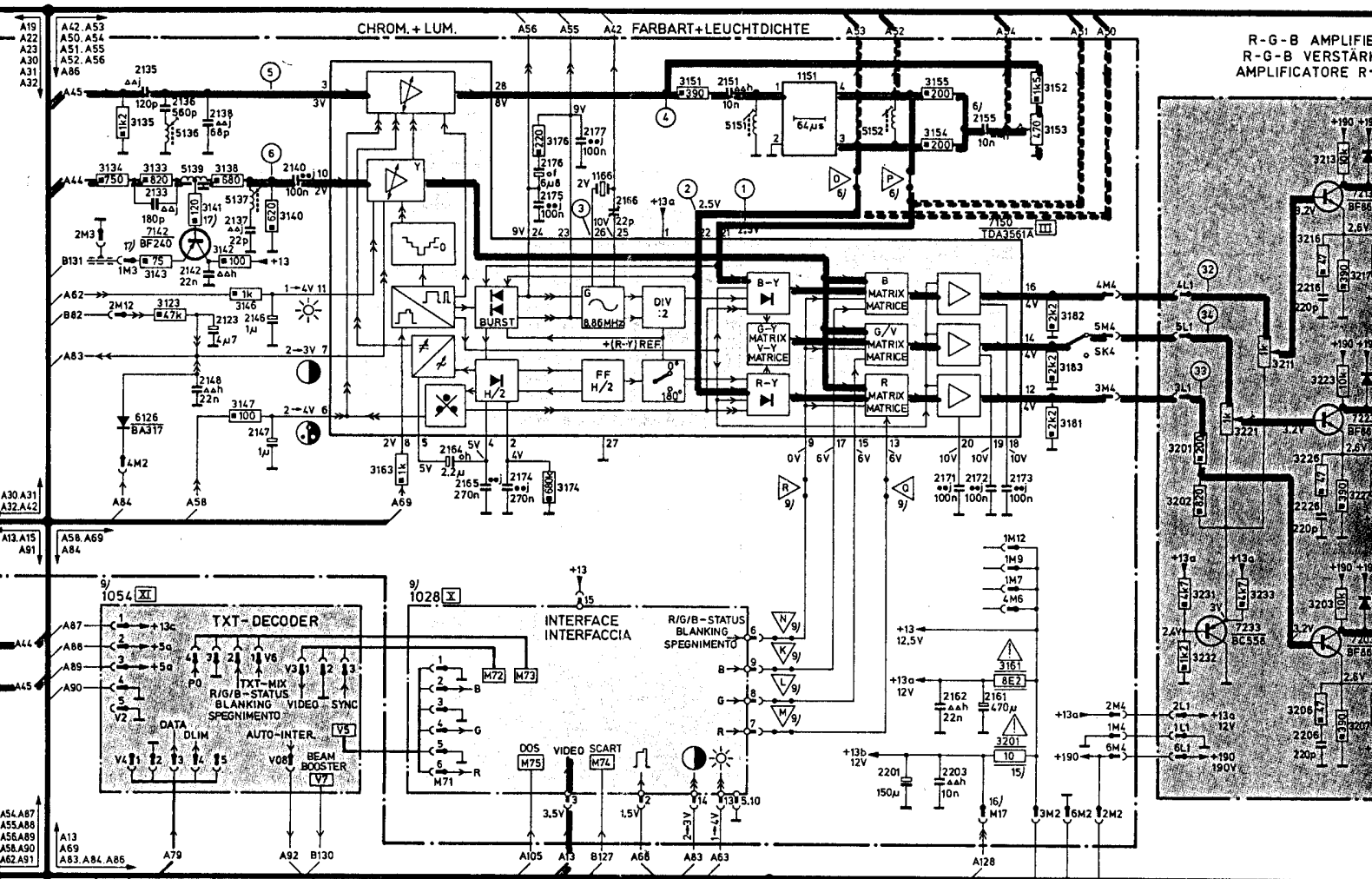
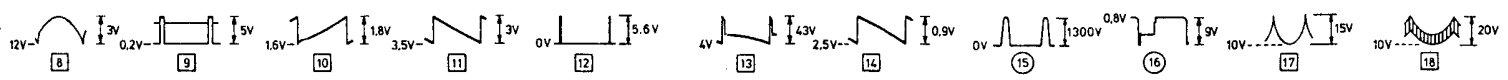
- 1N2 → +129V → KT4
+141V → K40
1L54
- 2N2 → LINE DRIVE
2L54
- 2N1 → TO 18-1027
OR 2P60-1053
- 1N1 → TO 19-1027 OR
1P60-1053
- 3N9 → TO TXT
SUPPLY
3N76-1055
- 3N4 → TO CONTROL
MODULE
3M82-1021
- 5N2 → 5L54
- 2N9 → +13 TO TXT
SUPPLY
2N76-1055
- 3N2 → +13
3L54
- 1N9 → TO TXT SUPPLY
1N76-1055
- 4N2 → 4L54
- 6N2 → 6L54
- 1N4 → 1M82-1021

DIAGRAM-SCHALTBIKD-SCHEMA_A

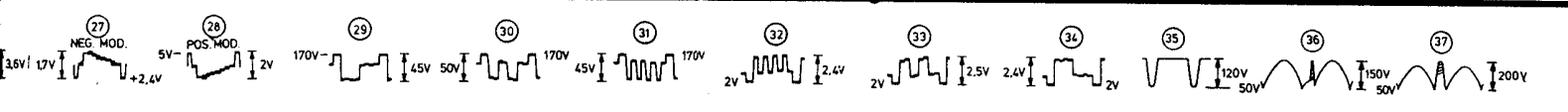


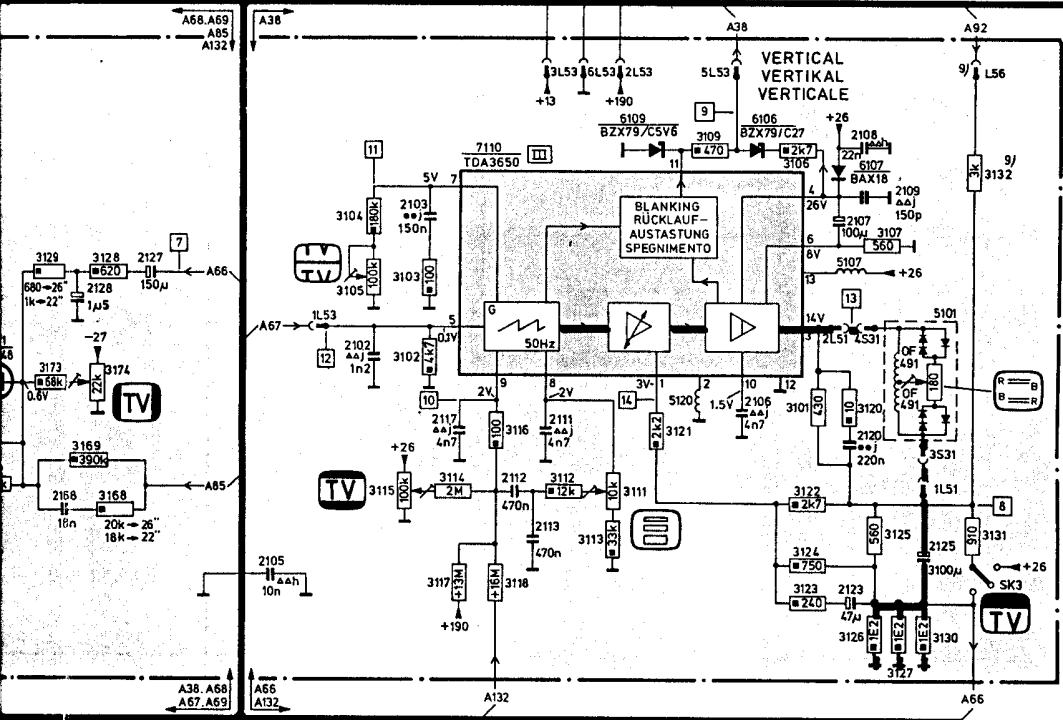
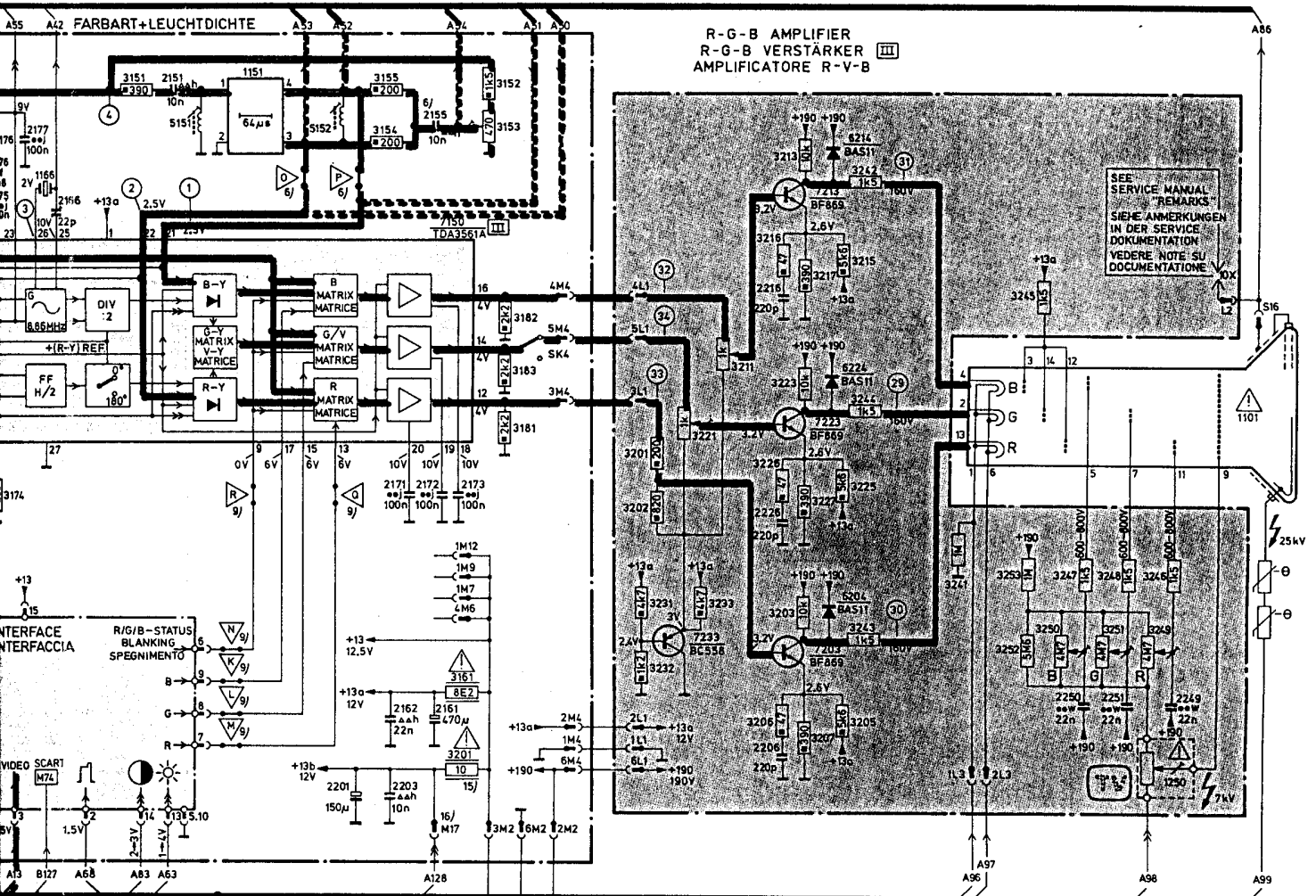
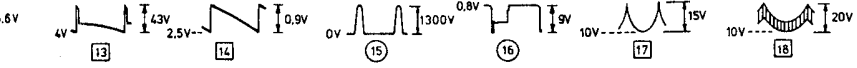
RTV servis Horvat
 Kešinci, 31402 Semeljci
 031-856-139
 031-856-637
 098-788-319
 rtv-servis-horvat@os.tel.hr
 Croatia



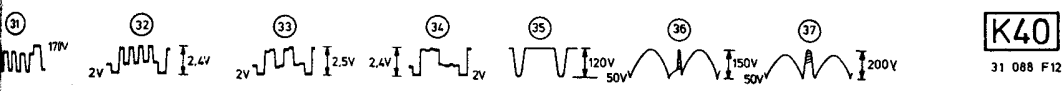


RTV servis Horva
 Kešinci, 31402 Semeljci
 031-856-139
 031-856-637
 098-788-319
rtv-servis-horvat@os.tel.hr
 Croatia



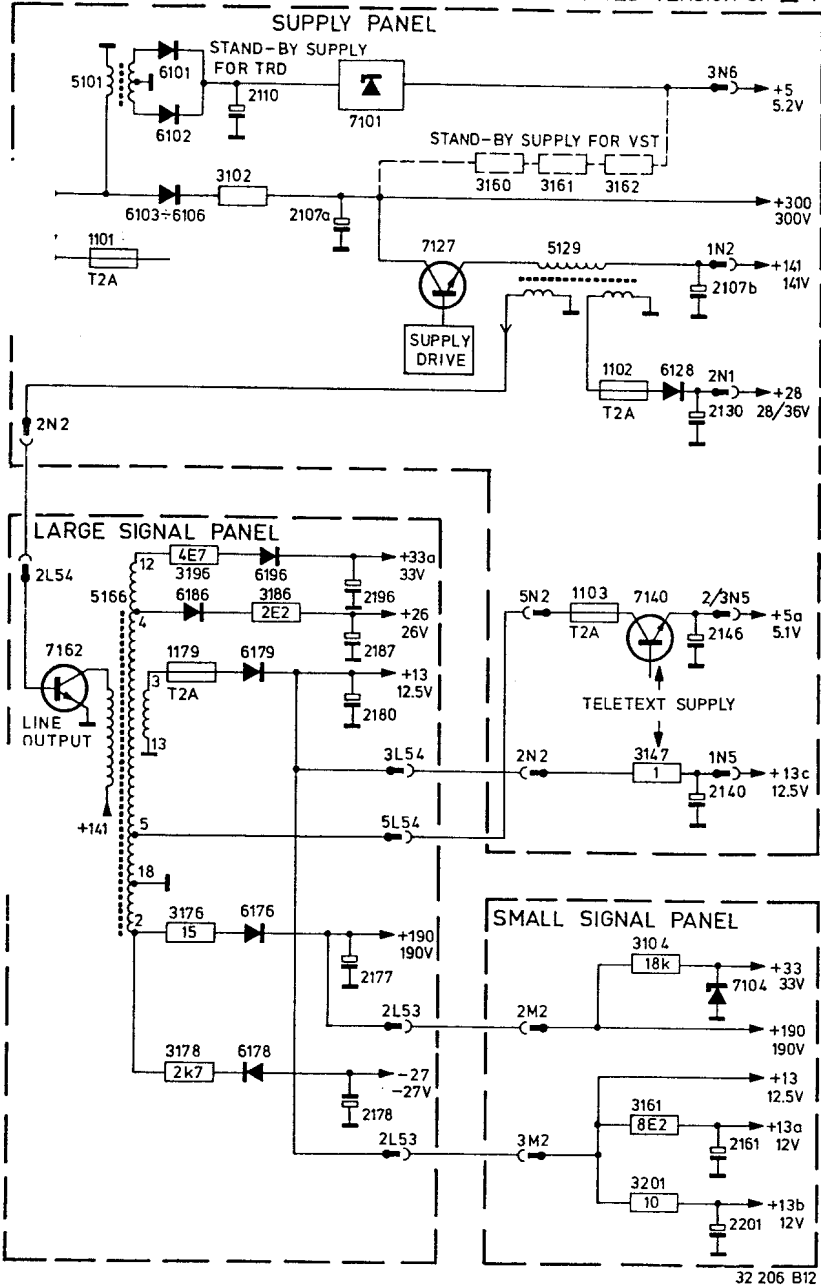


- REMARKS-ANMERKUNGEN-NOTE**
- 1)- not present in UHF-only sets
- nicht present in Geräten mit nur einem UHF-Kanalwähler
- assente sui modelli solo UHF
 - 2)- present or not present depends on kind of operating system
- present oder nicht present, abhängig vom Bediensystem
- la presenza o l'assenza dipende dal tipo di sistema usato
 - 3)- value depends on kind of operating system
- der Wert ist abhängig vom Bediensystem
- il valore dipende dal tipo di sistema usato
 - 4)- present for sets with TRD
- present in Geräten mit TRD-Abstimmsystem
- presente sui modelli con TRD
 - 5)- present for PAL/SECAM sets
- present in PAL/SECAM Geräten
- presente sui modelli con PAL/SECAM
 - 6)- not present for PAL/SECAM sets
- nicht present in PAL/SECAM Geräten
- assente sui modelli con PAL/SECAM
 - 7)- present for SECAM-L system
- present in Geräten mit SECAM-L Modul
- presente solo per il sistema SECAM-L
 - 8)- not present for SECAM L system
- nicht present in Geräten mit SECAM-L Modul
- assente per il sistema SECAM-L
 - 9)- present for sets with TXT and/or on screen display
- present in Geräten mit Videotext und/oder Bildschirmdisplay
- presente sui modelli con TXT e/o display sullo schermo
 - 10)- for sets with mono sound the output amplifier is included on 1027 (except for > 15 W versions)
- for sets with stereo sound 1027 is a stereo-decoder only
- in Geräten mit Mono-Ton befindet sich der Endverstärker auf Position 1027 (trifft nicht zu für > 15 W Ausführung)
- in Geräten mit Stereo-Ton ist die Position 1027 mit einem Stereo-Dekoder bestückt
 - 11)- not present in sets with spatial-mono
- nicht present in Geräten mit SCART-Anschlussmöglichkeit
- assente sui modelli con collegamento SCART
 - 12)- present for TXT-sets with mains isolation
- present in Geräten mit Videotext mit Netztrennung
- presente sui modelli con TXT ma isolati dalla rete
 - 13)- not present for sets with SCART connection
- nicht present in Geräten mit SCART-Anschlussmöglichkeit
- assente sui modelli con collegamento SCART
 - 14)- present for sets with SCART connection
- present in Geräten mit SCART-Anschlussmöglichkeit
- presente sui modelli con collegamento SCART
 - 15)- not present for sets with SOPS-supply
- nicht present in Geräten mit SOPS-Speisung
- assente sui modelli con alimentazione SOPS
 - 16)- present for sets with SOPS-supply
- present in Geräten mit SOPS-Speisung
- presente sui modelli con alimentazione SOPS
 - 17)- present for sets with beam booster
- present in Geräten mit Strahlstromgeschwindigkeit-Modulation
- presente sui modelli con modulazione della velocità di scansione



K40
31 088 F12

SURVEY OF SUPPLY VOLTAGES FOR NON-MAINS ISOLATED VERSION OF IV-A



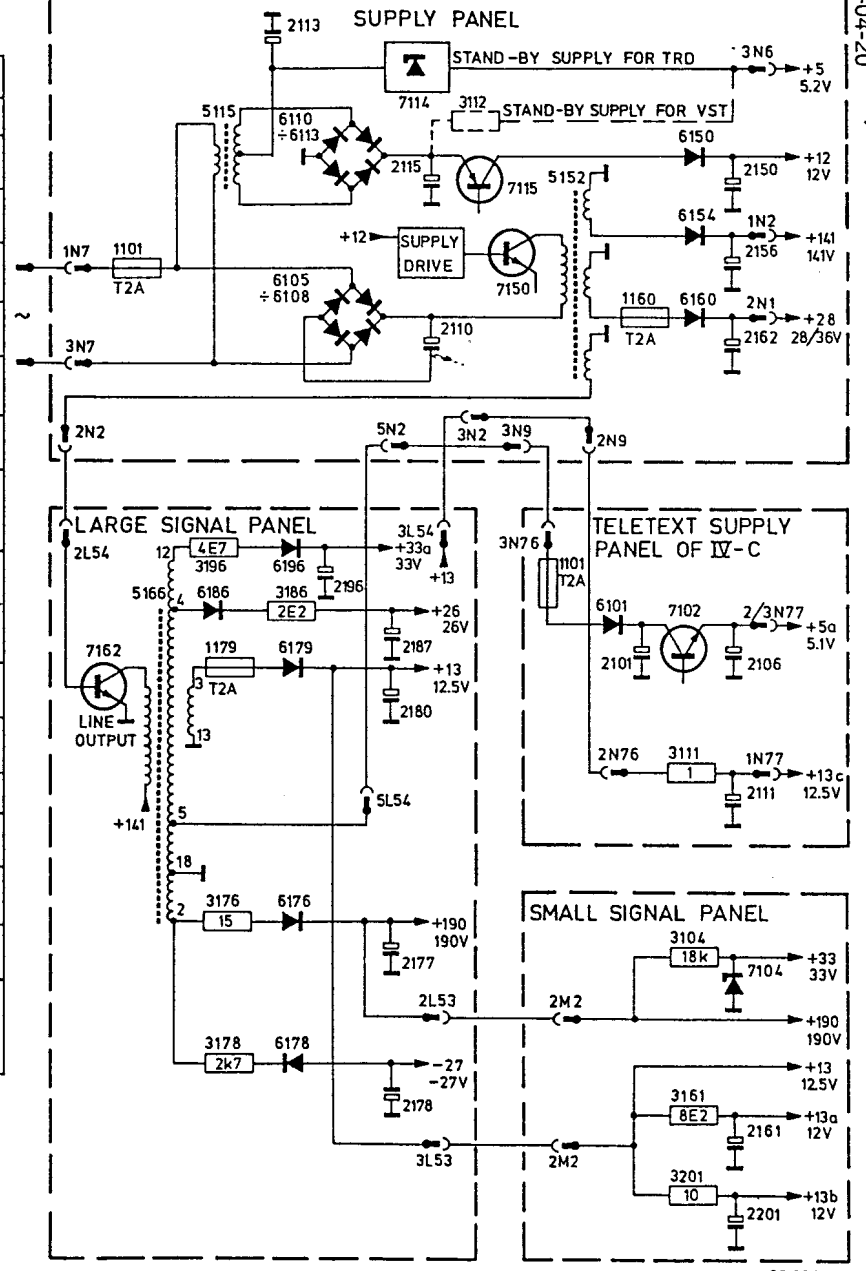
Circuit Schaltung		Voltage/Spannung													
		+190	+141	+33	+33a	+28	+26	+13	+13a	+13b	+13c	+5	+5a	-27	
Tuner Kanalwähler	6-1022														
IF-unit ZF-Einheit	21-1021														
Sound module Ton Modul	4-1027 18-1027														
Sound module Ton Modul	2P60-1053														
Chrominance IC Farbart IC	1-7150														
R/G/B amplifier R/G/B Verstärker															
Control module Bedienungs Modul	13-1021 5-1021 3M84-1021														
SECAM L unit SECAM L Einheit	12-1025														
SECAM transc.module SECAM Transk.Modul	1-1029														
Teletext decoder Videotext Dekoder	1V3-1054 2/3V3-1054														
Interface module Interface Modul	15-1028														
Sync. IC	17-7200														
Line output Zeilen Endstufe	7162														
E-W correction O-W Korrektur	7170														
Frame output Vertikal Endstufe	13-7110														
Beam booster panel Strahlstrom- geschwindigkeit Modulation Paneel	1S58-1056														

System 4-K40

XIII-E-1
1983-04-20

SURVEY OF SUPPLY VOLTAGES FOR MAINS ISOLATED VERSION OF IV-B

Circuit Schaltung		Voltage/Spaltung													
		+190	+141	+33	+33a	+28	+26	+13	+13a	+13b	+13c	+5	+5a	-27	
Tuner Kanalwähler	6-1022							3108							
IF-unit ZF-Einheit	21-1021							•							
Sound module Ton Modul	4-1027 18-1027					•		•							
Sound module Ton Modul	2P60-1053					•									
Chrominance IC Farbart IC	1-7150								•						
R/G/B amplifier R/G/B Verstärker		•							•						
Control module Bedienungs Modul	13-1021 5-1021 3M84-1021			•				•				•			
SECAM L unit SECAM L Einheit	12-1025							•							
SECAM transc.module SECAM Transk.Modul	1-1029							•							
Teletext decoder Videotext Dekoder	1V3-1054 2/3V3-1054							•		•		•			
Interface module Interface Modul	15-1028							•							
Sync. IC	17-7200								•						
Line output Zeilen Endstufe	7162		5166												
E-W correction O-W Korrektur	7170														•
Frame output Vertikal Endstufe	13-7110							•							
Beam booster panel Strahlstrom-geschwindigkeit Modulation Panel	1S58-1056			•											



RTV servis Horvat

Kešinci, 31402 Semeljci

031-856-139

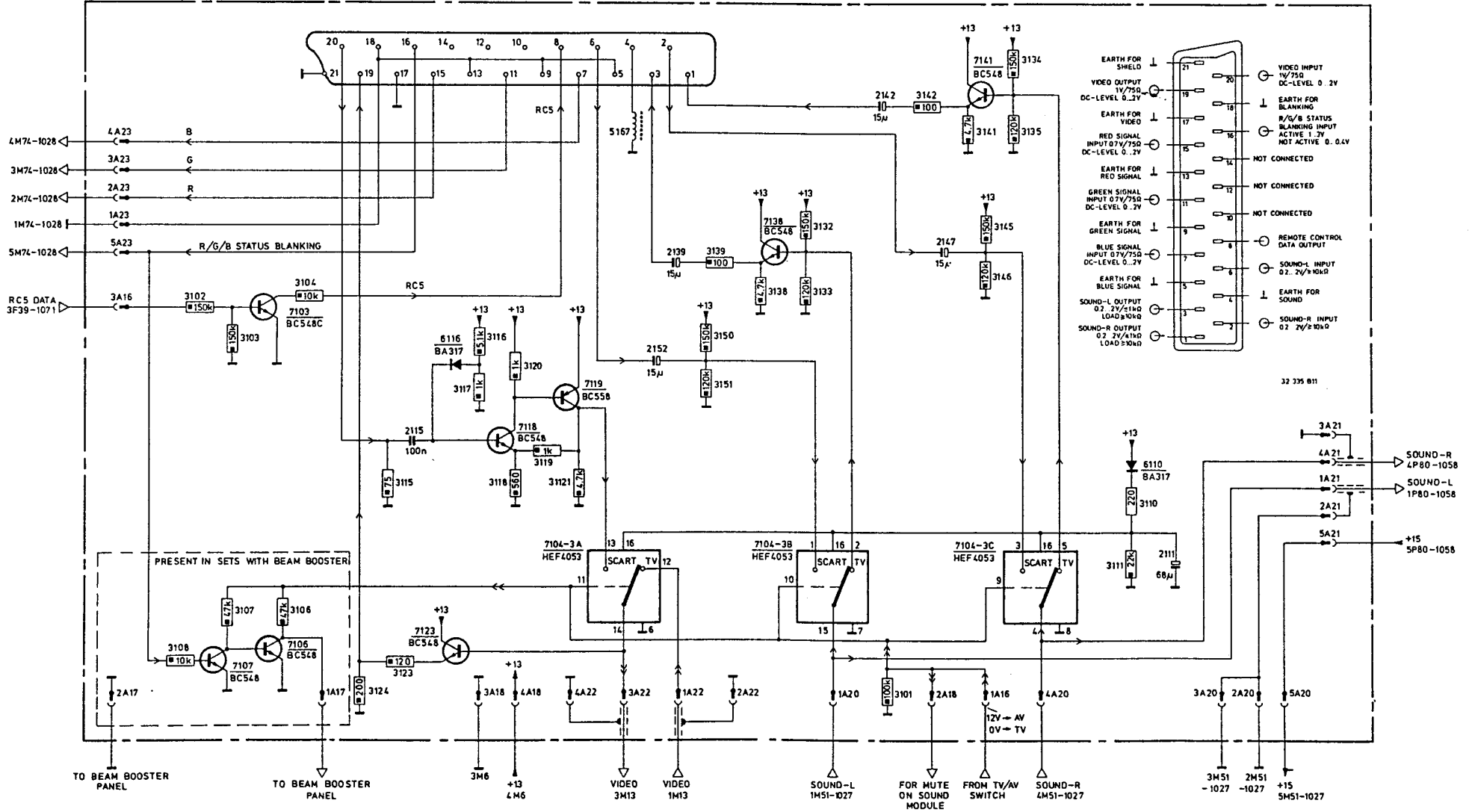
031-856-637

098-788-319

rtv-servis-horvat@os.tel.hr

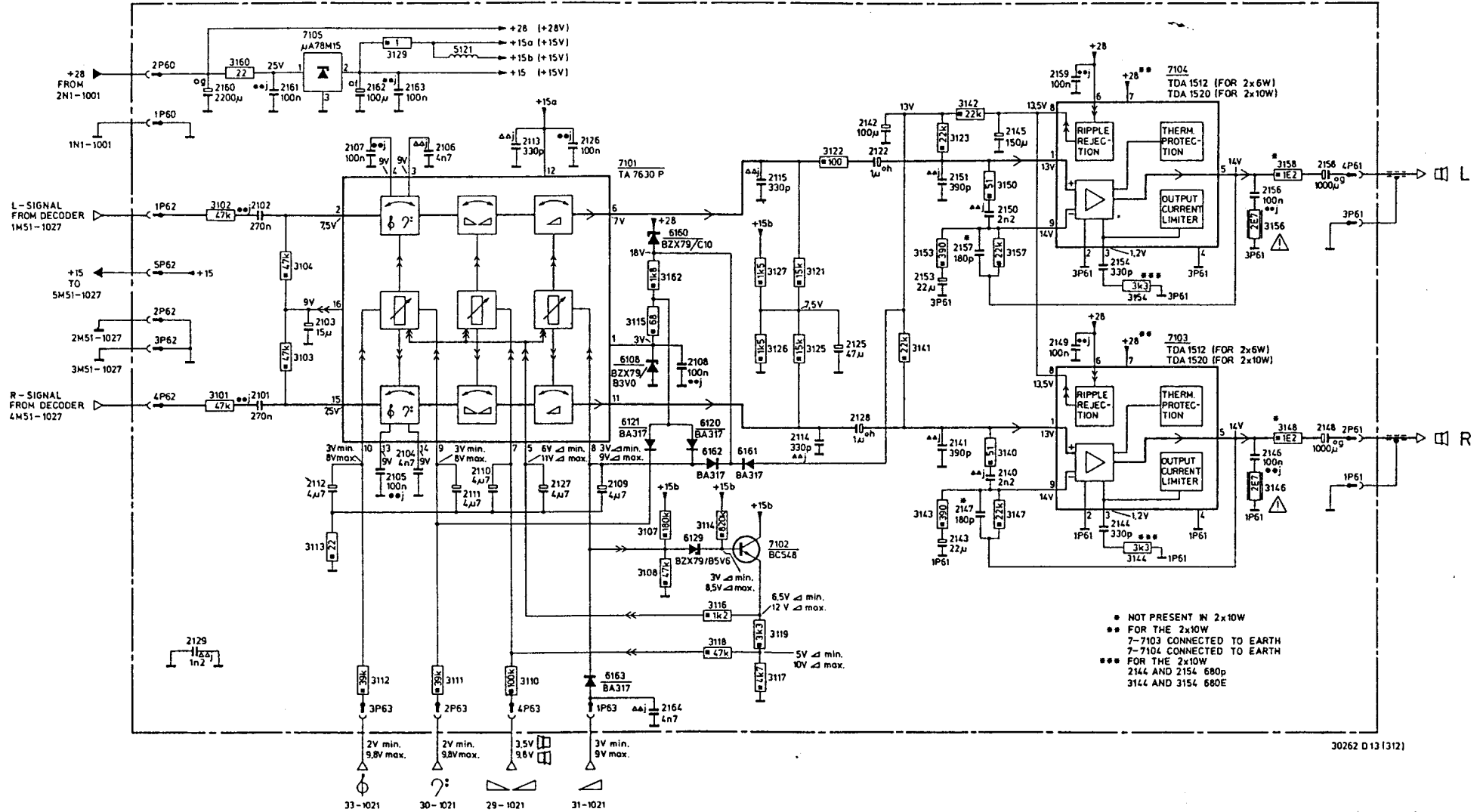
Croatia

1042 SCART PANEL



System 4

1053 STEREO AMPLIFIER



System 4

VIII-A-1
1983-04-20