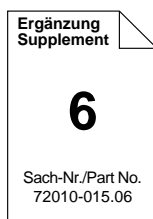


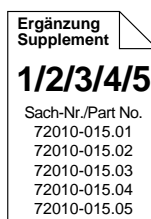
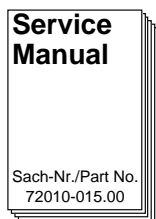


D Btx * 32700 #



**Zusätzlicherfor-
derliche Unterlagen
für den
Komplettservice:**

**Additionally
required Service
Manuals for the
Complete Service:**



**CUC 6360
CUC 6365
CUC 6369**

CUC 6360

Copenhagen ST 763 TOP/LOG (9.21301-21 / G.CE 0724)
ST 70-800/9 TOP/LOG (9.21515-02 / G.CD 4675)
ST 70-800 TOP/LOG (9.21515-01 / G.CD 4775)
ST 63-755/9 TOP/LOG (9.21273-22 / G.CD 1269)
SE 6376 TOP/LOG (9.21328-21 / G.CE 0924)

CUC 6365

ST 63-761 TOP (9.21354-01 / G.CA 8769)
ST 63-761/9 TOP (9.21354-02 / G.CA 8869)

CUC 6369

M 61-1690 TOP/LOG (9.21553-01 / G.CE 1175)

D

Für diese Geräte gilt das Service Manual CUC 6360/65.
 Diese Ergänzung dokumentiert die Unterschiede bzw. zusätzlichen
 Bestückungen der Geräte.

Die Bausteinbestückung und die Sachnummern der einzelnen Bau-
 steine entnehmen Sie bitte der Tabelle auf Seite 2.

Grundlage für den Service sind:

- Sicherheitsvorschriften (Sach-Nr. 72010-800.00)
- Service Manual CUC 6360/65 (Sach-Nr. 72010-015.00)
- 1. Ergänzung CUC 6360/65 (Sach-Nr. 72010-015.01)
- 2. Ergänzung CUC 6360 (Sach-Nr. 72010-015.02)
- 3. Ergänzung CUC 6360 (Sach-Nr. 72010-015.03)
- 4. Ergänzung CUC 6360/61/65 (Sach-Nr. 72010-015.04)
- 5. Ergänzung CUC 6360/65/69 (Sach-Nr. 72010-015.05)

Inhaltsverzeichnis

	Seite
Modulübersicht	2
Technische Daten	3
Chassisplatte	5
Gesamtschaltplan	9
Abstimmbaustein mit Text	13
Bedieneinheit 29501-082.17	15
Bedieneinheit 29501-082.39	16
Farb-Dec. Sync. 29504-165.74	17
Ersatzteillisten	20

GB

For these TV sets the Service Manual CUC 6360/65 is applicable.
 This Manual describes the differences and the additionally fitted
 modules of the TV receivers.

The individual modules and the relevant part numbers are listed in the
 table on page 2.

Basic instructions for servicing are given in the:

- Safety Instructions (Part No. 72010-800.00)
- Service Manual CUC 6360/65 (Part No. 72010-015.00)
- 1st Supplement CUC 6360/65 (Part No. 72010-015.01)
- 2nd Supplement CUC 6360 (Part No. 72010-015.02)
- 3rd Supplement CUC 6360 (Part No. 72010-015.03)
- 4th Supplement CUC 6360/61/65 (Part No. 72010-015.04)
- 5th Supplement CUC 6360/65/69 (Part No. 72010-015.05)

Table of Contents

	Page
Module List	2
Technical Data	3
Chassis Board	5
General Circuit Diagram	9
Tuning Module with Text	13
Control Unit 29501-082.17	15
Control Unit 29501-082.39	16
Colour Decoder Sync. 29504-165.74	17
Spare Parts Lists	20

Modulübersicht / Module List

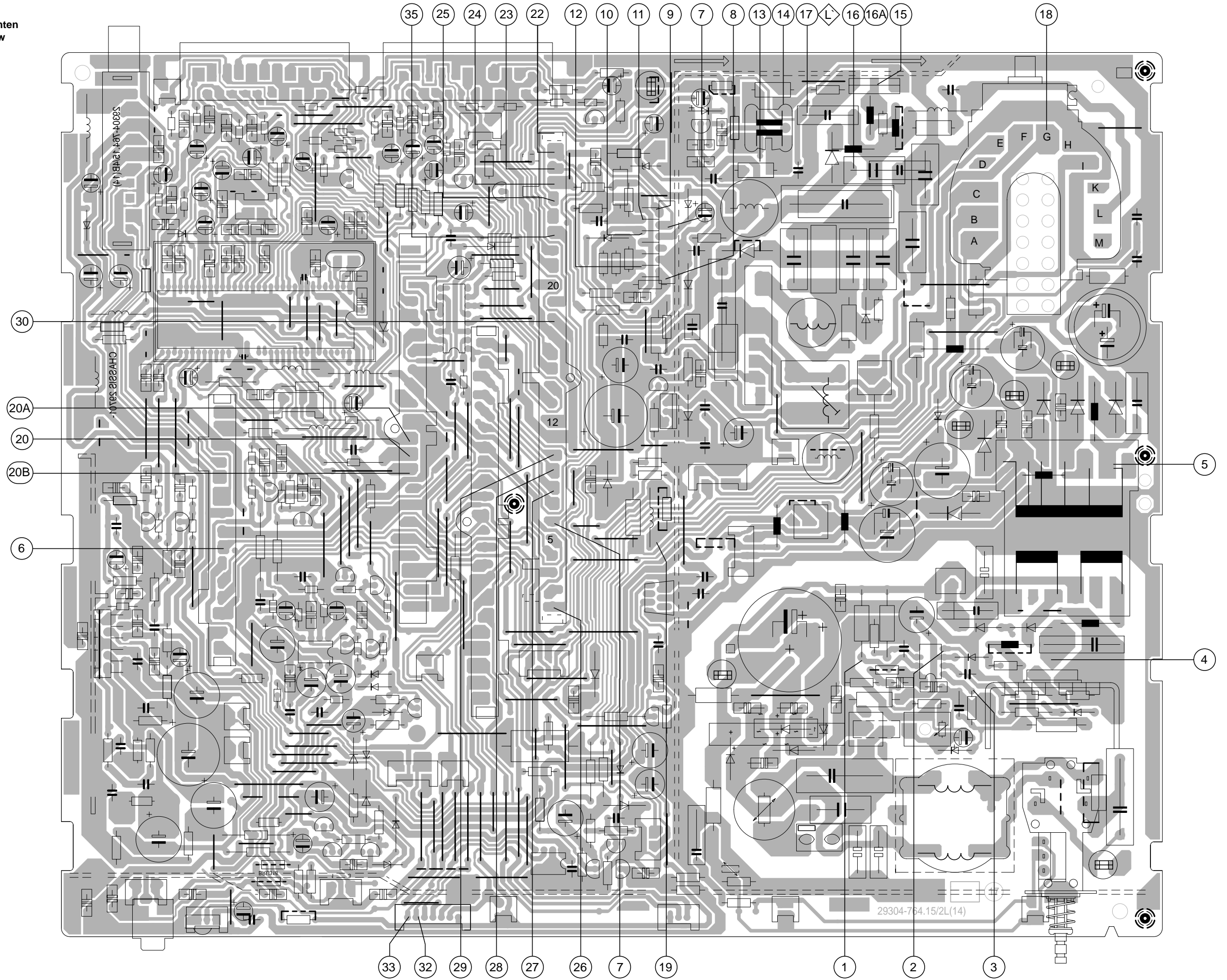
	Copenhagen ST 763 TOP/LOG	ST 70-800 TOP/LOG	ST 70-800/9 TOP/LOG	ST 63-755/9 TOP/LOG	SE 6376 TOP/LOG	ST 63-761/9 TOP	ST 63-761 TOP	M 61-1690 TOP/LOG
Chassis	29701-088.47	29701-088.49	29701-088.50	29701-088.44	29701-088.47	29701-089.08	29701-089.07	29701-088.61
Tuner	29504-201.21	29504-201.21	29504-201.21	29504-201.21	29504-201.21	29504-201.21	29504-201.21	29504-201.21
ZF-Verstärker IF Amplifier	29504-102.56	29504-102.56	29504-162.57	29504-162.57	29504-102.56	29504-162.57	29504-102.56	29504-162.57
Bildrohrplatte CRT Panel	29305-022.44	29305-022.44	29305-022.44	29305-022.44	29305-022.44	29305-022.76	29305-022.76	29305-022.78
Bedieneinheit Control Unit	29501-080.73	29501-082.39	29501-082.39	29501-080.67	29501-080.73	29501-080.78	29501-080.78	29501-082.17
Netzschalterplatte Mains Switch Panel	-	-	-	-	-	-	-	29305-165.53
Abstimmbaustein Tuning Module	29504-003.84	29504-103.87/81	29504-103.87/81	29504-103.87/81	29504-003.84	29504-103.74/84	29504-103.74/84	29504-003.95
Farb-Decoder Sync. Colour Decoder Sync.	29504-105.67	29504-105.67	29504-165.67	29504-165.67	29504-105.67	29504-165.67	29504-105.56	29504-165.74
Fernbedienung Remote Control	29642-059.06	29642-059.06	29642-059.06	29642-059.06	29642-059.06	29642-059.01	29642-059.01	29642-059.01
Geschwindigkeitsmodulator-Platte Velocity Modulation Board	-	-	-	-	-	-	-	29305-108.06
Panorama View	-	-	-	-	-	-	-	29305-119.25

Technische Daten / Technical Data

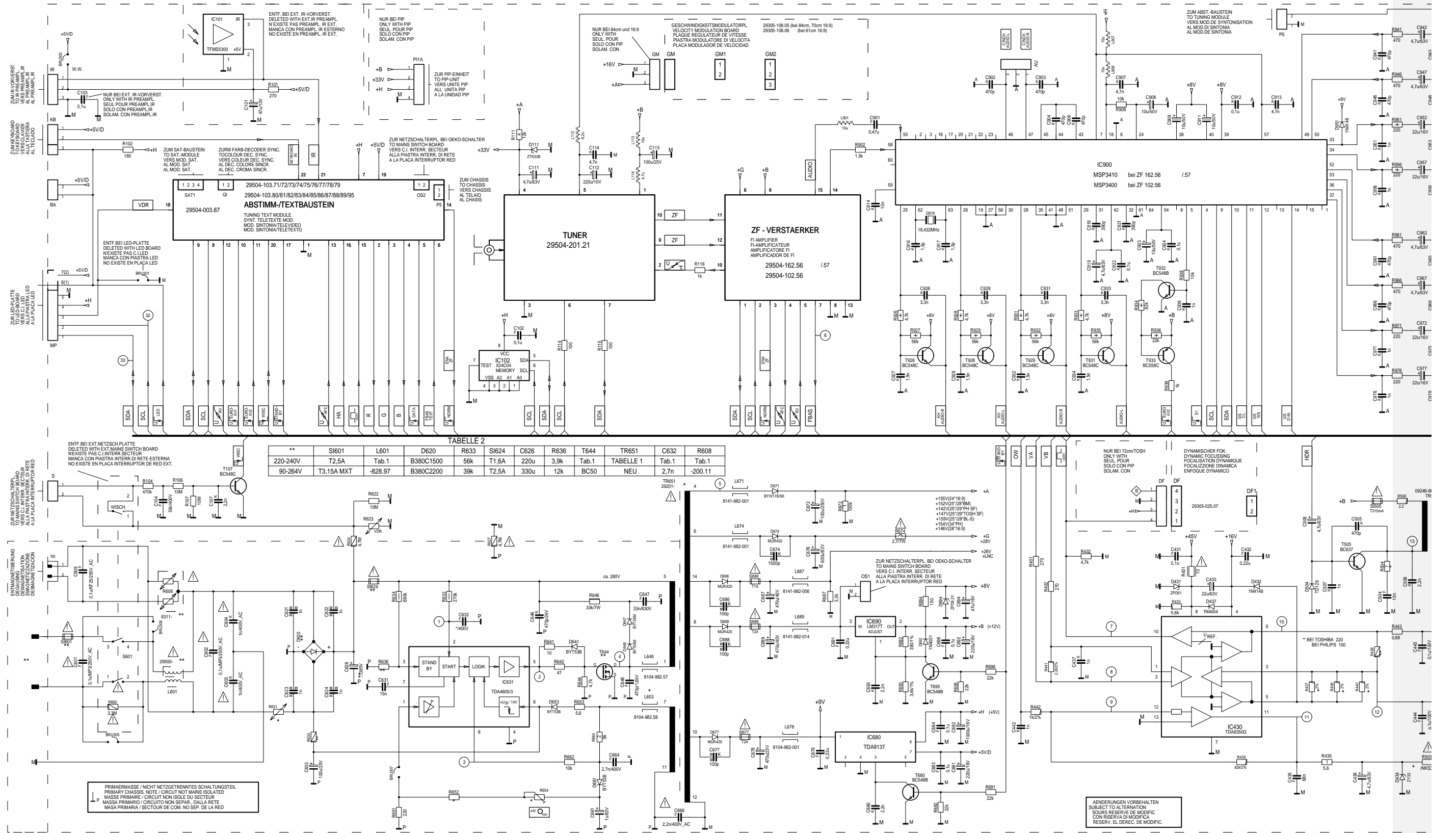
	Copenhagen ST 763 TOP/LOG	ST 70-800 TOP/LOG	ST 70-800/9 TOP/LOG	ST 63-755/9 TOP/LOG	SE 6376 TOP/LOG	ST 63-761 TOP	ST 63-761/9 TOP	M 61-1690 TOP/LOG
Bildröhre / Picture Tube								
Sichtbares Bild Visible picture	59cm	66cm	66cm	59cm	59cm	59cm	59cm	56cm
Bildschirmdiagonale Screen diagonale	63cm (25") Black Matrix	70cm (28") Black Matrix	70cm (28") Black Matrix	63cm (25") Black Matrix	63cm (25") Black Matrix	63cm (25") MEGATRON	63cm (25") MEGATRON	61cm (24") MEGATRON
Ablenkwinkel Deflection angle	110°	110°	110°	110°	110°	110°	110°	106°
Bildwechselfrequenz Vertical frequency	50Hz	50Hz	50Hz	50Hz	50Hz	50Hz	50Hz	50Hz
Elektronik / Electronic								
Programmspeicherplätze Programme positions	99 TV + 3 AV	99 TV + 3 AV	99 TV + 3 AV	99 TV + 3 AV	99 TV + 3 AV	99 TV + 3 AV	99 TV + 3 AV	99 TV + 3 AV
AV-Auswertung AV evaluation	auf jeden Programmplatz programmierbar / programmable for every programme position							
Tuner	Kabeltuner-Raster 8MHz für Hyperband / cable tuner - 8MHz spacing for hyperband							
TV-Normen TV standards	PAL/NTSC 4,43MHz, B/G	PAL/NTSC 4,43MHz, B/G	Multinorm	Multinorm	PAL/NTSC 4,43MHz, B/G	PAL/NTSC 4,43MHz, B/G	Multinorm	Multinorm
Videotext Teletext	8-Seiten TOP/FLOF Text 8-pages TOP/FLOF text	8-Seiten TOP/FLOF Text 8-pages TOP/FLOF text	8-Seiten TOP/FLOF Text 8-pages TOP/FLOF text	8-Seiten TOP/FLOF Text 8-pages TOP/FLOF text	8-Seiten TOP/FLOF Text 8-pages TOP/FLOF text	8-Seiten TOP/FLOF Text 8-pages TOP/FLOF text	8-Seiten TOP/FLOF Text 8-pages TOP/FLOF text	8-Seiten TOP/FLOF Text 8-pages TOP/FLOF text
Musikleistung Music power	2x20W	2x15W	2x15W	2x15W	2x20W	2x20W	2x20W	2x20W
Anschlüsse Front / Connections front								
Kopfhörer Headphones	Stereo 3,5mm Klinken Schaltbuchse / Stereo 3.5mm jack switch socket							
Video IN	1 x Cinch	1 x Cinch	1 x Cinch	1 x Cinch	1 x Cinch	1 x Cinch	1 x Cinch	1 x Cinch
Audio IN	2 x Cinch	2 x Cinch	2 x Cinch	2 x Cinch	2 x Cinch	2 x Cinch	2 x Cinch	2 x Cinch
Anschlüsse Rückwand / Connections rear panel								
Euro AV (schwarz/black)	voll belegt fully wired	voll belegt fully wired	voll belegt fully wired	voll belegt fully wired	voll belegt fully wired	voll belegt fully wired	voll belegt fully wired	voll belegt fully wired
Euro AV (orange)	FBAS IN/OUT S-Video	FBAS IN/OUT S-Video	FBAS IN/OUT S-Video	FBAS IN/OUT S-Video	FBAS IN/OUT S-Video	FBAS IN/OUT S-Video	FBAS IN/OUT S-Video	FBAS IN/OUT S-Video
Netzteil / Mains Stage								
Netzspannung (Regelbereich) Mains voltage (variable)	165 ...265V	165 ...265V	165 ...265V	165 ...265V	165 ...265V	165 ...265V	165 ...265V	165 ...265V
Netzfrequenz Mains frequency	50 / 60Hz	50 / 60Hz	50 / 60Hz	50 / 60Hz	50 / 60Hz	50 / 60Hz	50 / 60Hz	50 / 60Hz
Leistungsaufnahme Power consumption	ca. 85W	ca. 85W	ca. 85W	ca. 85W	ca. 85W	ca. 90W	ca. 90W	ca. 100W
Standby	ca. 9W	ca. 8W	ca. 8W	ca. 8W	ca. 8W	ca. 8W	ca. 8W	ca. 11W

Chassisplatte / Chassis Board

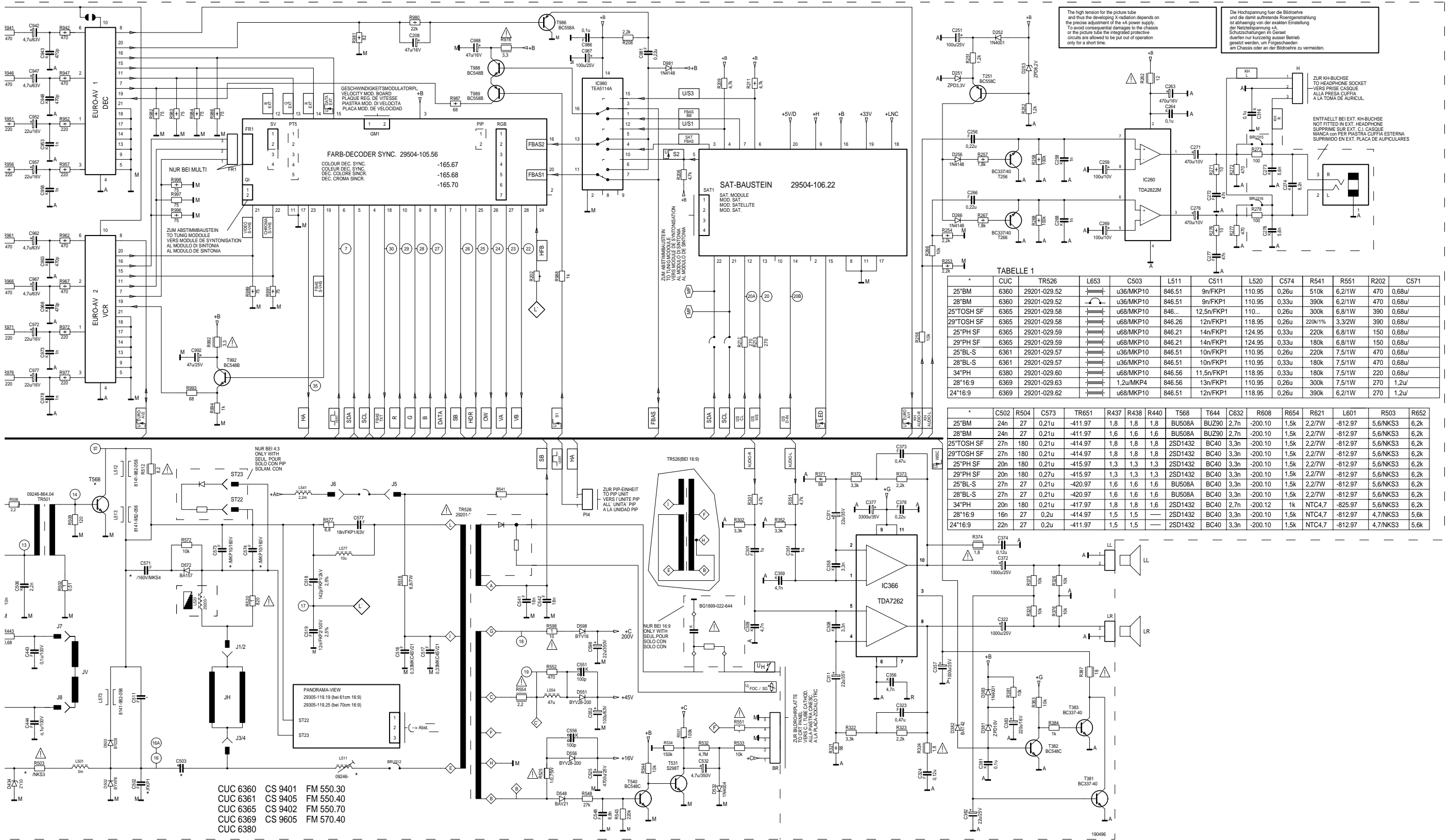
Lötseite, Ansicht von unten
Solder side, bottom view



Gesamtschaltplan / General Circuit Diagram



Gesamtschaltplan / General Circuit Diagram



The high tension for the picture tube and thus the developing X-radiation depends on the precise adjustment of the +H power supply. To avoid consequential damages to the chassis of the picture tube the integrated protective circuits are allowed to be put out of operation only for a short time.

Die Hochspannung fuer die Bildroehre und die damit auftretende Rontgenstrahlung ist abhaengig von der exakten Einstellung der Netzspannung +H. Schutzschaltungen im Gerat duerfen nur kurzzeitig außer Betrieb gesetzt werden, um Folgeschäden am Chassis oder an der Bildroehre zu vermeiden.

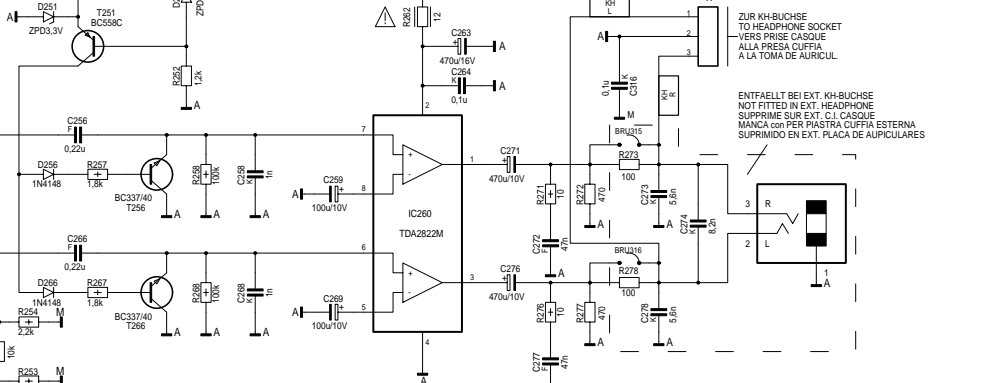
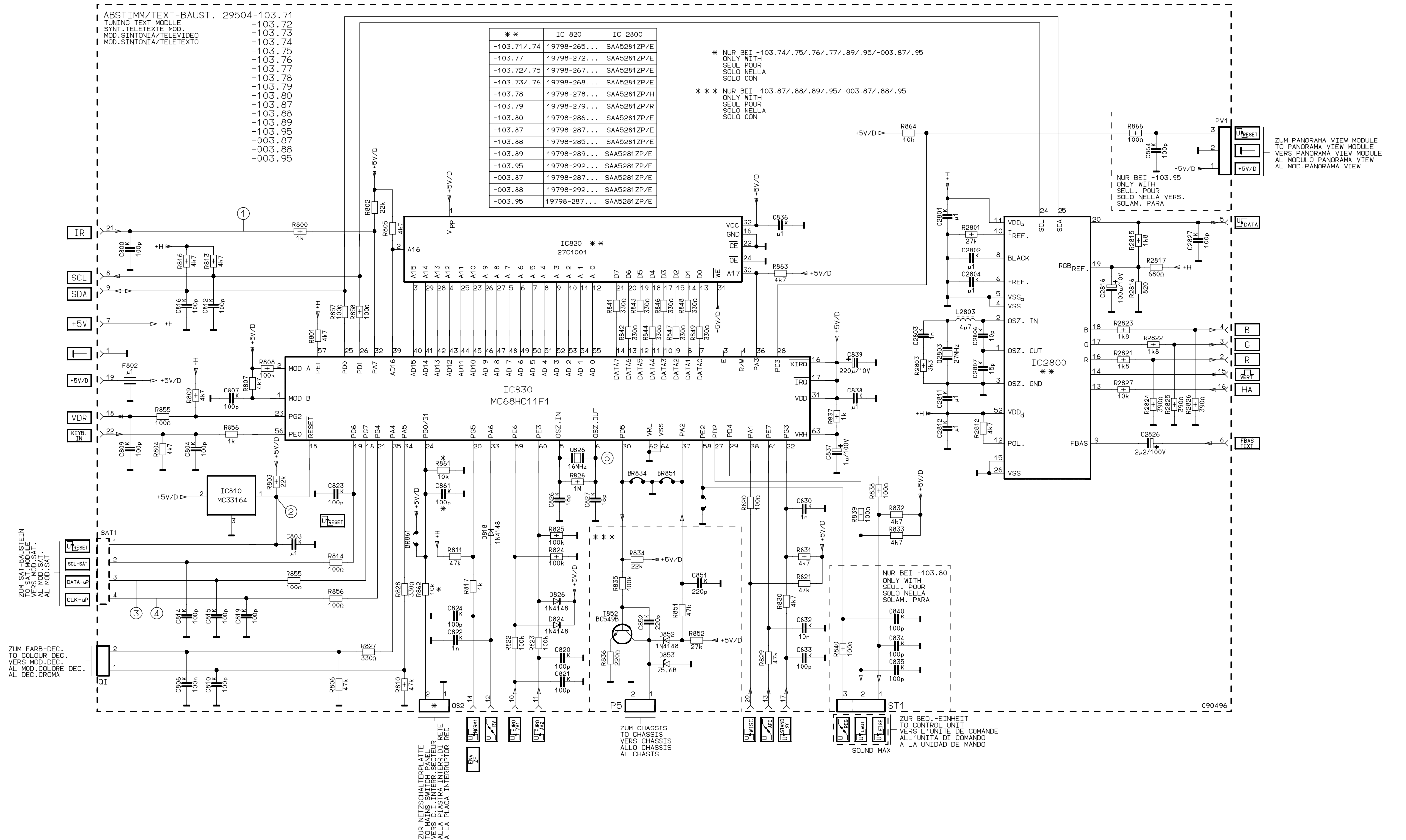


TABELLE 1

* CUC	TR526	L653	C503	L511	C511	L520	C574	R541	R551	R202	C571
25*BM	6360	29201-029.52	u36/MKP10	846.51	9n/FPK10	110.95	0.26u	510k	6.2/1W	470	0.68u
28*BM	6360	29201-029.52	u36/MKP10	846.51	9n/FPK10	110.95	0.33u	390k	6.2/1W	470	0.68u
25*TOSH SF	6365	29201-029.58	u68/MKP10	846...	12.5n/FPK1	110...	0.26u	300k	6.8/1W	390	0.68u
29*TOSH SF	6365	29201-029.58	u68/MKP10	846.26	12n/FPK1	118.95	0.26u	220k/1%	3.3/2W	390	0.68u
25*PH SF	6365	29201-029.59	u68/MKP10	846.21	14n/FPK1	124.95	0.33u	220k	6.8/1W	150	0.68u
29*PH SF	6365	29201-029.59	u68/MKP10	846.21	14n/FPK1	124.95	0.33u	180k	6.8/1W	150	0.68u
25*BL-S	6361	29201-029.57	u36/MKP10	846.51	10n/FPK1	110.95	0.26u	220k	7.5/1W	470	0.68u
28*BL-S	6361	29201-029.57	u36/MKP10	846.51	10n/FPK1	110.95	0.33u	180k	7.5/1W	470	0.68u
34*PH	6380	29201-029.60	u68/MKP10	846.56	11.5n/FPK1	118.95	0.33u	180k	7.5/1W	220	0.68u
28*16:9	6369	29201-029.63	u68/MKP10	846.56	13n/FPK1	110.95	0.26u	300k	7.5/1W	270	1.2u
24*16:9	6369	29201-029.62	u68/MKP10	846.51	12n/FPK1	118.95	0.26u	390k	6.2/1W	270	1.2u

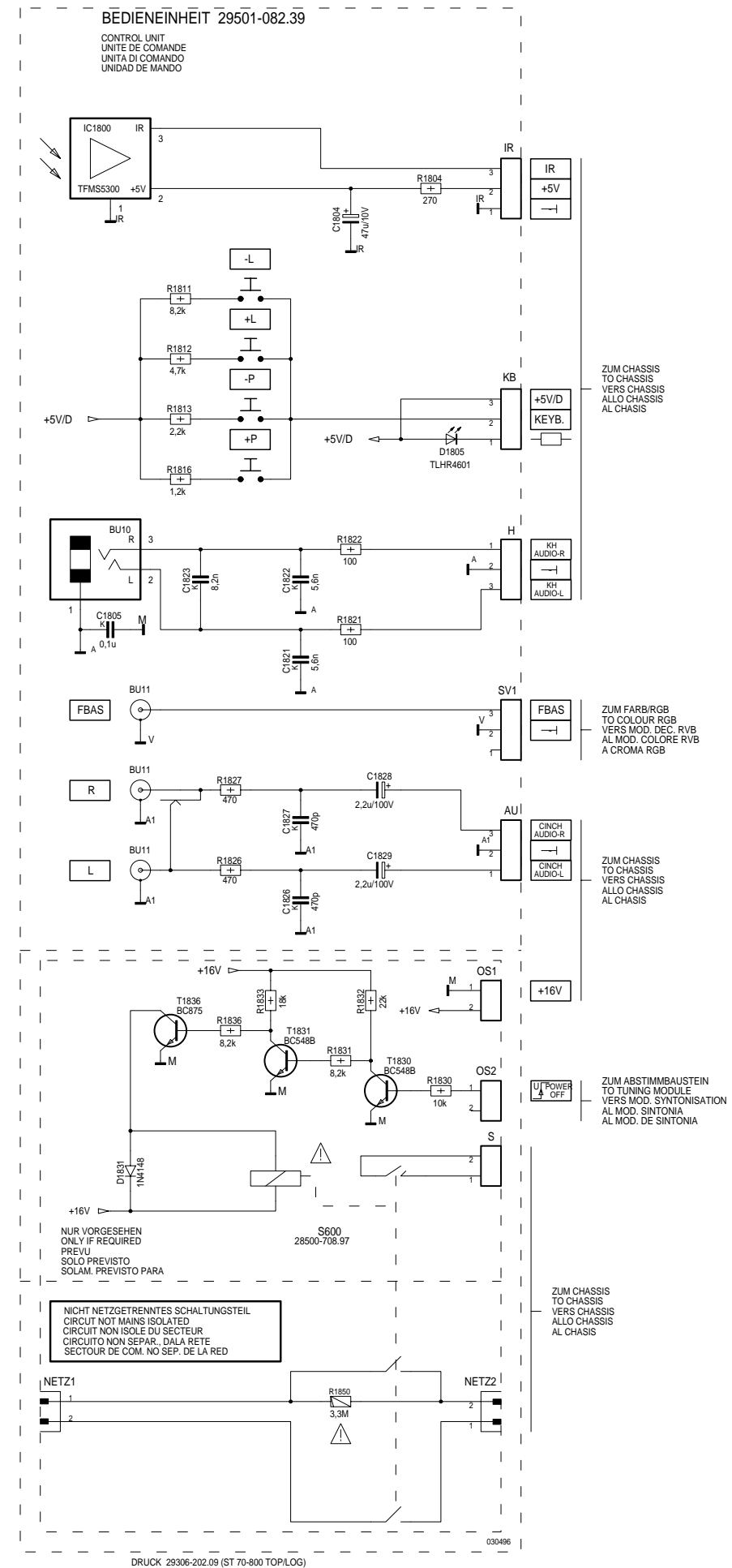
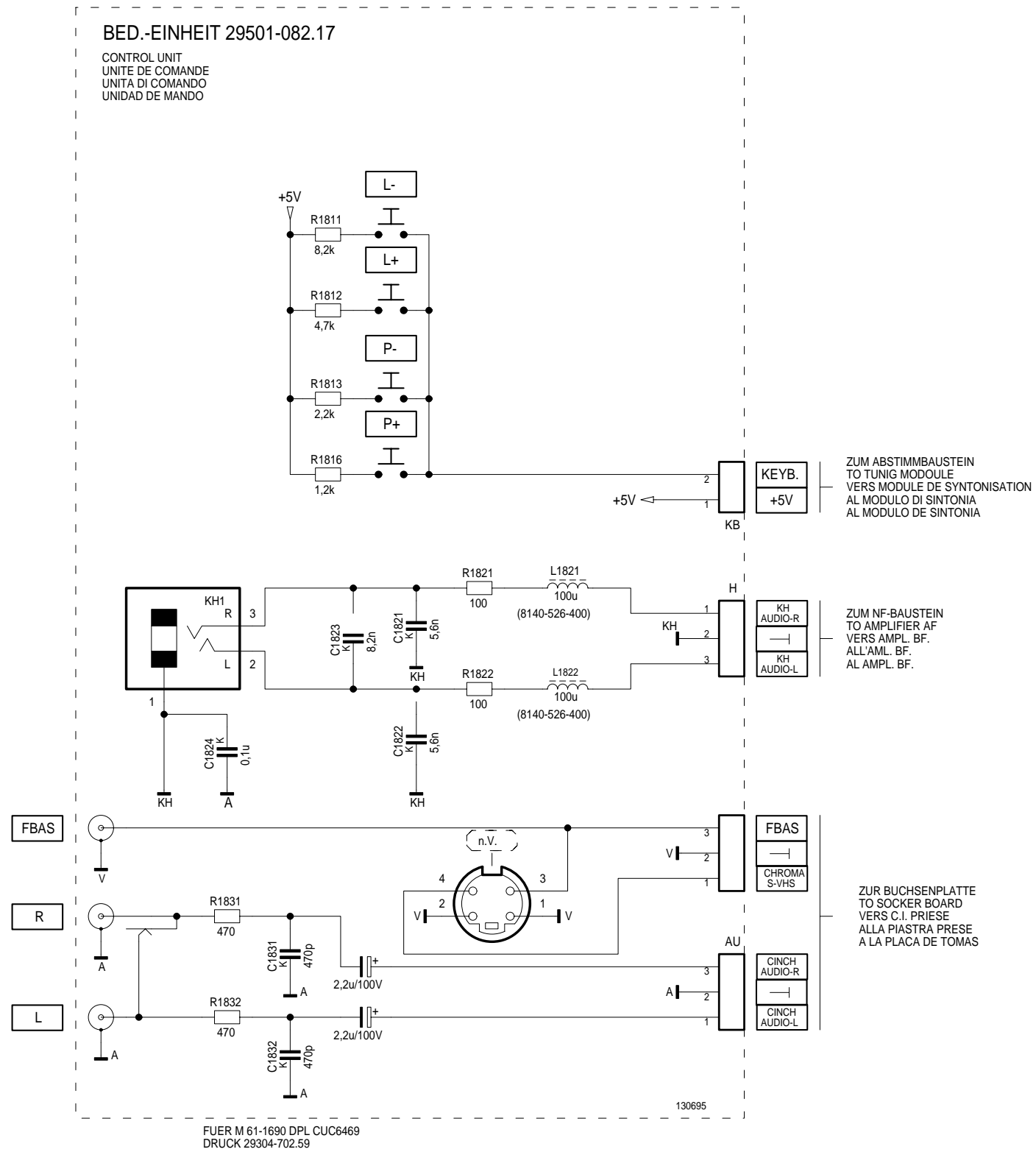
* CUC	R504	C573	TR651	R437	R438	R440	T568	T644	C632	R608	R654	R621	L601	R503	R652	
25*BM	24n	27	0.21u	-411.97	1,8	1,8	1,8	BU508A	BUZ90	2,7n	-200.10	1,5k	2,2/7W	-812.97	5,6/NKS3	6,2k
28*BM	24n	27	0.21u	-411.97	1,6	1,6	1,6	BU508A	BUZ90	2,7n	-200.10	1,5k	2,2/7W	-812.97	5,6/NKS3	6,2k
25*TOSH SF	27n	180	0.21u	-414.97	1,8	1,8	1,8	2SD1432	BC40	3,3n	-200.10	1,5k	2,2/7W	-812.97	5,6/NKS3	6,2k
29*TOSH SF	27n	180	0.21u	-414.97	1,8	1,8	1,8	2SD1432	BC40	3,3n	-200.10	1,5k	2,2/7W	-812.97	5,6/NKS3	6,2k
25*PH SF	20n	180	0.21u	-415.97	1,3	1,3	1,3	2SD1432	BC40	3,3n	-200.10	1,5k	2,2/7W	-812.97	5,6/NKS3	6,2k
25*BL-S	27n	27	0.21u	-420.97	1,6	1,6	1,6	BU508A	BC40	3,3n	-200.10	1,5k	2,2/7W	-812.97	5,6/NKS3	6,2k
28*BL-S	27n	27	0.21u	-420.97	1,6	1,6	1,6	BU508A	BC40	3,3n	-200.10	1,5k	2,2/7W	-812.97	5,6/NKS3	6,2k
34*PH	20n	180	0.21u	-417.97	1,8	1,8	1,8	2SD1432	BC40	2,7n	-200.12	1k	NTC4.7	-825.97	5,6/NKS3	6,2k
28*16:9	16n	27	0.2u	-414.97	1,5	1,5	---	2SD1432	BC40	3,3n	-200.10	1,5k	NTC4.7	-812.97	4,7/NKS3	5,6k
24*16:9	22n	27	0.2u	-411.97	1,5	1,5	---	2SD1432	BC40	3,3n	-200.10	1,5k	NTC4.7	-812.97	4,7/NKS3	5,6k

Abstimmbaustein mit Text / Tuning Module with Text 29504-003.95



Bedieneinheit / Control Unit 29501-082.17

Bedieneinheit / Control Unit 29501-082.39





Btx * 32700 #

4 / 96

CUC 6360

SACH-NR. / PART NO.: 29701-088.44/47/49/50

POS. NR. POS. NO.	ABB. FIG.	SACHNUMMER PART NUMBER	ANZ. QUA.	BEZEICHNUNG DESCRIPTION	DESKRPTION DESCRIPTION
0001.000		29504-201.21		CHIP-TUNER/ATA 1200	CHIP-TUNER/ATA 1200
0001.500		29504-102.56	X	ZF-VERSTAERKER 47/49	IF AMPLIFIER 47/49
0002.000		29504-103.87	X	BAUSTEIN ABSTIMM MIT TEXT 44/49/50	MODULE TUNING WITH TEXT 44/49/50
WW.		29504-003.81	X	BAUSTEIN ABSTIMM MIT TEXT 44/49/50	MODULE TUNING WITH TEXT 44/49/50
0002.000		29504-003.84	X	BAUSTEIN ABSTIMM MIT TEXT 47	MODULE TUNING WITH TEXT 47
0003.000		29504-162.57	X	BAUSTEIN ZF 44/50	MODULE IF 44/50
0004.000		29504-165.67	X	FARB-SYNCHRONBAUSTEIN 44/50	COLOR SYNCHRON MODULE 44/50
0004.500		29504-105.67	X	BAUSTEIN FARB-SYNCHRON 47/49	COLOR SYNCHRON MODULE 47/49
0005.000		29700-597.02		BAUSTEINHALTER 44/50	MODULE HOLDER 44/50
0005.000		29700-597.01		BAUSTEINHALTER 47/49	MODULE HOLDER 47/49
0006.000		29700-608.02		BUCHSENABDECKUNG F.2 EURO	SOCKET COVER F.2 EURO
0007.000		29303-119.06		EURO-AV BUCHSE SCHWARZ	PERI SOCKET BLACK
0008.000		29303-119.35		EURO-AV BUCHSE ORANGE	PERI SOCKET ORANGE
0009.000	△	29703-291.22		NETZSCHALTER	POWER SWITCH
WW.	△	29703-291.32		NETZSCHALTER	POWER SWITCH
0010.000	△	29303-399.26		GERAETESTECKER M.KABEL 44	APPLIANCE PLUG WITH CABLE 44
0010.000	△	29303-399.27		GERAETESTECKER M.KABEL 47/49/50	APPLIANCE PLUG WITH CABLE 47/49/50
0012.000		29303-153.02		MONTAGECLIP IC366/430/T568	MOUNTING CLIP IC366/430/T568
0013.000		29303-153.16		MONTAGECLIP T644	MOUNTING CLIP T644
0014.000		29303-153.12		MONTAGECLIP IC680/690	ASSEMBLY CLIP IC680/690
0015.000		29303-156.20		FOLIE WAERMELEITEND T644/IC680/690	HEAT CONDUCTING FOIL T644/IC680/690
0016.000		29303-156.23		FOLIE WAERMELEITEND T568	HEAT CONDUCTING FOIL T568

X = SIEHE GESONDERTE E-LISTE
WW. = WAHLWEISE

X = SEE SEPARATE PARTS LIST
WW. = OPTIONAL

POS. NR. POS. NO.	SACHNUMMER PART NUMBER	BEZEICHNUNG DESCRIPTION
C 103	8668-203-123	ABBLOCK-C 0,1 UF -GR/ BLOCKING CAPACITOR
C 111	8452-967-292	ELKO AMMO5 4,7UF 63V
C 264	8668-203-023	ABBLOCK-C 0,1 UF -GR
C 316	8668-203-023	ABBLOCK-C 0,1 UF -GR/ BLOCKING CAPACITOR
C 322	8452-996-147	ELKO 1000UF 20% 25V
C 357	8452-996-147	ELKO 1000UF 20% 25V
C 372	8452-996-147	ELKO 1000UF 20% 25V
C 377	8452-996-193	ELKO 3300UF 20% 35V
C 381	8668-203-123	ABBLOCK-C 0,1 UF -GR/ BLOCKING CAPACITOR
C 502	8525-100-041	FOKO KF #41 0,024UF 5% 40
C 503	8515-721-240	KF 31 0,36 UF 5% 250V
C 511	8515-911-114	KF 35 9000PF 3,5% 1500V
C 516	8525-040-819	KF 24 0,33 UF 10% 250V
C 517	8525-040-819	KF 24 0,33 UF 10% 250V
C 518	8515-911-602	FKP1 142PF 2,5% 2000V
C 525	8452-996-155	ELKO 4700UF 20% 25V
C 532	8426-098-061	ELKO 4,7UF 350V
C 541	8555-268-255	MKT 5/5 0,018UF 5%
C 542	8555-268-255	MKT 5/5 0,018UF 5%
C 551	8650-067-046	HV-KERKO 100PF 20% 1KV
C 556	8650-067-046	HV-KERKO 100PF 20% 1KV
C 598	8426-098-077	ELKO 22UF 350V WW.RM5MM
C 601△	8511-793-020	MP 3 0,1 UF 20% 250VW RM
C 602△	8511-793-020	MP 3 0,1 UF 20% 250VW RM

POS. NR. POS. NO.	SACHNUMMER PART NUMBER	BEZEICHNUNG DESCRIPTION
C 603△	8660-098-234	SI-KERKO B-SS 1000PF 20%
C 604△	8660-098-234	SI-KERKO B-SS 1000PF 20%
C 609	8563-732-425	KF 25 0,1 UF 20% 250VW
C 621	8650-081-125	HV-KERKO 1000PF 20% 1KV
C 622	8650-081-125	HV-KERKO 1000PF 20% 1KV
C 623	8650-081-125	HV-KERKO 1000PF 20% 1KV
C 624	8650-081-125	HV-KERKO 1000PF 20% 1KV
C 626	8451-997-119	ELKO 22 220UF 385V
C 632	8555-269-035	KT/MKT 5/6 2700PF 5%
C 633	8452-065-010	ELKO 1 AMMO 100UF 25V
C 646	8650-067-486	HV-KERKO 470PF 20% 2KV
C 647	8531-510-687	MKT 15 0,033UF 20% 630V
C 648	8515-911-043	KF 29 470PF 10% 1600V
C 661	8452-065-048	ELKO 8 AMMO 1UF 63V
C 664	8555-269-035	KT/MKT 5/6 2700PF 5%
C 666△	8660-098-238	SI-KERKO B-SS 2200PF 20%
C 674	8650-081-129	HV-KERKO 1500PF +50-20%
C 677	8650-067-046	HV-KERKO 100PF 20% 1KV
C 682	8415-166-106	ELKO 1000UF 20% 16V
C 686	8650-067-046	HV-KERKO 100PF 20% 1KV
C 688	8650-067-046	HV-KERKO 100PF 20% 1KV
C 912	8668-203-023	ABBLOCK-C 0,1 UF -GR
C 914	8668-203-001	ABBLOCK-C 0,01 UF -GR
C 922	8668-203-023	ABBLOCK-C 0,1 UF -GR
C 924	8668-203-023	ABBLOCK-C 0,1 UF -GR/ BLOCKING CAPACITOR

POS. NR. POS. NO.	SACHNUMMER PART NUMBER	BEZEICHNUNG DESCRIPTION
D 111	8305-306-001	IC ZTK 33 B DPD ITT
D 251	8309-720-033	Z DIODE 3,3 C 0,5W
D 252	8309-215-006	DIODE 1 N 4001 -GA
D 253	8309-720-082	Z DIODE 8,2 C 0,5W
D 256	8309-215-045	DIODE 1N4148
D 266	8309-215-045	DIODE 1N4148
D 381	8309-720-100	Z DIODE 10 C 0,5W
D 382	8309-198-542	DIODE BAT42/43/BAT85/86
D 383	8309-215-006	DIODE 1 N 4001 -GA
D 431	8309-720-510	Z DIODE 51 C 0,5W
D 432	8309-215-045	DIODE 1N4148
D 434	8309-709-033	Z DIODE ZY 33 ITT
D 437	8309-215-020	DIODE 1 N 4004 -GA
D 438	8309-210-144	DIODE BYW 76 TFK .03/BYW
D 502△	8309-204-228	DIODE BY 228 PHI/GI/TFK
D 503△	8309-215-045	DIODE 1N4148
D 532	8309-215-020	DIODE 1 N 4004 -GA
D 548	8309-200-021	DIODE BAV21 ITT/ TFK
D 551	8309-516-283	DIODE BYV 28-200 RA 12,5/
D 556	8309-516-283	DIODE BYV 28-200 RA 12,5/
D 572	8309-201-005	DIODE BA157
D 598△	8309-204-268	DIODE BYV 16 TFK/BYV 96E/
D 620	8308-560-384	GLR.SKB380C1500 L5B SEM/C
D 641	8309-516-754	DIODE BYT53B TFK/ EGP10B
D 647	8309-516-854	DIODE BYT 54 M
D 648	8309-516-854	DIODE BYT 54 M
D 653	8309-516-754	DIODE BYT53B TFK/ EGP10B
D 661	8309-516-754	DIODE BYT53B TFK/ EGP10B
D 671△	8309-517-178	DIODE BYW178 TEMIC/ FUF5
D 674△	8309-820-420	DIODE MUR420
D 677△	8309-820-420	DIODE MUR420
D 686△	8309-820-420	DIODE MUR420
D 688△	8309-820-420	DIODE MUR420
D 692	8309-215-006	DIODE 1 N 4001 -GA
D 694	8309-720-082	Z DIODE 8,2 C 0,5W
D 951	8309-215-045	DIODE 1N4148
D 981	8309-215-045	DIODE 1N4148
IC 102	8305-602-405	IC X 24 C 04 XICOR
IC 260	8305-332-820	IC TDA 2822 M. SGS
IC 366	8305-337-262	IC TDA7262 SGS/ TDA3009S
IC 430	8305-338-350	IC TDA 8350 Q
IC 631	8305-354-605	IC TDA 4605/3
IC 680	8305-204-455	IC TDA 8137 SGS
IC 690	8305-204-317	IC LM 317 T NSC/MOT/
IC 900	8305-433-410	IC MSP 3410-15
IC 980	8305-365-114	IC TEA 5114 A THO
L 112	8140-505-247	DR A AX-GA 8,2UH
L 113	8140-526-534	DR AX 0411-GA 10UH
L 114	8140-525-714	DR AX 0411-GA 4,7UH
L 501	09245-816.01	O/W AUSKOPPELSPULE/ E/W DECOUPLING COIL
L 511	09246-846.51	BRUECKENSPULE 110* 1,5 MH/ BRIDGE COIL
L 512	8104-982-056	FERRITPERLE HF 70 BTL
L 513	8104-982-056	FERRITPERLE HF 70 BTL/ FERRITE BEAD
L 520	29203-110.95	LINEARITAETSGREGLER (110)/ LINEARITY CONTROL
L 541	09240-110.51	DROSSEL 2,2 MH/CHOKE COIL
L 554	8104-505-065	DR A AX-GA 47UH
L 573	8104-982-056	FERRITPERLE HF 70 BTL/ FERRITE BEAD
L 577	8140-505-249	DR A AX-GA 10UH
L 601△	29500-812.97	FUNKENTSTOERDROSSEL/ INTERFERENCE SUPPR. COIL
L 648	8104-982-057	FERRITPERLE-GA 3,6UH
L 653	8104-982-058	DR A AX-GA 47UH
L 671	8104-982-001	FERRITPERLE-GA
L 674	8104-982-001	FERRITPERLE-GA
L 678	8104-982-001	FERRITPERLE-GA

POS. NR. POS. NO.	SACHNUMMER PART NUMBER	BEZEICHNUNG DESCRIPTION
L 687	8104-982-056	FERRITPERLE HF 70 BTL/ FERRITE BEAD
L 689	8104-982-014	DAEMPFUNGSPERLE/ DAMPING BEAD
L 901	8140-505-249	DR A AX-GA 10UH
L 907	8140-505-253	DR A AX-GA 15UH
L 908	8140-526-310	DR AX 0411-GA 10UH
Q 916	8382-439-185	QUARZ 18,432 MHZ
R 111△	8705-370-099	MOW 0922 12 KOHM 5%
R 202△	8700-121-265	KSW 0207 470 OHM 5%
R 262△	8700-329-027	KSW NB 0207 12 OHM 5%
R 324△	8700-329-007	KSW NB 0207 1,8 OHM 5%
R 374△	8700-329-007	KSW NB 0207 1,8 OHM 5%
R 387△	8700-329-031	KSW NB 0207 18 OHM 5%
R 431△	8701-121-025	KSW SI B 10 OHM 5%
R 435△	8705-329-019	MOW 0411 5,6 OHM 5% DRA
R 436△	8766-357-049	MSW 0414 100 OHM 5% TK100
R 502△	8705-328-993	MOW 0411 0,51 OHM 10%
R 503△	8701-230-019	NKS 3 5,6 OHM 5% ROE
R 504△	8705-329-033	MOW 0411 27 OHM 5%
R 506△	8766-327-009	MSW 0207 2,2 OHM 5% TK100
R 512△	8700-329-023	KSW NB 0207 8,2 OHM 5%
R 520△	8705-221-271	MOW 0411 820 OHM 10% SXA
R 525△	8735-003-201	DRW 0,75W 1 OHM 10% BWF23
R 551△	8705-227-020	MOW 0411 6,2 OHM 5% DRA
R 554△	8700-329-009	KSW NB 0207 2,2 OHM DRA
R 572△	8700-121-297	KSW 0207 10 KOHM 5%
R 577△	8705-329-221	MOW 0411 6,8 OHM 10%
R 598△	8705-329-025	MOW 0411 10 OHM 5% DRA
R 600△	8765-049-157	MSW 0414 3,3 MOHM VDE B
R 608△	PTC #1 DUO	PTC #1 DUO
R 623	8311-400-125	VDR SD/1 250V -GR
R 624△	8766-349-161	MSW SI 0414 4,7 MOHM 5%
R 627△	8766-349-161	MSW SI 0414 4,7 MOHM 5%
R 633△	8766-357-115	MSW 0414 56 KOHM 5% WW.0
R 654	8790-050-037	ESTR.SK10-A 1,5 KOHM LIN
R 664△	8705-369-043	MOW 0617 56 OHM 5%
R 672△	8705-329-321	MOW 0411 100 KOHM 10%
R 674△	8730-271-211	DRW SI S11 7W 2,7 OHM 10%
R 978△	8700-329-013	KSW NB 0207 3,3 OHM 5%
R 992△	8700-329-013	KSW NB 0207 3,3 OHM 5%
SI 505△	8315-612-027	LOET-SI.-GR 315 MA/T
SI 601△	8315-621-027	LOET-SI.-GR 2,5 A/T
SI 624△	8315-619-028	LOET-SI.-GR 1,6 A/T
SI 677△	8315-620-225	LOET-SI.-GR 2 A/T
SI 686△	8315-618-200	LOET-SI.-GR 1 A/T
SI 688△	8315-620-225	LOET-SI.-GR 2 A/T
T 107	8303-207-548	TRANS BC548C
T 251	8303-207-558	TRANS BC 558 C
T 256	8303-275-337	TRANS BC 337-40
T 266	8303-275-337	TRANS BC 337-40
T 381	8303-275-337	TRANS BC 337-40
T 382	8303-207-548	TRANS BC548C
T 383	8303-275-337	TRANS BC 337-40
T 505	8303-285-637	TRANS BC 637
T 531	8303-401-299	TRANS S 298 T TFK/PBF 259
T 540	8303-206-548	TRANS BC548C PHI/MOT
T 568	8302-260-506	TRANS BU 508 A PHI/SANYO/
T 644	8302-269-089	TRANS BUZ 90
T 680	8303-205-548	TRANS BC548B
T 695	8303-205-548	TRANS BC548B
T 926	8303-207-548	TRANS BC548C
T 928	8303-207-548	TRANS BC548C
T 929	8303-207-548	TRANS BC548C
T 931	8303-207-548	

POS. NR. POS. NO.	SACHNUMMER PART NUMBER	BEZEICHNUNG DESCRIPTION
T 988	8303-205-548	TRANS BC548B
T 989	8303-205-558	TRANS BC558B
T 992	8303-205-548	TRANS BC548B
TR 501△	09246-864.04	TREIBERTRAF0/ DRIVER TRANSFORMER
TR 525△	29201-029.52	DIODEN-SPLIT TRAF0 KPL./ DIODE SPLIT TRANSFOR. CPL.
TR 651△	29201-411.97	SPERRWANDLERTRAF0 KPL./ B.O.-TYPE CONVERTER TRANSFORMER CPL.
WW.△	29201-453.11	SPERRWANDLERTRAF0 KPL./ B.O.-TYPE CONVERTER TRANSFORMER CPL.

POS. NR. POS. NO.	SACHNUMMER PART NUMBER	BEZEICHNUNG DESCRIPTION
----------------------	---------------------------	----------------------------

Es gelten die Vorschriften und Sicherheitshinweise gemäß dem Service Manual "Sicherheit", Sach-Nummer 72010-800.00, sowie zusätzlich die eventuell abweichenden, landesspezifischen Vorschriften!



The regulations and safety instructions shall be valid as provided by the "Safety" Service Manual, part number 72010-800.00, as well as the respective national deviations.

GRUNDIG Ersatzteilliste Spare Parts List



▷ Btx * 32700 #

5 / 96

CUC 6360 TOP

SACH-NR. / PART NO.: 29701-088.07/08

POS. NR. POS. NO.	ABB. NR. FIG. NO.	SACHNUMMER PART NUMBER	ANZ. QUA.	BEZEICHNUNG DESCRIPTION	DESKRIPTION DESCRIPTION
0001.000		29504-201.21		CHIP-TUNER/ATA 1200	CHIP-TUNER/ATA 1200
0002.000		29504-162.56	X	ZF-BAUSTEIN 07	IF-MODULE
WW		29504-162.57	X	ZF-BAUSTEIN 07	IF-MODULE
0003.000		29504-103.71	X	ABSTIMMBAUSTEIN MIT TEXT	TUNING MODULE
WW		29504-103.81	X	BAUSTEIN ABSTIMM MIT TEXT	TUNING MODULE
0003.000		29504-102.56	X	ZF-VERSTÄRKER 08	IF-MODULE
0004.000		29504-165.67	X	FARB-SYNCHRONBAUSTEIN 07	COLOR SYNCHRON MODULE
0004.000		29504-105.56	X	FARB-SYNCHRONBAUSTEIN 08	COLOR SYNCHRON MODULE
0005.000		29700-597.02		BAUSTEINHALTER ZF - MULTI 07	MODULE HOLDER
0005.000		29700-597.01		BAUSTEINHALTER ZF - MULTI 08	MODULE HOLDER
0006.000		29700-608.02		BUCHSENABDECKUNG	SOCKET COVER
0009.000		29303-119.06		PERIBUCHSE SW	PERI SOCKET BLACK
0010.000		29303-119.10		PERIBUCHSE BL	PERI SOCKET
0012.000		29303-153.12		MONTAGECLIP T 644	ASSEMBLY CLIP
0013.000		29303-153.02		MONTAGECLIP IC 366 / 430 / T 568	ASSEMBLY CLIP
0014.000		29303-153.16		MONTAGECLIP IC 680 / 690	MOUNTING CLIP
0016.000		29303-156.20		WAERMELEITFOLIE T644 / IC680 / 690	HEAT CONDUCTING FOIL
0017.000		29303-156.23		WAERMELEITFOLIE T 568	HEAT CONDUCTING FOIL

(!) = SICHERHEITSBAUTEIL
X = SIEHE GESONDERTE E-LISTE
WW. = WAHLWEISE

(!) = SAFETY COMPONENT
X = SEE SEPARATE PARTS LIST
WW. = OPTIONAL

POS. NR. POS. NO.	SACHNUMMER PART NUMBER	BEZEICHNUNG DESCRIPTION
C 264	8668-203-023	ABBLOCK-C 0,1 UF -GR
C 279	8668-203-023	ABBLOCK-C 0,1 UF -GR
C 316	8668-203-023	ABBLOCK-C 0,1 UF -GR
C 322	8452-996-147	ELKO CB 1000UF 25V
C 357	8452-996-147	ELKO CB 1000UF 25V
C 372	8452-996-147	ELKO CB 1000UF 25V
C 377	8452-996-193	ELKO CB 3300UF 35V
C 502	8515-911-424	KF 38 0,027 UF 5% 400V
C 503	8515-721-240	KF 31 0,36 UF 5% 250V
C 511	8515-911-695	FKP1 9500PF 3,5% 1600V
C 516	8525-040-819	KF 24 0,33 UF 10% 250V
C 517	8525-040-819	KF 24 0,33 UF 10% 250V
C 518	8515-911-601	FKP1 150PF +0-10% 2000V
C 519	8558-568-151	KP E 0,012UF 5% 100V
C 525	8452-996-155	ELKO CB 4700UF 25V
C 532	8426-098-061	ELKO CB 4,7UF 350V
C 551	8650-067-046	HV-KERKO 100PF 20% 1KV
C 556	8650-067-046	HV-KERKO 100PF 20% 1KV
C 573	8515-722-221	MKP10/4 0,21 UF 5% 160V/
C 574	8515-722-242	MKP 4 0,33 UF 5% 160V/MKP
C 577	8558-567-255	KP E 0,018UF 10% 63V
C 598	8426-098-077	ELKO CB 22UF 350V
C601(!)	8511-793-020	MP 3 0,1 UF 20% 250VWV RM
C602(!)	8511-793-020	MP 3 0,1 UF 20% 250VWV RM
C603(!)	8660-098-234	SI-KERKO B-SS 1000PF 20%
C604(!)	8660-098-234	SI-KERKO B-SS 1000PF 20%

POS. NR. POS. NO.	SACHNUMMER PART NUMBER	BEZEICHNUNG DESCRIPTION
C 609	8563-732-425	KF 25 0,1 UF 20% 250VW
C 621	8650-081-125	HV-KERKO 1000PF 20% 1KV
C 622	8650-081-125	HV-KERKO 1000PF 20% 1KV
C 623	8650-081-125	HV-KERKO 1000PF 20% 1KV
C 624	8650-081-125	HV-KERKO 1000PF 20% 1KV
C 626	8451-997-119	ELKO 22 220UF 385V
C 632	8555-269-035	KT/MKT 5/6 2700PF 5%
C 646	8650-067-486	HV-KERKO 470PF 20% 2KV
C 648	8515-911-043	KF 29 470PF 10% 1600V
C 664	8555-269-035	KT/MKT 5/6 2700PF 5%
C666(!)	8660-098-238	SI-KERKO B-SS 2200PF 20%
C 672	8451-997-090	ELKO 4 100UF 250V
C 674	8650-081-129	HV-KERKO 1500PF +50-20%
C 677	8650-067-046	HV-KERKO 100PF 20% 1KV
C 686	8650-067-046	HV-KERKO 100PF 20% 1KV
C 688	8650-067-046	HV-KERKO 100PF 20% 1KV
C 907	8668-203-023	ABBLOCK-C 0,1 UF -GR
C 912	8668-203-023	ABBLOCK-C 0,1 UF -GR
C 913	8668-203-023	ABBLOCK-C 0,1 UF -GR
C 914	8668-203-001	ABBLOCK-C 0,01 UF -GR
C 922	8668-203-023	ABBLOCK-C 0,1 UF -GR
C 924	8668-203-023	ABBLOCK-C 0,1 UF -GR
D 111	8305-306-001	IC ZTK 33 B DPD ITT
D 251	8309-720-033	Z DIODE 3,3 C 0,5W
D 252	8309-215-006	DIODE 1 N 4001 -GA

POS. NR. POS. NO.	SACHNUMMER PART NUMBER	BEZEICHNUNG DESCRIPTION	(D) (GB)
D 253	8309-720-082	Z DIODE 8,2 C 0,5W	
D 256	8309-215-045	DIODE 1 N 4148	
D 266	8309-215-045	DIODE 1 N 4148	
D 381	8309-720-082	Z DIODE 8,2 C 0,5W	
D 382	8309-198-542	DIODE BAT42/43/BAT85/86/SD103	
D 383	8309-215-006	DIODE 1 N 4001 -GA	
D 431	8309-720-510	Z DIODE 51 C 0,5W	
D 432	8309-215-045	DIODE 1 N 4148	
D 434	8309-721-330	Z DIODE 33 C 1,3W	
D 437	8309-215-104	DIODE 1 N 4002 -GA	
D 502	8309-210-144	DIODE BYW 76 TFK_03/BYW	
D 503	8309-204-228	DIODE BY 228 PHI/GI/TFK	
D 504	8309-214-010	DIODE TD 129 -GA	
D 532	8309-215-020	DIODE 1 N 4004 -GA	
D 551	8309-516-283	DIODE BYV 28-200 RA 12,5/	
D 556	8309-516-283	DIODE BYV 28-200 RA 12,5/	
D 572	8309-201-005	DIODE BA 157	
D598(!)	8309-204-268	DIODE BYV 16 TFK/BYW 96E/	
D 620	8308-560-384	GLR.SKB380C1500 L5B SEM/C	
D 641	8309-516-754	DIODE BYT 53 B	
D 647	8309-516-854	DIODE BYT 54 M	
D 648	8309-516-854	DIODE BYT 54 M	
D 653	8309-516-754	DIODE BYT 53 B	
D 661	8309-516-754	DIODE BYT 53 B	
D671(!)	8309-517-178	DIODE BYW 178/SK 3 G D08/	
D674(!)	8309-820-420	DIODE MUR 420	
D677(!)	8309-820-420	DIODE MUR 420	
D686(!)	8309-820-420	DIODE MUR 420	
D688(!)	8309-820-420	DIODE MUR 420	
D 692	8309-215-006	DIODE 1 N 4001 -GA	
D 694	8309-720-082	Z DIODE 8,2 C 0,5W	
D 951	8309-215-045	DIODE 1N 4148	
IC 102	8305-602-405	IC X 24 C 04 XICOR	
IC 260	8305-332-820	IC TDA 2822 M SGS	
IC 366	8305-337-262	IC TDA 7262 SGS	
IC 430	8305-338-350	IC TDA 8350 Q	
IC 631	8305-354-605	IC TDA 4605/3	
IC 680	8305-204-455	IC TDA 8137 SGS	
IC 690	8305-204-317	IC LM 317 T NSC/MOT/	
IC 900	8305-433-410	IC MSP 3410	
IC 980	8305-365-114	IC TEA 5114 A THO	
L 112	8140-505-247	DR A AX-GA 8,2UH	
L 113	8140-526-534	DR AX 0411-GA 10UH	
L 501	09245-816.01	O/W AUSKOPPELSPULE	
L 511	09246-846.51	BRUECKENSPULE 110° 1,5 MH	
L 512	8104-982-056	FERRITPERLE HF 70 BTL	
L 513	8104-982-056	FERRITPERLE HF 70 BTL	
L 520	29203-110.95	LINEARITATSREGLER (110)	
L 541	09240-110.51	DROSSEL 2,2 MH	
L 554	8140-505-065	DR A AX-GA 47UH 5%	
L 573	8104-982-056	FERRITPERLE HF 70 BTL	
L 577	8140-505-249	DR A AX-GA 10UH	
L601(!)	29500-812.97	FUNKENTSTOERDROSSEL	
L 648	8104-982-057	FERRITPERLE-GA 3,6UH	
L 653	8104-982-058	FERRITPERLE-GA 1,7UH	
L 671	8104-982-001	FERRITPERLE-GA	
L 674	8104-982-001	FERRITPERLE-GA	
L 678	8104-982-001	FERRITPERLE-GA	
L 687	8104-982-056	FERRITPERLE HF 70 BTL	
L 689	8104-982-014	DAEMPFUNGSPERLE	
L 901	8140-505-249	DR A AX-GA 10UH	
L 907	8140-505-253	DR A AX-GA 15UH	
L 908	8140-526-310	DR AX 0411-GA 10UH	
Q 916	8382-439-185	QUARZ 18,432 MHZ	
R 111	8705-370-099	MOW LI 0922 12 KOHM 5%	
R262(!)	8700-229-027	KSW AX 0207-GA NB	
R324(!)	8700-229-007	KSW AX 0207-GA NB	

POS. NR. POS. NO.	SACHNUMMER PART NUMBER	BEZEICHNUNG DESCRIPTION	(D) (GB)
R374(!)	8700-229-007	KSW AX 0207-GA NB	
R387(!)	8700-329-031	KSW LI 0207 NB 18 OHM	
R431(!)	8701-121-025	KSW SI B LI 10 OHM 5%	
R435(!)	8705-227-423	MOW AX 0411-GA 8,2 OHM	
R436(!)	8765-044-049	MSW AX 0414-GA 100 OHM	
R 502	8705-328-993	MOW LI 0411 0,51 OHM 10%	
R503(!)	8701-230-817	NKS 3 4,7 OHM 5% ROE	
R 504	8705-329-033	MOW LI 0411 27 OHM 5%	
R520(!)	8705-221-271	MOW AX 0411 820 OHM 10%	
R525(!)	8735-003-201	DRW 0,75W 1 OHM 10%	
R551(!)	8705-227-019	MOW AX 0411-GA 5,6 OHM	
R554(!)	8700-329-009	KSW LI 0207-NE 2,2 OHM	
R 577	8705-329-221	MOW LI 0411 6,8 OHM 10%	
R598(!)	8705-221-225	MOW AX 0411-GA 10 OHM	
R608(!)	8311-200-010	DUO-PTC	
R 623	8311-400-125	VDR SD/1 250V -GR	
R624(!)	8766-349-161	MSW LI 0414 4,7 MOHM	
R627(!)	8766-349-161	MSW LI 0414 4,7 MOHM	
R 654	8790-050-037	ESTR.SK10-A 1,5 KOHM LIN	
R 664	8705-369-043	MOW LI 0617 56 OHM 5%	
R 672	8705-329-321	MOW LI 0411 100 KOHM 10%	
R674(!)	8730-271-211	DRWSI S11 7W 2,7 OHM	
R978(!)	8700-329-013	KSW LI 0207-NB 3,3 OHM	
R992(!)	8700-329-013	KSW LI 0207-NB 3,3 OHM	
SI505(!)	8315-612-027	LOET-SI.-GR 315 M/A T	
SI601(!)	8315-621-027	LOET-SI.-GR 2,5 A/T	
SI624(!)	8315-618-225	LOET-SI.-GR 1,25 A/T	
SI677(!)	8315-620-225	LOET-SI.-GR 2 A/T	
SI686(!)	8315-618-200	LOET-SI.-GR 1 A/T	
SI688(!)	8315-620-225	LOET-SI.-GR 2 A/T	
T 107	8303-207-548	TRANS.BC 548 C	
T 251	8303-207-558	TRANS.BC 558 C	
T 256	8303-275-337	TRANS.BC 337-40	
T 266	8303-275-337	TRANS.BC 337-40	
T 381	8303-275-337	TRANS.BC 337-40	
T 382	8303-201-548	TRANS.BC 548	
T 383	8303-275-337	TRANS.BC 337-40	
T 505	8303-285-637	TRANS.BC 637	
T 531	8303-401-299	TRANS.S 298 T TFK/PBF 259	
T 540	8303-205-548	TRANS.BC 548 B	
T 560	8303-205-548	TRANS.BC 548 B	
T 568	8302-260-506	TRANS.BU 508 A PHI/SANYO/	
T 644	8302-269-089	TRANS.BUZ 90	
T 680	8303-205-548	TRANS.BC 548 B	
T 695	8303-205-548	TRANS.BC 548 B	
T 926	8303-206-548	TRANS.BC 548 C	
T 928	8303-206-548	TRANS.BC 548 C	
T 929	8303-206-548	TRANS.BC 548 C	
T 931	8303-206-548	TRANS.BC 548 C	
T 932	8303-201-548	TRANS.BC 548	
T 933	8303-207-558	TRANS.BC 558 C	
T 986	8303-203-558	TRANS.BC 558 A	
T 988	8303-201-548	TRANS.BC 548	
T 989	8303-205-558	TRANS.BC 558 B	
T 992	8303-201-548	TRANS.BC 548	
TR501(!)	09246-864.04	TREIBERTRAF0	
TR525(!)	29201-029.52	DIODEN-SPLIT TRAF0 KPL	
TR651(!)	29201-411.97	SPERRWANDLERTRAF0 KPL	
WW. (!)	29201-453.11	SPERRWANDLERTRAF0 KPL	

GRUNDIG

Ersatzteilliste Spare Parts List



(D) Btx * 32700 #

CUC 6369

3 / 96

SACH-NR. / PART NO.: 29701-088.61

POS. NR. POS. NO.	ABB. FIG.	SACHNUMMER PART NUMBER	ANZ. QUA.	BEZEICHNUNG DESCRIPTION	(D) (GB)
0001.000		29504-201.21		CHIP-TUNER/ATA 1200	CHIP-TUNER/ATA 1200
0002.000		29305-108.06	X	GESCHW.-MODULATIONSPLATTE	SPEED MODULATION BOARD
0003.000		29504-103.95	X	BAUSTEIN ABSTIMM	MODULE TUNING
0004.000		29504-162.57	X	BAUSTEIN ZF	MODULE IF
0005.000		29504-165.72	X	BAUSTEIN FARB-SYNCRON	MODULE COLOR SYNCRON
0006.000	△	29303-399.27		GERAETESTECKER M.KABEL	APPLIANCE PLUG W. CABLE
0007.000		29700-597.02		BAUSTEINHALTER	MODULE HOLDER
0008.000		29700-608.02		BUCHSENABDECKUNG F.2 EURO	SOCKET COVER
0009.000		29305-119.19		PANORAMA-VIEW	PANORAMA VIEW
0010.000		29303-119.06		EURO-AV BUCHSE SW	PERI SOCKET BLACK
0011.000		29303-119.35		EURO-AV BUCHSE OR	PERI SOCKET ORANGE
0014.000		29303-153.16		MONTAGECLIP T644	MOUNTING CLIP T644
0015.000		29303-153.02		MONTAGECLIP IC366/430/T568	MOUNTING CLIP IC366/430/T568
0016.000		29303-153.12		MONTAGECLIP IC680/690	MOUNTING CLIP IC680/690
0017.000		29303-156.20		FOLIE WAERMELEITEND T644/IC680/690	HEAT CONDUCTING FOIL T644/IC680/690
0018.000		29303-156.23		FOLIE WAERMELEITEND T568	HEAT CONDUCTING FOIL T568
				X = SIEHE GESONDERTE E-LISTE WW. = WAHLWEISE	X = SEE SEPARATE PARTS LIST WW. = OPTIONAL

POS. NR. POS. NO.	SACHNUMMER PART NUMBER	BEZEICHNUNG DESCRIPTION
C 103	8668-203-123	ABBLOCK-C 0,1 UF -GR
C 264	8668-203-023	ABBLOCK-C 0,1 UF -GR
C 316	8668-203-023	ABBLOCK-C 0,1 UF -GR
C 322	8452-996-147	ELKO 1000UF 20% 25V
C 357	8452-996-147	ELKO 1000UF 20% 25V
C 372	8452-996-147	ELKO 1000UF 20% 25V
C 377	8452-996-193	ELKO 3300UF 20% 35V
C 381	8668-203-123	ABBLOCK-C 0,1 UF -GR
C 502	8515-911-422	FKP 1 0,022UF 5% 400V
C 503	8515-721-245	FKP 32 0,68 UF 5% 250V
C 511	8515-911-710	FKP1 0,012UF 3,5% 1600V
C 516	8525-040-819	KF 24 0,33 UF 10% 250V
C 517	8525-040-819	KF 24 0,33 UF 10% 250V
C 518	8515-911-602	FKP1 142PF 2,5% 2000V
C 525	8452-996-155	ELKO 4700UF 20% 25V
C 532	8426-098-061	ELKO 4,7UF 350V
C 541	8555-268-255	MKT 5/5 0,018UF 5%
C 542	8555-268-255	MKT 5/5 0,018UF 5%
C 551	8650-067-046	HV-KERKO 100PF 20% 1KV
C 556	8650-067-046	HV-KERKO 100PF 20% 1KV
C 571	8531-511-306	FOKO MKT15 1,2UF 10% 160V
C 573	8515-724-084	FOKO MKP4 0,2UF 5% 250V R
C 574	8515-724-086	FOKO MKP4 0,26UF 5% 250V
C 598	8426-098-077	ELKO 22UF 350V WW/RM5MM
C 601△	8511-793-020	MP 3 0,1 UF 20% 250VW RM

POS. NR. POS. NO.	SACHNUMMER PART NUMBER	BEZEICHNUNG DESCRIPTION
C 602△	8511-793-020	MP 3 0,1 UF 20% 250VW RM
C 603△	8660-098-234	SI-KERKO B-SS 1000PF 20%
C 604△	8660-098-234	SI-KERKO B-SS 1000PF 20%
C 609	8563-732-425	KF 25 0,1 UF 20% 250VW
C 621	8650-081-125	HV-KERKO 1000PF 20% 1KV
C 622	8650-081-125	HV-KERKO 1000PF 20% 1KV
C 623	8650-081-125	HV-KERKO 1000PF 20% 1KV
C 624	8650-081-125	HV-KERKO 1000PF 20% 1KV
C 626	8451-997-119	ELKO 22 220UF 385V
C 632	8555-269-035	KT/MKT 5/6 2700PF 5%
C 646	8650-067-486	HV-KERKO 470PF 20% 2KV
C 647	8531-510-687	MKT 15 0,033UF 20% 630V
C 648	8515-911-043	KF 29 470PF 10% 1600V
C 664	8555-269-035	KT/MKT 5/6 2700PF 5%
C 666△	8650-098-238	SI-KERKO B-SS 2200PF 20%
C 674	8650-081-129	HV-KERKO 1500PF +50-20%
C 677	8650-067-046	HV-KERKO 100PF 20% 1KV
C 682	8415-166-106	ELKO 1000UF 20% 16V
C 686	8650-067-046	HV-KERKO 100PF 20% 1KV
C 688	8650-067-046	HV-KERKO 100PF 20% 1KV
C 912	8668-203-023	ABBLOCK-C 0,1 UF -GR
C 914	8668-203-001	ABBLOCK-C 0,01 UF -GR
C 922	8668-203-023	ABBLOCK-C 0,1 UF -GR
C 924	8668-203-023	ABBLOCK-C 0,1 UF -GR
C 5008	8515-724-091	FOKO MKP4 0,47UF 5% 250V

POS. NR. POS. NO.	SACHNUMMER PART NUMBER	BEZEICHNUNG DESCRIPTION
C 7166 C 7183 C 7192	8555-268-273 8605-068-187 8555-268-241	MKT 5/5 0,1 UF 20% KERKO SSPN 56PF 10% 400V MKT 5/5 4700PF 5%
D 111 D 251 D 252 D 253 D 256 D 266 D 381 D 382 D 383 D 431 D 432 D 434 D 437 D 502△ D 503△ D 504 D 532 D 548 D 551 D 556 D 572 D 598△ D 620 D 641 D 647 D 648 D 653 D 661 D 671△ D 674△ D 677△ D 686△ D 688△ D 692 D 694 D 951 D 981 D 7165 D 7173 D 7193 D 7194	8305-306-001 8309-720-033 8309-215-006 8309-720-082 8309-215-045 8309-215-045 8309-720-100 8309-198-542 8309-215-006 8309-720-510 8309-215-045 8309-709-033 8309-215-020 8309-210-144 8309-204-228 8309-215-045 8309-215-020 8309-200-021 8309-516-283 8309-516-283 8309-201-005 8309-204-268 8308-560-384 8309-516-754 8309-516-854 8309-516-854 8309-516-754 8309-516-754 8309-517-178 8309-820-420 8309-820-420 8309-820-420 8309-820-420 8309-215-006 8309-720-082 8309-215-045 8309-215-045 8309-215-045 8309-215-045 8309-200-021 8309-200-021 8309-215-045	IC ZTK 33 B DPD ITT Z DIODE 3,3 C 0,5W DIODE 1 N 4001 -GA Z DIODE 8,2 C 0,5W DIODE 1N4148 DIODE 1N4148 Z DIODE 10 C 0,5W DIODE BAT42/43/BAT85/86 DIODE 1 N 4001 -GA Z DIODE 51 C 0,5W DIODE 1N4148 Z DIODE ZY 33 ITT DIODE 1 N 4004 -GA DIODE BYW 76 TFK .03/BYW DIODE BY 228 PHI/GI/TFK DIODE 1N4148 DIODE 1 N 4004 -GA DIODE BAV21 ITT/ TFK DIODE BYV 28-200 RA 12,5/ DIODE BYV 28-200 RA 12,5/ DIODE BA157 DIODE BYV 16 TFK/BYV 96E/ GLR.SKB380C1500 L5B SEM/C DIODE BYT53B TFK/ EGP10B DIODE BYT 54 M DIODE BYT 54 M DIODE BYT53B TFK/ EGP10B DIODE BYT53B TFK/ EGP10B DIODE BYW178 TEMIC/ FUF5 DIODE MUR 420 DIODE MUR 420 DIODE MUR 420 DIODE MUR 420 DIODE 1 N 4001 -GA Z DIODE 8,2 C 0,5W DIODE 1N4148 DIODE 1N4148 DIODE 1N4148 DIODE 1N4148 DIODE BAV21 ITT/ TFK DIODE BAV21 ITT/ TFK DIODE 1N4148
IC 102 IC 260 IC 366 IC 430 IC 631 IC 680 IC 690 IC 900 IC 980	8305-602-405 8305-332-820 8305-337-262 8305-338-350 8305-354-605 8305-204-455 8305-204-317 8305-433-401 8305-365-114	IC X 24 C 04 XICOR IC TDA 2822 M SGS IC TDA7262 SGS/ TDA3009S IC TDA 8350 Q IC TDA 4605/3 IC TDA 8137 SGS IC LM 317 T NSC/MOT/ IC MSP3400C IC TEA 5114 A THO
L △	29500-825.97	ENTSTOER-DR/ INTERFERENCE CHOKE
L 112 L 113 L 114 L 501	8140-505-247 8140-526-534 8140-525-714 09245-816.01	DR A AX-GA 8,2UH DR AX 0411-GA 10UH DR AX 0411-GA 4,7UH O/W AUSKOPPELSPULE/ E/W DECOUPLING COIL
L 511	09246-846.56	BRUECKENSPULE (110)/ BRIDGE COIL
L 512 L 513	8104-982-056 8104-982-056	FERRITPERLE HF 70 BTL/ FERRITPERLE HF 70 BTL/ FERRITE BEAD

POS. NR. POS. NO.	SACHNUMMER PART NUMBER	BEZEICHNUNG DESCRIPTION
L 520 L 541	29203-118.95 09240-110.51	LINEARITAETSREGLER (110)/ LINEARITY CONTROL DROSSEL 2,2 MH/ CHOKE COIL
L 554 L 573	8140-505-065 8104-982-056	DR A AX-GA 47UH FERRITPERLE HF 70 BTL/ FERRITE BEAD
L 577 L 648 L 653 L 671 L 674 L 678 L 687	8140-505-249 8104-982-057 8104-982-058 8104-982-001 8104-982-001 8104-982-001 8104-982-056	DR A AX-GA 10UH FERRITPERLE-GA 3,6UH/ FERRITPERLE-GA 1,7UH/ FERRITPERLE-GA/ FERRITPERLE-GA/ FERRITPERLE-GA/ FERRITPERLE HF 70 BTL/ FERRITE BEAD
L 689	8104-982-014	DAEMPUNGSPERLE/ DAMPING BEAD
L 901 L 907 L 908	8140-505-249 8140-505-253 8140-526-310	DR A AX-GA 10UH DR A AX-GA 15UH DR AX 0411-GA 10UH
OK 5003	8306-000-012	OPTOKOPPLER CNY17F1/ CNY1
Q 916	8382-439-186	QUARZ #439-9 18,432MHZ 12
R 111△ R 262△ R 324△ R 374△ R 387△ R 431△ R 435△ R 436△ R 437△ R 438△ R 502△ R 503△ R 504△ R 506△ R 512△ R 520△ R 525△ R 551△ R 554△ R 572△ R 577△ R 598△ R 608△ R 623 R 624△ R 627△ R 633△ R 654 R 664△ R 672△ R 674△ R 978△ R 992△ R 7101△ R 7102 R 7103 R 7171△ R 7191△	8705-370-099 8700-329-027 8700-329-007 8700-329-007 8700-329-031 8701-121-025 8705-329-019 8766-357-049 8766-327-405 8766-327-405 8705-328-993 8701-230-817 8705-329-033 8766-327-009 8700-329-023 8705-221-271 8735-003-201 8705-227-020 8700-329-009 8700-121-297 8705-329-221 8705-329-025 8311-200-010 8311-400-125 8766-349-161 8766-349-161 8766-357-115 8790-050-037 8705-369-043 8705-329-321 8730-271-211 8700-329-013 8700-329-013 8700-329-009 8311-212-070 8705-369-073 8701-118-027 8701-118-027	MOW 0922 12 KOHM 5% KSW NB 0207 12 OHM 5% KSW NB 0207 1,8 OHM 5% KSW NB 0207 1,8 OHM 5% KSW NB 0207 18 OHM 5% KSW SI B 10 OHM 5% MOW 0411 5,6 OHM 5% DRA MSW 0414 100 OHM 5% TK100 MSW 0207 1,5 OHM 1% TK50 MSW 0207 1,5 OHM 1% TK50 MOW 0411 0,51 OHM 10% NKS 3 4,7 OHM 5% ROE MOW 0411 27 OHM 5% MSW 0207 2,2 OHM 5% TK100 KSW NB 0207 8,2 OHM 5% MOW 0411 820 OHM 10% SXA DRW 0,75W 1 OHM 10% BWF23 MOW 0411 6,2 OHM 5% DRA KSW NE 0207 2,2 OHM DRA KSW 0207 10 KOHM 5% MOW 0411 6,8 OHM 10% MOW 0411 10 OHM 5% DRA PTC #1 DUO VDR SD/1 250V -GR MSW SI 0414 4,7 MOHM 5% MSW SI 0414 4,7 MOHM 5% MSW 0414 56 KOHM 5% WW.0 ESTR.SK10-A 1,5 KOHM LIN MOW 0617 56 OHM 5% MOW 0411 100 KOHM 10% DRW SI S11 7W 2,7 OHM 10% KSW NB 0207 3,3 OHM 5% KSW NB 0207 3,3 OHM 5% KSW NE 0207 2,2 OHM DRA PTC C 890 A120-A70 SIE MOW 0617 1 KOHM 5% KSW SI B 12 OHM 5% KSW SI B 12 OHM 5%
SI 505△ SI 601△ SI 624△ SI 677△	8315-612-027 8315-621-028 8315-619-028 8315-620-225	LOET-SI.-GR 315 MA/T SI LOET T2,5A 250V MXT S LOET-SI.-GR 1,6 A/T LOET-SI.-GR 2 A/T

POS. NR. POS. NO.	SACHNUMMER PART NUMBER	BEZEICHNUNG DESCRIPTION
SI 686△ SI 688△	8315-618-200 8315-620-225	LOET-SI.-GR 1 A/T LOET-SI.-GR 2 A/T
T 107 T 251 T 256 T 266 T 381 T 382 T 383 T 505 T 531 T 540 T 568 T 644 T 680 T 695 T 926 T 928 T 929 T 931 T 932 T 933 T 986 T 988 T 989 T 992 T 5001 T 5008 T 7170 T 7175 T 7180 T 7185	8303-207-548 8303-207-558 8303-275-337 8303-275-337 8303-275-337 8303-207-548 8303-275-337 8303-285-637 8303-401-299 8303-206-548 8302-631-432 8302-805-040 8303-205-548 8303-205-548 8303-207-548 8303-207-548 8303-207-548 8303-207-548 8303-207-548 8303-205-548 8303-207-558 8303-203-558 8303-205-548 8303-205-558 8303-205-548 8303-205-547 8302-990-720 8303-275-338 8302-611-837 8303-275-328 8302-624-793	TRANS BC548C TRANS.BC 558 C TRANS.BC 337-40 TRANS.BC 337-40 TRANS.BC 337-40 TRANS BC548C TRANS.BC 337-40 TRANS.BC 637 TRANS.S 298 T TFK/PBF 259 TRANS BC548C PHI/MOT TRANS 2SD1432 TOS TRANS.IRF BC 40 IOR TRANS BC548B TRANS BC548B TRANS BC548C TRANS BC548C TRANS BC548C TRANS BC548C TRANS BC548C TRANS BC548B TRANS.BC 558 C TRANS.BC 558 A TRANS BC548B TRANS BC558B TRANS BC548B TRANS.BC 547 B TRANS STP7N20 SGS TRANS.BC 338-40 TRANS.2 SA 1837 TOS TRANS.BC 328-40 TRANS.2 SC 4793 TOS
TR 501△	09246-864.04	TREIBERTRAFO/ DRIVER TRANSFORMER
TR 526△	29201-029.62	TRAFO DIODEN-SPLIT/ DIODE SPLIT TRANSFORMER
TR 651△	29201-411.97	SPERRWANDLERTRAFO KPL./ B.O.-TYPE CONVERTER TRANSFORMER CPL.
Es gelten die Vorschriften und Sicherheitshinweise gemäß dem Service Manual "Sicherheit", Sach-Nummer 72010-800.00, sowie zusätzlich die eventuell abweichenden, landesspezifischen Vorschriften!		



The regulations and safety instructions shall be valid as provided by the "Safety" Service Manual, part number 72010-800.00, as well as the respective national deviations.

GRUNDIG Ersatzteilliste Spare Parts List



D Btx * 32700 #

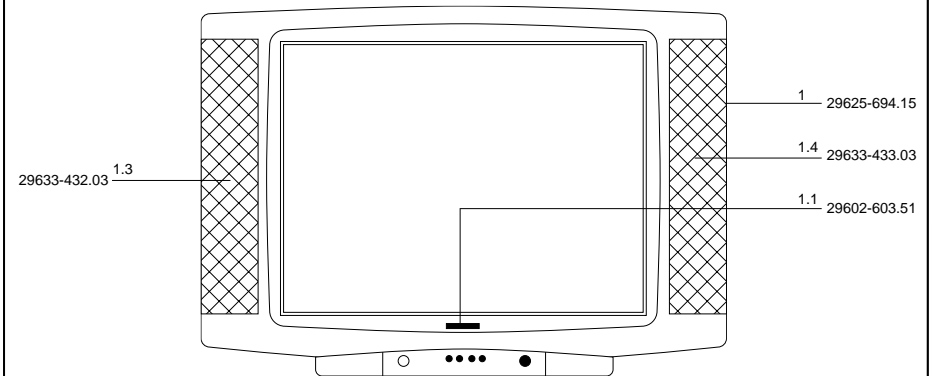
3 / 96

COPENHAGEN ST 763 TOP/LOG

SACH-NR. / PART NO.: 9.21301-21.24
BESTELL-NR. / ORDER NO.: G.CE 0724 NBF

POS. NR. POS. NO.	ABB. FIG.	SACHNUMMER PART NUMBER	ANZ. QUA.	BEZEICHNUNG (D)	DESCRIPTION (GB)
0001.000		29625-694.10		GEHAEUSE DRUCK KPL.	HOUSING PRESSURE CPL.
0001.100		29602-603.51		GRUNDIG-EMBLEM	GRUNDIG EMBLEM
0001.200		29608-864.01	4	SOCKELEINLAGE	BASE INSERT
0001.300		29633-432.03		GITTER LINKS	GRILLE LEFT
0001.400		29633-433.03		GITTER RECHTS	GRILLE RIGHT
0003.000		29633-417.01		IR-FENSTER	IR WINDOW
0006.000		29628-548.01	2	CHASSISBEFESTIGUNG	CHASSIS FIXING
0008.000		19136-008.97	2	LAUTSPRECHER	LOUDSPEAKER
0009.000		29631-853.01		RUECKWAND	REAR PANEL
0010.000		29618-123.04		AUFKLEBER TYP	ADHESIVE LABEL;STICKER
0012.000		29633-437.01		ABDECKUNG	COVER
		29656-003.64		MONTAGE-ZUBEHOER F.BILDROHR KEIN E-TEIL	MOUNTING ACCESSORIES FOR CRT NO SPARE PART
0021.000		29607-219.01	8	SPULENHAKEN	COIL HOOK
0024.000	△	09246-208.75		ENTMAGNETISIERUNGSSPULE	DEGAUSSING COIL
0025.000	△	8300-020-401		BILDR. A 59 EAK 01X01 WW.	CRT A 59 EAK 01X01 OPT
0026.000	△	29201-360.02		ANODENKAPPE MIT HOCHSPG.-KABEL	C.R.T. SOCKET
0030.000		29501-080.73		BEDIENEINHEIT	CONTROL UNIT
0030.100		29303-168.05		CINCHBUCHSE 3-FACH	CINCH SOCKET 3-FOLD
0030.200		29303-390.42		KOPFHOERERBUCHSE STEREO	HEADPHONE SOCKET STEREO
0030.300	△	29703-291.72		NETZSCHALTER	POWER SWITCH
0030.400		29703-357.01	4	TASTSCHALTER	TACT SWITCH
0034.000		29501-591.51		TASTENSATZ MIT RAHMEN	KEY SET WITH FRAME
0047.000		29633-435.11		TASTENKNOPF NETZ	KEY BUTTON MAINS
0048.000	△	8290-991-316		NETZKABEL KPL	POWER CABLE CPL GWN9.22
0049.000		29642-059.06		TELEPILOT TP 720	REMOTE CONTROL TP 720
		29305-022.44	X	BILDROHRPLATTE	PICTURE TUBE BOARD
		21301-941.03		BEDIENUNGSANLEITUNG	INSTRUCTION MANUAL
		29701-088.47	X	CHASSIS-FS-STEREO CUC 6360 KEIN E-TEIL	CHASSIS TV STEREO CUC 6360 NO SPARE PART
				X = SIEHE GESONDERTE E-LISTE WW. = WAHLWEISE	X = SEE SEPARATE PARTS LIST WW. = OPTIONAL

POS. NR. POS. NO.	SACHNUMMER PART NUMBER	BEZEICHNUNG DESCRIPTION	POS. NR. POS. NO.	SACHNUMMER PART NUMBER	BEZEICHNUNG DESCRIPTION
C 1824	8668-203-023	ABBLOCK-C 0,1 UF -GR	L 1822	8140-526-400	DR AX 0411-GA 100UH
D 1831	8309-215-045	DIODE 1N4148	R 1850 △	8765-049-157	MSW 0414 3,3 MOHM VDE B
IC 1800	8305-367-530	IC TFMS 5300	T 1830	8303-205-548	TRANS BC548B
			T 1831	8303-205-548	TRANS BC548B
L 1821	8140-526-400	DR AX 0411-GA 100UH	T 1836	8303-295-875	TRANS.BC 875/877/879 SIE



Es gelten die Vorschriften und Sicherheitshinweise gemäß dem Service Manual "Sicherheit", Sach-Nummer 72010-800.00, sowie zusätzlich die eventuell abweichenden, landesspezifischen Vorschriften!



The regulations and safety instructions shall be valid as provided by the "Safety" Service Manual, part number 72010-800.00, as well as the respective national deviations.

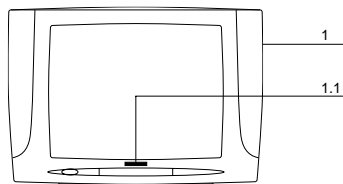
GRUNDIGErsatzteilliste
Spare Parts List

D Btx * 32700 #

4 / 96

ST 70-800 TOP/LOG
ST 70-800/9 TOP/LOGSACH-NR. / PART NO.: 9.21515-0175 BESTELL-NR. / ORDER NO.: G.CD 4775 COSMOS-SCHWARZ/COSMOS BLACK
SACH-NR. / PART NO.: 9.21515-0275 BESTELL-NR. / ORDER NO.: G.CD 4675 COSMOS-SCHWARZ/COSMOS BLACK

POS. NR. POS. NO.	ABB. FIG.	SACHNUMMER PART NUMBER	ANZ. QUA.	BEZEICHNUNG D	DESCRIPTION GB
0001.000		29635-178.01		GEHAEUSEVORDERTEIL DRUCK	CABINET FRONT PRESSURE
0001.100		29632-114.01		EMBLEM GRUNDIG	EMBLEM GRUNDIG
0005.000		29628-548.01	2	CHASSISBEFESTIGUNG	CHASSIS FIXING
0007.000		19126-034.97	2	LAUTSPRECHER 70X165MM	LOUDSPEAKER 70X165MM
0009.000		29631-980.87		RUECKWAND	REAR PANEL
		29656-003.84		MONTAGEZUBEHOER F.BILDROHR KEIN E-TEIL	MOUNTING ACCESSORIES FOR CRT NO SPARE PART
0021.000		29607-295.01	4	SPULENKLAMMER	COIL CLIP
0024.000	△	09246-188.71		ENTMAGNETISIERUNGSSPULE	DEGAUSSING COIL
0025.000	△	8300-030-435		BILDR.A 66 EAK 71X01 WW.	CRT A 66 EAK 71X01 OPT
0026.000	△	29201-360.02		ANODENKAPPE MIT HOCHSPG.-KABEL	C.R.T. SOCKET
0030.000		29501-082.39		BEDIENEINHEIT	CONTROL UNIT
0030.100	△	29703-291.22		NETZSCHALTER	POWER SWITCH
0030.200		29303-168.05		CINCHBUCHSE 3-FACH	CINCH SOCKET 3-FOLD
0030.300		29303-390.42		KOPFHUERERBUCHSE STEREO	HEADPHONE SOCKET STEREO
0030.400		29703-357.01	4	TASTSCHALTER	KEY SWITCH
0035.000		29501-643.01		TASTENKNOPF NETZ	KEY BUTTON MAINS
0036.000		29501-668.11		TASTENSATZ	KEY SET
0038.000		29633-864.01		ABDECKUNG BUCHSEN	COVER SOCKET
0039.000	△	8290-991-316		NETZKABEL KPL	POWER CABLE CPL GWN9.22
0040.000		29642-059.06		TELEPILOT TP 720	REMOTE CONTROL TP 720
		29305-022.44	X	BILDROHRPLATTE	PICTURE TUBE BOARD
		21515-941.01		BEDIENUNGSANLEITUNG 01	INSTRUCTION MANUAL 01
		21515-941.02		BEDIENUNGSANLEITUNG 02	INSTRUCTION MANUAL 02
		72010-015.06		SERVICE MANUAL	SERVICE MANUAL
		29701-088.49	X	CHASSIS-FS-STEREO 01 CUC 6360 KEIN E-TEIL	CHASSIS TV STEREO 01 CUC 6360 NO SPARE PART
		29701-088.50	X	CHASSIS-FS-STEREO 02 CUC 6360 KEIN E-TEIL	CHASSIS TV STEREO 02 CUC 6360 NO SPARE PART
				X = SIEHE GESONDERTE E-LISTE	X = SEE SEPARATE PARTS LIST
C 1805		8668-203-023		ABBLOCK-C 0,1 UF -GR	BLOCKING CAPACITOR ,1 UF -GR
D 1831		8309-215-045		DIODE 1N4148	DIODE 1N4148
IC 1800		8305-367-530		IC TFMS 5300	IC TFMS 5300
T 1830		8303-205-548		TRANS BC548B	TRANS BC548B
T 1831		8303-205-548		TRANS BC548B	TRANS BC548B
T 1836		8303-295-875		TRANS.BC 875/877/879 SIE	TRANS.BC 875/877/879 SIE

**GRUNDIG**Ersatzteilliste
Spare Parts List

D Btx * 32700 #

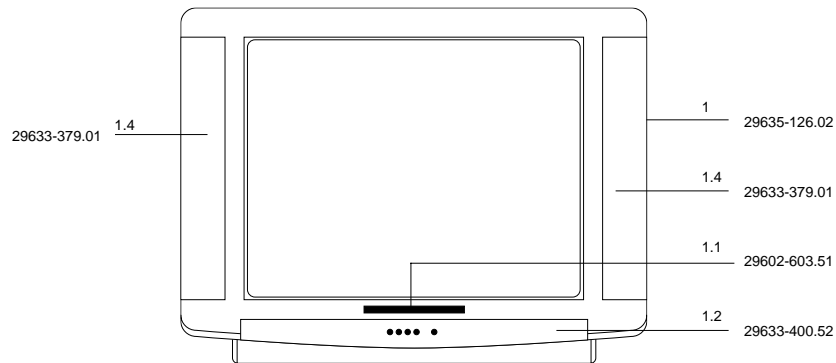
3 / 96

ST 63-755/9 TOP/LOG

SACH-NR. / PART NO.: 9.21273-2269
BESTELL-NR. / ORDER NO.: G.CD 1269 ANTHRAZIT-BLUE

POS. NR. POS. NO.	ABB. FIG.	SACHNUMMER PART NUMBER	ANZ. QUA.	BEZEICHNUNG D	DESCRIPTION GB
0001.000		29635-126.02		GEHAEUSEVORDERTEIL KPL.	CABINET FRONT CPL.
0001.100		29602-603.51		GRUNDIG-EMBLEM	GRUNDIG EMBLEM
0001.200		29633-400.52		ABDECKUNG DRUCK KPL.	COVER PRESSURE CPL.
0001.300		29633-402.01		INFRA-FENSTER	INFRA WINDOW
0001.400		29633-379.01	2	GITTER	GRILLE
0004.000		29633-426.01		BUCHSENABDECKUNG	SOCKET COVER
0005.000		19126-024.97	2	LAUTSPRECHER	LOUDSPEAKER
0007.000		29628-548.01	2	CHASSISBEFESTIGUNG	CHASSIS FIXING
0008.000		29501-611.51		TASTENSATZ	KEYS SET
0010.000		29631-739.01		RUECKWAND	REAR PANEL
0011.000		29618-025.14		AUFKLEBER GERAETETYP	ADHESIVE LABEL;STICKER
		29656-003.64		MONTAGE-ZUBEHOER F.BILDROHR KEIN E-TEIL	MOUNTING ACCESSORIES FOR CRT NO SPARE PART
0021.000		29607-219.01	8	SPULENHAKEN	COIL HOOK
0024.000	△	09246-208.75		ENTMAGNETISIERUNGSSPULE	DEGAUSSING COIL
0025.000	△	8300-020-401		BILDR.A 59 EAK 01X01 WW.	CRT A 59 EAK 01X01 OPT
0026.000	△	29201-360.02		ANODENKAPPE MIT HOCHSPG.-KABEL	C.R.T. SOCKET
0030.000		29501-080.67		BEDIENEINHEIT	CONTROL UNIT
0030.100		29303-168.04		CINCHBUCHSE 3-FACH	CINCH SOCKET 3-FOLD
0030.200		29303-390.42		KOPFHUERERBUCHSE STEREO	HEADPHONE SOCKET STEREO
0030.300		29703-357.11	4	TASTSCHALTER	KEY SWITCH
0042.000		29501-613.51		TASTENKNOPF NETZ	KEY BUTTON, MAINS
0042.100		29501-614.51		VERLAENGERUNG TASTENKNOPF	EXTENSION KEY BUTTON
0044.000	△	8290-991-316		NETZKABEL KPL	POWER CABLE CPL GWN9.22
0045.000		29642-059.06		TELEPILOT TP 720	REMOTE CONTROL TP 720
		29305-022.44	X	BILDROHRPLATTE	PICTURE TUBE BOARD
		21273-941.01		BEDIENUNGSANLEITUNG	OPERATING INSTRUCTIONS
		29701-088.44	X	CHASSIS-FS-STEREO CUC 6360 KEIN E-TEIL	CHASSIS TV STEREO CUC 6360 NO SPARE PART
				X = SIEHE GESONDERTE E-LISTE	X = SEE SEPARATE PARTS LIST

POS. NR. POS. NO.	SACHNUMMER PART NUMBER	BEZEICHNUNG DESCRIPTION	POS. NR. POS. NO.	SACHNUMMER PART NUMBER	BEZEICHNUNG DESCRIPTION
C 1824	8668-203-023	ABBLOCK-C 0,1 UF -GR			
IC 1800	8305-367-530	IC TFMS 5300			
L 1821	8140-526-400	DR AX 0411-GA 100UH			
L 1822	8140-526-400	DR AX 0411-GA 100UH			



Es gelten die Vorschriften und Sicherheitshinweise gemäß dem Service Manual "Sicherheit", Sach-Nummer 72010-800.00, sowie zusätzlich die eventuell abweichenden, landesspezifischen Vorschriften!



The regulations and safety instructions shall be valid as provided by the "Safety" Service Manual, part number 72010-800.00, as well as the respective national deviations.

GRUNDIG Ersatzteilliste Spare Parts List



Ⓛ Btx * 32700 #

3 / 96

SE 6376 TOP/LOG

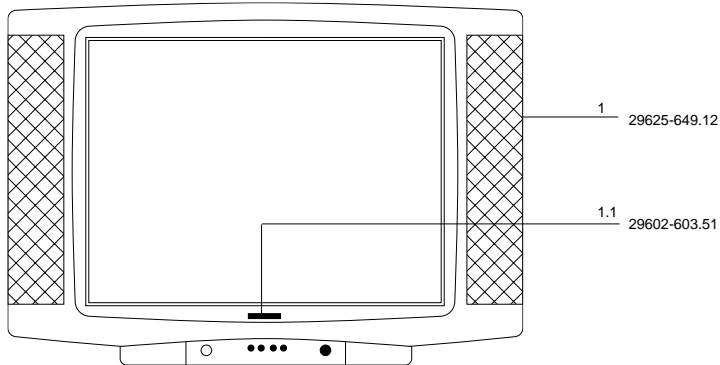
SACH-NR. / PART NO.: 9.21328-2124
BESTELL-NR. / ORDER NO.: G.CE 0924 NBF.

POS. NR. POS. NO.	ABB. FIG.	SACHNUMMER PART NUMBER	ANZ. QUA.	BEZEICHNUNG Ⓛ	DESCRIPTION ⓁB
0001.000		29625-694.12		GEHAEUSE DRUCK KPL.	HOUSING PRESSURE CPL.
0001.100		29602-603.51		GRUNDIG-EMBLEM	GRUNDIG EMBLEM
0001.200		29608-864.01	4	SOCKELEINLAGE	BASE INSERT
0001.500		29633-417.01		IR-FENSTER	IR WINDOW
0004.000		29633-437.01		ABDECKUNG	COVER
0005.000		29628-548.01	2	CHASSISBEFESTIGUNG	CHASSIS FIXING
0007.000		19136-008.97	2	LAUTSPRECHER	LOUDSPEAKER
0008.000		29631-853.01		RUECKWAND	REAR PANEL
0009.000		29618-183.04		AUFKLEBER TYP	ADHESIVE LABEL;STICKER
		29656-003.64		MONTAGE-ZUBEHOER F.BILDROHR KEIN E-TEIL	MOUNTING ACCESSORIES FOR CRT NO SPARE PART
0021.000		29607-219.01	8	SPULENHAKEN	COIL HOOK
0024.000	△	09246-208.75		ENTMAGNETISIERUNGSSPULE	DEGAUSSING COIL
0025.000	△	8300-020-401		BILDR. A 59 EAK 01X01 WW.	CRT A 59 EAK 01X01 OPT
0026.000	△	29201-360.02		ANODENKAPPE MIT HOCHSPG.-KABEL	C.R.T. SOCKET
0030.000		29501-080.73		BEDIENEINHEIT	CONTROL UNIT
0030.100		29303-168.05		CINCHBUCHSE 3-FACH	CHINCH SOCKET 3 FOLD
0030.200		29303-390.42		KOPFHOERERBUCHSE STEREO	HEADPHONE SOCKET STEREO
0030.300	△	29703-291.72		NETZSCHALTER	POWER SWITCH
0030.400		29703-357.01	4	TASTSCHALTER	TACT SWITCH
0034.000		29501-591.51		TASTENSATZ MIT RAHMEN	KEY SET WITH FRAME
0045.000		29633-435.11		TASTENKNOPF NETZ	KEY BUTTON MAINS
0046.000		8290-991-316		NETZKABEL KPL	POWER CABLE CPL GWN9.22
0047.000		29642-059.06		TELEPILOT TP 720	REMOTE CONTROL TP 720
		29305-022.44	X	BILDROHRPLATTE	PICTURE TUBE BOARD
		29701-088.47	X	CHASSIS-FS-STEREO CUC 6360 KEIN E-TEIL	CHASSIS TV STEREO CUC 6360 NO SPARE PART

X = SIEHE GESONDERTE E-LISTE

X = SEE SEPARATE PARTS LIST

POS. NR. POS. NO.	SACHNUMMER PART NUMBER	BEZEICHNUNG DESCRIPTION	POS. NR. POS. NO.	SACHNUMMER PART NUMBER	BEZEICHNUNG DESCRIPTION
C 1824	8668-203-023	ABBLOCK-C 0,1 UF -GR			
D 1831	8309-215-045	DIODE 1N4148			
IC 1800	8305-367-530	IC TFMS 5300			
L 1821	8140-526-400	DR AX 0411-GA 100UH			
L 1822	8140-526-400	DR AX 0411-GA 100UH			
R 1850 Δ	8765-049-157	MSW 0414 3,3 MOHM VDE B			
T 1830	8303-205-548	TRANS BC548B			
T 1831	8303-205-548	TRANS BC548B			
T 1836	8303-295-875	TRANS.BC 875/877/879 SIE			



Es gelten die Vorschriften und Sicherheitshinweise gemäß dem Service Manual "Sicherheit", Sach-Nummer 72010-800.00, sowie zusätzlich die eventuell abweichenden, landesspezifischen Vorschriften!



The regulations and safety instructions shall be valid as provided by the "Safety" Service Manual, part number 72010-800.00, as well as the respective national deviations.

GRUNDIG Ersatzteilliste Spare Parts List



$\text{\textcircled{D}}$ Btx * 32700 #

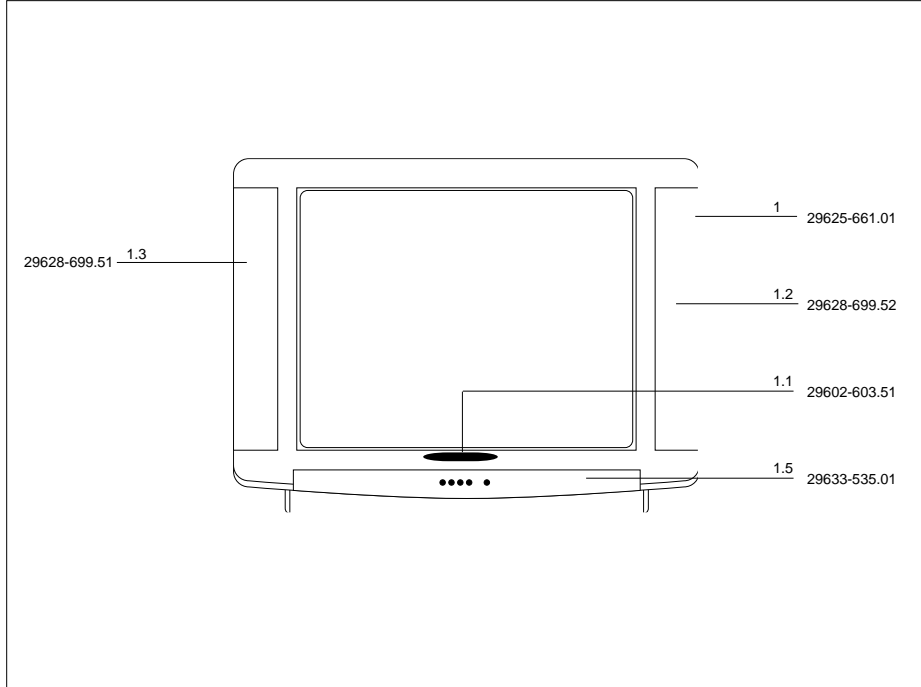
9 / 94

ST 63-761 TOP
ST 63-761/9 TOP

SACH-NR. / PART NO.: 9.21354-0169 BESTELL-NR. / ORDER NO.: G.CA 8769 ANTHRAZIT BLUE
SACH-NR. / PART NO.: 9.21354-0269 BESTELL-NR. / ORDER NO.: G.CA 8869 ANTHRAZIT BLUE

POS. NR. POS. NO.	ABB. NR. FIG. NO.	SACHNUMMER PART NUMBER	ANZ. QUA.	BEZEICHNUNG $\text{\textcircled{D}}$	DESCRIPTION $\text{\textcircled{GB}}$
0001.000		29625-661.01		GEHAEUSEVORDERTEIL OFB	CABINET FRONT
0001.100		29602-603.51		GRUNDIG-EMBLEM	GRUNDIG EMBLEM
0001.200		29628-699.52		GITTER KPL. RECHTS	GRILLE CPL. RIGHT
0001.300		29628-699.51		GITTER KPL. LINKS	GRILLE CPL. LEFT
0001.400		27041-217.01		DRUCKSCHNAPPER	PRESSURE SNAPPER
0001.500		29633-535.01		ABDECKUNG DRUCK KPL	COVER PRESSURE CPL.
WW.		29633-535.51		ABDECKUNG DRUCK KPL	COVER PRESSURE CPL.
0001.600		29633-547.01		KLAPPE DRUCK KPL	FLAP PRESSURE CPL.
WW.		29633-547.51		KLAPPE DRUCK KPL	FLAP PRESSURE CPL.
0006.000		19104-041.97	2	LAUTSPRECHER	SPEAKER
0007.000		19126-024.97	2	LAUTSPRECHER	SPEAKER
0008.000		29628-548.01	2	CHASSISBEFESTIGUNG	CHASSIS FIXING
0010.000		29631-739.01		RUECKWAND	REAR PANEL
0011.000		29617-791.14		TYPENAUFKLEBER 01	TYPE LABEL 01
0011.000		29617-792.14		TYPENAUFKLEBER 02	TYPE LABEL 02
0012.000		29501-626.01		TASTENSATZ	KEYS SET
		29656-003.56		MONTAGEZUBEHOER F. BILDROHR KEIN E-TEIL	MOUNTING ACCESSORIES FOR CRT NO SPARE PART
0021.000		29607-296.01	4	SPULENKLAMMER	COIL CLAMP
0024.000	Δ	09246-209.71		ENTMAGNETISIERUNGSSPULE	DEGAUSSING COIL
0025.000	Δ	8300-020-416		BILDR. A 59 ESF 202 X11	PICT.TUBE A 59 ESF 202 X11
0026.000	Δ	29201-360.02		ANODENKAPPE M. HOCHSPG.-KABEL	C.R.T. SOCKET
0029.000	Δ	29303-377.02		WINKELSTECKER 2-POLIG	BRACKET PLUG 2 P.
0030.000		29501-080.78		BEDIENEINHEIT	CONTROL UNIT
0030.100		29303-168.05		CINCHBUCHSE 3-FACH	CHINCH SOCKET 3 FOLD
0030.200		29303-390.42		KOPFHOERERBUCHSE STEREO	STEREO COAXIAL SOCKET
0030.300		29501-599.01		S-BUCHSEN-ABDECKUNG	S-SOCKET-COVER
0030.400	Δ	29703-291.72		NETZSCHALTER	POWER SWITCH
0030.500		29703-357.01	4	TASTSCHALTER KEYBOARDPLATTE	TACT SWITCH
0042.000		29501-625.01		TASTENKNOPF NETZ	KEY BUTTON MAINS
0044.000	Δ	8290-991-316		NETZKABEL KPL	POWER CABLE CPL GWN9.22
	Δ	29305-022.75	X	BILDROHRPLATTE	PICTURE TUBE BOARD
WW	Δ	29305-022.76	X	BILDROHRPLATTE	PICTURE TUBE BOARD
	Δ	29622-059.06	X	TELEPILOT TP 720	REMOTE CONTROL TP 720
		21334-941.01		BEDIENUNGSANLEITUNG 01	INSTRUCTION MANUAL 01
		21334-941.02		BEDIENUNGSANLEITUNG 02	INSTRUCTION MANUAL 02
		29701-089.14	X	STEREO-EINBAUCHASSIS 01 CUC 6365 KEIN E-TEIL	STEREO TV-CHASSIS 01 CUC 6365 NO SPARE PART
		29701-089.15	X	STEREO-EINBAUCHASSIS 02 CUC 6365 KEIN E-TEIL	STEREO TV-CHASSIS 02 CUC 6365 NO SPARE PART
				X = SIEHE GESONDERTE E-LISTE	X = SEE SEPARATE PARTS LIST

POS. NR. POS. NO.	SACHNUMMER PART NUMBER	BEZEICHUNG DESCRIPTION	(D) (GB)	POS. NR. POS. NO.	SACHNUMMER PART NUMBER	BEZEICHUNG DESCRIPTION	(D) (GB)
C 1824	8668-203-023	ABBLOCK-C 0,1 UF -GR					
D 1831	8309-214-010	DIODE TD 129 -GA					
D 1860	8309-944-601	LE DIODE TLHR 4601 TFK					
DP 1841	8309-953-150	LED DISPLAY TDSG 3150 TFK					
DP 1871	8309-953-150	LED DISPLAY TDSG 3150 TFK					
IC 1800	8305-367-530	IC TFMS 5300					
IC 1870	8305-202-242	IC UAA 2022 MOT					
L 1821	8140-526-400	DR AX 0411-GA 100UH					
L 1822	8140-526-400	DR AX 0411-GA 100UH					
R 1850 Δ	8765-049-157	MSW AX 0414-GA 3,3 MOHM					
T 1830	8302-201-549	TRANS.BC 549 B IN-LINE RM 2,5					
T 1831	8303-205-548	TRANS.BC 548 B					
T 1836	8302-200-875	TRANS.BC 875/877/879 SIE/ON 877					



Es gelten die Vorschriften und Sicherheitshinweise gemäß dem Service Manual "Sicherheit", Sach-Nummer 72010-800.00, sowie zusätzlich die eventuell abweichenden, landesspezifischen Vorschriften!



The regulations and safety instructions shall be valid as provided by the "Safety" Service Manual, part number 72010-800.00, as well as the respective national deviations.

GRUNDIG Ersatzteilliste Spare Parts List



(D) Btx * 32700 #

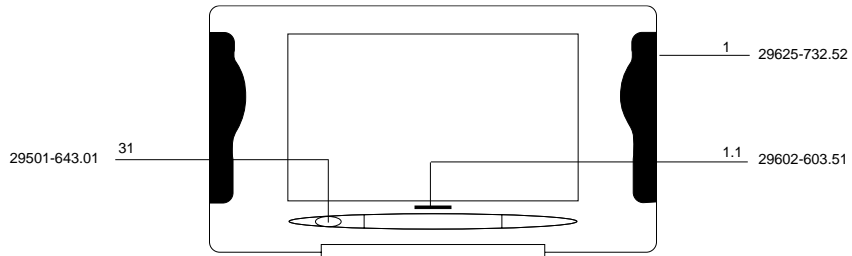
3 / 96

M 61-1690 TOP/LOG

SACH-NR. / PART NO.: 9.21553-0175
BESTELL-NR. / ORDER NO.: G.CE 1175 COSMOS-SCHWARZ/COSMOS BLACK

POS. NR. POS. NO.	ABB. FIG.	SACHNUMMER PART NUMBER	ANZ. QUA.	BEZEICHUNG DESCRIPTION	(D) (GB)
0001.000		29625-732.52		GEHAEUSEVORDERTEIL OFB	CABINET FRONT
0001.100		29602-603.51		GRUNDIG-EMBLEM	GRUNDIG EMBLEM
0006.000		19126-024.97	2	LAUTSPRECHER	LOUDSPEAKER
0007.000		29628-548.01	2	CHASSISBEFESTIGUNG	CHASSIS FIXING
0008.000		29633-859.01		KLAPPE DRUCK KPL	FLAP PRINT CPL.
0009.000		29631-927.02		GEHAEUSERUECKTEIL OFB	REAR PANEL
0010.000		29618-184.04		AUFKLEBER TYPE	ADHESIVE LABEL
		29656-003.82		MONTAGEZUBEHOER F.BILDROHR KEIN E-TEIL	MOUNTING ACCESSORIES FOR CRT NO SPARE PART
0021.000		29607-219.01	10	SPULENHAKEN	COIL HOOK
0024.000	Δ	09246-208.71		ENTMAGNETISIERUNGSSPULE	DEGAUSSING COIL
0025.000	Δ	8300-065-693		BILDR.W56LCZ693X01 TOS	BILDR.W56LCZ693X01 TOS
0026.000	Δ	29201-474.01		ANODENKABEL M.HS-KONDENSA	ANODE CABLE WITH
0030.000		29501-082.17		BEDIENEINHEIT	CONTROL UNIT
0030.100		27033-221.01		DRUCKSCHNAEPFER	PRESSURE CATCH
0030.200		29303-168.05		CINCHBUCHSE 3-FACH	CINCH SOCKET 3-FOLD
0030.300		29303-390.42		KOPFHOERERBUCHSE STEREO	HEADPHONE SOCKET STEREO
0030.400		29703-357.01	4	TASTSCHALTER	TACT SWITCH
0031.000		29501-643.01		TASTENKNOPF NETZ	KEY BUTTON MAINS
0033.000		29305-165.53		NETZSCHALTERPLATTE	POWER SWITCH BOARD
0033.100	Δ	29703-291.72		NETZSCHALTER	POWER SWITCH
0038.000	Δ	8290-991-316		NETZKABEL KPL	POWER CABLE CPL GWN9.22
0040.000		29642-059.01		TELEPILOT TP 760	REMOTE CONTROL TP 760
		29305-022.78	X	BILDROHRPLATTE	PICTURE TUBE BOARD
		29701-088.61	X	CHASSIS-FS-STEREO CUC 6369 KEIN E-TEIL	CHASSIS TV STEREO CUC 6369 NO SPARE PART
				X = SIEHE GESONDERTE E-LISTE	X = SEE SEPARATE PARTS LIST

POS. NR. POS. NO.	SACHNUMMER PART NUMBER	BEZEICHNUNG DESCRIPTION	POS. NR. POS. NO.	SACHNUMMER PART NUMBER	BEZEICHNUNG DESCRIPTION
C 1824	8668-203-023	ABBLOCK-C 0,1 UF -GR	L 1822	8140-526-400	DR AX 0411-GA 100UH
D 1831	8309-215-045	DIODE 1N4148	R 1850 Δ	8765-049-157	MSW 0414 3,3 MOHM VDE B
D 1836	8700-011-295	KSW 0204 8,2 KOHM 5%	T 1830	8303-205-548	TRANS BC548B
IC 1800	8305-367-530	IC TFMS 5300	T 1831	8303-205-548	TRANS BC548B
L 1821	8140-526-400	DR AX 0411-GA 100UH	T 1836	8303-295-875	TRANS.BC 875/877/879 SIE



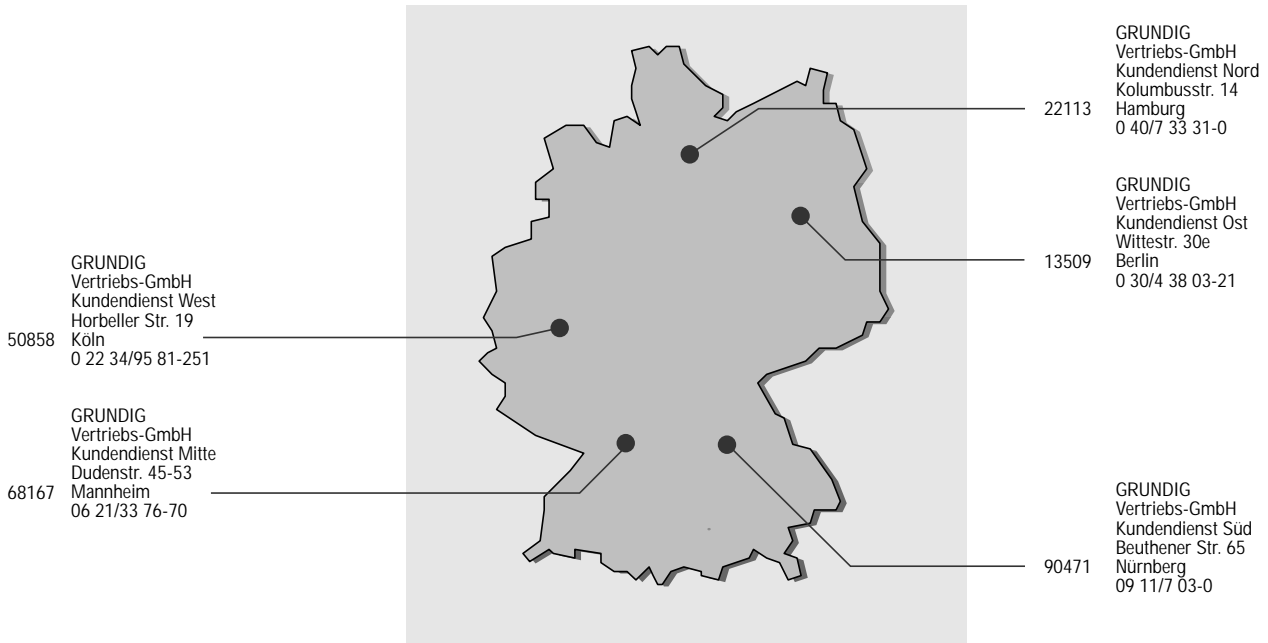
Es gelten die Vorschriften und Sicherheitshinweise gemäß dem Service Manual "Sicherheit", Sach-Nummer 72010-800.00, sowie zusätzlich die eventuell abweichenden, landesspezifischen Vorschriften!



The regulations and safety instructions shall be valid as provided by the "Safety" Service Manual, part number 72010-800.00, as well as the respective national deviations.

GRUNDIG

Marketing und Vertrieb Europa GmbH
Kundendienst
Deutschland



GRUNDIG

Marketing und Vertrieb Europa GmbH
Kundendienst
Europa

