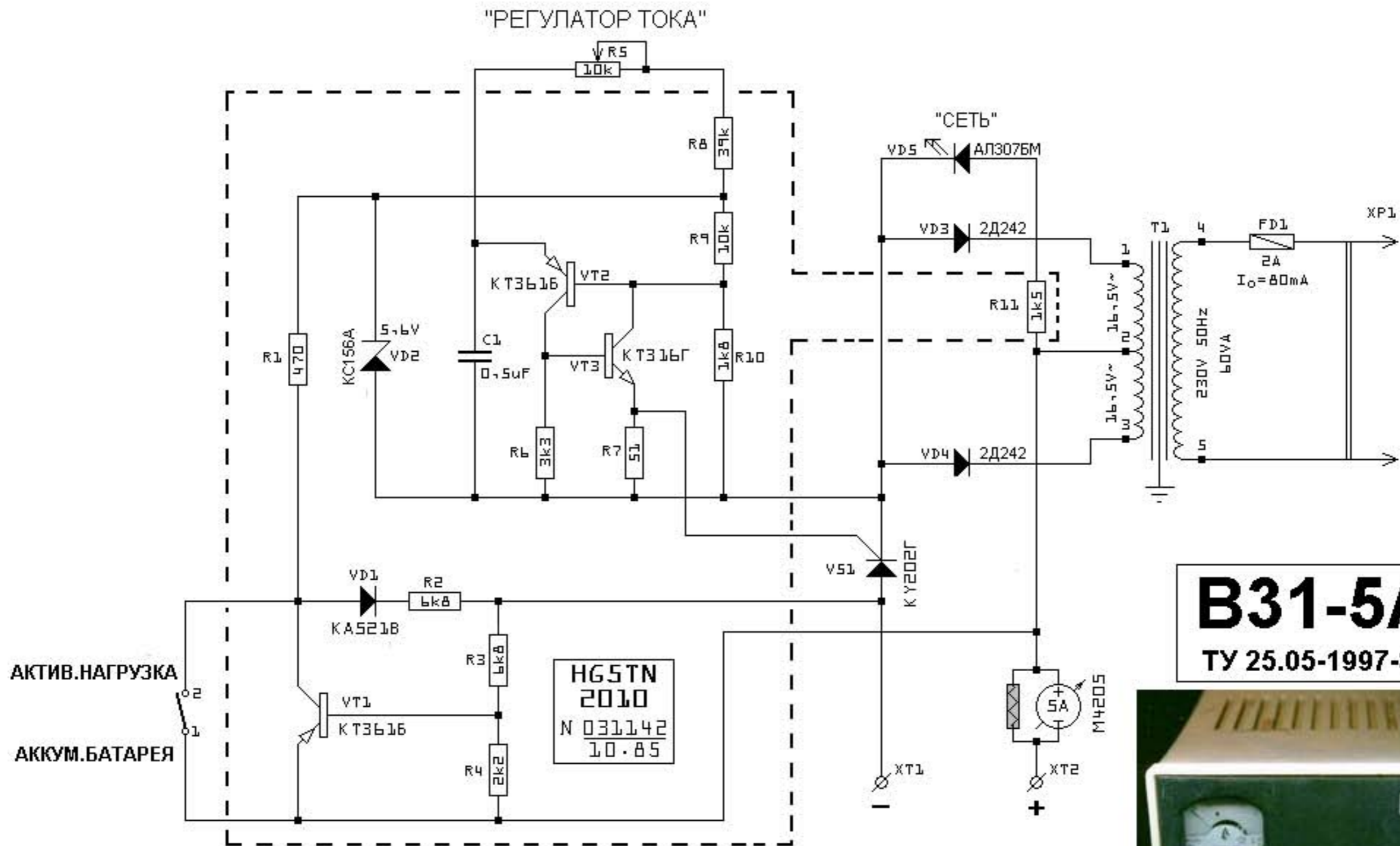


Схема электрическая принципиальная



HG5TN
2010
N 031142
10.85

B31-5A
ТУ 25.05-1997-81



Transzformátor adatok			
Kivezetés	Menetszám	Huzal \varnothing	Hipersil trafó
1-2	40	1,40 mm.	25x50mm.
2-3	40	1,40 mm.	
4-5	540	0,50 mm.	