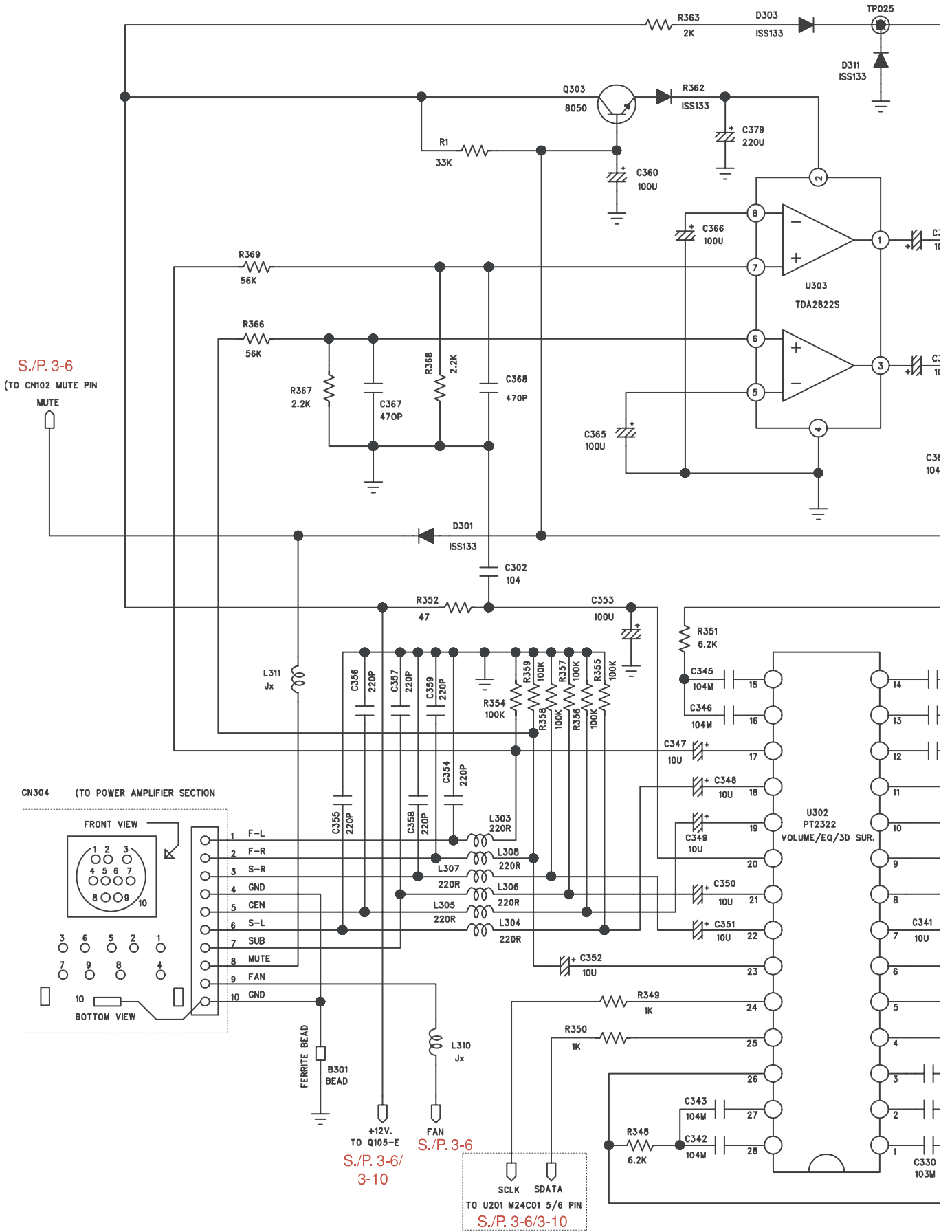
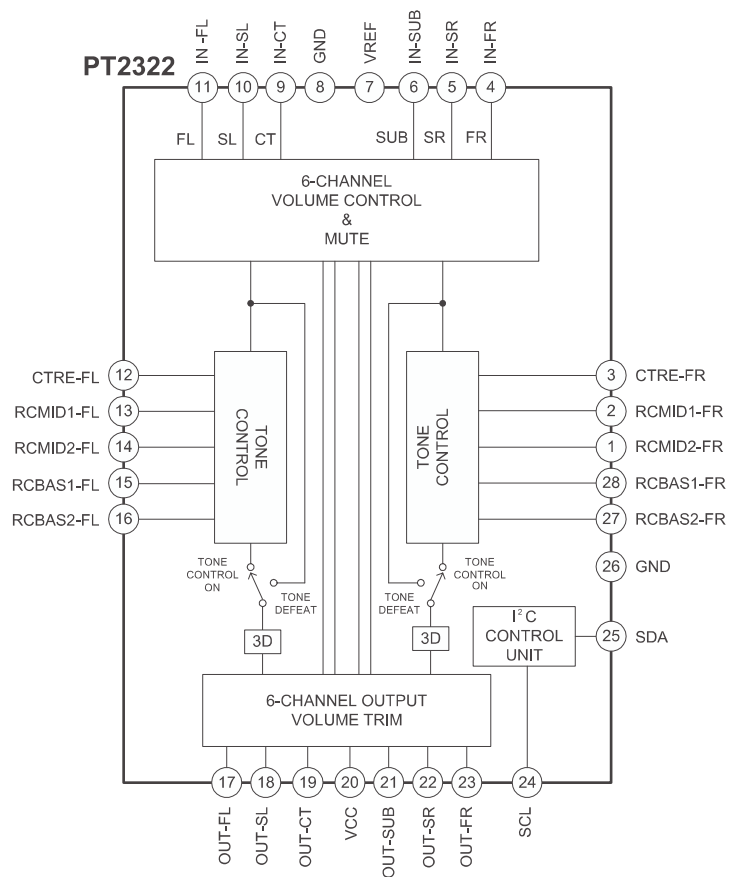
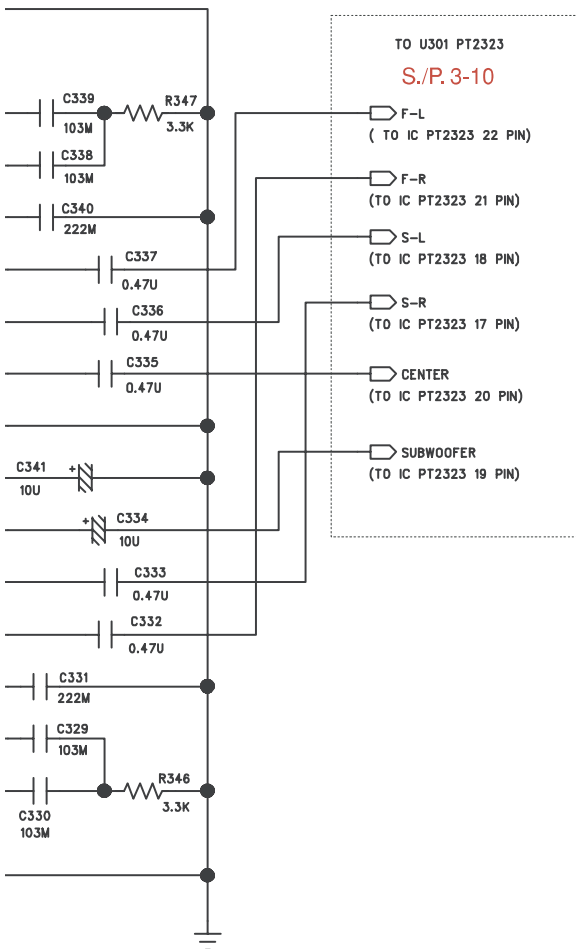
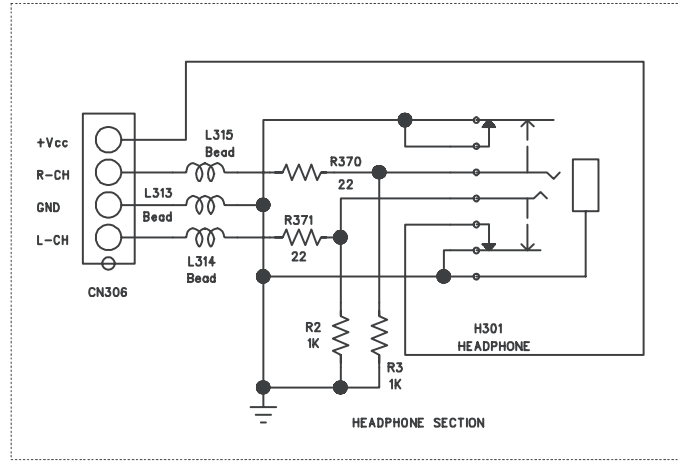
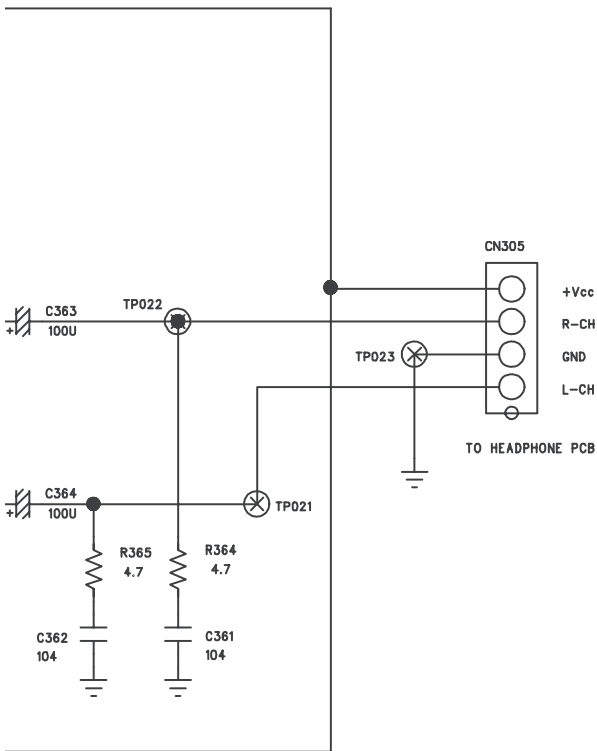


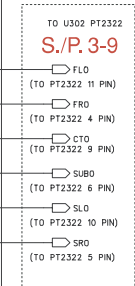
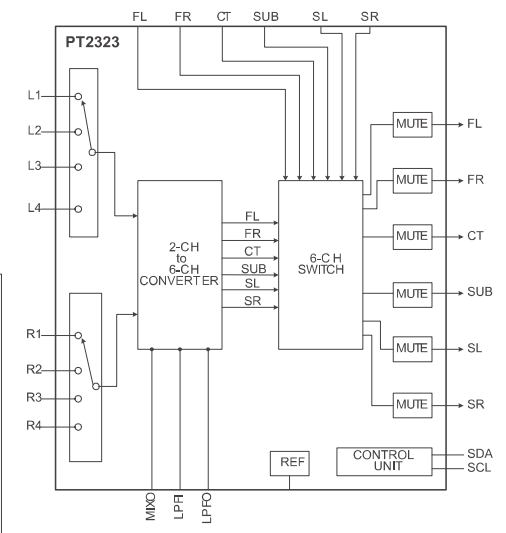
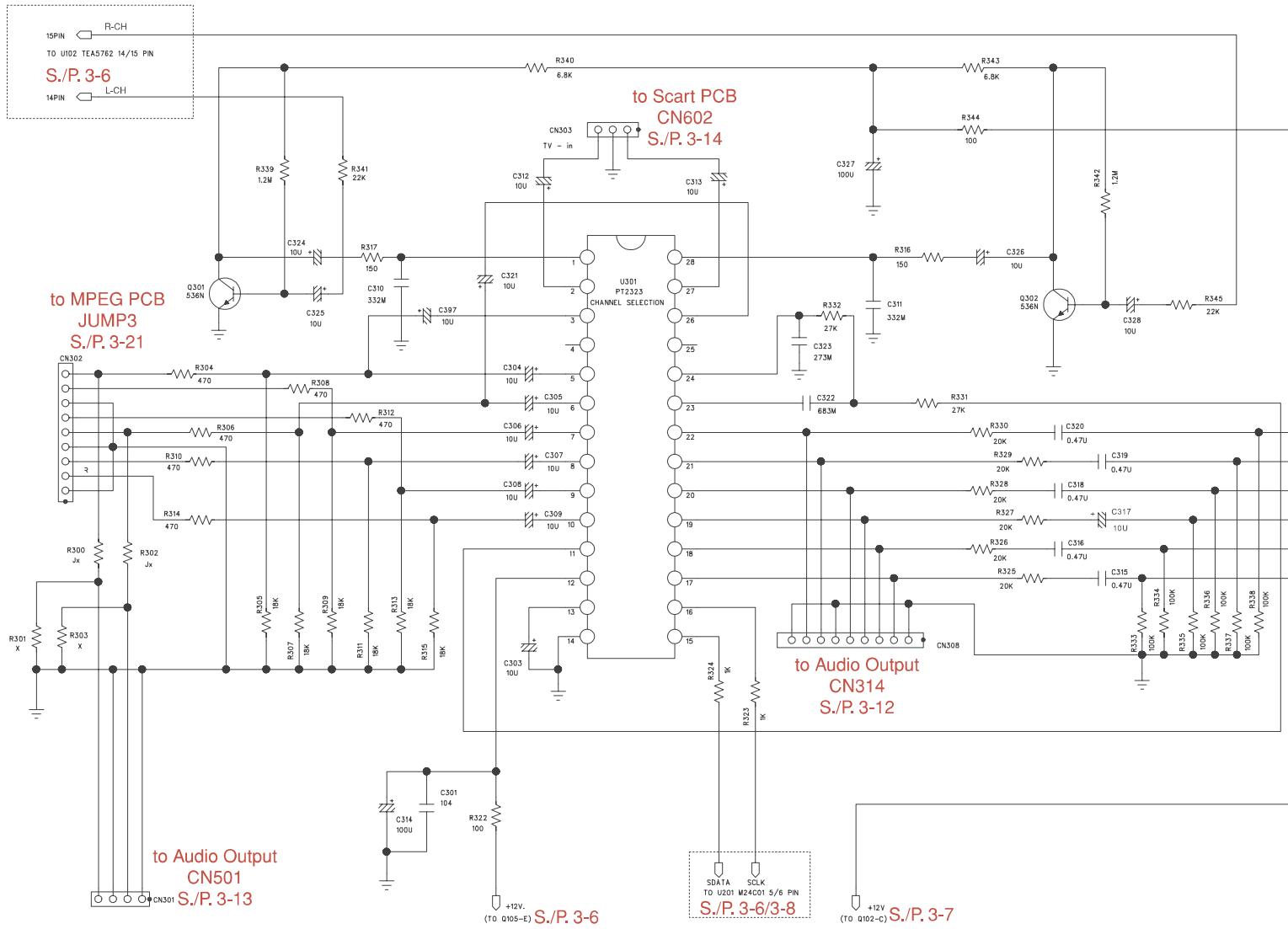
Haupt-Platte / Main Board



Haupt-Platte / Main Board



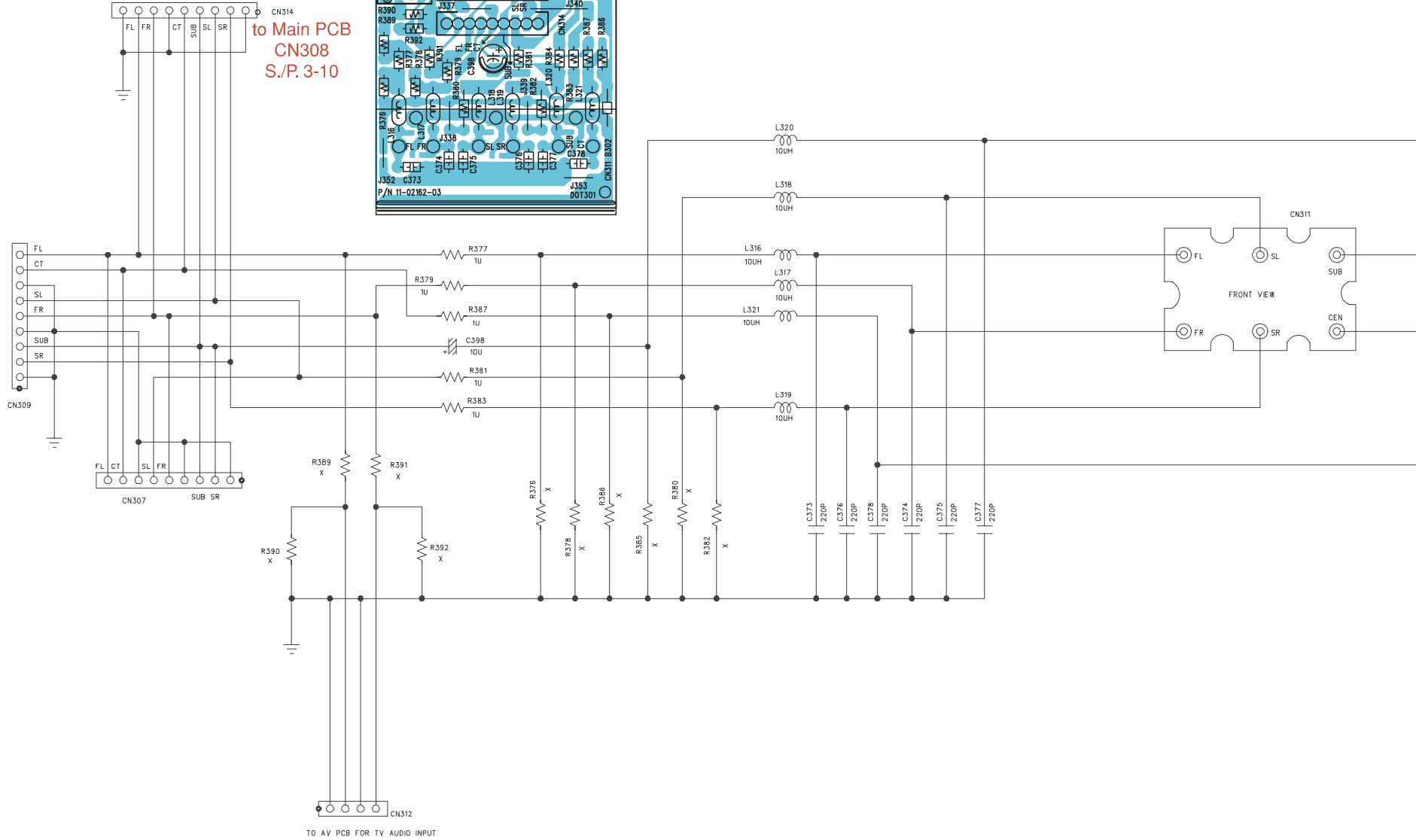
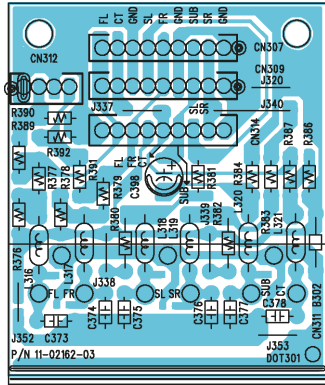
Haupt-Platte / Main Board



Audio Ausgang / Audio Output

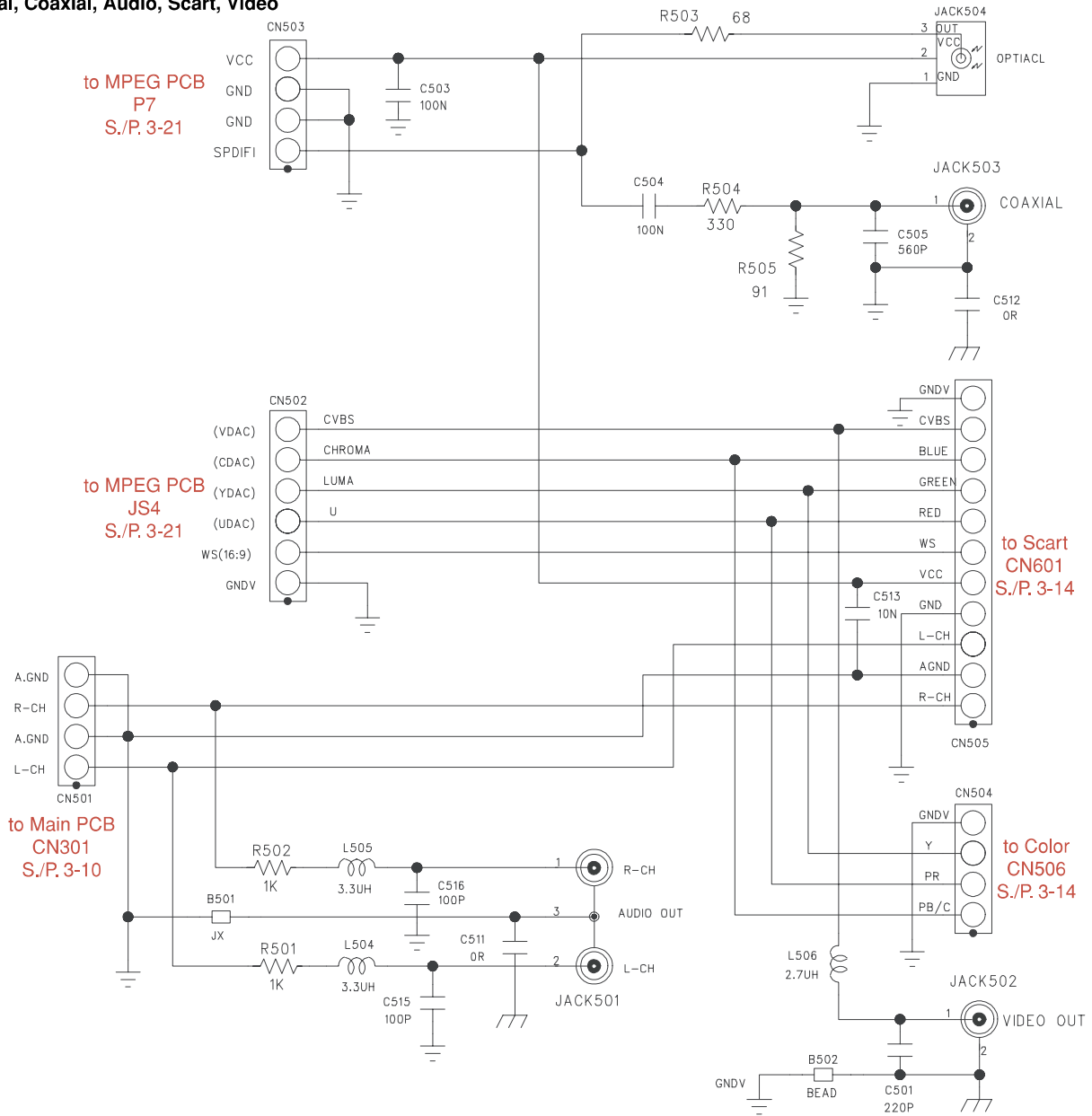
FL, SL, SUB, FR, SR, CEN

to Main PCB
CN308
S./P. 3-10

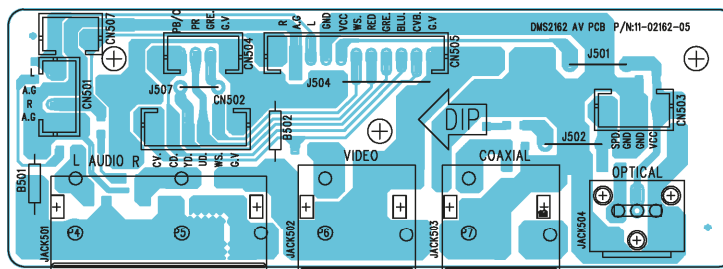


Audio Ausgang / Audio Output

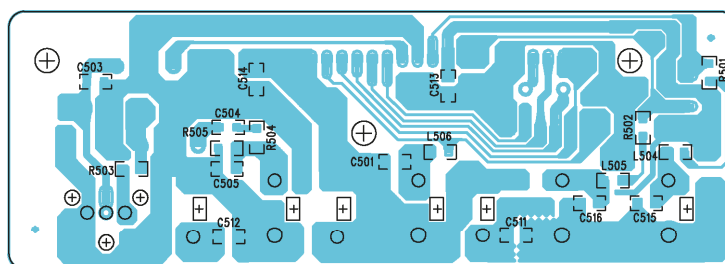
Optical, Coaxial, Audio, Scart, Video



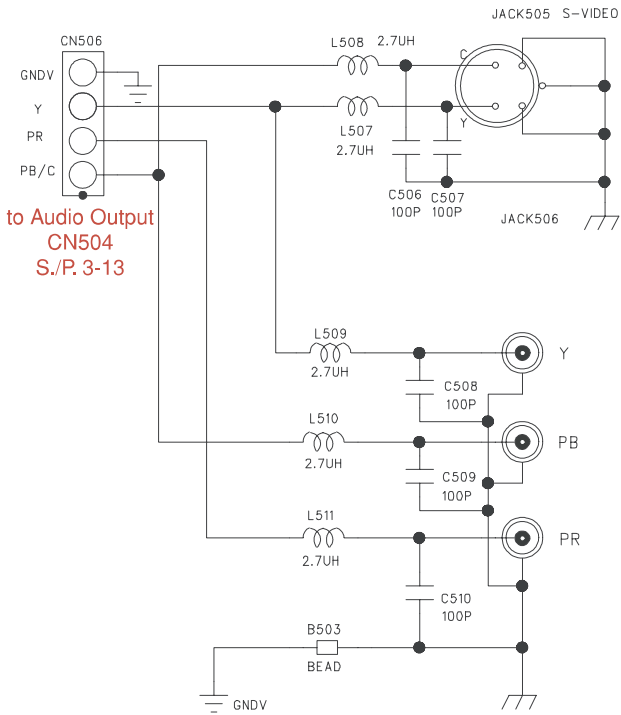
Sicht auf Bestückungsseite / View on Component Side



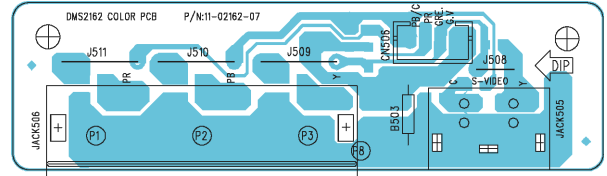
Sicht auf Lötseite / View on Solder Side



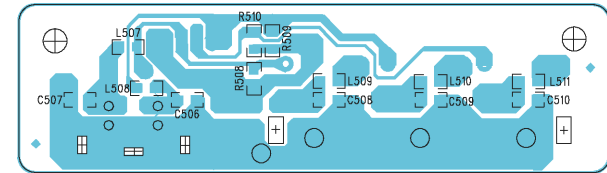
Color



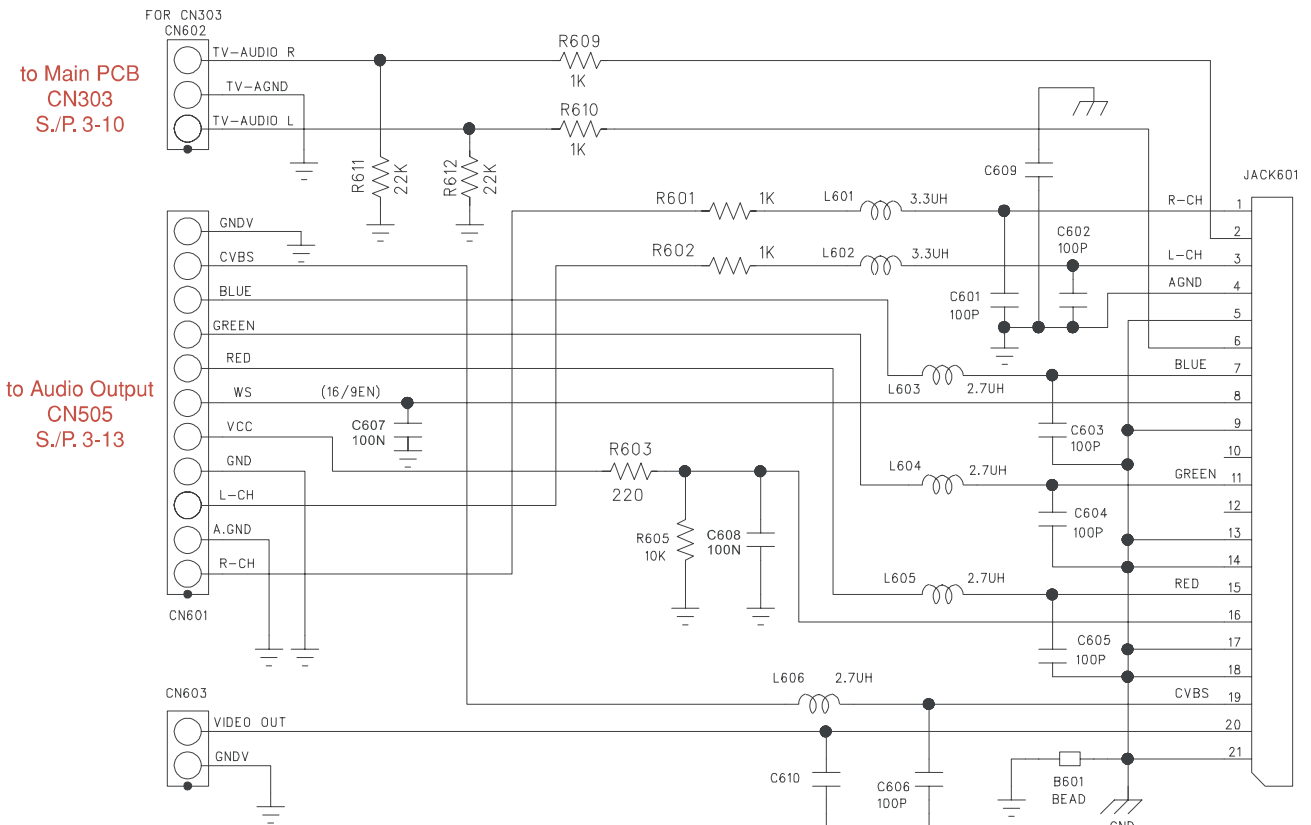
Sicht auf Bestückungsseite / View on Component Side



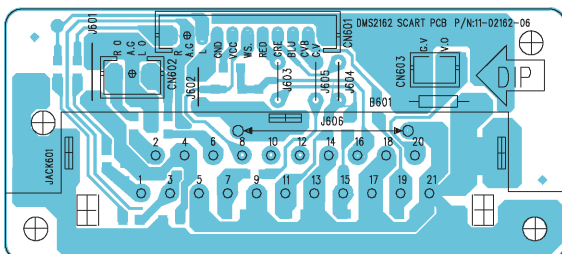
Sicht auf Lötseite / View on Solder Side



Scart



Sicht auf Bestückungsseite / View on Component Side



Sicht auf Lötseite / View on Solder Side

