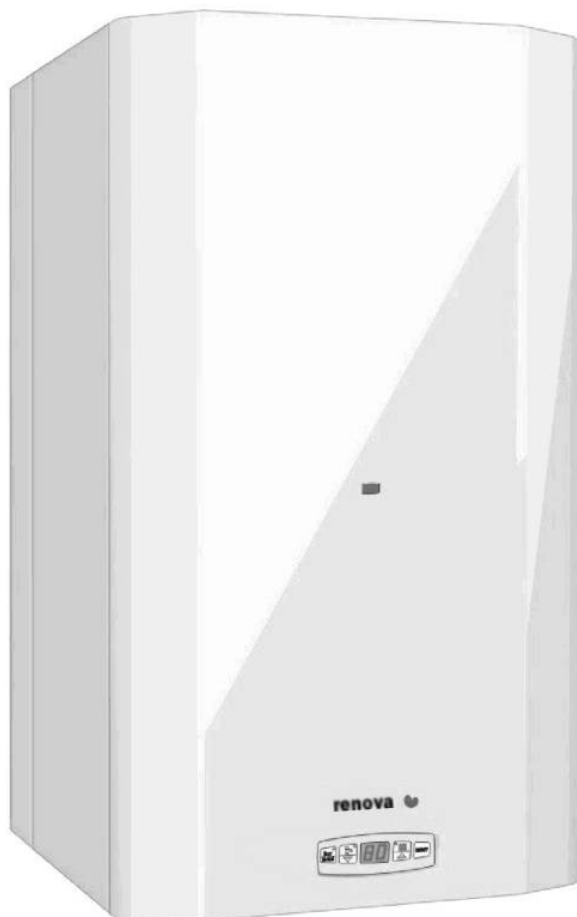


KOMBI FALI GÁZKAZÁN

RENOVA C 24 E RENOVA F 24 E



KEZELÉSI -, SZERELÉSI ÚTMUTATÓ, KARBANTARTÁS, ELLENŐRZÉS

Forgalmazó:

Saunier Duval Magyarország Rt
1238. Budapest, Helsinki út 120.

Tel: 283-0553, 283-0556

Fax: 283-0554

E-mail: sduval@saunierduval.hu

RENOVA F 24 E, RENOVA C 24 E

Megjegyzés: A kazán gyári száma a homlokzati lap mögött a villamos vezérlő dobozon lévő adattáblán található

TARTALOMJEGYZÉK

I. Kezelési útmutató

- Bevezetés
- Szabályozók és kijelzők
- A kazán indítása és kikapcsolása
- A kazán szabályozása

II. Fűtés szerelési útmutató

- Bevezetés
- A kazán méretei, telepítése
- Műszaki adatok
- Felszerelés
- A fűtési rendszer kialakítása
- Vízszintes égéstermék elvezető rendszer felszerelése
- Függőleges égéstermék elvezető rendszer felszerelése
- Elektromos csatlakoztatás
- A kazán üzembehelyezése

III. Szerviz útmutató

- A kazán alkatrészeinek kicserélése
- Átállítás PB-re
- Meghibásodások

I. KEZELÉSI ÚTMUTATÓ

ÁLTALÁNOS TÁJÉKOZTATÓ

A RENOVA F 24 E zárt égésterű, a RENOVA C 24 E kéményes falra szerelhető kombi kazán, ami központi fűtést és azonnali melegvizet szolgáltat.

Az Ön kazánjának biztonságos és gazdaságos telepítése és üzemeltetése érdekében kérjük, hogy feltétlenül olvassák el figyelmesen az útmutatókat és tartsák be abban lévő előírásokat.

Kiemelten felhívjuk figyelmét az alábbiakra:

Gázszivárgás vagy a gázellátó rendszer meghibásodása

Ha gázszivárgás fordul elő vagy a gázellátó rendszer meghibásodik avagy ilyen feltételezhető, kapcsoljuk ki a kazánt és a gázellátó rendszert és forduljunk a helyi gázszolgáltatóhoz vagy a szakszervizhez.

Áramkimaradás esetén

A kazán nem fog működni.

Amint az áramellátás visszaáll, a kazán automatikusan újraindul.

A rendszerből való vízvesztés esetén

Ha a nyomáskijelző LED (2) villog, akkor a fűtőrendszerben lévő nyomás kisebb, mint 1 bar azonnal utántöltést kell végezni..

VIGYÁZAT: a kazán egy zárt rendszer részeként került beszerelésre és csak szakember erestheti le és töltheti fel.

Fontos figyelmeztetés:

Egy központi fűtési rendszer csak akkor működhet kielégítően, ha megfelelően fel van töltve vízzel és megfelelően légtelenítve van. Ha ezek a feltételek nem teljesülnek, leállhat a kazán ill. zaj keletkezhet a rendszerben.

Ha rendszeresen belevegősödik a fűtőrendszerben, az a rendszer lyukadására, tömítetlenségére vagy korrózióra utalhat.

Túlfűtés elleni védelem

Probléma esetén a túlfűtés ellen védő biztonsági rendszer (hőmérséklet korlátozó) kikapcsolja a kazánt. Ha ez előfordul, hívjuk a helyi szakszervizt.

Kéményes készülékeknél (RENOVA C 24 E)

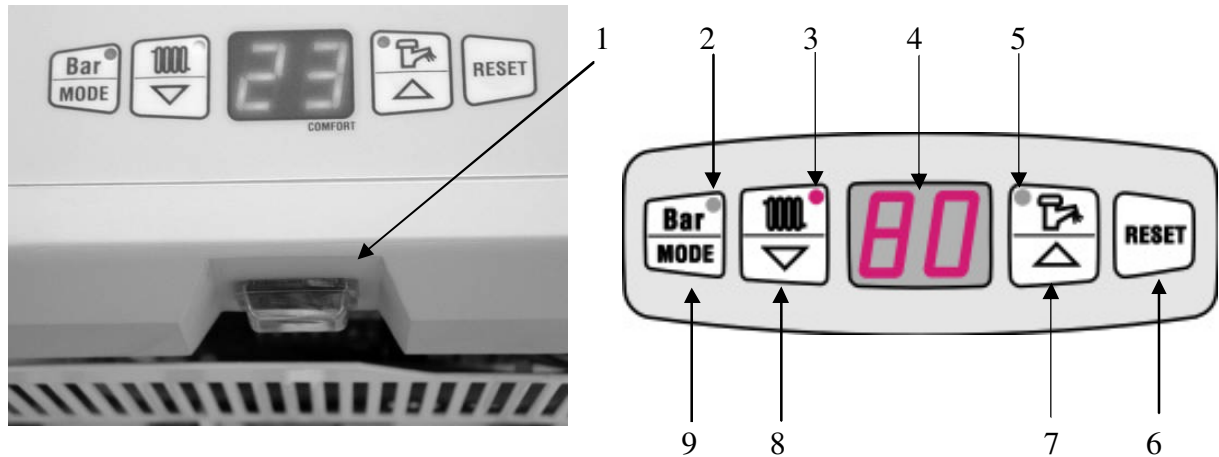
A helyiség, amelybe a kazánt telepítik rendelkezzen azokkal a feltételekkel, amelyek biztosítják, hogy az égéshez szükséges levegő rendelkezésre álljon (megfelelő légtérmagyság, szabadba vagy lépcsőházba nyíló minimum 1,3 m² felületű hagyományos ajtó vagy ablak stb.).

Tervezőnek kell eldöntenie, hogy a helyiség megfelel-e a kazán telepítésére.

A kazán első üzembehelyezését és annak garanciális szervizelését csak a forgalmazó által kiképzett szakember és a forgalmazóval szerződéses viszonyban álló szervízcég végezheti.

SZABÁLYOZÓK ÉS KIJELZŐK

A kezelőpanel a kazán házának előlapján, alul van elhelyezve. A kezelőpanelen lévő nyomógombok lehetővé teszik a kazán indítását, leállítását, valamint üzemelés alatti szabályozását és ellenőrzését. (Lásd 1. ábra)



1. ábra

Szabályozók:

- 1 – elektromos főkapcsoló (ki/be)
- 2 – nyomásjelző LED
- 3 – Központi fűtést jelző LED
- 4 – kijelző

- 5 – használati melegvíz jelző LED
- 6 – visszaállítást végző (reset) gomb
- 7 – értékcsökkentést végző gomb
- 8 – értéknövelést végző gomb
- 9 – nyomás és üzemmód gomb

Az üzemmód (Bar/Mode) gomb funkciói

- Első megnyomás – bar-ban kijelzi a rendszer nyomását.....(3)-a LED világít
- Második megnyomás – melegvíz beállító üzemmód.....(5)-ös LED villog
- Harmadik megnyomás – központi fűtést beállító üzemmód.....(3)-as LED villog
- Negyedik megnyomás – visszatérés alapállásba

Hiba kódok – „F” plusz egy szám 0 és 5 között:

- F0 Alacsony a fűtőrendszer nyomása (vízhiány)
- F1 Nincs láng (ill.lángjelzés)
- F2 Kazánvíz hőérzékelő hiba
- F3 A kazán túlmelegedett
- F4 HMV érzékelő hiba
- F5 Külső érzékelő hiba

Megjegyzés:

A hibakódok a választott sorrendben kerülnek kijelzésre. Az egyes üzemmódokhoz (fűtővíz hőmérséklet, HMV hőmérséklet, időjárás-követő szabályozó, kazán teljesítmény) tartozó paraméter értékek csak akkor kerülnek kijelzésre, ha be vannak állítva.

Üzemmód (setting mode) kiválasztása:

Egy üzemmód kiválasztása a Bar/MODE gomb megnyomásával történik. A kijelző alaphelyzetében a fűtővíz hőmérséklete jelenik meg. Ennek a gombnak rövid ideig tartó megnyomásával a következő üzemmódok jönnek elő az alábbi sorrendben:

A kazán indítása

Kapcsoljuk be a főkapcsolót (a kijelző világít) A használat szerinti kijelző 2 másodpercre felvillan.

A kazán leállítása

Kapcsoljuk ki a főkapcsolót (a kijelző elalszik).

Ha a kazánt hosszabb időszakra akarjuk kikapcsolni, zárjuk el a csapot.

Győződjünk meg indítás előtt arról, hogy:

- a kazán csatlakoztatva van-e az elektromos hálózathoz
- a kazán gázcsapja nyitva van-e
- a fűtőrendszer fel van-e töltve és nyomása 1.2-2 bar között van-e.

A kazán most készen áll az indításra.**A használati melegvíz (HMV) üzemmód beállítása**

- Nyomjuk meg a Bar/Mode gombot addig, amíg a (5)-es LED villogni kezd.
- A (3) és (4) gombok segítségével állítsuk be a kívánt vízhőmérsékletet.
- A beállítható fokozatok: 40, 42, 45, 48, 50, 52, 55, 58,60 °C.
- Ha melegvízre nincs szükség, „- -„ jelet állítsunk be.
- A Bar/Mode gomb ismételt megnyomásával mentsük el a beállított értékeket.

A fűtővíz hőmérsékletének beállítása /nyári üzemmód beállítása

- Nyomjuk meg a Bar/Mode gombot amíg (3)-as LED elkezd villogni.
- A (3) és (4) gombok segítségével állítsuk be a kívánt vízhőmérsékletet.
- A beállítható fokozatok: 40, 45, 50, 55, 60, 65, 70, 75, 80 °C.
- Ha csak melegvízre van szükség = nyári üzemmód, akkor „- -„ jelet állítsunk be.
- A Bar/Mode gomb ismételt megnyomásával mentsük el a beállított értékeket.

A fűtés vagy a kapcsoló óra ill. helyiségtermosztát (ha van ilyen szerelve) vagy az időjáráskövető szabályozó rendszer szerint fog működni. A használati melegvíznek (HMV) mindig elsőbbsége van a fűtéssel szemben.

Megjegyzés:

Minden újonnan beállított paramétert a Bar/Mode gomb megnyomásával lehet letárolni. Ha a Bar/Mode gombot nem nyomjuk meg a beállítás után, akkor a szabályozók 20 másodperc után vissza fognak állni az alapállapotba (fűtővíz hőmérséklet kijelzés) és az előző paraméterek lesznek a memóriában.

Időjárás-követő szabályozó – a fűtési görbe meredeksége

Nyomjuk meg a Bar/Mode gombot. Az „E” kód plusz egy szám (1-9) vagy egy gondolatjel kerül kijelzésre. A görbét a (8-as) és (7)-es gombokkal választjuk ki – minél magasabb a kódban lévő szám, annál nagyobb a görbe meredeksége (2. ábra).

Megjegyzés:

Ha használni akarjuk az időjárás-követő szabályozót, akkor külső hőmérséklet érzékelőt kell csatlakoztatni és a kazánt nem szabad NYÁRI (SUMMER) üztemmódba állítani. Ha nincs külső érzékelő csatlakoztatva, akkor az F5 hibakód kerül kijelzésre!

Az értéket a Bar/Mode gomb megnyomsával bevisszük a memóriába és a következő üzemmódot aktiváljuk.

Időjárás-követő üzemmód – a görbék párhuzamos eltolása

Nyomjuk meg a Bar/Mode gombot. Az „P” kód plusz egy szám (1-9) vagy egy gondolatjel kerül kijelzésre. A kívánt változtatást vagy a „P-,-t ha nem változtatunk , a (8) és (7) –es gombokkal választjuk ki a következők szerint:

P -	nincs változás
P1.....	-15 °C
P2.....	-9 °C
P3.....	-6 °C
P4.....	-3 °C
P5.....	+3 °C
P6.....	+6 °C
P7.....	+6 °C
P8.....	+15 °C
P9.....	+21 °C

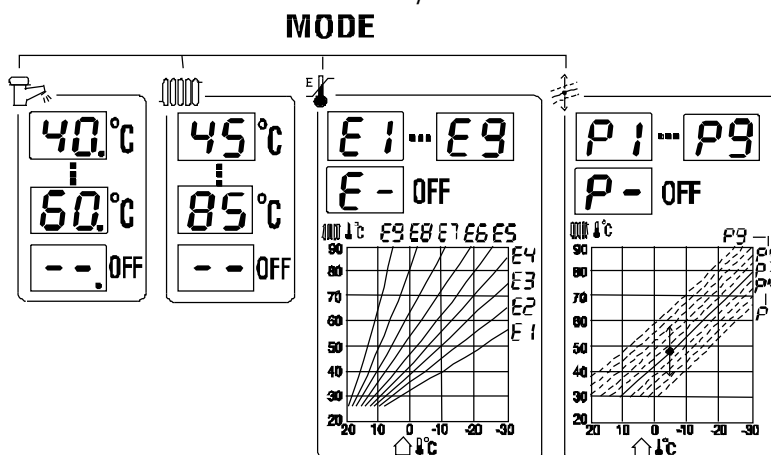
A negatív előjelű értékek a külső hőmérséklet függvényében az időjárás-követő jelleggörbéből meghatározott fűtővíz hőmérsékletből levonásra kerülnek (a pozitív előjelűek pedig hozzáadásra)

Példa:

Legyen a választott jelleggörbe meredeksége E6 és a külső hőmérséklet –10 °C. Ebben az esetben az E6 görbe által meghatározott fűtővíz hőmérséklet 73 °C.

Ha a P3-as párhuzamos eltolást választjuk (vagyis a –6 °C-t), akkor az eredményül kapott fűtővíz hőmérséklet $73-6=67$ °C.

Az értéket a Bar/Mode gomb megnyomásával bevisszük a memóriába és a következő üzemmódot aktiváljuk.



2. ábra A szabályozó beállítása

A kazán teljesítményének beállítása

Csak szerviz-technikus állíthatja be. Ez a beállítás a kazán teljesítményét illeszti az aktuális fűtőrendszerhez. Ez a beállítás csak a fűtővíz hőmérsékletre van hatással, a HMV előállítást nem befolyásolja.

Biztonsági kikapcsolás – RESET gomb

Ha a biztonsági egységek kaptak ki a kazánt – pl. ha nincs láng, avagy a hőmérséklet korlátozó termosztát vagy a füstgáz szenzor kapcsolta ki a kazánt – akkor az F1 hibakód jelenik meg. A „nincs láng” (F1 hibakód) utáni reteszelt állapotot a RESET gomb megnyomásával lehet feloldani. Ha a hiba marad vagy ha a RESET gomb nem aktiválja a kazánt (ez akkor következik be, amikor a túlfűtést szabályozó szenzor vagy a füstgáz termosztát kapcsolta ki a kazánt), hívjuk fel a szakszervizt.

A kazánt nem szabad üzemeltetni ha a biztonsági egységek (hőmérséklet korlátozó, füstgázszenzor) nem működnek vagy olyanra cserélték őket, amelyek nem azonosak a gyártó által megadottal.

Akkor is a szakszervizt kell felhívni, ha a többi hibakód bármelyike jelenik meg a kijelzőn.

A fűtővíz és HMV hőmérsékletek gyártói beállítása

Ha a beállítások nem megfelelőek, mindig csak a (gyártó általi) hibamentesítő értékre fűtővíz =50 °C, HMV=75 °C) kell újra beállítást végezni a következő módon:

- kapcsoljuk ki a kazánt a főkapcsolóval,
- nyomjuk meg a (8) –as gombot, tartjuk nyomva és ezzel egyidejűleg állítsuk a főkapcsolót „I” (be) állásba.

Védelmi funkciók:

A rendszer fagyásvédelme: ha a fűtővíz hőmérséklet 10 °C alatt van, bekapcsol a kazán szivattyú

A kazán minden esetben bekapcsol, ha a kazánvíz hőmérséklet 8 °C alá csökken.

A HMV tároló fagyásvédelme fennáll, ha a HMV funkció ki van kapcsolva (- - OFF)

A kazán leáll ill. nem indul, ha a benne lévő víz hőmérséklet 3 °C alá csökken, és nem is lehet újraindítani.

Szivattyú védelem:

A szivattyú rövid időre automatikusan bekapcsol, ha 24 órán keresztül nem működött – így akadályozza meg a szivattyú járó kerekének leragadását.

Túlmelegedés elleni védelem:

Ha a fűtővíz hőmérséklet magasabb mint a beállított 80 °C, akkor a szivattyú mindig bekapcsol és folyamatosan üzemel.

Ha nyomásesés lép fel, a (2)-es kijelző villog, ha a nyomás tovább csökken, a kazán kikapcsol és megjelenik a F0 vízhiány kód. A kazán automatikusan újraindul, ha a nyomás ismét a minimum értékfölé nő.

Figyelmeztetés

A védelmi funkciók csak akkor működnek, ha a kazán a villamos hálózatra van csatlakoztatva és a főkapcsoló be van kapcsolva („I” állásban van).

Ha a kazánt hosszabb időre (egy hónapra vagy hosszabb időre) lekapcsoljuk a villamos hálózatról, rendszeres időközönként vissza kell kapcsolni (legalább havonta egyszer). Ha a szivattyú leáll, vagy nem indul el, mindig hívjunk szakszervizt.

A fűtő-rendszerben lévő szennyezések okozta szivattyú meghibásodásra nem terjed ki a garancia.

Biztonsági szelep

A kazán el van látva egy biztonsági szeleppel. **NE NYÚLJUNK A BIZTONSÁGI SZELEPHEZ!** Ha víz folyik a biztonsági szelepből, kapcsoljuk ki a kazánt, áramtalanítsunk és hívjuk ki a szakszervizt. Csak szakember töltheti fel a kazánt vízzel vagy eresztheti le a vizet. Ha ismételten nyomásesés fordul elő, jelentsük be a hibát a szakszerviznek.

A KAZÁN INDÍTÁSA ÉS KIKAPCSOLÁSA

A kazán előkészítését és üzembe helyezését csak a Saunier Duval Magyarország Rt által kiképzett szakember és vele szerződésben lévő szakszerviz végezheti!

Mielőtt a kazánt üzembe helyezzük, indítás előtt ellenőrizzük a következőket:

- A villamos hálózati vezetékre legyen kapcsolva
- A kazánba bemenő gáz szelepe legyen nyitva
- A víznyomás a fűtőrendszerben 1 és 2 bar között legyen.

A kazán indítása

Kapcsoljuk be a főkapcsolót (tegyük „I” állásba)

A kazán leállítása

Kapcsoljuk ki a főkapcsolót (tegyük „0” állásba).

Ha a kazánt hosszabb időre kapcsoljuk ki, a gázszelepet is zárjuk el.

Az áramellátás kimaradása és visszaállása

Ha kimaradás van az áramellátásban, a kazán kikapcsol. Amikor az áramellátás visszaáll, a kazán a paraméterek elvesztése nélkül bekapcsol.

Ha az áramellátás visszaállása után F1 hibakód jelenik meg a kijelzőn, kövessük a biztonsági kikapcsolásra (RESET gomb) vonatkozó utasításokat. Elektromos áram nélkül a kazánt a hőmérséklet korlátozó kikapcsolja. Ez a szivattyú leállása miatt következik be.

Nyári (SUMMER) üzemmód beállítása (Csak HMV előállítás)

- Indítsuk el a kazánt
- Válasszuk a „- -„ jelet a fűtővíz hőmérsékletéhez, ahogy az a „Szabályozók és kijelző” üzemmód beállítás kiválasztása (fűtővíz)” c. fejezetbe le van írva.
- Indítsuk el a kazánt.

Téli (WINTER) üzemmód beállítása (Fűtés és HMV előállítás)

- Indítsuk el a kazánt
- Válasszuk ki a fűtővíz hőmérsékletet (a „- -„ jel helyett), ahogy az a „Szabályozás és kijelzés – üzemmód beállítás kiválasztása (fűtővíz hőmérséklet) fejezetbe le van írva.

A FŰTÉSSZABÁLYOZÁS

a) Üzemeltetés helyiségtermosztát és időjárás-követő szabályozó nélkül – a fűtővíz hőmérséklet szabályozása

Beállítások:

- A fűtési görbe meredekségét, E-t „- -„ jelre állítjuk.
- A párhuzamos eltolást, P-t szintén „- -„ jelre állítjuk
- A kívánt fűtővíz hőmérsékletet a fűtővíz módban beállítjuk.
- Helyiségtermosztát nincs csatlakoztatva, kapcsolási pontjait áthidaljuk.

b) Üzemeltetés helyiségtermosztáttal:

A fűtés szabályozása a helyiség hőmérséklettől és a termosztát beállításától függően a kazán időnkénti leállításával történik. Abban a helyiségben, ahol a termosztát van, a radiátorra nem szabad termosztatikus szelepfeket szerelni. A beállítások ugyanazok, mint a helyiségtermosztát nélküli esetben, de az áthidaló vezeték el kell távolítani és a helyiségtermosztátot kell ide csatlakoztatni.

c) Üzemeltetés időjárás követő szabályozóval –

A fűtővíz hőmérséklet változtatása a külső hőmérséklet függvényében.

Figyelmeztetés: Ez az üzemmód külső hőmérséklet-érzékelő felszerelését igényli! Az érzékelőt a ház leghidegebb (északi vagy észak-nyugati) falára szereljük a talajszinttől mintegy 2,5 vagy 3 méter magasságban. Hamis hatások – mint pl. nyitott ablakok, ventilátor fúvás vagy közvetlen napfény – nem befolyásolhatják az érzékelőt. A görbe meredekségének kiválasztásánál általában: minél jobb az épület hőszigetelése (és ennek következtében minél nagyobb a hőmérséklet különbség), annál kisebb számú görbét válasszunk és fordítva.

Az első kiválasztott görbét az első felfűtések figyelembe vételével korrigálni kell. A radiátoros fűtésnél indulásnál az E6-os görbét célszerű választani.

Amikor a hozzáigazítást végezzük, nyissunk ki minden radiátorszelepet maximális átfolyásra, ha termosztatikus szelepfetek vannak a radiátorokon, azokat állítsuk a maximális hőmérsékletre. Minden ajtót és ablakot be kell zárni. Kis lépésekben változtassuk a meredekség ill. párhuzamos eltolás beállítását. Minden változtatás után

várjunk körülbelül 2 órát, hogy értékelhessük a változtatás hatását. A beállítást akkor a legjobb végezni, amikor a külső hőmérséklet változik. A végső beállítást akkor kell elvégezni, amikor a külső hőmérséklet $0\text{ }^{\circ}\text{C}$ alatt van.

Beállítási eljárás:

- Az „E”-t (pl. E6-ot) az „Időjárás-követő szabályozási üzemmód – a görbe meredeksége” c. fejezet szerint állítsuk be.
- A „P”-t az „Időjárás-követő szabályozási üzemmód – a görbék párhuzamos eltolása” c. fejezet szerint állítsuk be.
- A „Fűtővíz hőmérséklet” módban – az nem fontos, milyen hőmérséklet van ténylegesen beállítva, (ez a beállítás nincs hatással az időjárás-követő szabályozási üzemmódra), de a „-”, jelet nem szabad beállítani.
- Indítsuk el a kazánt.

Néhány nap múlva (amikor az épület már fel van fűtve) szükség szerint változtassuk a meredekséget:

- Ha a belső hőmérséklet nem változik jelentősen, miközben a külső hőmérséklet megváltozik, a görbe kiválasztása helyes. A hőmérsékletet a „Szabályozás és kijelzés – időjárás-követő szabályozási üzemmód, a görbével párhuzamos eltolás” beállítások párhuzamos eltolásával lehet növelni, vagy csökkenteni.
- Ha a hőmérséklet az épületen belül megváltozik, vagyis akkor magasabb, amikor a külső hőmérséklet csökken, válasszunk alacsonyabb meredekség értéket és fordítva.

d) Üzemeltetés időjárás-követő szabályozóval és helyiség termosztáttal (kapcsolóórával)

- az időjárás-követő szabályozás időszabályozással van kombinálva, erre tipikus eset az éjszakai hőmérséklet csökkentés.

Beállítási eljárás:

- Az időjárás-követő szabályozót a fenti c) pont szerint állítsuk be.
- Csatlakoztassuk a szoba-termosztátot a kazánhoz (és távolítsuk el az érintkezők közötti áthidaló vezeték) miközben a szükséges „magas” (nappali) hőmérséklet a termosztáton kb. $5\text{ }^{\circ}\text{C}$ -kal magasabbra van állítva, mint amit várhatóan a hőmérséklet-követő szabályozással elérünk. Az „alacsony” (éjszakai) hőmérséklet a tényleges kívánt értékre van állítva (aminek mindig legalább $3\text{ }^{\circ}\text{C}$ -kal alacsonyabbnak kell lennie mint a „magas” értéknek).

Példa:

A hőmérséklet-követő szabályozás által tartott hőmérséklet $21\text{ }^{\circ}\text{C}$,

A helyiségtermosztát „magas” (nappali) értéke $26\text{ }^{\circ}\text{C}$, az „alacsony” (éjszakai) érték kívánság szerinti (mondjuk $16\text{ }^{\circ}\text{C}$).

Karbantartás és ellenőrzés

A kazánon rendszeresen ellenőrzéseket és karbantartást kell végezni, legalább évente egyszer. Az ilyen ellenőrzésekre a garancia nem terjed ki. A Szerviz Útmutató tartalmazza az ellenőrzések felsorolását.

Tisztítás

A kazán külső burkolata nedves ronggyal tisztítható és aztán száraz ronggyal szárítható és polírozható. Soha ne használjunk dörzsölő anyagot vagy higítószereket.

II. SZERELÉSI ÚTMUTATÓ

BEVEZETÉS

A RENOVA F 24 E/RENOVA C 24 E falra szerelhető kombi kazán, ami központi fűtést és melegvizet szolgáltat.

A kazán a II_{2HS3B/P} kategóriába tartozik H jelű földgázra beállítva kerül forgalomba. Megfelelő átállító készlettel bután és propán gázzal (G30/G31) és S jelű földgázzal is működtethető.

Átállító készlet:

Átállás

Földgáz H ról (G20) PB gázra

Alkatrész száma:

3906

Az átállítást csak szakszerviz végezheti.

PB gázzal működő kazánokat NEM SZABAD az alagsorban vagy a talajszint alatt felszerelni.

A kazán biztonságos és gazdaságos üzemeltetése érdekében pontosan be kell tartani az utasításokat.

A RENOVA F 24 E kazán ventillátorral rendelkezik, ami az épületen kívülre szállítja az égéstermékét és onnan szívja be az égéshez szükséges levegőt. A RENOVA C 24 E típusú kéményes kazánok a C₁₂ ill. C₃₂ kategóriájúak.

A RENOVA C 24 E típusú úgy van tervezve, hogy állandó huzat segítségével a kéményben távoznak el a füstgázok, amelynek átmérője megfelel a kazánon lévő füstcső-csonk méretének. Egyetlen olyan elem beillesztése sem megengedett a füstgáz csőbe, ami csökkenti a huzatot (mint például különböző hőcserélők a maradék hő hasznosításához). A leszállított kazán nem tartalmazza a füstgázcsövet. A RENOVA C 24 E kazánok B_{11BS} kategóriájúak.

Kiegészítő elemek

Kiegészítő elemek széles választéka áll rendelkezésre, beleértve a függőleges égéstermék elvezető rendszer elemeit. További információkért keresse fel kereskedelmi partnereinket.

Gázra (beszerelésre és használatra) vonatkozó biztonsági rendeletek

Az Ön érdekében és a gáz biztonságos használata érdekében a törvény szerint MINDEN gázkészüléket csak arra illetékes személy szerelhet fel és szervizelhet az ebben foglalt rendelkezéseknek megfelelően.

Gázszivárgás vagy egyéb meghibásodás

Ha gázszivárgás vagy egyéb meghibásodás fordul elő vagy ilyen feltételezhető, kapcsoljuk ki a kazánt és a gázellátó rendszert és forduljunk a helyi gázszolgáltatóhoz vagy szakszervizhez.

A kazán vezérlése

A kezelőpanel a kazán házának előlapján, alul van elhelyezve és lehetővé teszi a kazán indítását, leállítását, valamint üzemelés alatti szabályozását és ellenőrzését. Lásd a „Kezelési útmutató”-t.

Fontos megjegyzés

A RENOVA C 24 E típusú kazán füstgázszenzorral rendelkezik, amely kikapcsolja a kazánt, ha elfogadhatatlan égéstermék visszaáramlás fordul elő a huzatszabályozónál.

Ezt a biztonsági berendezést semmilyen körülmények között NEM SZABAD kiiktatni bármiféle beavatkozással. Ezt a biztonsági berendezést csak gyári alkatrészekre szabad lecserélni.

A kazánokat állandó tartózkodásra szolgáló helyiségben nem szabad felszerelni.

Ez a kazán nem alkalmas szabadban való felszerelésre.

A KAZÁNOK MÉRETEI, TELEPÍTÉSE

A kazánok fő méreteit a 3. ábra, míg felépítését, működését az 5. ábra szemlélteti. A 4. ábrán a kazán szivattyú jelleggörbéje található.

A készülékek telepítése

A készülékeket csak olyan helyiségbe szabad telepíteni, ahol a biztonságos működésének meg vannak a feltételei.

A kazánok szabadba nem telepíthetők.

A készülékek elektromosan fröccsenő víz ellen védettek (IP4XD). Időszakosan nedves helyiségekbe (fürdőszoba, zuhanyzó stb.) is telepíthető az MSZ1600-3/1986. 3.2.6 pontja szerinti 2. sávba, vagy azon kívülre, azaz a fürdőkád vagy zuhanyzó külső szélének függőleges síkján kívüli területre.

A zárt égésterű készülékeknél a helyiséggel kapcsolatban, amelyben működik, nincsenek előírások, állandó tartózkodásra szolgáló helyiségek kivételével bárhová telepíthetők.

Az égési levegő beszívása nem történhet olyan helyről, ahol porképződés van, vagy robbanásveszélyes, ill. agresszív gázok keletkezhetnek.

A helyiséggel szemben támasztott követelmények kéményes készülékeknél (RENOVA C 24 E)

- A helyiségnek, amelybe a kazánt telepítik olyan nagyságú légtérrel kell rendelkeznie, hogy a fajlagos hőterhelés a törvényileg előírt érték alatt maradjon, s rendelkezzen azokkal a feltételekkel, amelyek biztosítják, hogy az égéshez szükséges levegő rendelkezésre álljon (legalább 1,3 m² szabadba vagy lépcsőházba nyíló hagyományos ajtó vagy ablak, két egymásba nyíló helyiség esetén alul és felül elhelyezett minimum 150 cm² keresztmetszetű szellőzőnyílás stb.).

Tervezőnek kell meghatároznia, hogy a helyiség megfelel-e a kazántelepítésre.

- a kazánhelyiségben nem működhet szellőztető vagy elszívó ventilátor. Ha ez elkerülhetetlen, akkor a kazánt és az elszívó ventilátort egymáshoz viszonyítottan elektromosan reteszolni kell, azaz egyszerre nem működhet a kettő,

- nem telepíthető a kazán olyan helyiségbe, ahol porral, robbanásveszélyes gázokkal kapcsolatos tevékenység folyik, ahol agresszív gázok, gőzök, így különösen halogén gázok kerülnek a levegőbe (pl. tisztító szalonok, fodrászüzletek stb.)

Figyelem !

A kazánhelyiség fajlagos hő terhelésére vonatkozó értékek a hagyományos építési mód mellett, azaz légáteresztő téglafal és jelentős filtrációt biztosító hagyományos ablak esetén biztosítják az égéshez szükséges levegőt.

Minimális légáteresztéssel rendelkező külső falak (pl. beton) és fokozottan záró ajtók, ablakok esetén ez nem teljesül. Ebben az esetben vagy

- a) külön szabadba nyíló el nem zárható szellőzőnyílásokat kell kialakítani, vagy

b) zárt égésterű készülékeket kell alkalmazni.

A készülékek elhelyezése

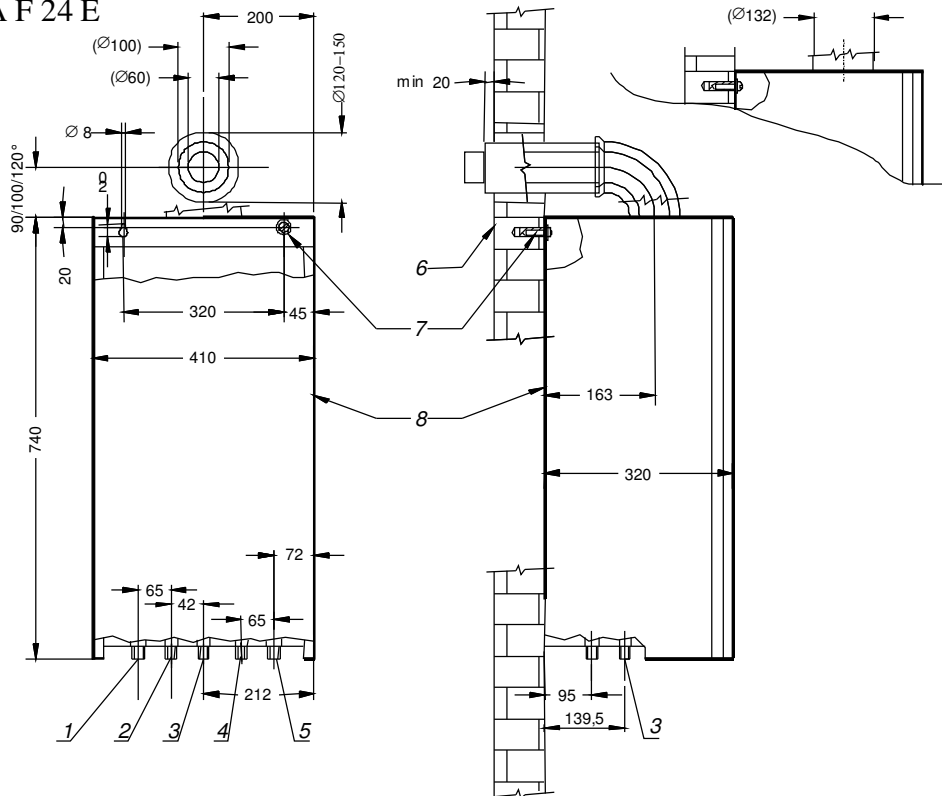
A kazán körül annyi helyet kell biztosítani, hogy a kazánal kapcsolatos tevékenységeket (szerelés, kezelés, szervizelés stb.) biztonságosan el lehessen végezni. A kazánok előtt, alatt ill. felett kell munkálatokat végezni és ehhez kell a helyet biztosítani kell. A kazán alatt min. 1000 mm, a kazán előtt min. 800 mm szabad hely legyen. A készülék felső felfogó konzulját ehhez mintegy 1900 mm magasan helyezzük el.

A készülékek mellett mindkét oldalon min. 100 mm oldaltávolságot tartsunk.

Ne helyezzük a kazánokat olyan berendezések fölé, amelyek a készülékre káros gőzöket ill. gázokat bocsátanak ki (pl. tűzhely, mosógép stb.).

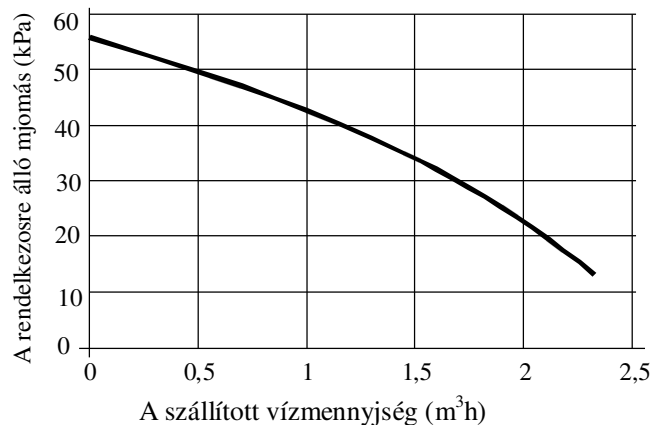
RENOVA F 24 E

RENOVA C 24 E



3. ábra Fő méretek

- | | |
|--|---|
| 1. Fűtővíz előremenő (csőátmérő 22 mm) | 5. Fűtővíz visszatérő (csőátmérő 22 mm) |
| 2. Melegvíz kifolyó (csőátmérő 15 mm) | 6. Fal |
| 3. Gázbevezetés (csőátmérő 22 mm) | 7. Falra való rögzítések |
| 4. Hidegvíz bemenő (csőátmérő 15 mm) | 8. Kazán külső burkolat |



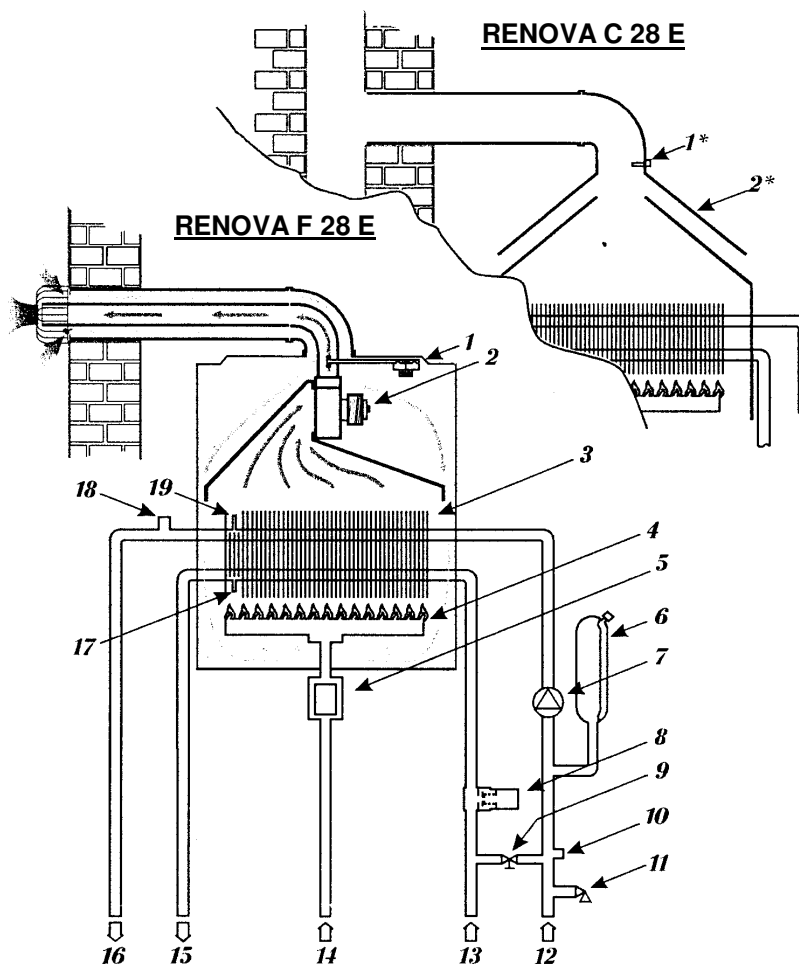
4. ábra Szivattyú jelleggörbe

Műszaki adatok RENOVA F 24 E

Kategória		II ₂ HS3 B/P		
Típus		C ₁₂ , C ₃₂		
Gáz típusa		Földgáz H (G20)	Földgáz S (G25.1)	PB gáz
Max. hőterhelés	kW	24,5	24,5	23,5
Min. hőterhelés	kW	10,8	10,8	10,5
Max. hőteljesítmény	kW	22,3	22,3	20,7
Min. hőteljesítmény	kW	9,2	9,2	8,6
Zajszint kazántól 1 m távolságra, 1,5 m-es magasságbán	dB(A)	max. 55		
Füstgáz tömegárama	g/s	14		
Gáznyomás				
Nyomás az égőnél max./min.	mbar	12/2,5	8,2/1,4	27,5/5,7
Névleges hálózati nyomás	mbar	25	25	29
Fűvóka átmérője	mm	1,2	1,5	0,71
Fűvókák száma	db	13	13	13
Gázfogyasztás				
Q max.	m ³ /h(kg/h)	2,6m ³ /h	3,0 m ³ /h	1,84 kg/h
Q min.	m ³ /h	1,14m ³ /h	1,3 m ³ /h	0,82 kg/h
Hatásfok		%		
		90		
Fűtés				
Hőmérséklet-tartomány	°C	40-80		
Tágulási tartály	liter	5		
Nyomás a tágulási tartályban	bar	3		
Max. üzemi nyomás	bar	3		
Min. üzemi nyomás	bar	1		
Max. üzemi hőmérséklet	°C	80		
Min. vízmennyiség a fűtőkörben	liter	95		
Használati melegvíz (HMV)				
Vízhozam 25 °C hőmérséklet-emelkedésnél	liter/perc	12,8		
Vízhozam 30 °C hőmérséklet-emelkedésnél	liter/perc	10,6		
Vízhozam 35 °C hőmérséklet-emelkedésnél	liter/perc	8,8		
Min. vízhozam	liter/perc	2,3		
Max. bemenő nyomás	bar	6		
Min. bemenő nyomás	bar	1		
Hőmérséklet-tartomány	°C	40-60		
Elektromos adatok				
Feszültség/frekvencia	V/Hz	230/50		
Áram	A	0,6		
Teljesítmény	W	135		
Védettség		IPX4D		
Méretek				
Szélesség	mm	410		
Magasság	mm	740		
Mélység	mm	320		
Súly	kg	35		
Csatlakozó csomópontok				
Fűtővíz előremenő / visszatérő	" (mm)	¾" (22)		
HMV hideg / meleg	" (mm)	½" (15)		
Gáz	" (mm)	¾" (22)		
Füstgáz kimenet/levegő bemenet	mm	vízsz.60/100 függ. 80/125		
Vízszintes füstcső hossza, min./max.	m	0,3-4		
Függőleges füstcső hossza, min./max.	m	0,5-9		

Műszaki adatok RENOVA C 24 E

Kategória				II ₂ HS3 B/P
Típus				B ₁₁ BS
Gáz típusa		Földgáz H (G20)	Földgáz S (G25,1)	PB gáz
Max. hőterhelés	kW	24,5	24,5	23,5
Min. hőterhelés	kW	10,8	10,8	10,5
Max. hőteljesítmény	kW	22,3	22,3	20,7
Min. hőteljesítmény	kW	9,2	9,2	8,6
Zajszint kazántól 1 m távolságra, 1,5 m-es magasságban	dB(A)	max. 55		
Füstgáz tömegárama	g/s	14		
Gáznyomás				
Nyomás az égőnél max./min.	mbar	12/2,5	8,2/1,4	27,5/5,7
Névleges hálózati nyomás	mbar	25	25	29
Fúvóka átmérője	mm	1,2	1,5	0,71
Fúvókák száma	db	13	13	13
Gázfogyasztás				
Q max.	m ³ /h(kg/h)	2,6m ³ /h	3,0 m ³ /h	1,84 kg/h
Q min.	m ³ /h	1,14m ³ /h	1,3 m ³ /h	0,82kg/h
Hatásfok	%	90		
Fűtés				
Hőmérséklet-tartomány	°C	40-80		
Tágulási tartály	liter	5		
Nyomás a tágulási tartályban	bar	3		
Max. üzemi nyomás	bar	3		
Min. üzemi nyomás	bar	1		
Max. üzemi hőmérséklet	°C	80		
Min. vízmennyiség a fűtőkörben	liter	95		
Használati melegvíz (HMV)				
Vízhozam 25 °C hőmérséklet-emelkedésnél	liter/perc	12,8		
Vízhozam 30 °C hőmérséklet-emelkedésnél	liter/perc	10,6		
Vízhozam 35 °C hőmérséklet-emelkedésnél	liter/perc	8,8		
Min. vízhozam	liter/perc	2,3		
Max. bemenő nyomás	bar	6		
Min. bemenő nyomás	bar	1		
Hőmérséklet-tartomány	°C	40-60		
Elektromos adatok				
Feszültség/frekvencia	V/Hz	230/50		
Áram	A	0,42		
Teljesítmény	W	95		
Védettségi		IPX4D		
Méretek				
Szélesség	mm	410		
Magasság	mm	740		
Mélység	mm	320		
Súly	kg	35		
Csatlakozó csomók				
Fűtővíz előremenő / visszatérő	" (mm)	¾" (22)		
HMV hideg / meleg	" (mm)	½" (15)		
Gáz	" (mm)	¾" (22)		
Füstgáz csomók	mm	Ø 130		



5. ábra A kazán felépítése

Jelmagyarázat

- | | |
|---|--|
| 1. Nyomáskülönbség kapcsoló (RENNOVA F 24 E) /*
füstgáz-szenzor (RENNOVA C 24 E) | 10. nyomás érzékelő (vízhiány
kapcsoló) |
| 2. ventilátor (RENNOVA F 24 E) / füstgáz huzatmeg-
szakító (RENNOVA C 24 E) | 11. biztonsági szelep |
| 3. kettős hőcserélő | 12. fűtővíz visszatérő |
| 4. égő | 13. HMV hideg víz |
| 5. kombinált gáz armatúra | 14. gáz bemenet |
| 6. táglási tartály | 15. HMV meleg víz |
| 7. szivattyú automatikus légtelenítővel | 16. Fűtővíz előremenő |
| 8. vízáramlás érzékelő (Hall) | 17. HMV érzékelő |
| 9. vízelzáró szelep (a víz feltöltéséhez és
leeresztéséhez) | 18. hőmérséklet korlátozó |
| | 19. fűtővíz érzékelő |

FELSZERELÉS

Biztonsági távolságok

Ahhoz, hogy lehetőség legyen a szervizelésre, a kazán felszerelésénél a következő min. biztonsági távolságokat kell betartani:

50 mm a kazán minden oldalánál

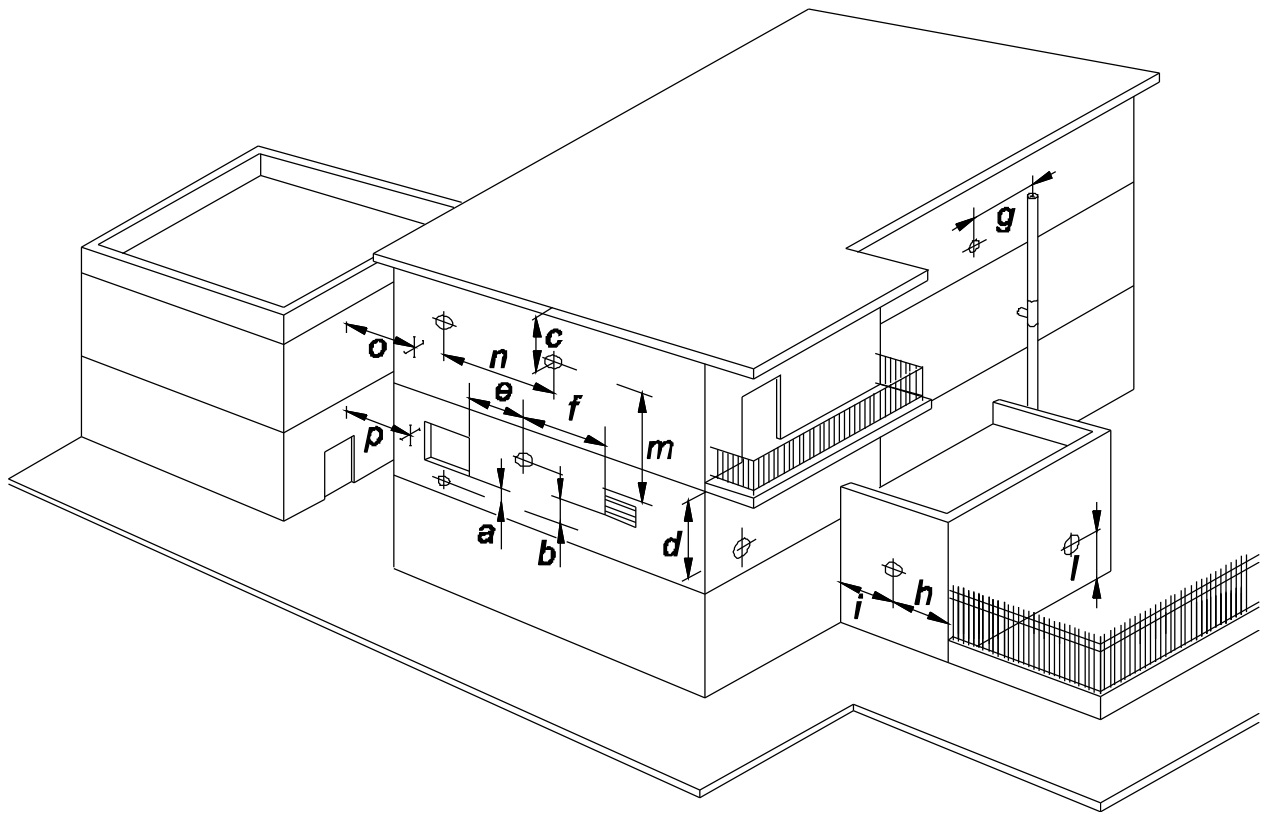
600 mm a kazán elülső részénél

300 mm a kazán alatt

200 mm a kazán fölött

FÜSTGÁZKIVEZETŐ HELYE

Az elfogadható ill. javasolt minimális távolságok a füstgázkivezetésnél a különböző épületszerkezetektől a kitoroló nyílásig az alábbi 6. ábrán vannak feltüntetve:



6. ábra

Minimális távolságok (mm-ben) a füstgázkivezetések elhelyezéséhez

a	Ablak alatt	300
b	Szellőző nyílás alatt	300
c	Ereszcsatorna alatt	75
d	Erkély alatt	300
e	Szomszédos ablaktól	300
f	Szomszédos szellőző nyílástól	300
g	Függőleges lefolyó csövektől	75
h	Az épület külső sarkától	300
i	Az épület belső sarkától	300
l	A talajtól vagy egy másik szinttől	300
m	Két füstcső között függőlegesen	1500
n	Két füstcső között vízszintesen	300

A FŰTÉSI RENDSZER KIALAKÍTÁSA

A RENOVA C/F 24 E illeszthető bármely típusú zárt fűtőrendszerhez, vagyis radiátorokhoz, léghevítőkhöz stb.

A cső-keresztmetszetek a normál gyakorlatnak megfelelően vannak meghatározva a szivattyú jelleggörbéjének felhasználásával, amely adatokat a „Műszaki adatok” fejezet tartalmazza. Az elosztórendszer a tényleges rendszer teljesítmény-igényének megfelelően kerüljön méretezésre nem pedig a kazán maximális teljesítménye alapján. Ugyanakkor figyelmet fordítsunk arra, hogy elégséges áramlási sebességet biztosítsunk. Az előremenő és visszatérő melegvíz közötti hőmérséklet-különbség 20 °C-nál kisebb vagy azzal egyenlő legyen. A minimális térfogatára **500 l/h**.

A csővezetékrendszert úgy kell vezetni, hogy elkerüljük a légzsákokat és elősegítsük a víz folyamatos áramlását. Légtelenítő szerelvények kerüljenek felszerelésre a rendszer minden magas pontján és valamennyi radiátoron.

A fűtőrendszerre megengedett teljes vízmennyiség – többek között – a statikus magasságtól függ hideg állapotban. A kazán tágulási tartálya 1 bar nyomáson van (ami 10 m vízoszlop hidrosztatikai nyomásnak felel meg) és 100 liter maximális rendszer-térfogatot tesz lehetővé 75 °C átlagos hőmérséklet és 3 bar maximális üzemi nyomás mellett. Ez a beállított nyomásérték a felszerelés fázisában módosíthatók, ha a statikus nyomás ettől eltérő.

A rendszer legalacsonyabb pontján leeresztő szelepet építsünk be.

A termosztatikus radiátor-szelepek használata engedélyezett, de legalább egy radiátorra fel kell szerelni egy állandóan nyitva lévő szelepet, különösen ott, ahol helyiség-termosztát van a rendszerben.

Minden esetben **LÉNYEGES**, hogy a kazán beszerelése előtt alaposan öblítsük ki a rendszert.

A használati melegvízszolgáltató rendszer kialakítása

A használati melegvízszolgáltató rendszernél rézcsövek vagy oxigén diffúzió mentes műanyag csövek használhatók. El kell kerülni a szükségtelen nyomásvesztéseket.

A használati melegvízszolgáltató rendszer nyomása 1 bar és 6 bar között lehet. Ha a nyomás meghaladja a 6 bar-t, nyomáscsökkentő szelepet kell betenni.

Olyan területeken, ahol közismerten magas a víz keménysége, azt javasoljuk, hogy megfelelő vízkövesedés csökkentő berendezést illesszenek be a kazán hidegvíz ellátó vezetékébe.

FIGYELMEZTETÉS:

A biztonsági szelep leeresztőcsövét csatlakoztassuk a szelephez és a kivezetőcsövet hosszabbítsuk meg egy nem kisebb mint 15 mm külső átmérőjű csővel ahhoz, hogy a víz az épületen kívül egy látható helyen legyen kibocsátva. A kivezető csővég lefelé nézzen és lehetőleg csatorna fölé nyúljon. A csővezetéknek folytonos esése kell legyen és olyan helyen kell vezetni, hogy az esetleges forró víz vagy gőz kibocsátása ne jelentsen veszélyt sem az emberekre, sem vagyontárgyakra vagy a külső elektromos alkatrészekre és elektromos vezetékekre.

Nem szabad vizet kibocsátani bejáratok vagy ablakok felett avagy bármilyen nyilvános területen.

Gáz bekötés

A gázóráról jövő gázvezetéknek megfelelő méretűnek kell lennie ahhoz, hogy földgáz esetén 25 mbar (30 mbar PB esetén) állandó bemeneti nyomást biztosítson.

Annak érdekében, hogy elkerüljük az alacsony nyomás okozta problémákat, azt javasoljuk, hogy ahol csak lehet, a kazánhoz 22 mm-es csővezetékekkel csatlakozzunk.

Készre szerelés után a gázrendszert le kell ellenőrizni, le kell próbázni.

Gázra (beszerelésre és használatra) vonatkozó biztonsági rendeletek

Az Ön érdekében és a gáz-biztonságos használata érdekében a törvény szerint MINDEN gázkészüléket csak arra illetékes személy szerelhet fel és szervizelhet az ebben foglalt rendelkezéseknek megfelelően.

Törvényi elvárások

A kazán felszerelését arra illetékes személy végezheti az idevonatkozó törvények, rendeletek és előírások követelményeinek betartásával.

Fémlemez alkatrészek

FIGYELMEZTETÉS: A kazán felszerelése és szervizelése során vigyázni kell a fémlemez alkatrészek kezelésénél az élekre, hogy elkerüljük az esetleges személyi sérüléseket.

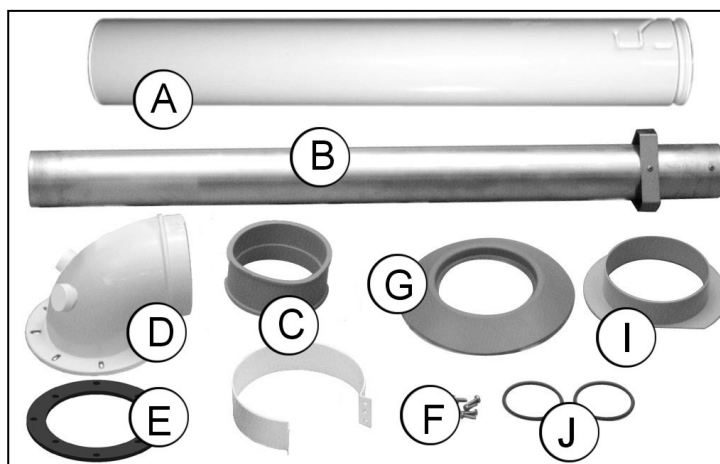
A kazán felszerelése előtt a rendszert alaposan át kell öblíteni, hogy eltávolítsunk minden idegen testet és szennyezést, mint például rozsdát, forrasztóanyagokat, szilárd szemcsék, olaj, zsir stb. Megjegyzés: Oldószerek kárt okozhatnak a rendszerben.

A KAZÁN FELSZERELÉSE

A kazánt csak tömör falra lehet felszerelni.

VÍZSZINTES ÉGÉSTERMÉK ELVEZETŐ RENDSZER FELSZERELÉSE

- A Levegő bevezető cső
- B Égéstermék elvezető cső
- C Lezáró és rögzítő
- D Könyök
- E Tömítés
- F Csavarok
- G Külső gumi záró rózsa
- I Belső műanyag rózsa
- J „0” gyűrűk
- K Távtartó



7. ábra

- Illesszük a tömítést (E) a csőkönyök (D) aljához
- Óvatosan helyezzük be az „0” gyűrűt (J) a csőkönyök belsejének alsó és felső részébe
- Tegyük a gumi távtartót (K) (a kazánal együtt kerül leszállításra) a kazán tetejére (lásd a 8. ábrát)
- Illesszük a könyöket a távtartóhoz úgy, hogy a könyök belső része megfelelően legyen a ventilátor kimenőcsomjához csatlakoztatva.
- Illesszük a külső, gumiból készült záró gallért (G) a levegő bevezető csőre (A)
- Illesszük be a falban lévő füstgázkivezető horonyba és addig húzzuk fel, amíg a külső rózsa (G) a külső fallal szintbe kerül.
- Illesszük a lezáró és rögzítő elemet (C) a füstcsőre és helyezzük be a könyökbe úgy, hogy biztosítva legyen az, hogy mind a belső, mind a külső csövek megfelelően záródnak.

Megjegyzés: A maximális vízszintes hossz könyökcsövek nélkül 4 méter. Egy méteres vízszintes füstcső hosszig a szűkítőelemet benne kell hagyni a ventilátor kimenőágában (lásd a 8. ábránál) 1 és 4 méter közötti vízszintes füstcső esetén a szűkítőelemet (R) vegyük ki.

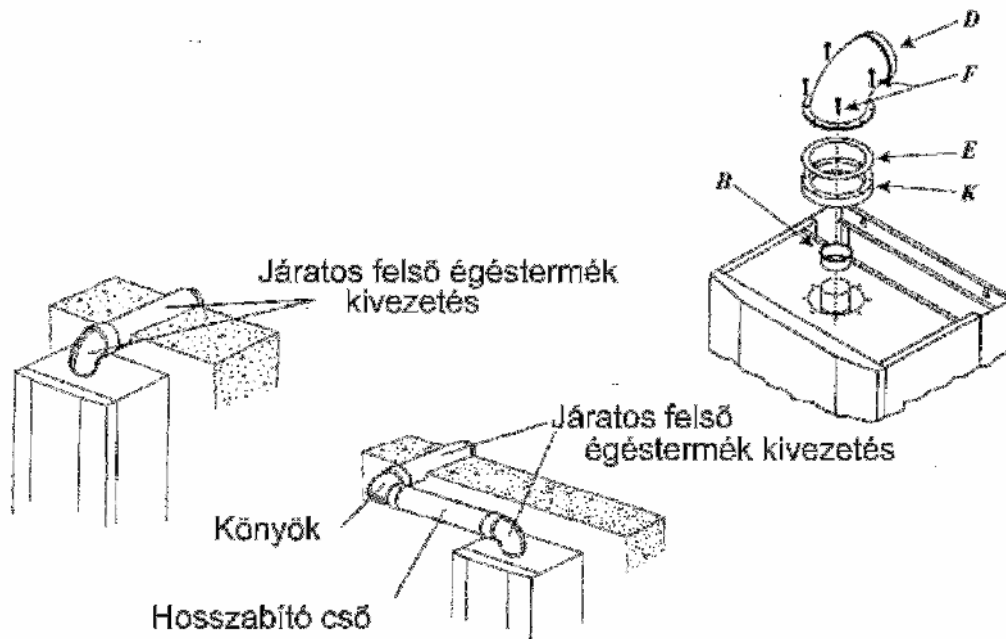
- Szorítsuk meg a rögzítőkapcsot a mellékelt csavarokkal.

Megjegyzés: Ha szükségessé válik a füstcső elvágása, mindig egyenlő mértékben vágjunk le a belső és külső csőből. Mindig a füstkivezetés felé néző végéből vágjunk le.

Minden 90 °-os csőkönyök beillesztése esetén 1 méterrel csökkentsük a füstcső teljes hosszát.

Minden 45 °-os csőkönyök beillesztése esetén ½ méterrel csökkentsük a füstcső teljes hosszát.

Vízszintes égéstermék elvezető készlet	85090
Koncentrikus vízszintes hosszabbító cső	85091
90 °-os koncentrikus toldó könyök	85092
45 °-os koncentrikus ív	85093



8. ábra Vízszintes égéstermék elvezetések

FÜGGŐLEGES ÉGÉSTEMÉK ELVEZETŐ RENDSZER FELSZERELÉSE

- Tegyük a tömítést (E) a függőleges indító elem (O) aljára (lásd 9.ábra)
- Óvatosan helyezzük be az „O” gyűrűt (J) a függőleges indító idom befogó részébe
- Tegyük a gumi távtartót (K) a kazán tetejére
- Illesszük a függőleges illesztődarabot (O) a távtartóhoz(K) úgy, hogy az illesztődarab belső része megfelelően legyen a ventilátor kimenő csonkjához csatlakoztatva.
- Lapos tetőre történő felszerelésnél illesszük rá a lapostetőhöz rendszeresített vízszigetelő elemet (alkatrész száma 85107).
- Szükség szerint csatlakoztassuk a hosszabbító csöveket (M).
- Nyeregtetőre történő felszerelésnél illesszük rá a nyeregtetőhöz rendszeresített vízszigetelő elemet (alkatrész száma 85105).
- Illesszük a füstgáz kivezető elemet (L) a tetőre, biztosítva, hogy a vízszigetelő elemmel vízzáró csatlakozást képezzen.

Megjegyzés: A maximális függőleges hossz könyökcövek nélkül 9 méter.

Ha szükségessé válik a füstcső elvágása, mindig egyenlő mértékben vágjunk le a belső és külső csőből. Ha a füstcső hossza meghaladja a 3 m-t csatlakoztassunk az indító idomhoz kondenzvíz elvezető csövet (15 mm-es) és azt szifonon keresztül vezessük a lefolyócső rendszerbe.

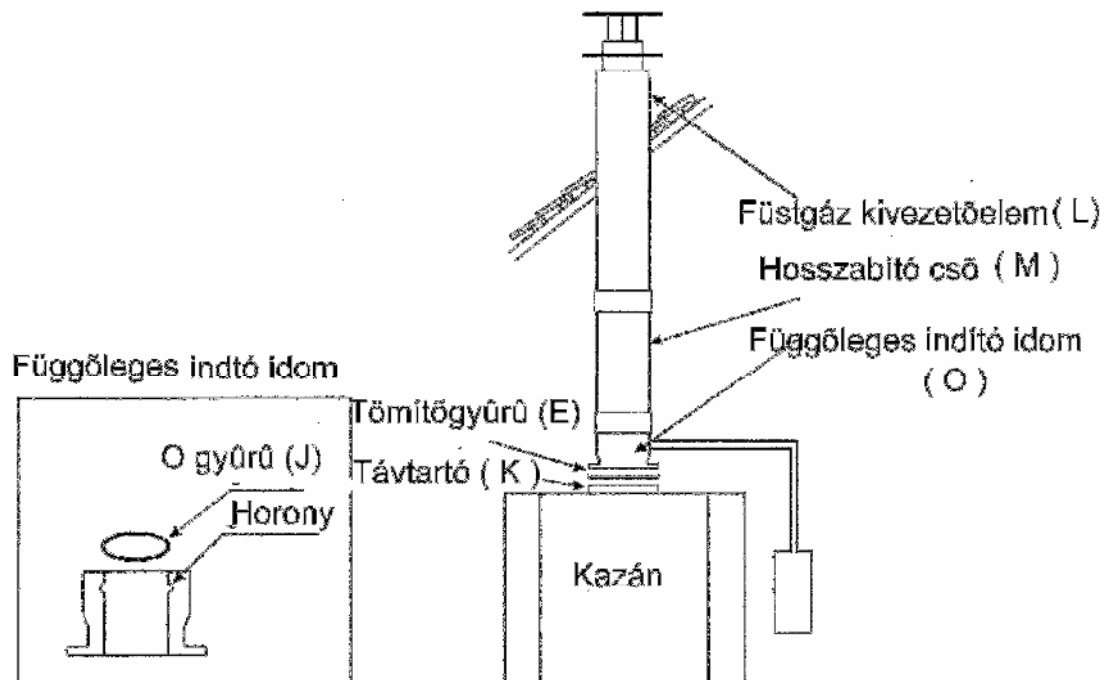
4 méteres függőleges füstcső hosszig a szűkítőelemet benne kell hagyni a ventilátor kimenőcsonkjában (lásd 8. ábra)

4 és 9 méter közötti függőleges füstcső esetén a szűkítőelemet (R) vegyük ki.

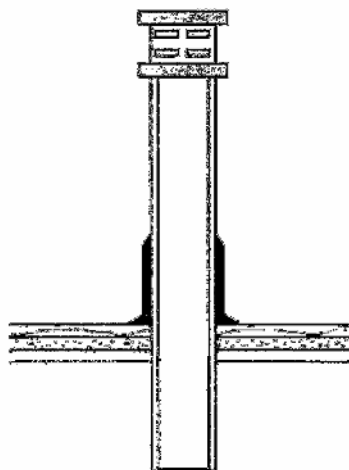
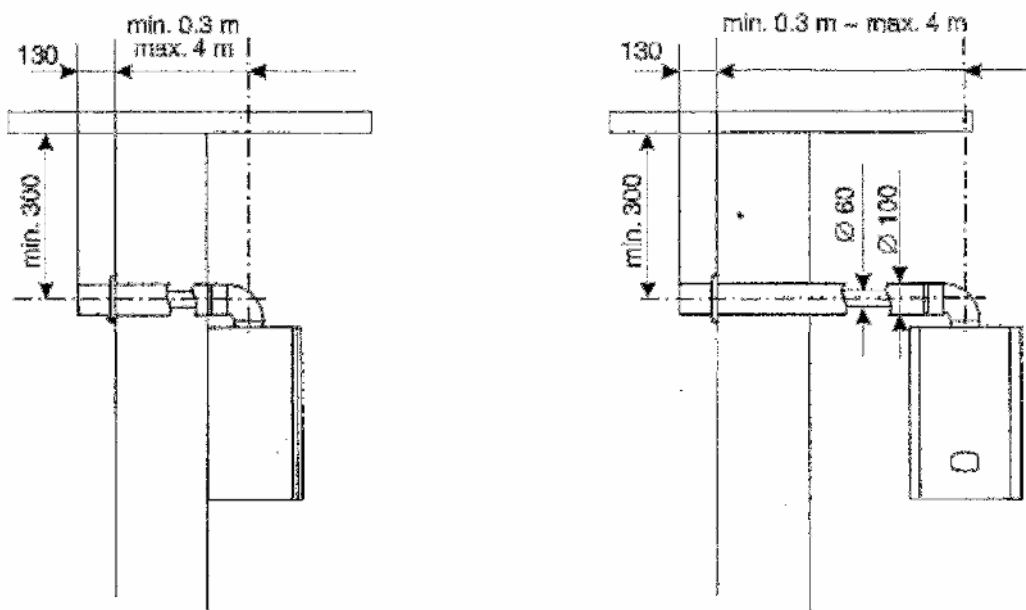
Minden 90 °-os csőkönyök beillesztése esetén 1 méterrel csökkentjük a füstcső teljes hosszát.

Minden 45 °-os csőkönyök beillesztése esetén ½ méterrel csökkentjük a füstcső teljes hosszát.

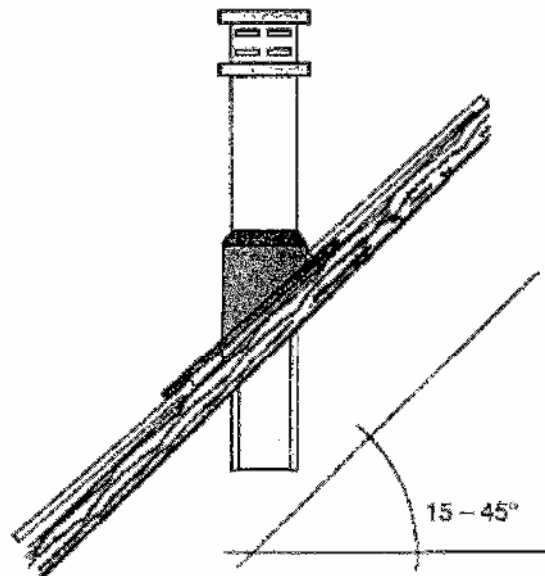
Füstgázkivezető elem (fekete)	85103
Füstgázkivezető elem (tégla piros)	85104
Ferdetető vízszigetelő elem	85105
Lapostető vízszigetelő elem	85107
Függőleges koncentrikus hosszabbító cső	85099
90 °-os koncentrikus toldó könyök	85101
45 °-os koncentrikus toldó ív	85102



9. ábra Függőleges égéstermék kivezetés



Égéstermék kivezetés
lapostetőnél



Égéstermék kivezetés
nyeregtetőnél

10. ábra Égéstermék kivezetések kialakítása

ELEKTROMOS CSATLAKOZTATÁS

Figyelmeztetés: A kazánt földelni kell.

Csak hatóságilag engedélyezett villamos termékeket szabad alkalmazni.

A teljes elektromos rendszernek és a fűtőrendszer minden elektromos szabályozójának villamos megszakítón vagy biztosítékon keresztül kell működnie.

A kapcsolók két pólusúak legyenek és az egyes pólusok érintkezőit elválasztó távolságnak 3 mm-nek kell lennie. A biztosítékokat ill. megszakítókat tartalmazó szekrénynek vagy táblának könnyen hozzáférhetőnek kell lennie.

A háztartási melegíz-ellátás és a fagyvédelem érdekében a hálózati elektromos áramellátást folyamatosan biztosítani kell.

Helyiségtermostát alkalmazása ajánlott. Helyiségtermostát alkalmazása esetén a fűtésszabályozás javítása érdekében alkalmazzunk termosztatikus radiátor szelepeket.

Ne szakítsuk meg a kazán hálózati áramellátását kapcsoló órával vagy programozott kapcsolóval.

A RENOVA F/C 24 E készülék könnyen csatlakoztatható. Egy méteres hálózati vezetékkel kerül leszállításra.

Külső fűtésszabályozók

A kazán fűtési funkciója LESZÁLLÍTOTT állapotában üzemel anélkül, hogy hozzá helyiségtermostát lenne csatlakoztatva, feltéve, hogy a csatlakozóján lévő rövid zárt (hidat) meghagytuk. (ahogy leszállításra került).

Ha helyiségtermostátot alkalmazunk, azt az alábbi ábra szerint kell csatlakoztatni. A rövid zárat el kell távolítani.

Bármely alkalmazott helyiségtermostátnak potenciálmentes típusúnak kell lennie.

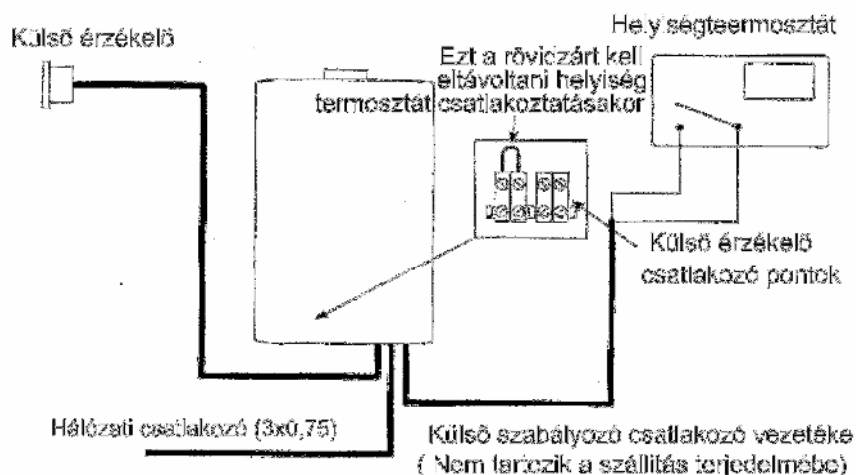
figyelmeztetés: semmiképpen nem szabad semmilyen elektro-mos feszültséget alkalmazni a külső szabályozók csatlakozónál.

A készüléknek a fürdőszobában történő felszerelésekor a MSz 1600/3 és MSz 172/1 szabványokat kell betartani.

A készülék fázisérzékeny, ezért fázishelyesen kell csatlakoztatni.

FIGYELMEZTETÉS:

A kazánt a fenti utasításoknak megfelelően kell elektromos vezetékkel csatlakoztatni. A helytelen csatlakoztatásból eredő bármiféle hiba garanciavesztéssel jár.



11. ábra Villamos csatlakoztatás

A KAZÁN ÜZEMBEHELYEZÉSE

Csak szakemberek végezhetik a kazán első üzembehelyezését. (Ha nem Saunier Duval szakszervíz végzi, akkor nincs garancia.)

Vegyük le az első burkolólemezt:

- Csavarjuk ki a csavart, ami a lemezt a kazán alsó részéhez rögzíti.
- Billentsük a lemez szélét előre és nyomjuk felfelé, majd levehető.

A fűtőrendszer feltöltése vízzel

- Ellenőrizzük, hogy a gáz el van-e zárva.
- Lazítsuk meg a szivattyún lévő légtelenítő szelep sapkáját.
- Helyezzük áram alá a készüléket.
- Kapcsoljuk be a főkapcsolót („I” állás, az 1. ábrán 1. tétel). „FO” jelenik meg a kijelzőn és a szivattyú kb. 1 percre elkezd működni.
- Nyomjuk meg a Bar/Mode gombot (az 1. ábrán „9”) „0.0” jelenik meg a kijelzőn (nyomásérték) és a 2-es jelzőlámpa világít (1. ábra).

Megjegyzés: A nyomásérték kb. 25 másodpercig marad a kijelzőn. Ezután automatikusan visszatér az alap kijelzési mód. A nyomásértéket úgy lehet aktiválni, hogy ismét megnyomjuk a Bar/Mode gombot (az 1. ábra 9. tétele).

- Töltsük fel a rendszert vízzel, mintegy 1-2 bar nyomásig.
- Valamennyi radiátort levegőztessünk ki óvatosan (buborék nélküli egyenletes vízáram legyen).
- Tartsuk állandóan lazán az automatikus légtelenítő szelep sapkáját (akkor is, amikor a kazán üzemel).
- Nyissuk ki a HMV csapokat a HMV rendszer kilevegőztetéséhez.
- Ellenőrizzük, hogy a nyomásérték 1 és 2 bar között van – ha szükséges, adjunk rá nyomást.

Figyelmeztetés: A kazán kilevegőztetésénél ne használjuk a tágulási tartályon lévő szelepet – az NEM kilevegőztetésre szolgáló szelep!!!

A kazán indítása

A kazán indítása előtt ellenőrizzük, hogy

- a fő gázcsap nyitva van-e,
- a kazánon lévő gázcsap nyitva van-e,
- a vízcsapok (HMV, fűtővíz) nyitva vannak-e,
- a kazán áram alatt van-e.

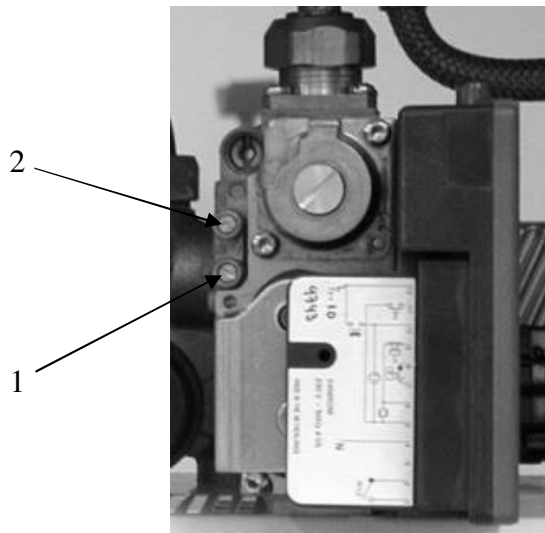
Első felfűtés

- Kapcsoljuk be a főkapcsolót (tegyük „I” állásba, az 1. ábrán 1 tétel).
- Állítsuk be a fűtővíz hőmérsékletet 80 °C-ra (max.) és kapcsoljuk ki az időjárás-követő szabályozót („E-” lásd „Szabályozás és kijelzés”).
- Ellenőrizzük, hogy a helyiségtermosztát (ha van) hőigényt jelez-e.
- Hagyjuk, hogy a felmelegítés során a hőmérséklet elérje a maximális értéket (valamennyi radiátorszelep nyitva van). A fűtőrendszerben visszamaradt levegő az automatikus légtelenítő szelepen keresztül eltávozik. A rendszerben nem maradhat levegő (ellenőrizzük a radiátorokat és a rendszer legmagasabb pontjait).
- Vigyük fel a víznyomást 1 bar értékre.

- Indítsuk újra a kazánt és ismét fűtsük fel a maximális hőmérsékletre.
- Kapcsoljuk ki a kazánt. Ha szükséges, levegőztessük ki a fűtőrendszert és töltsünk utána vizet. Ellenőrizzük, hogy a nyomásérték 1 bar (a hideg fűtőrendszerben).
- Ha a rendszerben lévő nyomás meleg állapotban jelentősen (kb. 0,5 bar-ral) magasabb, mint hideg állapotban, ellenőrizzük a tágulási tartály beállítását.

Gáz bemeneti nyomás ellenőrzése

- Kapcsoljuk ki a kazánt.
- Lazítsuk meg a gázszelepen lévő, a gázbevezetés nyomásellenőrző pontján (1) lévő csavart (12. ábra).
- Kapcsoljuk rá a megfelelő nyomásmérő műszert.
- Ellenőrizzük, hogy a gáznyomás megfelel-e az előírt tartománynak – ha a nyomás túl alacsony, ellenőrizzük a gázbevezető csövet.
- Kapcsoljuk ki a kazánt.
- Kapcsoljuk le a nyomásmérő műszert, szorítsuk meg a csavart (ne erőltessük) és ellenőrzzük a rendszert gázszivárgásra.

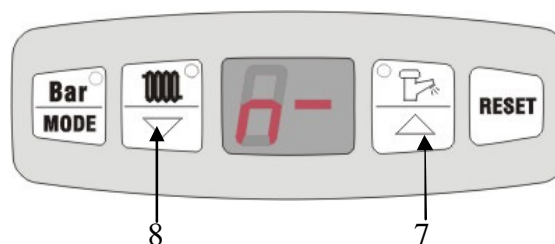


12. ábra

A teljesítmény beállítása a fűtőrendszerhez

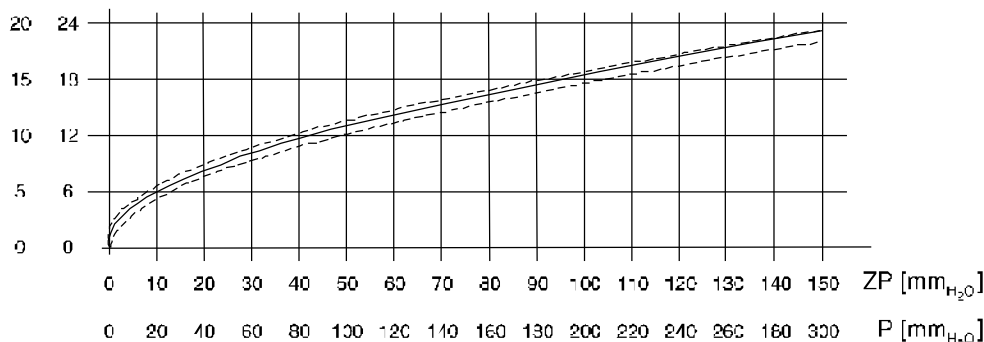
A kazán teljesítményének meg kell felelnie a fűtőrendszer követelményeinek. A teljesítményt a következőképpen állítjuk be:

- Nyomjuk meg a Bar/Mode gombot és tartjuk nyomva legalább 8 másodpercig, amikor a kijelző szervíz üzemmódra vált és a kijelzőn „n” jelenik meg.
- A 8-as vagy 7-es gombokkal állítsuk be „n1” és „n9” közötti vagy az „n-” értéket (13. ábra), amint azt az alábbi táblázat mutatja (a két érték földgáz H/PB gáz). A mellékelt diagram kimenő teljesítmény függését mutatja a gáz bemenő nyomása és annak változása függvényében (csak tájékoztatóképpen).



13. ábra

n1	9.2/8.9 kW	n6	18/8.9 kW
n2	11/8.9 kW	n7	10/10.5 kW
n3	12/8.9 kW	n8	22.3/12 kW
n4	14/8.9 kW	n9	22.3/14 kW
n5	16/8.9 kW	n-	22.3/19.1 kW
	$\frac{[kW]}{P}$ $\frac{[kW]}{ZP}$		max.telj.



- A Bar/Mode gomb megnyomásával nyugtázzuk a beállítást, amely után a kijelző visszatér az alapállapotba.

Füstgáz visszaáramlás gátlás (füstgáz szenzor)

RENOVA F 24 E

- Ha a füstgáz elvezető rendszerben az áramlás részlegesen vagy teljesen megszűnik (vagy ha a ventilátor rossz) akkor a szabályozó rendszer (nyomáskülönbesség kapcsoló) kikapcsolja a kazánt. A kazánt az akadály eltávolítása vagy a ventilátor megjavítása után lehet csak újraindítani.

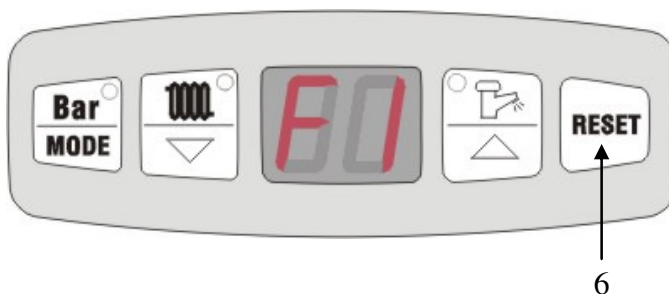
RENOVA C 24 E

- Ha a kéményben az áramlás részlegesen vagy teljesen megszűnik, akkor a szabályozó rendszer kikapcsolja a kazánt és az „F1” hibakód jelenik meg. A kazán a RESET gombbal indítható újra, miután a füstgáz érzékelő termosztátot a rajta lévő retesz gombbal kioldottuk a reteszelt állapotból.

Túlfűtés elleni védelem

Ha a kazán túlfűt, a hőmérséklet-határoló lekapcsolja a kazánt és az F₁ hibakód jelenik meg.

- Amikor a kazán lehűlt, és a korlátozót kioldottuk a reteszelt állapotból a RESET gomb (1., ábra 6. tétel) megnyomásával a kazán újraindítható. Mielőtt újraindítjuk a kazánt, mindig állapítsuk meg a hiba okát. A kazánt nem szabad úgy üzemeltetni, hogy a hőmérséklet határoló termosztát működésképtelen vagy azt olyan elemmel helyettesítették, ami nem a gyártó által specifikált. Felszerelés után és minden szervizelés után ellenőrizni kell a hőmérséklet korlátozó termosztát megfelelő működését.



14. ábra

III. SZERVIZ ÚTMUTATÓ

Tisztítás és ellenőrzés

Azért, hogy a hatékony és biztonságos üzemelést garantáljuk, a kazánt rendszeresen ellenőrizni kell olyan gyakorisággal, ami használatának módjától és a felszerelési körülményektől függ. Évi egy karbantartást javasolunk.

Minden szervizelést a forgalmazóval szerződéses viszonyban álló szakszerviznek kell elvégeznie.

- Vizsgáljuk meg a működést különböző üzemmódokban és ellenőrizzük a kijavítandó hibák előfordulását,
- Áramtalanítsunk és zárjuk el a gázt.
- Amikor az ellenőrzést befejeztük, ellenőrizzük a gázrendszer minden alkatrészét gázszivárgásra szolgáló folyadék felhasználásával.

A kazán burkolatát a következőképpen vesszük le:

Külső burkolat

- Csavarozzuk ki a csavart, ami a lemezt a kazán alsó részéhez rögzíti.
- Billentsük a lemez szélét előre és nyomjuk felfelé, majd emeljük le.

Zárt égéstér (RENOVA F 24 E)

- Oldjuk ki a gyorszárt, ami a burkolat alsó részéhez rögzíti.
- Nyomjuk a burkolatot felfelé, hogy leugrasszuk a kamra felső szélén lévő csapokról.

Oldalsó burkolatok

- Csavarozzuk ki azt a csavart, ami a lemezt a kazán alsó részéhez rögzíti, valamint az elülső lemezen lévő további két csavart és emeljük ki a lemezt a csapokról.

Az égő tisztítása

- Csavarozzuk ki azt a 6 csavart, ami az égő kamra burkolatát tartja és vegyük le.
- Húzzuk ki az automatikus gyújtószerkezet ionizációs (1) és gyújtó (2) elektródájának kábeleit.
- Vegyük ki gumihüvelyt a kábelekkel: (RENOVA F 24 E esetén) a belső kamra alján lévő nyílásból, (RENOVA C 24 E esetén) a merevítő rúdból.
- Csavarozzuk ki az (A) hollandi anyát és vegyük ki az égő és a gázszelep közötti csövet (lásd 15. ábra)
- Csavarozzuk ki a (B) csavarokat, amelyek az égő pajzsot tartják.
- Vegyük ki az égőt.
- Tisztítsuk meg az égőt és fűvókáit.

A hőcserélő tisztítása

- Vegyük ki a ventillátort és az égéstermék elvezető csonkot (RENOVA F 24 E) vagy a huzatszabályozót (RENOVA C 24 E) ahhoz, hogy hozzáférjünk a hőcserélőhöz.

- Ellenőrizzük a hőcserélő bordái közötti réseket, nincs-e bennük lerakódás és más szennyezés.
- Egy lágy kefével vagy egy porszívóval tisztítsuk ki a hőcserélőt.

Az égéstermék elvezető rendszer ellenőrzése

- Ellenőrizzük, hogy a égéstermék járatok akadálymentesek-e.
- Ellenőrizzük, hogy a rendszer minden eleme megfelel-e a biztonsági előírások követelményeinek.

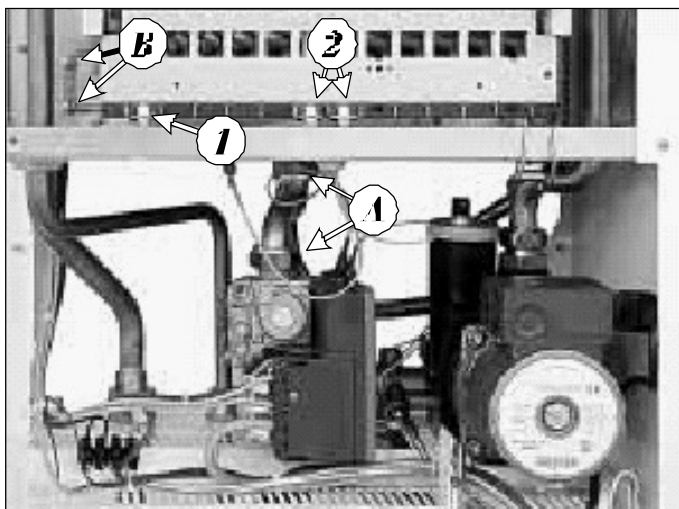
A ventilátor ellenőrzése (csak a RENOVA F 24 E-nél)

- Vegyük le az elülső burkolatot és a belső kamra fedelét.
- Indítsuk el a kazánt.
- Ellenőrizzük, hogy mindig elindul-e a ventilátor, amikor a láng begyullad és mindig leáll-e, amikor a láng kialszik.

A szivattyú blokkolása

- Ha a szivattyú működését üledék blokkolja, a járókerék egy csavarhúzóval megforgatható a szivattyú forgásának megfelelő irányban.
- A csavarhúzó nyílásához úgy lehet hozzáférni, hogy a (C) csavart leszereljük az állórész elülső végéről.

Figyelmeztetés: Ne ütögessük a tengelyt.



15. ábra

A KAZÁN ALKATRÉSZEK CSERÉJE

Mielőtt bármiféle alkatrészcserehez hozzánk kezdünk, mindig:

- Áramtalanítsunk
- Vegyük le a felső fedőburkolatot és más alkatrészeket (a belső kamra fedelét, az égő kamrájának fedelét és az oldallemezeket), ha szükséges (lásd a „Kazán szétszerelése” c. fejezetet).
- Hajtsuk ki a műanyag villamos vezérlő dobozt.

Ventilátor cseréje (csak RENOVA F 24 E-nél)

- Vegyük le a felső fedőburkolatot és a belső kamra fedelét.
- Húzzuk le a vezetékeket és a földelő kábelt a ventilátorról.
- Csavarjuk ki az (A) csavart (16. ábra)
- Nyomjuk lefelé a ventilátort és vegyük ki a kazánból
- Tegyük be egy új ventilátort és folytassuk fordított sorrendben (óvatosan bánjunk a tömítésekkel) a szerelést.

Megjegyzés: Amikor a cserét befejeztük, ellenőrizzük, hogy a ventilátor jól csatlakozik-e az égéstermék elvezető rendszerhez.

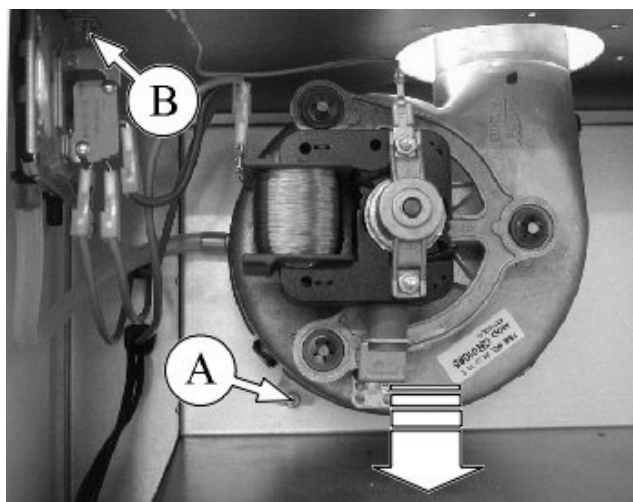
Nyomáskülönbség kapcsoló cseréje (csak a RENOVA F 24 E-nél)

- Vegyük le a felső fedőburkolatot és a belső kamra fedelét.
- A nyomáskülönbség kapcsoló a ventilátor bal oldalánál található (előlről nézve)
- Vegyük le a nyomáskülönbség kapcsoló kivezetéséről a műanyag csövet.
- Húzzuk ki a vezetékeket a nyomáskülönbség kapcsoló érintkezőiből (jelöljük be az érintkezőket).

Megjegyzés: Legyünk óvatosak a vezetékek csatlakoztatásánál a visszaszerelés során!

- Csavarozzuk ki a rögzítő csavarokat (felülről lehet hozzáférni), vegyük ki nyomáskülönbség kapcsolót a kazánból és tegyük be egy újat.
- Csatlakoztassuk az elektromos vezetékeket és a műanyag csövet (az „L” kimenethez) az új nyomáskülönbség kapcsolóhoz.

Megjegyzés: Ha a ventilátor nem indul el amikor a kazánt bekapcsoljuk, valószínűleg fel vannak cserélve a vezetékek a nyomáskülönbség kapcsolón.



16. ábra

A füstgáz szenzor cseréje (csak RENOVA C 24 E)

Figyelmeztetés: Áramtalanítsunk mert a csatlakoztatott szenzoron 230 V élő feszültség van.

- Vegyük le a felső fedőburkolatot és a baloldali fedelet.
- A füstgáz szenzor a huzatszabályozó bal oldalán található (17. ábra)
- Csavarozzuk ki a két csavart, oldjuk fel a füstgáz szenzor rögzítését.
- Húzzuk le a vezetékeket a füstgáz szenzorról
- Tegyük be egy új füstgáz szenzort és folytassuk fordított sorrendben a visszaszerelést.

Megjegyzés: a füstgáz szenzor vezetékeinek polaritása felcserélhető.

Gyújtásvezérlő automatika cseréje

- Vegyük le az elülső fedőburkolatot és döntsük kifelé a villamos vezérlő dobozt.
- Csavarjuk ki az a, csavart, amely a gázszelepen lévő gyújtó csatlakozót tartja.
- Oldjuk fel a műanyag fedél rögzítését és húzzuk ki a 12-érintkezős és 2 érintkezős csatlakozókat a gyújtás vezérlőegységből.
- Húzzuk le a gyújtó és az ionizációs elektródák kábeleit és vegyük ki a modult a csatlakozójából.
- Tegyük be egy újat és folytassuk fordított sorrendben a visszaszerelést.
- **A gyújtásvezérlő panel javítása tilos.**

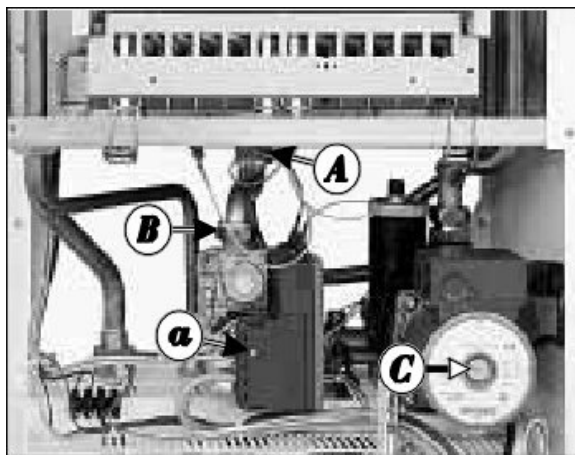
17. ábra

Gázarmatúra cseréje

- Vegyük le az elülső fedőburkolatot és döntsük kifelé a villamos vezérlő dobozt.
- Ellenőrizzük, hogy a kazán gázellátása el van-e zárva.
- Csavarjuk ki az (a) csavart és vegyük le a gyújtásvezérlő egységet a gázszelepről.
- Csavarjuk ki az (A) hollandi csavart, lazítsuk meg a (B) hollandi csavart és vegyük ki az égő és a gázszelep közötti csövet.

Figyelmeztetés: Ne veszítsük el a tömítőgyűrűket és a csavaralátéteket! Mielőtt ismét használnánk őket, ellenőrizzük, nem koptak-e el.

- Csavarjuk ki azt a két csavart, ami a gázarmatúrát tartja.
- Mozdítsuk az gázarmatúrát kissé felfelé és vegyük ki a kazánból (ne veszítsük el a tömítőgyűrűt!)
- Tegyük be egy új gázarmatúrát szereljük vissza fordított sorrendben.
- Amikor a cserét befejeztük, ellenőrizzük a gázcsatlakozások tömörségét.



18. ábra

Égő cseréje

- Vegyük le a felső fedőburkolatot, a belső kamra fedelét, az égő kamrájának fedelét és döntsük kifelé a villamos vezérlő dobozt.
- Szereljük le az égőt az „Égő tisztítása” c. fejezetben leírt eljárást követve.
- Szereljük be egy új égőt és folytassuk a visszaszerelést fordított sorrendben.
- Ellenőrizzük, hogy a fűvókák átmérője az új égőben megfelel-e a felhasznált gáznak.

Szivattyú cseréje

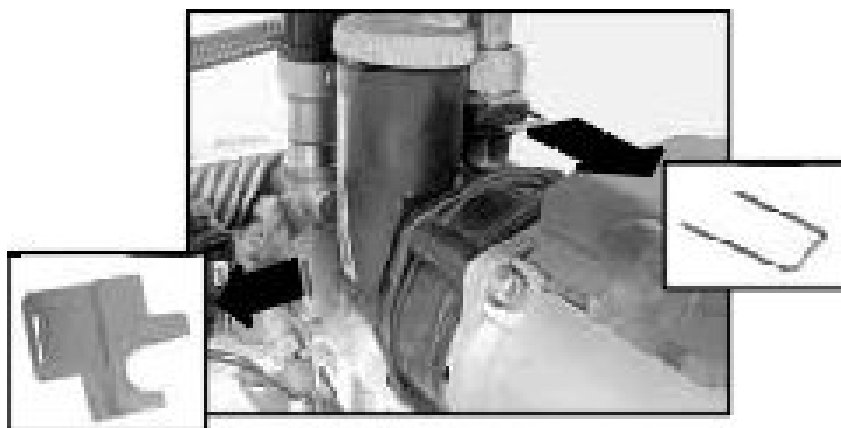
- Vegyük le az elülső fedőburkolatot és döntsük kifelé a villamos vezérlő dobozt.
- Zárjuk a szelepeket a fűtővíz bejövő és kimenő ágain.
- Nyissuk ki a leeresztő szelepet a vizes blokk bal alsó részénél és eresszük le a vizet a kazánból.

Javaslat: A könnyebb szétszerelés és összeszerelés érdekében le lehet szerelni a gyújtásvezérlő egységet és a jobboldali lemezt.

- Húzzuk ki a konnektorból a szivattyú csatlakozóját.
- Húzzuk ki a rögzítő drótkapcsot, amint azt a 19. ábra szemlélteti.
- Csavarjuk ki a kazánburkolat alsó részén lévő két csavart, amelyek a szivattyút tartják.
- Húzzuk a csövet kissé felfelé és húzzuk ki a szivattyút a kazánból.
- Tegyük be egy új szivattyút és folytassuk a visszaszerelést fordított sorrendben.

Javaslat: Zsírozzuk meg az O-gyűrűket szilikonzsírral a fordított sorrendben végzett eljárás során.

- Nyissuk ki a fűtő rendszer szelepeit, töltsük fel vízzel, adjuk a rendszerre a javasolt nyomásértéket, ellenőrizzük tömörségre és légtelenítsük a teljes rendszert.



19. ábra

Biztonsági szelep cseréje

- Vegyük le az elülső fedőburkolatot és a baloldali oldallemezt és döntsük kifelé a villamos vezérlő dobozt.
- Ellenőrizzük, hogy a kazán gázellátása el van-e zárva.
- Szereljük le a szivattyút (a fent leírtak szerint).-
- Szereljük le a csövet a tágulási tartályról.
- Lazítsuk meg a biztonsági szelep leeresztőcsövét.
-
- Csavarjuk ki a biztonsági szelepet.
- Tegyük be egy új biztonsági szelepet és folytassuk a visszaszerelést fordított sorrendben.

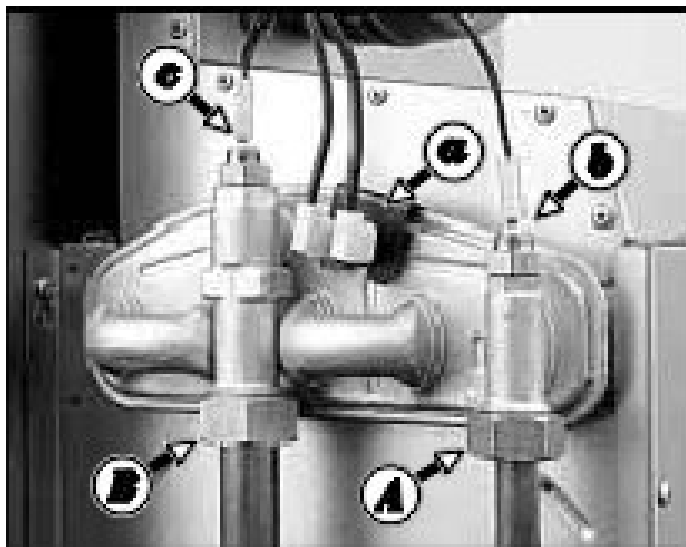
Megjegyzés: Tömítsük a biztonsági szelep meneteit megfelelő tömítőpasztával (pl. LOCK-TITE).

- Nyissuk ki a fűtőrendszer szelepeit, töltsük fel vízzel, adjuk a rendszerre a javasolt Nyomásértéket, ellenőrizzük vízszivárgásra és légtelenítsük a teljes rendszert.

Hőmérséklet korlátozó termosztát cseréje

- Vegyük le az elülső fedőburkolatot és a baloldali oldallemezt és RENOVA F 24 E esetén a belső kamra fedelét.
- Toljuk felfelé a hőcserélő oldalán lévő tartókapcsot a termosztáttal együtt (20. ábra (a)) és vegyük le a szilikon borítókat a csatlakozóról.
- Húzzuk ki a vezetékeket a termosztát érintkezőiből és tegyük az új termosztátot a tartóba.
- Tegyük termosztátot a tartóval együtt a helyére és folytassuk a visszaszerelést fordított sorrendben. A termosztátot a reset kapcsolóval együtt kell cserélni.

Megjegyzés: a kábelek polaritása felcserélhető.



20. ábra

HMV hőmérséklet érzékelő cseréje

- Zárjuk le a HMV bemenő ágát.
- Vegyük le az elülső fedőburkolatot, a belső kamra fedelét (csak RENOVA F 24 E esetén) és a baloldali oldallemezt:

- A termisztor a HMV kimenőágának felső végén, a hőcserélőn van elhelyezve (20. ábra (b)).
- Húzzuk le a vezetékeket a termosztát csatlakozóiból – legyünk óvatosak, hogy ne keverjük össze a HMV és a fűtővíz érzékelő kábeleket!
- Csavarjuk ki a termisztort rögzített helyzetéből.
- Tegyük be egy új termisztort és folytassuk a visszaszerelést fordított sorrendben – járjunk el óvatosan, hogy jól záródjon, amikor becsavarjuk a hőcserélőn lévő hüvelybe.
- Nyissuk ki a HMV hidegvíz ágat.

Fűtővíz hőmérséklet érzékelő cseréje

- Zárjuk le a szelepeket azon a csövön, ami a kazánt a fűtővíz rendszerrel köti össze, vagy eresszük le a vizet a fűtőrendszerből úgy, hogy a víz nyomása a kazánban nulla legyen.
- Ugyanazt az eljárást lefolytatva ahogy lecseréltük a HMV érzékelőt, kapcsoljuk le és csavarozzuk ki a fűtővíz hőérzékelőt (20. ábra (c)).
- Tegyük be egy új termisztort és folytassuk a szerelést fordított sorrendben – járjunk el óvatosan, hogy jól záródjon, amikor becsavarjuk a hőcserélőn lévő hüvelybe.
- Nyissuk ki a fűtővízrendszer szelepeit, töltsük fel vízzel, adjuk a rendszerre a javasolt nyomásértéket, ellenőrizzük vízszivárgásra és légtelenítsük a teljes rendszert.

Megjegyzés: A kábelek polaritása felcserélhető.

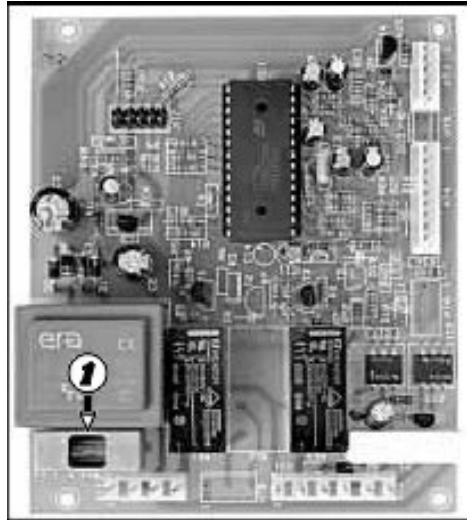
Vezérlő panel cseréje

Figyelmeztetés: Először áramtalanítsunk!

- Vegyük le az elülső fedőburkolatot és döntsük kifelé a villamos vezérlő dobozt.
- Csavarjuk ki a 4 csavart, ami a villamos vezérlő doboz műanyag fedelét rögzíti.
- A biztosítékok a vezérlőtábla bal alsó sarkában vannak.
- Húzzuk le a csatlakozókat a vezérlő panelről.
- Csavarozzuk ki a 4 csavart, ami a vezérlőpanelt a villamos vezérlő dobozhoz rögzíti.
- Tegyük be egy új vezérlőpanelt és folytassuk fordított sorrendben a visszaszerelést.

Kijelző és vezérlő egység cseréje

- Vegyük le az elülső fedőburkolatot és döntsük kifelé a villamos szerelő dobozt.
- Csavarjuk ki a négy csavart, ami a villamos vezérlődoboz fedelét rögzíti.
- Húzzuk le a kijelző csatlakozóit a vezérlő panelről.
- Csavarjuk ki a 4 csavart, ami a kijelző és vezérlő egységet a villamos vezérlő dobozhoz rögzíti.
- Vegyük ki óvatosan a kijelző és vezérlő egységet.
- Tegyük be egy új kijelző és vezérlő egységet és folytassuk fordított sorrendben a szerelést (visszaszerelést).



21.ábra

Nyomásérzékelő cseréje (22. ábra „1” tétel)

- Vegyük le az elülső fedőburkolatot és döntsük kifelé a villamos vezérlő dobozt.
- Eresszük le a vizet a kazánból, ahogy az a „Szivattyú csere” c. fejezetben le van írva.
- Vegyük ki a gyorskapcsot és a nyomásmérőt.
- Húzzuk ki a csatlakozókat az érzékelőből.
- Tegyük be egy új nyomásérzékelőt és folytassuk a visszaszerelést fordított sorrendben.
- Nyissuk ki a vízmelegítő rendszer szelepeit, töltsük fel vízzel, adjuk a rendszerre a javasolt nyomásértéket, ellenőrizzük vízszivárgásra és légtelenítsük a teljes rendszert.

Áramlásmérő (Hall érzékelő) cseréje

- Vegyük le az elülső fedőburkolatot és döntsük kifelé a villamos vezérlő dobozt.
- Vegyük ki a Hall érzékelőt, ami a hidraulikus blokkon található (22. ábra „2” tétel)
- Húzzuk ki a csatlakozásokat.
- Tegyük be egy új érzékelőt és folytassuk le fordított sorrendben a visszaszerelést.

Figyelmeztetés: Ha leszereljük az érzékelőt (mint például amikor egy mágnes szabad elmozdulását ellenőrizzük) jelöljük meg a mágnes pólusainak irányát, hogy garantálva legyen a helyes pozicionálás a visszaszerelésnél

Hőcserélő cseréje

- Zárjuk le a HMV és a fűtővíz csatlakozásokat a kazán felé és ha szükséges, eresszük le a vizet a kazánból a „Szivattyú cseréje” c. fejezet szerint.
- Vegyük le az elülső fedőburkolatot, a belső kamra fedelét (csak a RENOVA F 24 E esetén) és kamra oldallemezeket.
- Szereljük le a hőmérséklet korlátozó termosztátot a hőcserélő bal oldaláról, húzzuk le a vezetékeket a HMV és fűtővíz hőmérséklet érzékelők csatlakozóiról és csavarjuk ki a hőcserélő mindkét oldalán lévő hollandi anyákat (20. ábra A és B)
- Szereljük ki a HMV és fűtővíz érzékelőket a hőcserélőből és szereljük be őket az új hőcserélőbe – vigyázzunk, hogy megfelelően legyenek tömítve.
- Tegyük be az új hőcserélőt a kazánba és folytassuk le fordított sorrendben a visszaszerelést.

ÁTÁLLÍTÁS PB GÁZRA

Megjegyzés: Az átállítást csak szakszerviz végezheti.

- Válasszuk le a kazánt a gáz és elektromos ellátórendszerekről.
- Vegyük le a kazán külső burkolatát, valamint a zárt tér és az égő kamra fedelét a „Felszerelés/szervizelés” c. fejezetben leírt utasítások szerint.
- Húzzuk le az ionizációs csatlakozóját.
- Húzzuk le a gázszelep modulnál lévő gyújtóvezetékét,
- Húzzuk le a gyújtó földvezetékét.
- Csavarjuk ki a hollandi anyákat, majd vegyük ki az égő és gázarmatúra közötti csövet.
- Csavarjuk ki a két-két zárócsavart, ami az égőt a lezárt kamra alapjához rögzíti.
- Húzzuk a fő égőt felfelé és kifelé a kazánból.

Megjegyzés: Az égő és az égő gázvezetéke közötti csavaralátétet meg kell tartani az újbóli összeszereléshez.

- Csavarjuk ki és vegyük ki a két gáz elosztó csövet tartó csavarokat és válasszuk el az elosztó csövet az égőtől.
- Illesszük be az új elosztó csövet a kazánba (a fúvóka jelzett átmérője 0,71 mm) a kivétellel ellenkező sorrendben eljárva
- Állítsuk be újra az armatúrát.

GÁZ ARMATÚRA BEÁLLÍTÁSA

A minimális és maximális értékek beállításához tegyük a következőket:

- Biztosítsunk hozzáférést
- Csatlakoztassunk manométert a gázarmatúrán lévő fúvóka nyomásmérő csonkhoz

Minimum beállítása

- Indítsuk el a kazánt fűtési üzemmódban úgy, hogy a kazán minimális teljesítménnyel üzemeljen 100 másodpercig.
- A minimális nyomást a gázarmatúrán lévő (C) csavar segítségével állítjuk be. Az óramutató járásával megegyező irányban tudjuk növelni, ezzel ellentétes irányban csökkenteni a nyomást.

Maximum beállítása

- Indítsuk el a kazánt HMV üzemmódban.
- A gázszelep maximális nyomását a (B) csavar segítségével állítjuk be.
Az óramutató járásával megegyező irányban tudjuk növelni, ezzel ellentétes irányban csökkenteni a nyomást.

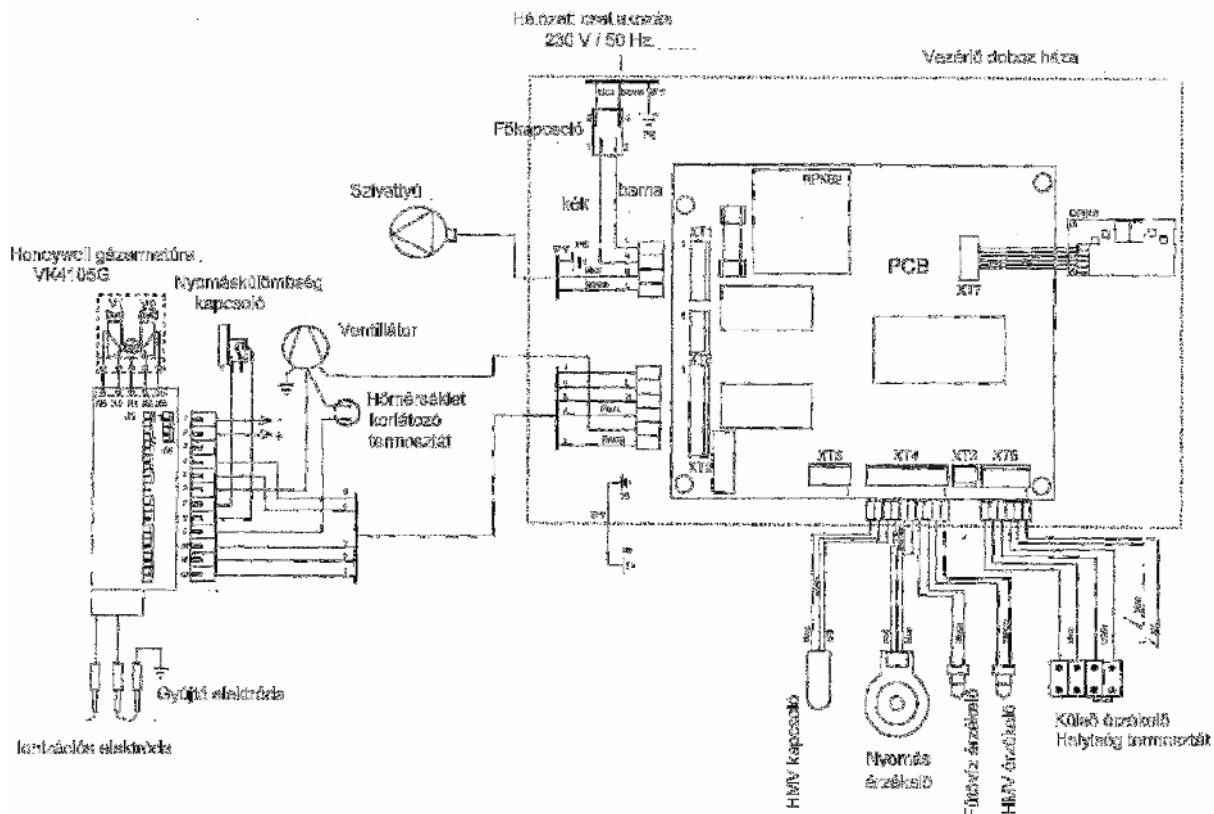
Megjegyzés: Először le kell venni az (A) fedelet, hogy hozzáférjünk a (B) csavarhoz.



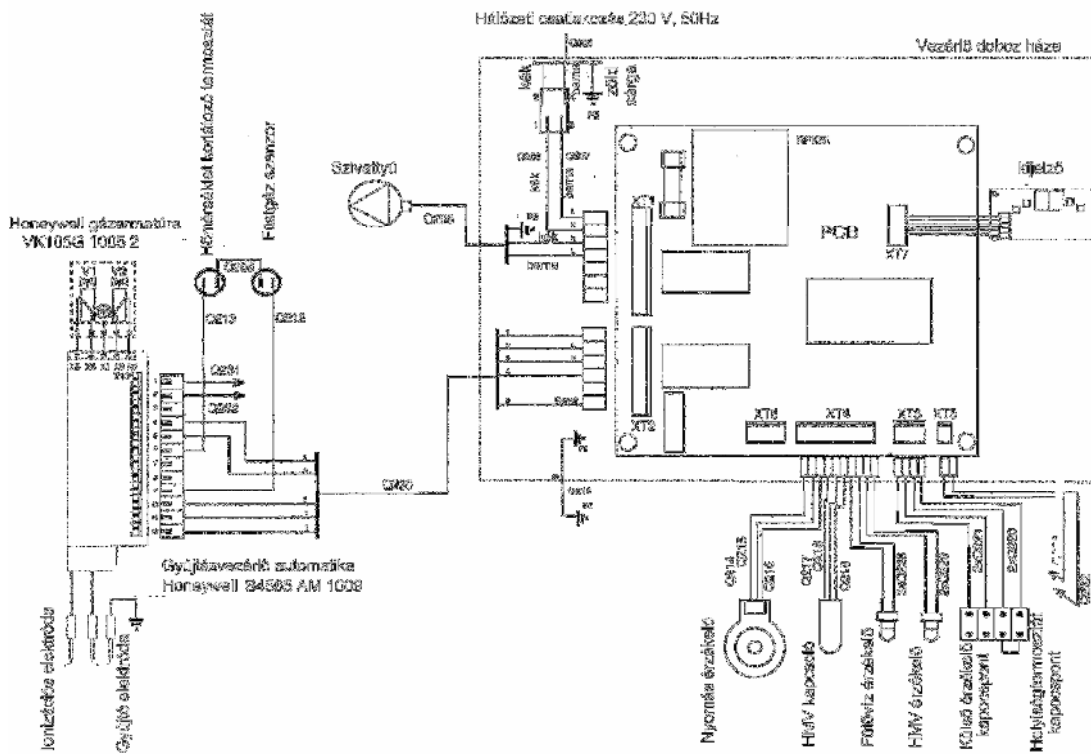
Befejezésül

- Kapcsoljuk le a manométert és ellenőrizzük a tömörséget.
- Tegyük vissza a villamos vezérlő dobozt és valamennyi fedelet.
- Ragasszunk fel egy öntapadó címkét egy látható helyre a kazánon belül (a PB átállító készlettel szállítva), amelyen a gáz típusára és a gáz nyomására vonatkozó információ áll.

	Fúvóka átmérő	P _{min}	P _{max}
H gáz G20 (25 mbar)	1,2 mm	2,5 mbar	12 mbar
S gáz (25 mbar)	0,71 mm	5.7 mbar	27,5 mbar
PB gáz G25.1 (30 mbar)	1,5mm	1,4 mbar	8,2 mbar



27./a ábra RENOVA F 24 E elektromos kapcsolási rajza



27./b ábra RENOVA C 24 E elektromos kapcsolási rajza

MEGHIBÁSODÁSOK

Amikor a meghibásodások okait keressük, először is ellenőrizzük, hogy

- valamennyi gázszelep nyitva van-e és a gáznyomás elégséges-e,
- a nyomás a fűtőrendszerben 1 és 2 bar között van-e,
- be van-e kapcsolva a kazán az elektromos hálózatba,
- rendben vannak-e a biztosítékok ill. kismegszakítók,
- valamennyi külső érzékelő és szabályozó megfelelően van-e csatlakoztatva és van-e hőigény.

Ha a fűtővíz nyomás 1 bar alá csökken, a (3)-as jelző villog. Ha a nyomás tovább csökken 0,6 bar-ra, a kazán kikapcsol és „F0” hibakód jelenik meg a kijelzőn.

Ha a főkapcsoló be van kapcsolva („I” állásban van) és semmi sem látható a kijelzőn, ellenőrizzük a (T 80 mA) biztosítékot – lásd az elektromos kapcsolási rajzot, jobbra a négycsatlakozós XT1 csatlakozó mellett a vezérlőpanelon van.

Hibakeresés

Hiba kódja	Hiba kijavítása	Megjegyzés
F0 Vízhiány vagy alacsony nyomás a fűtőrendszerben A nyomásérzékelő meghibásodása	Töltsük fel vízzel, állítsuk be a nyomást, ellenőrizzük, hogy nincs szivárgás. Ellenőrizzük az érzékelőt.	A kazán ki van kapcsolva. A szivattyú forog 1 percig. A kazán újraindítását a főkapcsoló gyors ki és bekapcsolásával végezzük.
F1 Nincs láng Kazán túlfűtés Alacsony huzat a kéményben (csak RENOVA C 24 E esetében)	Ellenőrizzük a gázellátást Ellenőrizzük a lángérzékelőt Ellenőrizzük a gyújtóelektrodát Ellenőrizzük a gázarmatúrán lévő gyújtásvezérlő egységet Ellenőrizzük a ventilátort (csak RENOVA F 24 E-nél) Nyomjuk be a hőmérséklet korlátozó gombját Ellenőrizzük a szivattyút Ellenőrizzük le a kéményt	A kazánt kikapcsoljuk és lezárjuk A Reset gombbal indítható újra. A kazán ki van kapcsolva..
F2 meghibásodása vagy a hőmérséklet 3 °C alatt van	Ellenőrizzük a termisztort Ellenőrizzük, hogy a rendszer nincse lefagyva	A kazán ki van kapcsolva.
F3 A HMV hőmérséklet 90 °C felett van	Ellenőrizzük a hőcserélőt Ellenőrizzük a szivattyú sebességét, működését.	A kazán ki van kapcsolva és a szivattyú üzemel. A kazán automatikusan újraindul lehűlés után
F4 A HMV érzékelő meghibásodása	Ellenőrizzük a termisztort és a HMV csővezetéseket	A HMV melegítés alatt, de hőmérséklete ingadozik
F5 A külső érzékelő meghibásodása	Ellenőrizzük az érzékelő csatlakozását Ellenőrizzük az érzékelőt	A kazán állandó hőmérsékletű melegvíz melegítést biztosít, úgy, ahogy a fűtővíz hőmérsékletet beállítottuk
Nincs hibakód Alacsony fűtővíz tömegárama	Ellenőrizzük a mágnes szabad mozgását a Hall érzékelőben, tisztítsuk meg a szűrőt Ellenőrizzük a HMV nyomást	A kazán nem indul, ha a melegvíz csapot kinyitjuk.

Hőmérséklet érzékelők ellenállás értékei:

15 °C	16 kΩ
20 °C	12,7 kΩ
25 °C	10 kΩ

MEGJEGYZÉSEK