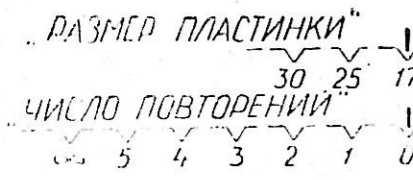
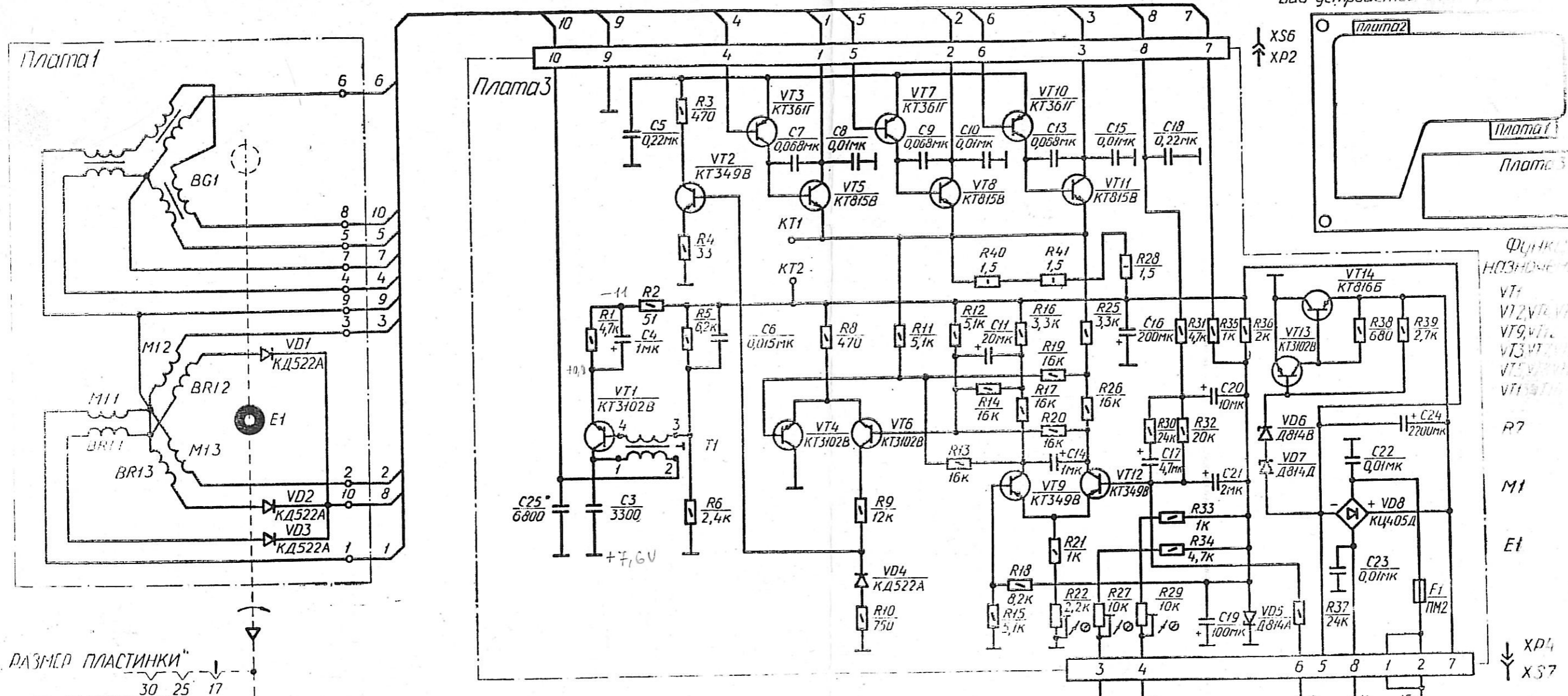


СХЕМА ЭЛЕКТРИЧЕСКАЯ ПРИНЦИПАЛЬНАЯ УСТРОЙСТВА ЭЛЕКТРОПРОГРЫВАЮЩЕГО ЭЛЕКТРОФОНА «ЭЛЕКТРОНИКА Д1-012-СТЕРЕО» 127и 220

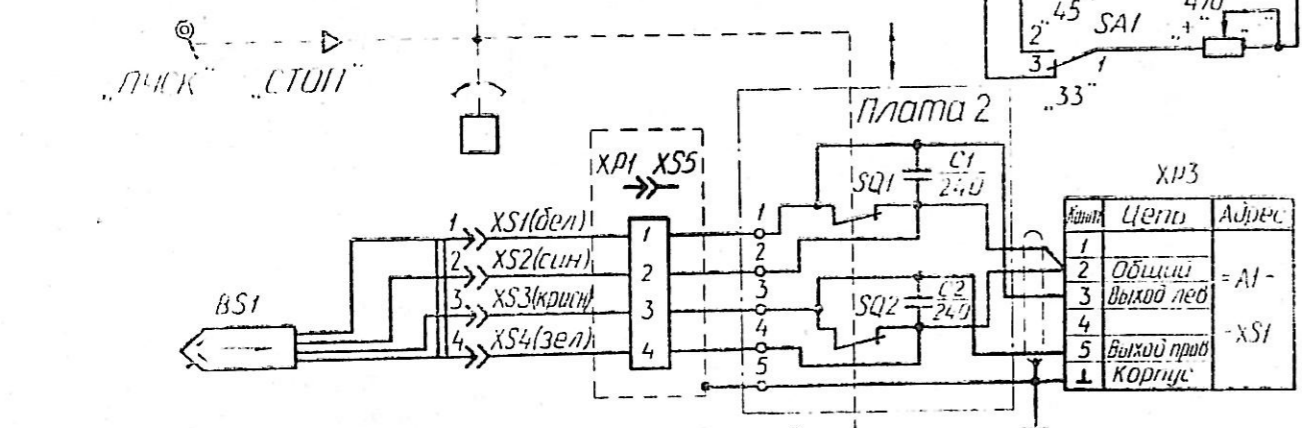
0874В
0874D 2дб
0874А
КД 522А

Вид устройства



Функциональные обозначения:
VT1 - VT14
VD1 - VD8
R1 - R41
C1 - C25
M1 - M13
E1 - E1

Условные обозначения по схеме



Режимы и цоколевка транзисторов

	VT1	VT2	VT3	VT4	VT5	VT6	VT7	VT8	VT9	VT10	VT11	VT12	VT13	VT14
База, В	-6,9	0,6	-7,9	-20	-22	-20	-7,9	-22	-3,0	-7,9	-22	-3,0	+1	+15
Эмиттер, В	-7,6	0	-7,9	-20,5	-20,5	-7,9	-22,5	-2,5	-7,9	-22,5	-2,5	0	+15,5	
Коллектор, В	0	-7,6	-22	0	-0,5	3,8	-22	-0,5	12	22	-0,5	-12	+15	0

Резисторы
R7 C11 1-0,5
R22 C13 10-0,25
R27, R29 C15 10-0,25
R28 R101
0,01мкФ C17-17

Конденсаторы
C1, C2 K10 7B
C3, C5 C10, C13, C15, C17, C18, C19, C20, C21, C22, C23, C24, C25 K73-5
C14 K53-14
C16 K50-24
C12 K50 6

Измерения проведены без нагрузки с входным сопротивлением не менее 100кОм/В для частоты вращения диска 33 1/3 об/мин. 2 величины напряжений могут отличаться от указанных на 10%. 3 постоянные и переменные напряжения измерены в корпусе платы 3. XP2 / 9. 4 обмотки проволочной катушки: 0,01мкФ, 0,01мкФ, 0,01мкФ, 0,01мкФ.

