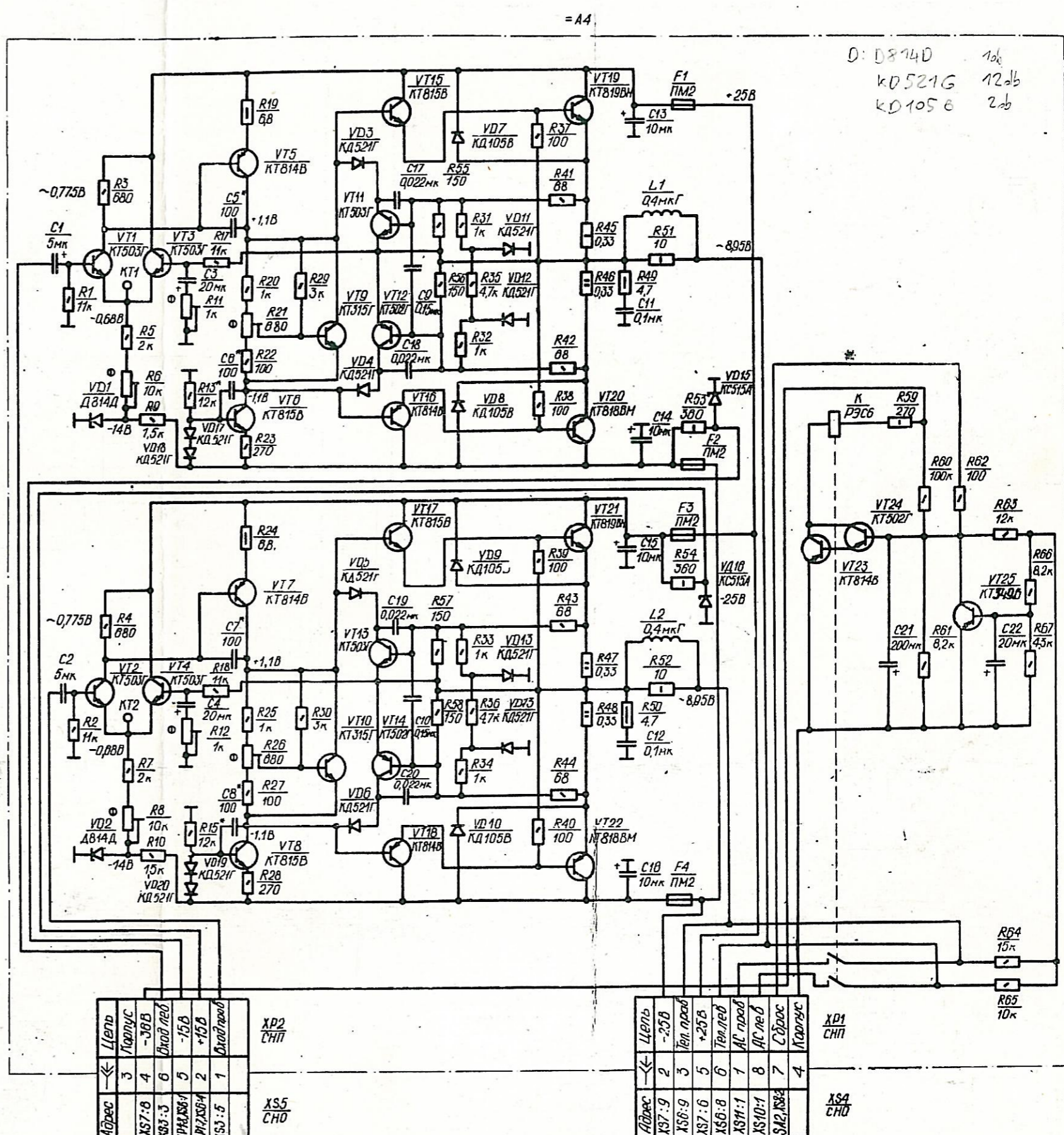
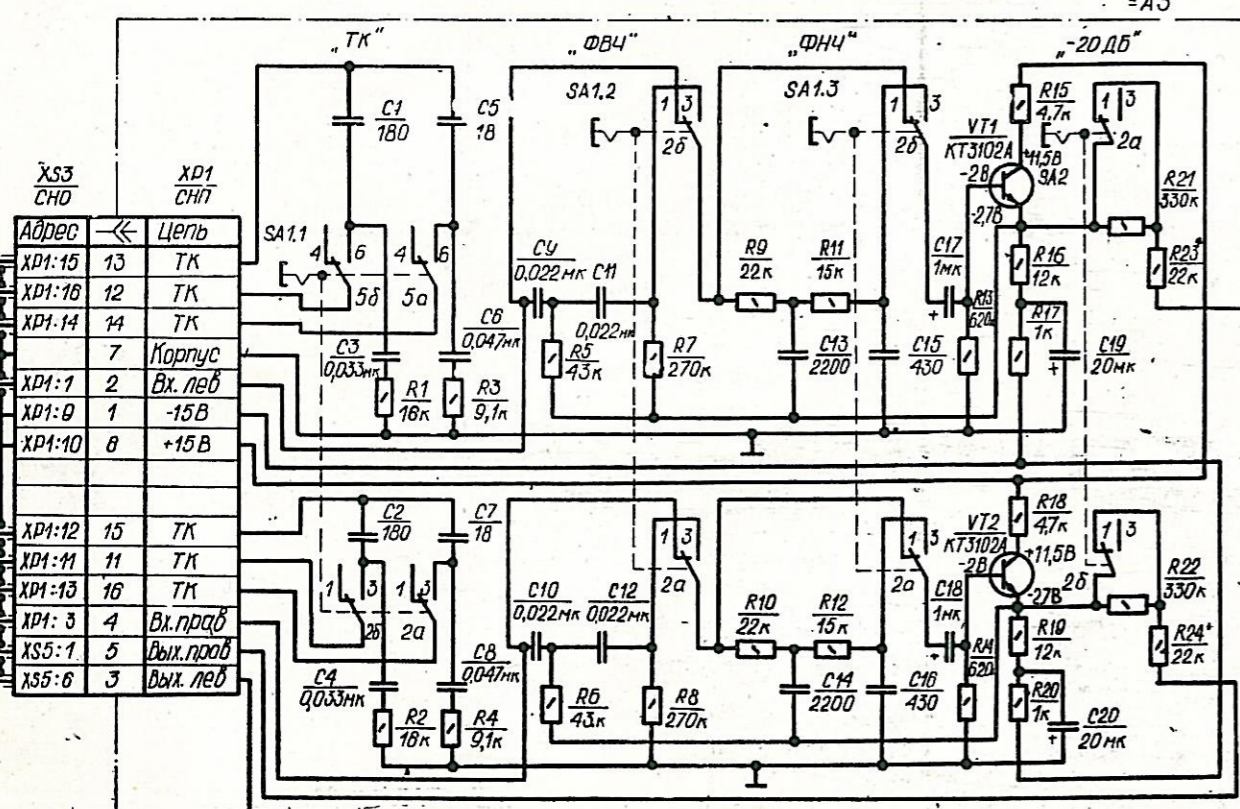
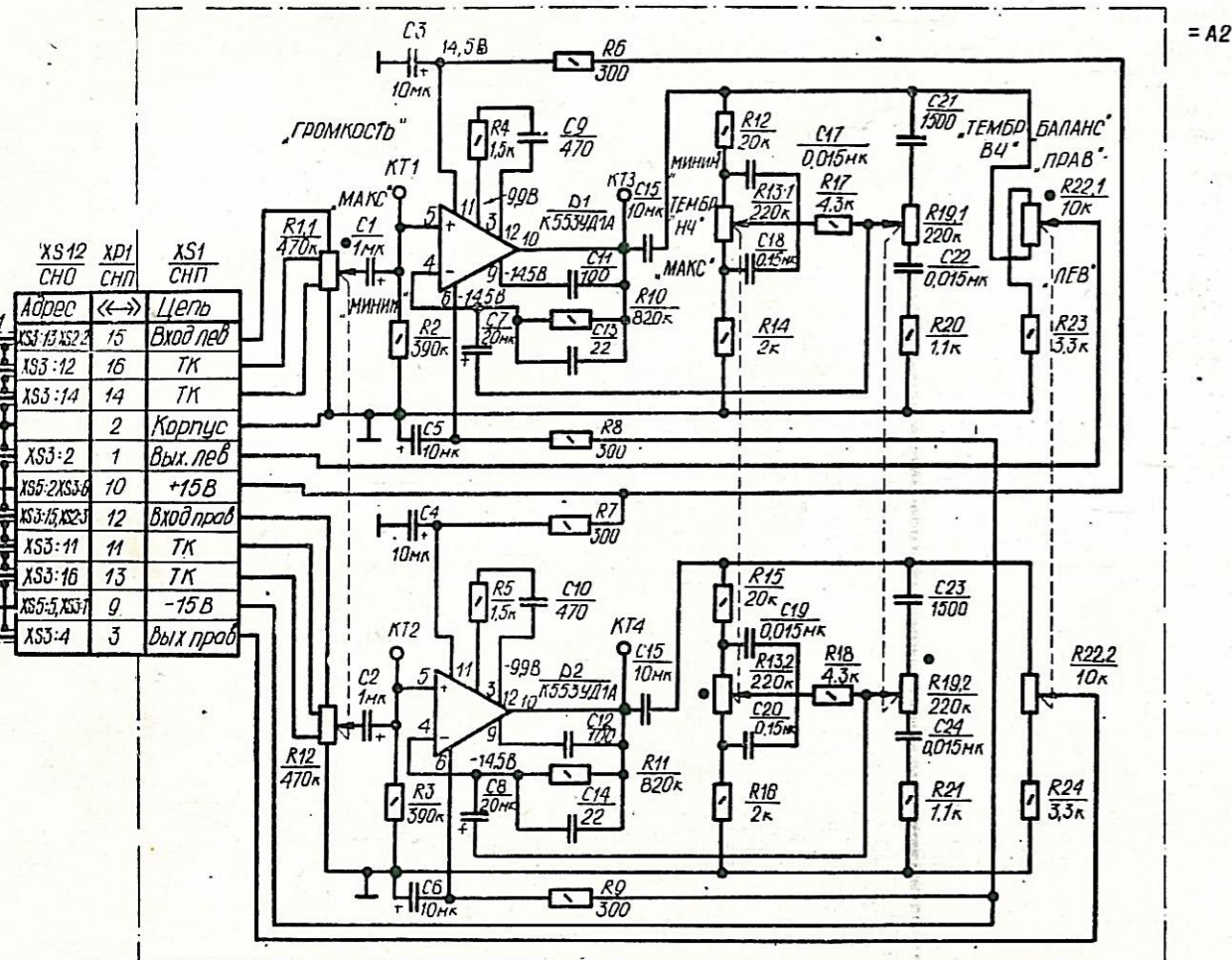


СХЕМА ЭЛЕКТРИЧЕСКАЯ ПРИНЦИПИАЛЬНАЯ ЭЛЕКТРОФОНА «ЭЛЕКТРОНИКА Д1-012 - СТЕРЕО» 127 и 220



D: D874D 1ob
K0521G 12ob
K0105B 2ob

XS12	XS1	XS3	XS5	XS3-15	XS3-11	XS3-16	XS5-5	XS3-4
СНО	СНП	СНП	СНП	СНП	СНП	СНП	СНП	СНП
XS1:15	XS2:2	15	Вход лев					
XS3:12	16	TK						
XS3:14	14	TK						
XS3:2	1	Корпус						
XS5:2	XS3:6	10	+15В					
XS3:15	XS2:1	12	Вход прав					
XS3:11	11	TK						
XS3:16	13	TK						
XS5:5	XS3:7	9	-15В					
XS3:4	3	Вых прав						

XS3	XS5	XS7	XS8	XS9	XS10	XS11	XS12	XS13	XS1	XS5
СНО	СНО	СНО	СНО	СНО	СНО	СНО	СНО	СНО	СНО	СНО
XS1:15	15	TK								
XS1:16	12	TK								
XS1:14	14	TK								
XS1:1	7	Корпус								
XS1:8	1	Вх. лев								
XS1:10	8	+15В								
XS1:12	15	TK								
XS1:11	11	TK								
XS1:13	16	TK								
XS1:3	4	Вх. прав								
XS5:1	5	Вых. прав								
XS5:6	3	Вых. лев								

Цепь	Цепь	Цепь	Цепь	Цепь	Цепь	Цепь	Цепь	Цепь	Цепь	Цепь
XS7:8	XS7:5	XS3:5	XS3:6	XS3:7	XS3:8	XS3:9	XS3:10	XS3:11	XS3:12	XS3:13
XS7:8	XS7:5	XS3:5	XS3:6	XS3:7	XS3:8	XS3:9	XS3:10	XS3:11	XS3:12	XS3:13

Цепь	Цепь	Цепь	Цепь	Цепь	Цепь	Цепь	Цепь	Цепь	Цепь	Цепь
XS7:9	XS6:9	XS7:6	XS6:8	XS11:1	XS10:1	XS12:8	XS12:7	XS12:4	XS12:3	XS12:2
XS7:9	XS6:9	XS7:6	XS6:8	XS11:1	XS10:1	XS12:8	XS12:7	XS12:4	XS12:3	XS12:2