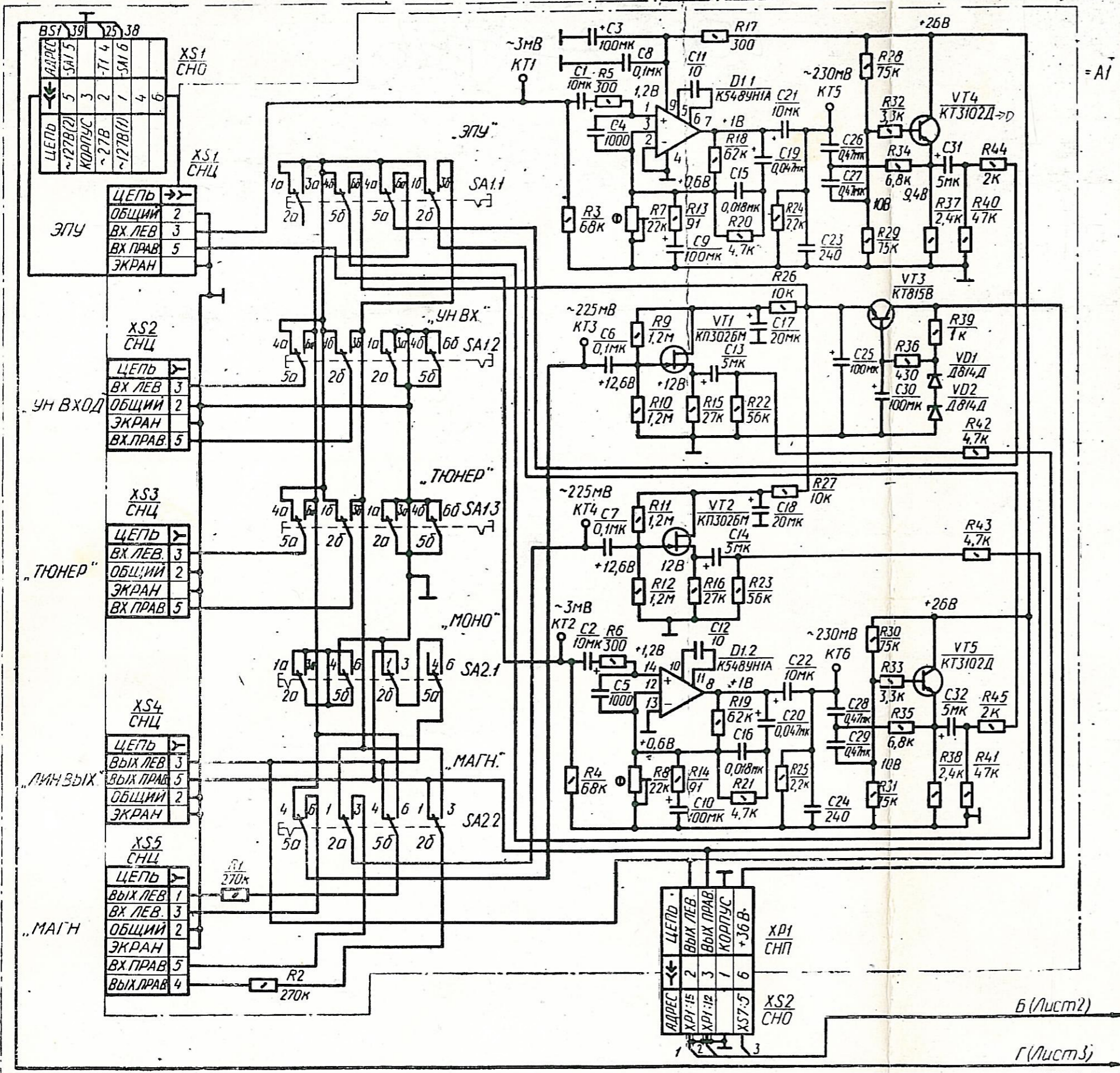
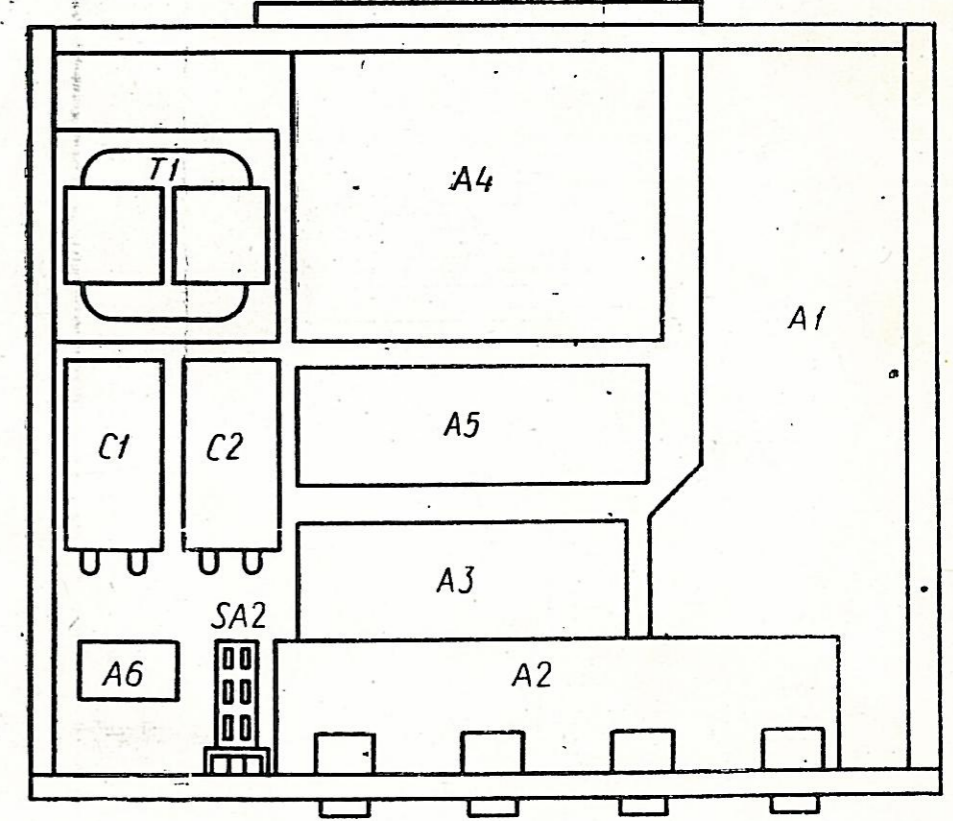


СХЕМА ЭЛЕКТРИЧЕСКАЯ ПРИНЦИПАЛЬНАЯ ЭЛЕКТРОФОНА «ЭЛЕКТРОНИКА Д1-012-СТЕРЕО» 127 и 220



Обозначение узла	Резисторы						Конденсаторы					
	МЛТ	МОН	С5-16	СПЗ-1	СПЗ-33	К10-7	К404-9	К50-6	К50-18	К73-9	К50-24	КД-1 М75
Шасси							C3			C1, C2		
A1	R1...R6 R9, R45			R7, R8		C4, C5 C23, C24		C1, C3, C9, C10, C13, C14, C17, C18, C21, C22, C25, C30, C32		C6, C8 C15, C16 C19, C20, C26, C29		C11, C12
A2	R2, R12, R20 R14, R18, R21, R23, R24				R1, R13 R19, R22	C9, C14		C1, C8, C15, C16		C17 C24		
A3	R1, R24					C1, C2, C5 C7, C15, C16		C17, C20		C3, C4, C6, C8, C14		
A4	R1, R5, R7, R9, R10, R13, R18, R20, R22, R23 R25, R27... R44, R51, R54	R19, R24, R50, R49	R45, R48	R6, R8, R11, R12, R21, R26		C5, C8 C13, C16		C1, C4		C9, C12		
A5	R3, R4, R2, R15		R1, R2, R5			C9, C16		C1, C4, C17, C18		C5, C6 C7, C8		
A6	R1, R4											



Электрорфон (моноблок) вид сверху со снятым ЭПУ

