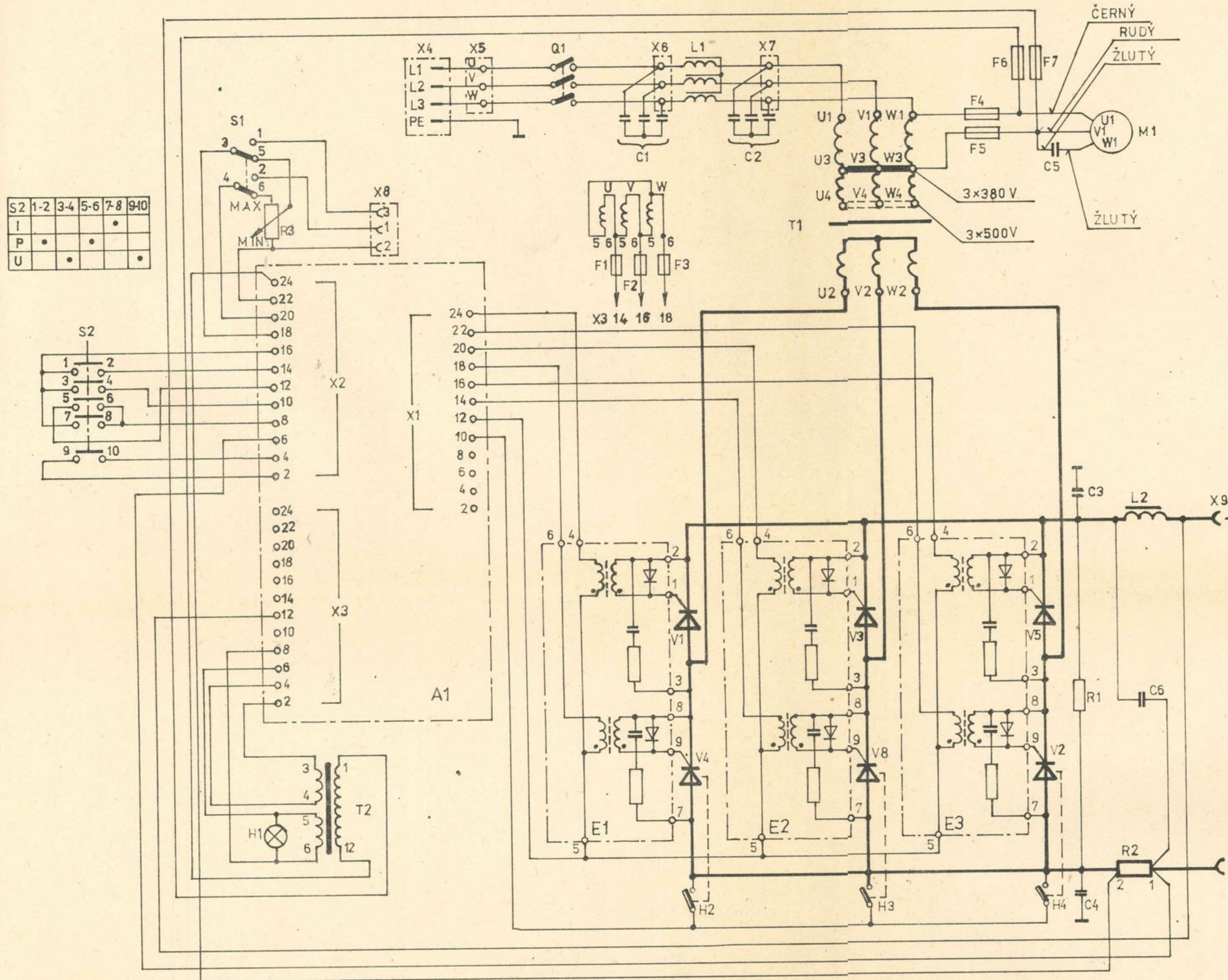


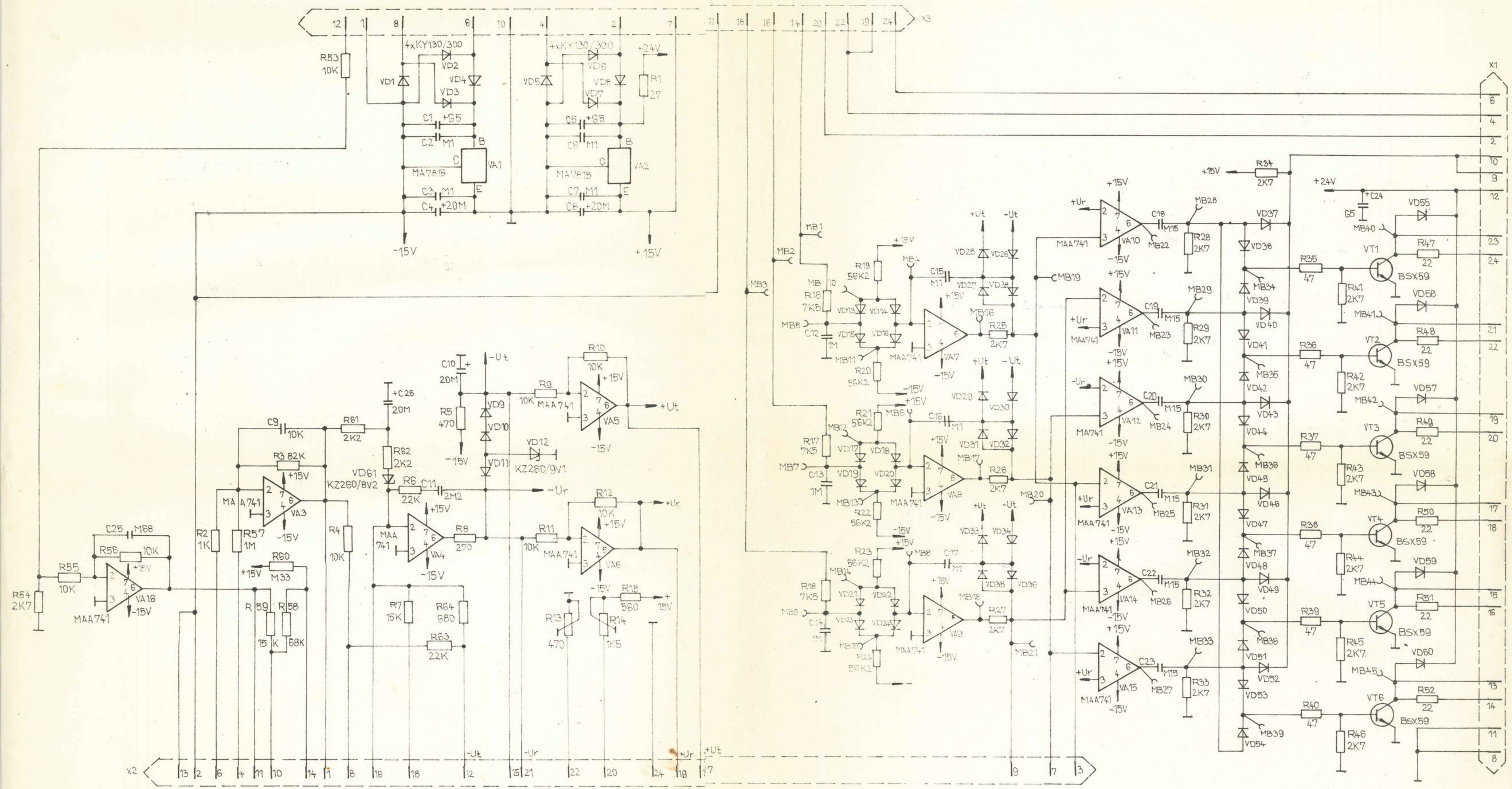
# ZAPOJENÍ SVAŘOVACÍHO USMĚRŇOVAČE WTU 500-20

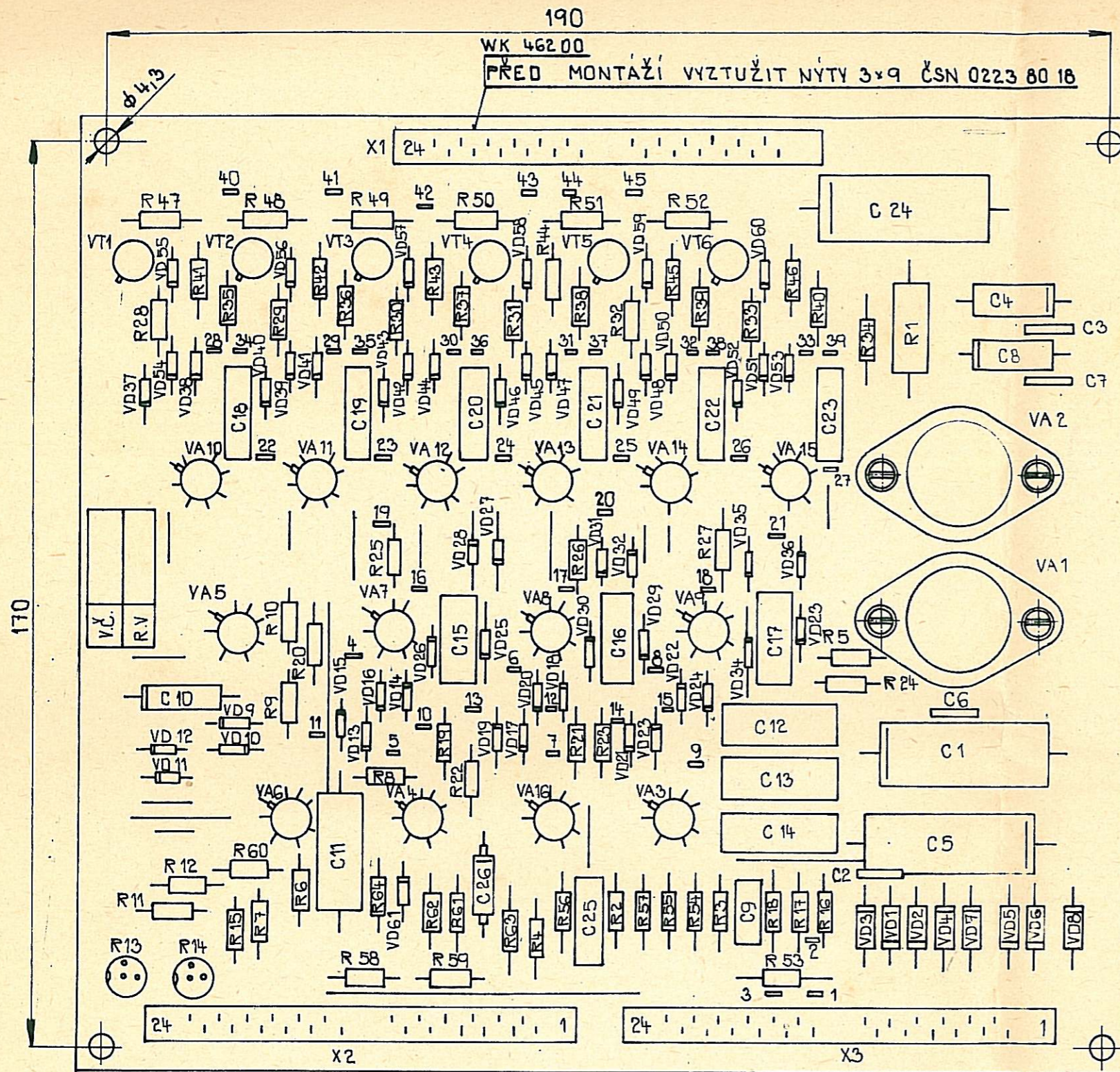


- A1 REGULÁČNÍ JEDNOTKA Q33
- C1 KONDENZÁTOR TC 684 a 2 μF
- C2 KONDENZÁTOR TC 684 a 0,5 μF
- C3, C4 KONDENZÁTOR TC 455 0,5 μF
- C5 KONDENZÁTOR TC 682 a 8 μF
- E1-E3 SPÍNACÍ JEDNOTKA ZK 20
- F1-F3 POJISTKA 0,2A/250V
- F4-F5 POJISTKA 4 A/500V
- H1 KONTR. ŽÁROVKA 24V/0,05A
- H2-H4 HLÍDAČ TEPLoty J5 A 23 60°C
- L1 ODRUŠOVACÍ FILTR
- L2 TLUMIVKA TLU 500
- M1 VENTILÁTOR
- Q1 HLAVNÍ SPÍNAČ
- R1 ODPOR TR 648 100/A
- R2 BOČNÍK 400A/60mV
- R3 POTENCIOMETR WN 691 85 2k2/B
- S1 PŘER. OVLÁDÁNÍ (MÍSTNÍ-DÁLKOVÉ)
- S2 PŘEPÍNAČ CHARAKTERISTIK
- T1 SILOVÝ TRANSFORMÁTOR
- T2 NAPÁJECÍ TRAFU
- V1-V6 TYRISTOR T 955-250-04-HH0
- X4 VIDLICE CV 6343 (CV 6345 PRO NAP. 3x500V)
- X5 VSTUPNÍ SVORKOVNICE
- X6, X7 SVORKOVNICE ODRUŠ. FILTRU
- X8 ZÁSUVKA DÁLK. OVLÁDÁNÍ
- X9 VÝSTUPNÍ RYCHLOPOJKY
- F7, F8 POJISTKA 0,4A/250V
- C6 KONDENZÁTOR TC 250 5k

## ZAPOJENÍ MOTORU VENTILÁTORU:

- U1, V1, W1 - VSTUPNÍ SVORKY MOTORU
- F4 → U1 - ČERNÝ VODIČ
- C5 → W1, F5 → C5 - ŽLUTÉ VODIČE
- F5 → V1 - RUDÝ VODIČ





- VA1, VA2 — STABILIZÁTOR NAPĚTÍ MA 7815
- VA3 + VA16 — OPERAČNÍ ZESILOVAČ MAA 741
- VT1 ÷ VT6 — TRANZISTOR BSXP 59
- VD1 ÷ VD8 — DIODA KY 130 | 300
- VD9 ÷ VD11, VD37 ÷ VD60 — DIODA KA 262
- VD13 ÷ VD36 — DIODA KA 263
- VD12 — DIODA KZ 260 | 9V1
- VD61 — DIODA KZ 260 | 8V2
- C1, C5, C24 — KONDENZÁTOR TE 986, G5 PVC
- C2, C3, C6, C7 — KONDENZÁTOR TK 783, M1
- C4, C8, C10, C26 — KONDENZÁTOR TE 984, 20M PVC
- C9 — KONDENZÁTOR TC 235, 10K
- C11 — KONDENZÁTOR REMIX C 219 | 63V; 2M2 ± 10%
- C12 + C14 — KONDENZÁTOR REMIX C 213 | 63V; 1M ± 10%
- C15 ÷ C17 — KONDENZÁTOR REMIX C 213 | 160V; M1 ± 10%
- C18 ÷ C23 — KONDENZÁTOR REMIX C 213 | 63V; M15 ± 10%
- R1 — ODPOR TR 224, 27 | J
- R2 — ODPOR TR 161, 1K | D
- R3 — ODPOR TR 161, 82K | D
- R4, R9 ÷ R12, R53, R55, R56 — ODPOR TR 161, 10K | D
- R5 — ODPOR TR 192, 470 | J
- R6, R63 — ODPOR TR 192, 22K | J
- R7, R59 — ODPOR TR 161, 15K | D
- R13 — ODPOROVÝ TRIMR TP 095, 470
- R14 — ODPOROVÝ TRIMR TP 095, 1K5 } PŘI MONTÁŽI DODRŽET POLOHU!
- R15 — ODPOR TR 192, 560 | J
- R16 ÷ R18 — ODPOR TR 161, 7K5 | D
- R19 ÷ R24 — ODPOR TR 161, 56K2 | D
- R25 ÷ R33, R34, R41 ÷ R46 — ODPOR TR 192, 2K7 | J
- R35 ÷ R40 — ODPOR TR 192, 47 | J
- R47 ÷ R52 — ODPOR TR 192, 22 | J
- R54 — ODPOR TR 161, 2K7 | D
- R57 — ODPOR TR 192, 1M | J
- R58 — ODPOR TR 192, 68K | J
- R60 — ODPOR TR 192, 1M33 | J
- R61, R62 — ODPOR TR 192, 2K2 | J
- R64 — ODPOR TR 192, 680 | J
- MB1 ÷ 45 — ŠPÍČKA 2 PA 49403
- C25 — KONDENZÁTOR REMIX C 213 | 63V; M68 ± 10%
- R8 — ODPOR TR 192, 270 | J

Název - rozměr		Polotovár	Mater. konečný	Mater. výchozí	Třída odpadu	Č. váha	Hr. váha	K číslu výkresu	K typu
Příznak PŘEKRESLENO DLE V.Č. 3076927 MEZ FRENŠTAT				Celková čistá váha v kg					
Měřítko	Kreslil		C. snímku	Změna		Datum		Podpis	Index. změny
1:1	Přezkoušel								x
	Norm. referent								x
	Výr. proj.	Schválil	Č. transp.						x
		Dne 6.2.1984							x
Typ 033		Skupina		Starý výkres		Nový výkres			
Název PLOŠNÝ SPOJ OSAZENÝ				Počet listů 7 3760 130					