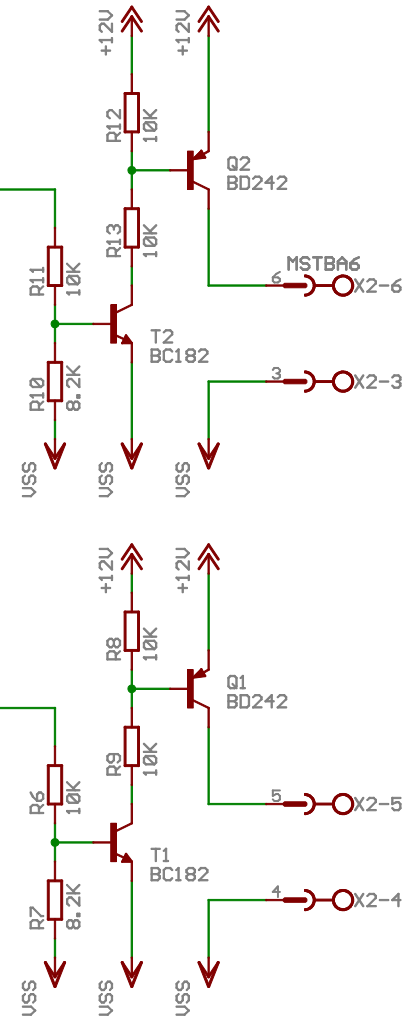


Atkötések az SV1 csatlakozón az eredeti rajsz szerint:

- Mode1 = 1-2.
- Mode2 = 5-6.
- Mode3 = 3-4.



TITLE: T-villogó_LED-el_Alapverzió_

Document Number:

REV:

Date: 2011.03.11 15:46:35

Sheet: 1/1