

# GÉPKÖNYV

HETRA típusú ívhegesztő  
transzformátorokhoz

Gyártó: TRAKIS szövetkezet  
Budapest VII., Nefelejcs u. 39.  
Telefon: 221-459  
Telex: 22-4730

A TRAKIS SZÖVETKEZET hegesztőgépei széles körű, a hegesztés változatos követelményeit kielégítő választékot biztosítanak, kitűnő minőségben és a fogyóeszközök beszerzésére érvényes árhatáron belül. Az alacsony árat lehetővé teszi, és a minőséget szavatolja a hegesztőgépek nagyarányú nyugati exportja.

A típuscsoportok rövid jellemzése:

– *Ívhegesztő transzformátor*

A legegyszerűbb felépítésű hegesztőgép, mely a transzformátoron kívül csak kapcsolóelemeket tartalmaz. A leolvasztható elektródafajták köre korlátozott.

– *Ívhegesztő egyenirányító*

A transzformátor és egyenirányítóelemek összekapcsolásával a dinamó előnyeit biztosítja sokkal gazdaságosabb energiahasznosítás mellett. Valamennyi kézi bevonatos elektródatípus leolvasztására alkalmas. Színesfémek és alumínium is hegeszthető használatával.

– *Fogyóelektródás védőgázos ívhegesztő berendezés*

Az ívbe gázvédelem alatt adagolt huzal nagy termelékenységű, és salakozást nem igénylő varratot eredményez. A huzaltovábbítás vezérlését kiegészítő elektronika szakaszos és ívponthegeztést is lehetővé tesz.

A gépeket általában jellemzi az

- egyszerű felépítés és kezelés,
- kis súly és terjedelem,
- a túlterhelés elleni biztonságos védelem.

Jelszavunk: A KORSZERŰ HEGESZTÉS MA MÁR MINDENKIÉ.

A gépkönyv összeállításánál figyelembe vett szabványok

MSZ 05.46.1402/1-78

MSZ 05.46.1402/2-78

MSZ 9229/81

MSZ 172/1

MSZ 775

*Transzformátor-, Röntgen- és Villamoskészülékgyártó Szövetkezet*

Budapest VII., Nefelejcs utca 39.

Telefon: 221-459

Telex: 22-4730

Garanciális és azt követő javítás:

TRAKIS 7. sz. Szakcsoport

Budapest VII., Marek József utca 12.

Telefon: 221-459

Nagykörös, Rákóczi út 41.

# ~~GÉPKÖNYV~~

Típus: HOBBIV  
HETRA-AK-100  
HETRA 100 U  
HETRA 130 U  
HETRA 100/160 U  
HETRA 140/200 S

## 1. BEVEZETŐ

A gépkönyvben szereplő ívhegesztő transzformátorok teljesítményük, kis súlyuk és terjedelmük miatt kiválóan alkalmasak szerelési, karbantartási, kisipari, valamint ház körüli barkácmunkák elvégzésére.

Az ívhegesztő transzformátorok felépítése, kezelése egyszerű, használatuk különösebb szakismeretet nem igényel.

Gyártó: TRAKIS Szövetkezet  
Budapest VII., Nefelejcs u. 39.

## 2. JOGI NYILATKOZAT

A gyártó szövetkezet a vásárlás napjától számított 12 hónapig terjedő kötelező jótállást vállal a jogszabály szerint. A jótállás lejártá után 3 évig biztosítja az alkatrész-utánpótlást. (Egyebekben a géphez mellékelte jótállás szerint.)

A készülék garanciális és az azt követő javítása Nagykőrös, Rákóczi u. 41. sz. és Budapest VII., Marek J. u. 12. sz. alatti telepünkön történik.

## 3. MŰSZAKI ADATOK

TÍPUSOK	HETRA					
	HOBBIV	100 U	AK-100	130 U	100/160 U	140/200 S
Maximális csatlakozási teljesítmény	2,8 kVA	4,4 kVA	4,4 kVA	4,4 kVA	4,4/8,5	6,6/11
Hálózati feszültség	220 V	220 V	220 V	220 V	220/380 V	220/380 V
Szek. üresjáratú feszültség	50 V	48 V	42 V	48 V	42/48 V	48/52 V
Hegesztőáram	40-90 A	50-100 A	50-100 A	70-130 A	45-100 A 45-160 A	50-120 A 60-170 A
Bekapcsolási időtartam	8%	20%	20%	20%	20%	20%
Hőállósági osztály	B	B	F	B	B	F
Érintésvédelmi osztály MSZ 172/1. szerint	I	I	I	I	I	I
Védettség	IP 22	IP 22	IP 22	IP 22	IP 22	IP 22
A készülék tömege	10 kg	20 kg	23 kg	22 kg	30 kg	50 kg

## 4. MŰSZAKI LEÍRÁS

Az ívhegesztő transzformátor olyan eső jelleggörbéjű, egy munkahelyes, kézi ívhegesztési munkákhoz kialakított szakaszos üzemű kis-transzformátor, amelynek névleges teljesítménye 220 V feszültség esetén legfeljebb 4 kVA, 380 V esetén pedig, legfeljebb 11 kVA-t nem haladja meg. Üresjárású feszültsége a 60 V-ot nem haladja meg.

A hegesztőtranszformátorok fő részei:

- szórótranszformátor,
- vaslemezről, műanyag oldalakkal készült ház,
- hálózati és hegesztő kábelek,
- HETRA-AK-100 típusúnál beépített diódaegység,
- HETRA 100 U, ill. HETRA 130 U típusnál fokozatkapcsoló.

A HETRA-AK-100, 100/160 U, 140/200 S típusú transzformátor olyan szerkezeti megoldású, hogy a kívánt áram-feszültség jelleggörbe beállítható. Az elektródának megfelelő áramerősséget a primer és a szekunder tekercsek között elhelyezett, folyamatosan mozgatható mágneses sönttel lehet beállítani a homloklapon elhelyezett forgatógomb segítségével. A HETRA 100 U, ill. HETRA 130 U típusoknál az áram-feszültség jelleggörbét három, ill. öt fokozatú fokozatkapcsolóval állíthatjuk be.

A transzformátorok hordfogantyúval ellátott, részben fémből, részben műanyagból felépített, szellőzötten zárt dobozban vannak elhelyezve. A hegesztés üzeme szakaszos terhelést jelent, a transzformátor folyamatosan a névleges hegesztő árammal nem terhelhető. A viszonylagos bekapcsolási időtartam (b.i.) a terhelési szakasz és a hegesztési időciklus százalékban kifejezett aránya. Homloklapon található főkapcsoló segítségével üzembesz állapothoz hozhatjuk a berendezést. Az üzembeszéget jelző lámpa jelzi. A HETRA 100 U, ill. HETRA 130 U típusoknál a főkapcsoló és a fokozatkapcsoló egy egységet képez.

Valamennyi típusú hegesztőtranszformátor I. érintésvédelmi osztályú, tehát a biztonságos üzemeltetéshez csak megfelelő érintésvédelemmel (földeléssel) ellátott csatlakozóaljzatból üzemeltethető!

A készüléket túlterhelés ellen automatikusan visszkapcsoló hőkapcsoló védi. Ez a hőkapcsoló az adott tekercshőmérsékleten a transzformá-

tort egysarkú megszakítóként lekapcsolja a hálózatról, majd kellő lehűlés után visszakapcsolja. A hegesztési folyamat mindaddig zavartalan, amíg az esetleges túlterhelés és az ebből adódó túlmelegedés következtében a hővédelem működésbe nem lép. Az egyszer már felmelegedett transzformátornál az esetleges kikapcsolás rövidebb időszakokban megismétlődik. Leghelyesebb a terhelést (hegesztőáramot) a megengedett mértékre csökkenteni.

A HETRA 100/160 KOMBI típus univerzális hegesztőgép. 220 V vagy 380 V-os hálózatról (2x380 V + védőföld) üzemeltethető.

A HETRA-AK-100 típus hegesztésén kívül akkumulátorok töltésére is alkalmas, úgynevezett „W” jelleggörbe szerint. Az akkumulátor 6, vagy 12 V névleges feszültségű lehet. A töltőáramot ebben az üzemmódban is a mágneses sönttel lehet beállítani, melynek értékét homlok-lapon levő műszer mutatja.

**FIGYELM!** Akkumulátortöltés üzemmódban a hegesztőkábelek a csatlakozóhüvelyből eltávolítandók! Hegesztéskor a töltőkábelek az aijzatról távolítandók el!

A készülékhez mellékelt töltővezetéket polaritáshelyesen kell az akkumulátorhoz csatlakoztatni (piros »+«, kék »-«). Csak ezután szabad a főkapcsolót bekapcsolni az akkumulátor feszültségének megfelelő állásba!

Töltéskor a cellazáró dugókat célszerű kicsavarni. Az akkumulátor fel-töltött állapotát erős savpezsgés jelzi, mely lemerült akkumulátornál 10-15 óra múlva következik be.

A hegesztőtranszformátor felépítéséből adódik, hogy a hálózati frekven-cia következtében mágneses rezgés áll elő, s ez bizonyos zajt eredmé-nyezhet, mely nem tekinthető hibának.

## 5. ÜZEMBEHELYEZÉS

A készüléket gondosan kell kicsomagolni. Mivel a transzformátor hálózati (primer) oldala a készülékben nincs biztosítva, a kábelesatlakoztatásnál 16 A-os lemezes kioldású elvadóbiztosítót kell alkalmazni.

**FIGYELEM!** A készülékek az MSZ 172/1. szerinti I. érintésvédelmi osztályba tartoznak, ezért a készüléket csak érintésvédelemmel ellátott védőérintkezős csatlakozóaljzathoz szabad kapcsolni.

A HETRA 100/160 U és a HETRA 140/200 S típusoknál csak a gyártómű által felszerelt csatlakozódugókat (különös tekintettel a 2x380 V-os dugaszolóra) szabad alkalmazni. Sérülés, törés esetén a javítást csak szakműhelyben szabad elvégeztetni, lásd a 2. pontot.

A főkapcsoló bekapcsolása után a készülék üzemkés. A szükséges hegesztőáramot az előlapon levő forgatógomb segítségével lehet beállítani. A készülék tetején alkalmazott skála a beállított hegesztőáramot mutatja.

A HETRA 100 U és a HETRA 130 U típusoknál a hegesztőáram az előlapon elhelyezett fokozatkapcsolóval állítható, mely egyben a készülék főkapcsolója is.

## 6. KARBANTARTÁS

Karbantartás csak a hálózatról leválasztott feszültségmentes állapotban történhet. Ajánlatos a készüléket időnként sűrített levegővel portalanítani. Az elektromos csatlakozásokat minden használat előtt ellenőrizni kell. A fellazult kötés káros melegedés kiindulópontja lehet, ami végső soron a készülék meghibásodását okozhatja.

## 7. BIZTONSÁGTECHNIKAI ÉS EGÉSZSÉGVÉDELMI ELŐÍRÁSOK

A hegesztésnél fellépő legveszélyesebb károsodás az ívből kilépő fény- és hőszugárzással függ össze. Az ívből kilépő sugárzás súlyos kötőhártyagyulladást, végső esetben vakságot idézhet elő.

Megfelelő fokozatú védőüveggel ellátott hegesztőpajzs nélkül tilos a hegesztés!

A test egyéb részeinek védelmét a megfelelő védőöltözet, bőrkötény, kesztyű, lábszárvédő biztosítja. Csak jól záródó, lehetőleg gumitalpú lábbelivel szabad hegeszteni!

A hegesztőkábeleken megjelenő legnagyobb üresjárási feszültség értéke ugyan nem éri el a szabvány szerint megengedett érintési feszültség felső határát, az elektróda fémrészét mégsem szabad csupasz kézzel érinteni!

Különlegesen veszélyes környezetben, például kazán belső terében, illetve vizes helyiségben, vagy esőben szabadterben, ahol fokozott biztonsági előírások érvényesek, a hegesztőgép nem használható!

Szerelési, javítási munkát csak megfelelő szakképzettséggel, és munkavédelmi ismeretekkel rendelkező ember végezhet. Zárt helyiségben történő hegesztésnél megfelelő szellőzésről kell gondoskodni.

## 8. TARTOZÉKOK JEGYZÉKE

- Hegesztőkábelek,
- Testszorító,
- Elektródafogó.



# MELLÉKLET

## JELMAGYARÁZAT

1. Géptest
2. Söntmozgató kézikerék  
140/200 S típusnál söntmozgató kar
3. Hordfogantyú
4. Kapcsoló: HETRA-AK-100-nál üzemmód, és töltőesz. előválasztó, valamint ki-be kapcsoló  
HOBBIV-nál ki-be kapcsoló  
100 U-nál fokozat, ill. ki-be kapcsoló  
100/160 U-nál, 140/200 s-nél primer előválasztó, és ki-be kapcsoló.
5. Töltőáram indikátor
6. Jelzőlámpa
7. Nagyáramú gyorscsatlakozó aljzat
8. Nagyáramú gyorscsatlakozó dugó
9. Akkutöltőkábel csatlakozóval, csipesszel
10. Hálózati kábel 220 V-ra
11. Elektródafogó munkakábel
12. Testszorító munkakábel
13. Hálózati kábel 2x380 V-ra

# TRAKIS

Transzformátor-, Röntgen- és

Szám ~~1987-01-29~~

Szállító vállalkozás neve: J. L. helye: **Elekgyártó Szövetkezet**  
 Szállítás helye: Kette: **2.**  
 Nagy köröszi uzem

1987-01-29

## Minőségi bizonyítvány

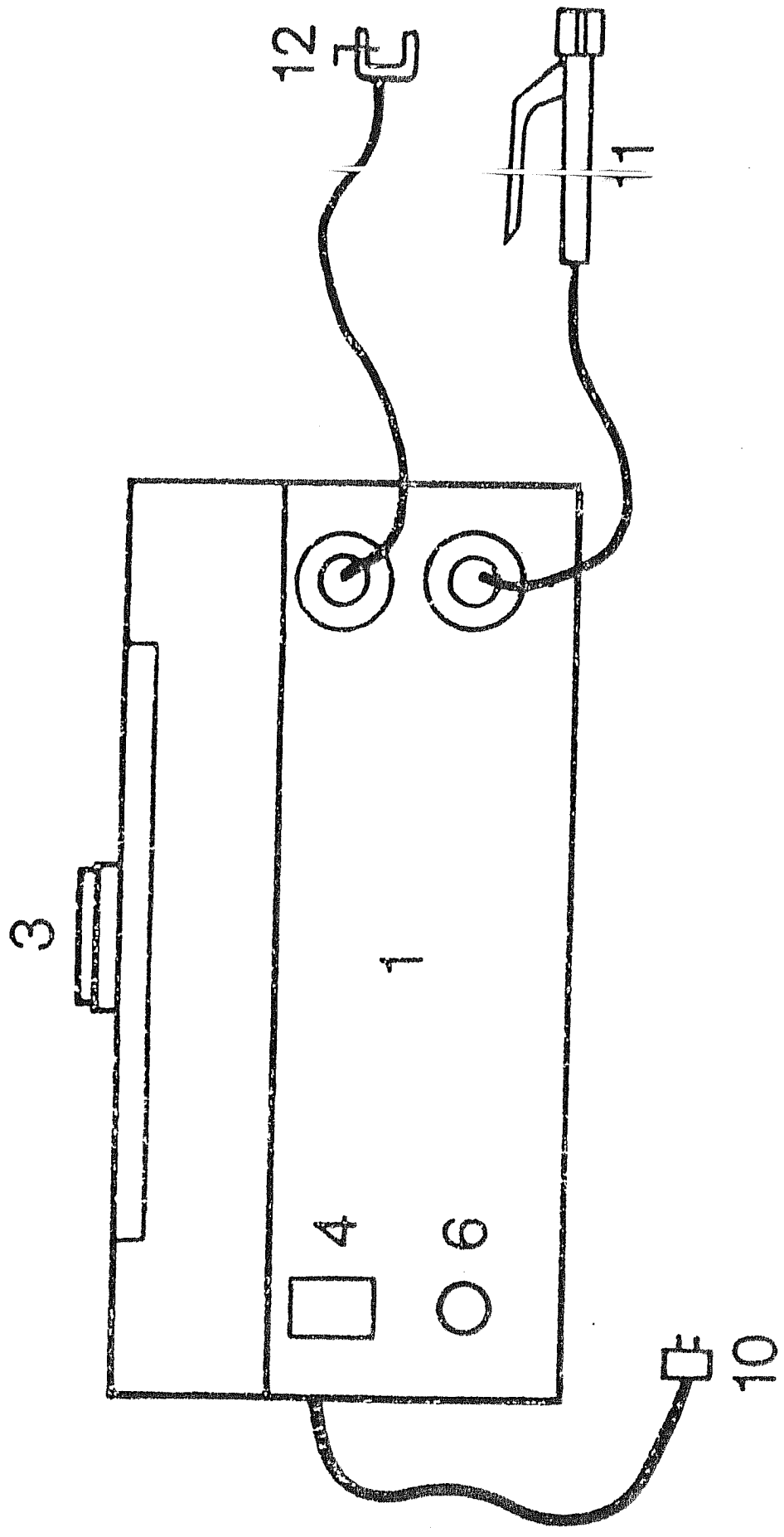
Megrendelő:		Rendeltetési hely:	
Megrendelés, ill. kötésszám:	Szállítólevél kette:	Szállítólevél száma:	
A termék szabatos (szabványos) megnevezése: <b>HETRA 130 U</b>			
Egységes termékjegyzék szerinti termékszám: <b>15-0273/26</b>	Gyártási (típus-adag) szám:	Mértel egység:	Mennyiség:
A termék lényeges tulajdonságai a vizsgálat eredményei szerint:			
A termék minőségének ellenőrzése a következő vizsgálati előírások szerint történt: <b>857 04</b> <b>211 - 00609</b>		Méréstechnikai vizsgálati jegyzőkönyvek kette, száma:	
Minősítés:			
Egyéb megjegyzések:			
A csomagolás lényeges jellemzői:			
Szállítás jellege:	Szállítás módja (eszközei):		
Raktározási (kezelési) követelmények:			

Mellékletek: **TRAKIS**  
 A fent adatokat tartalmazó vizsgálati okmányokat mellékelni kell.

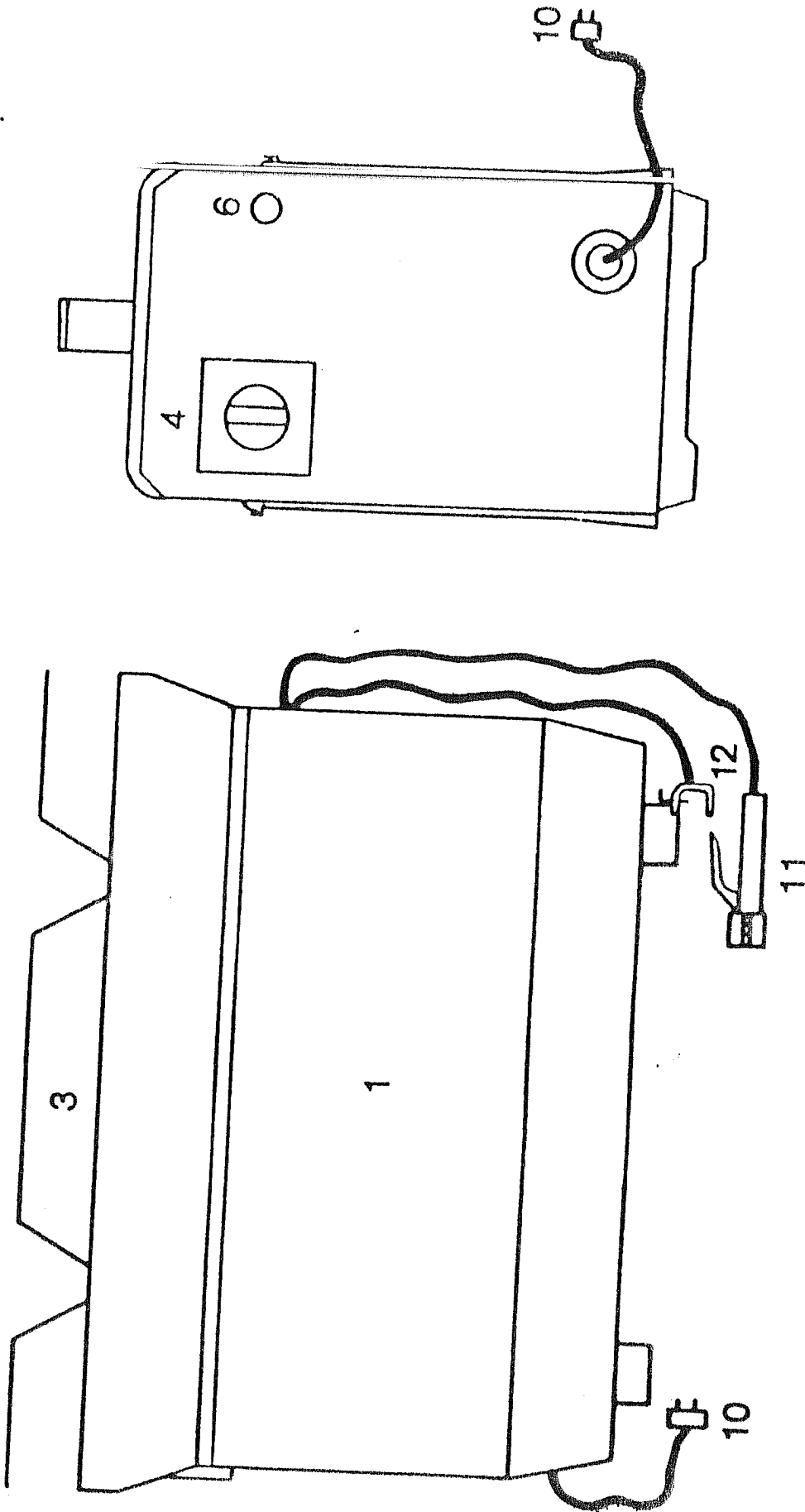
műszaki ellenőrző

vállalati igazgató

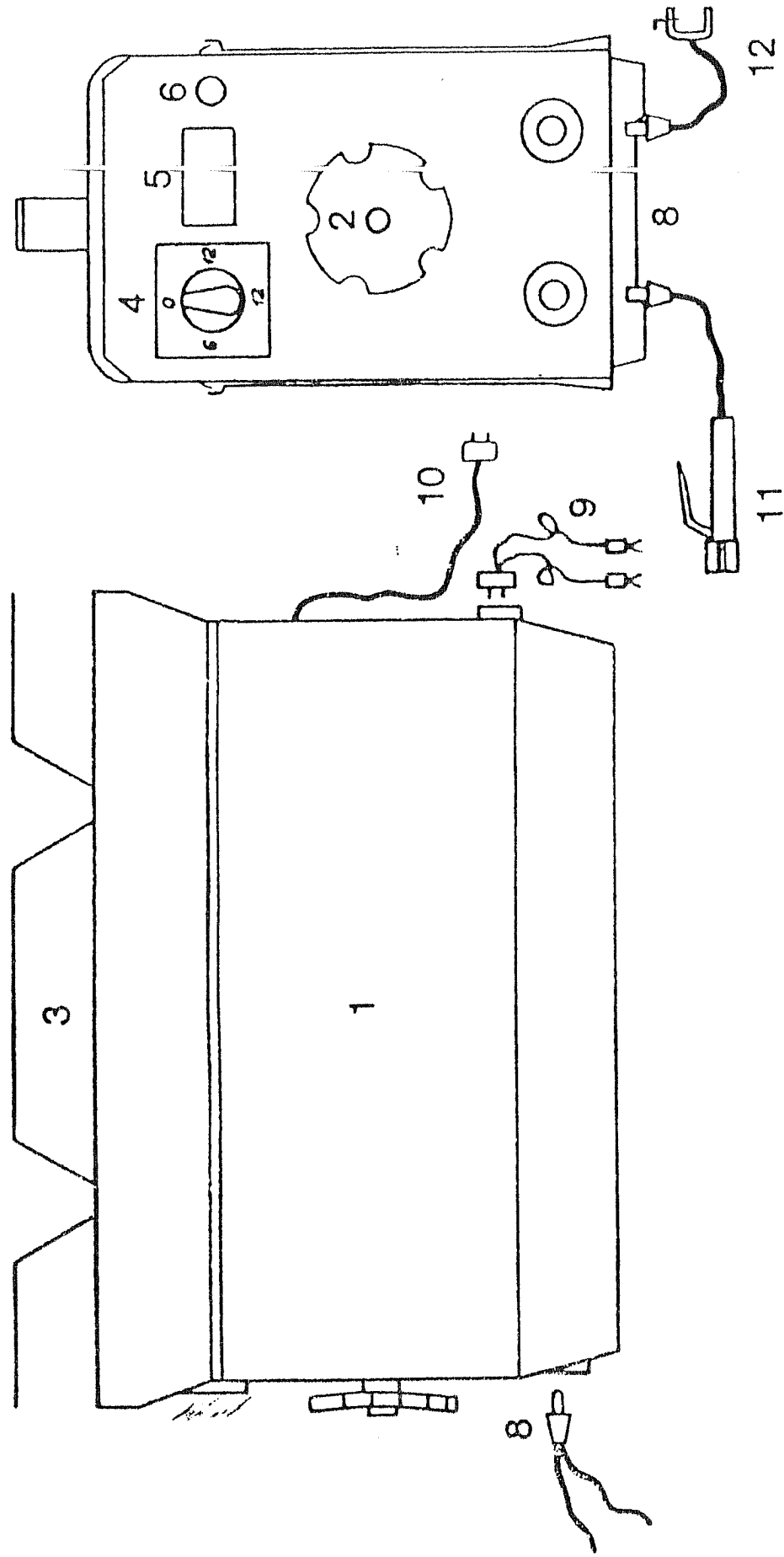
műszaki ellenőrzést vezető



# HOBBI V



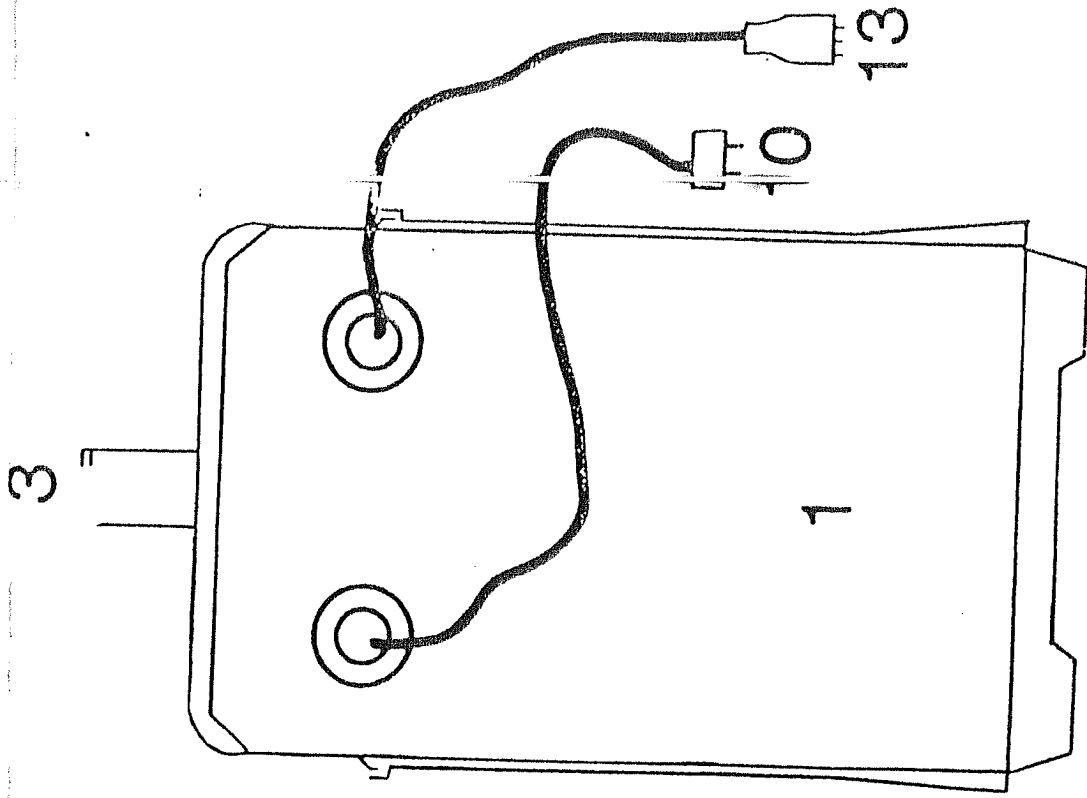
100 U - 130 U



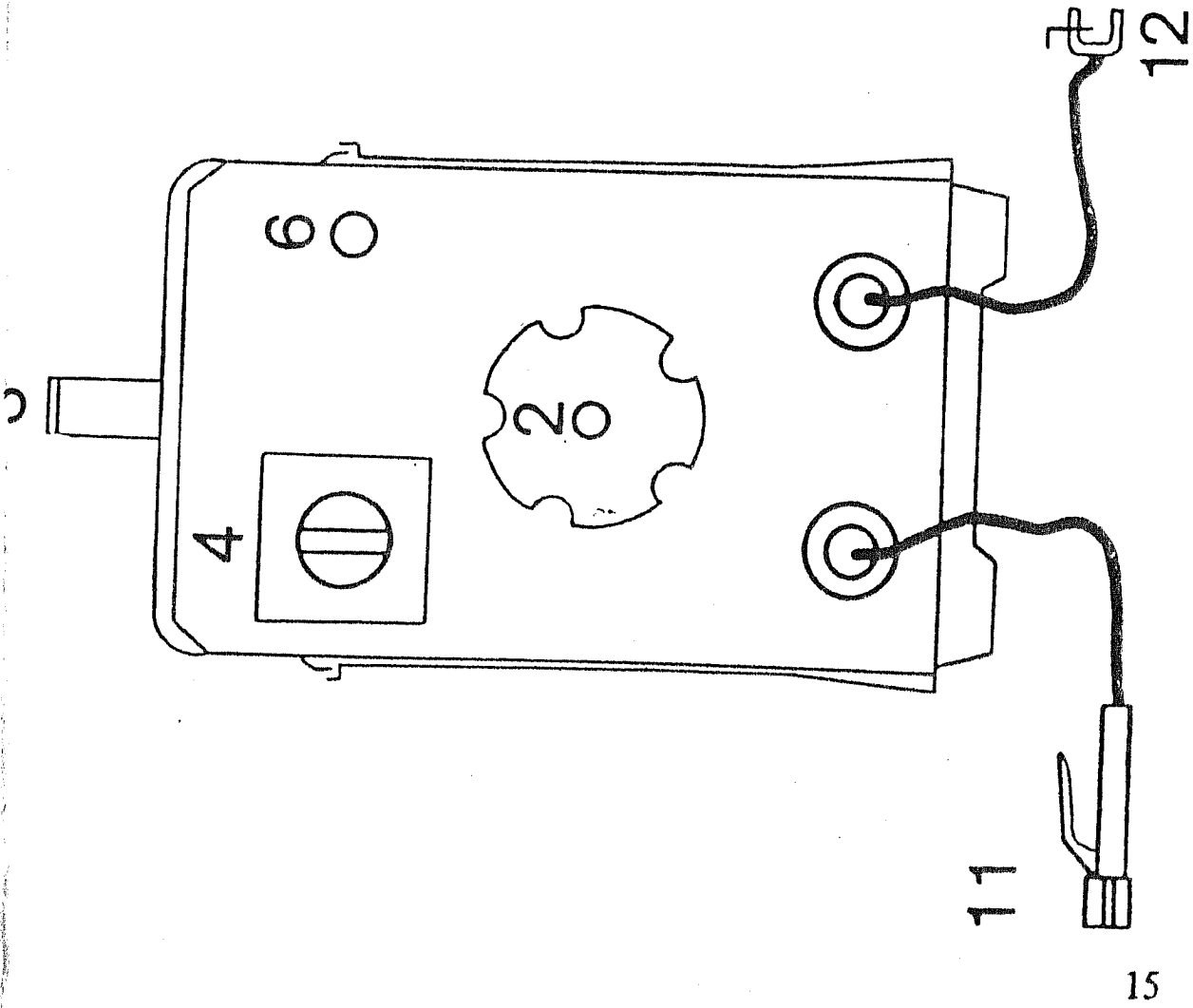
14

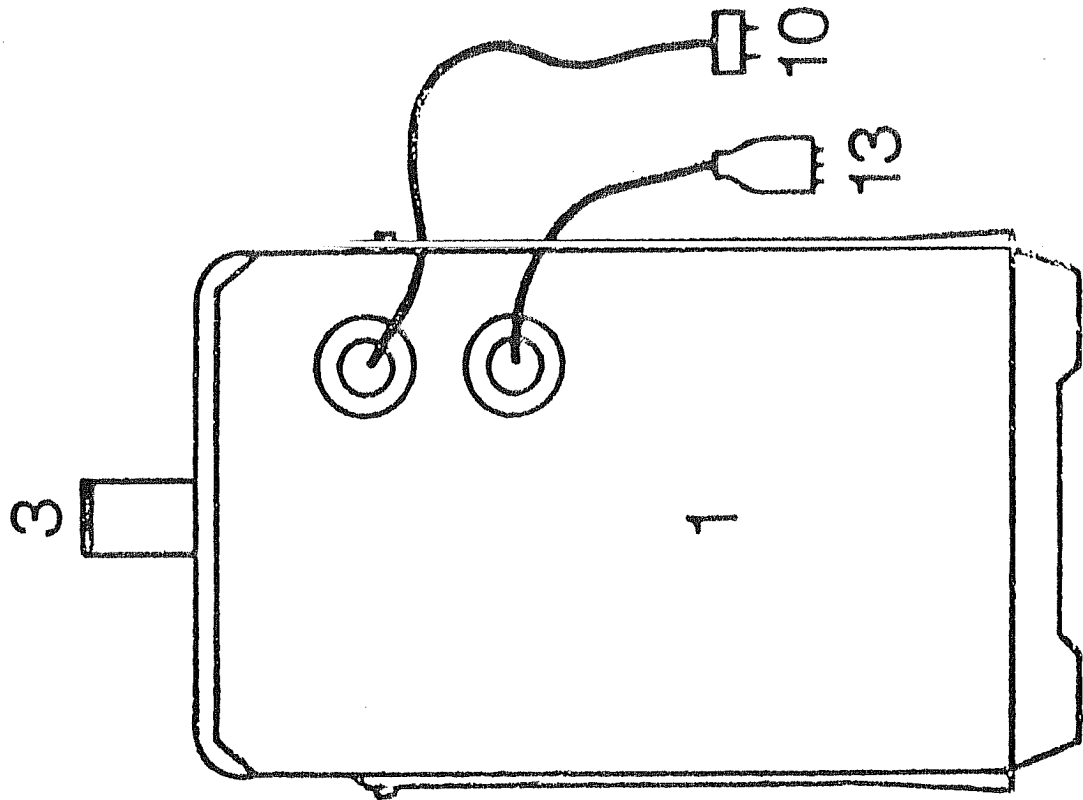
HETRA-AK-100

GZMI Sokszorosítók

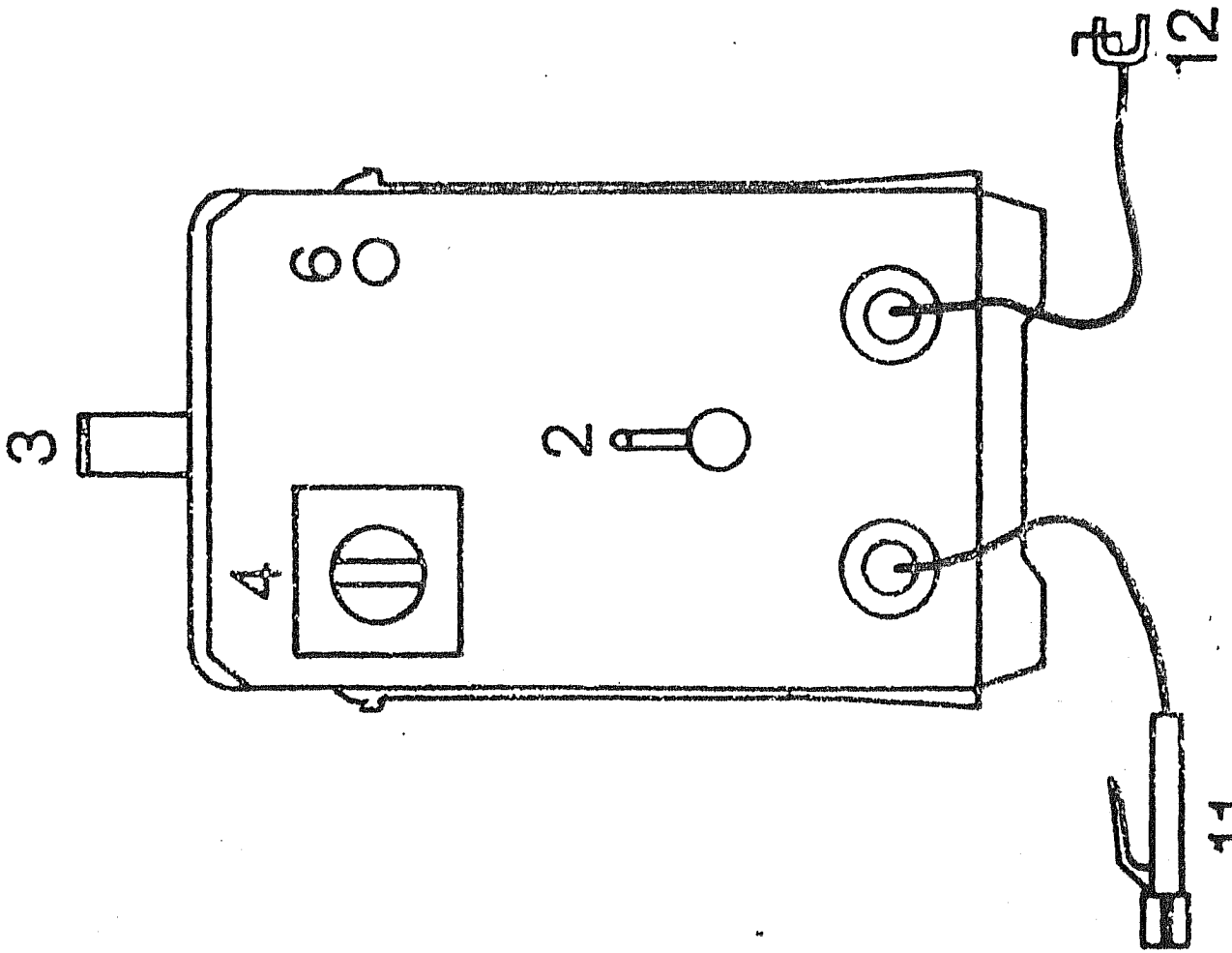


100/160 U

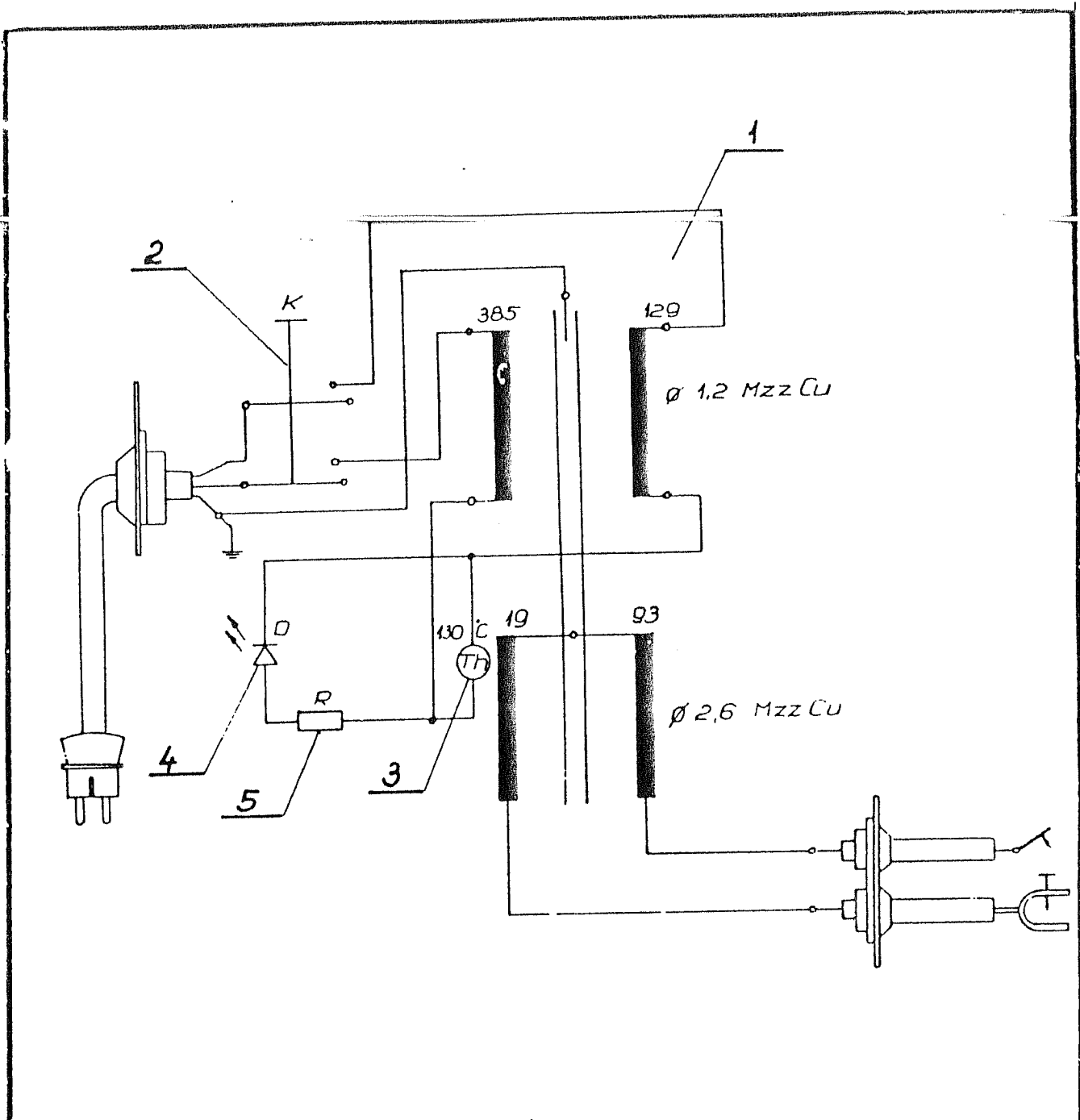




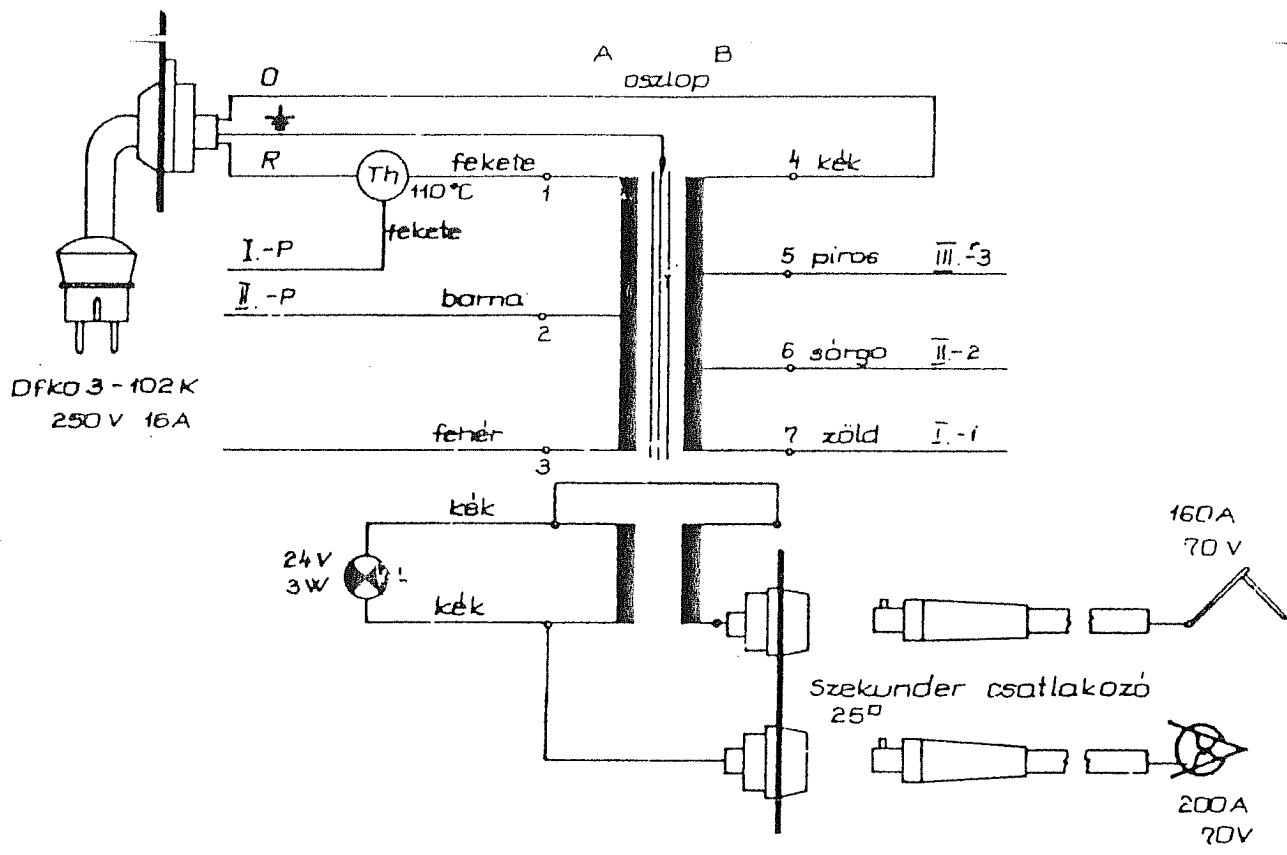
140 / 200 S



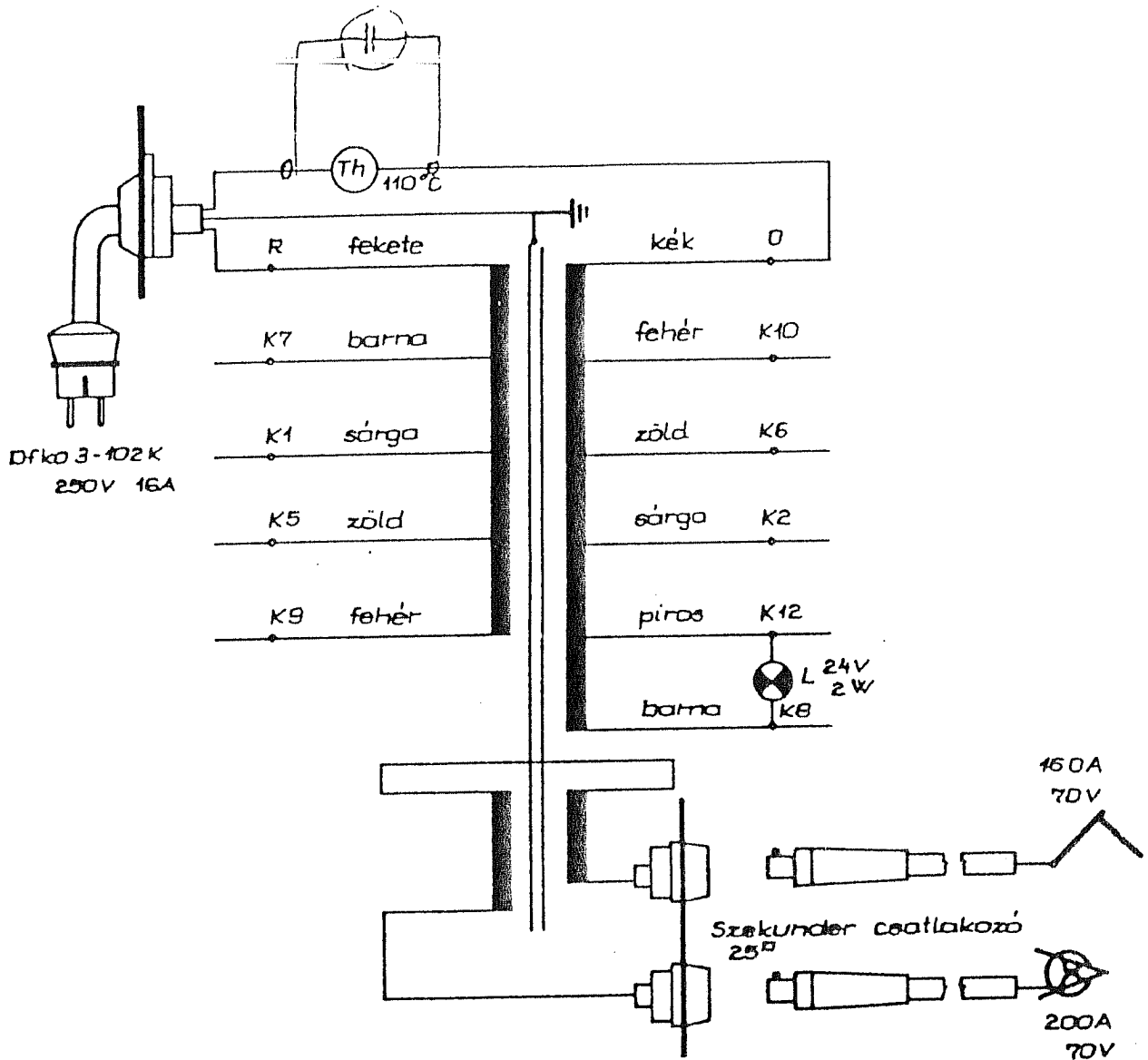




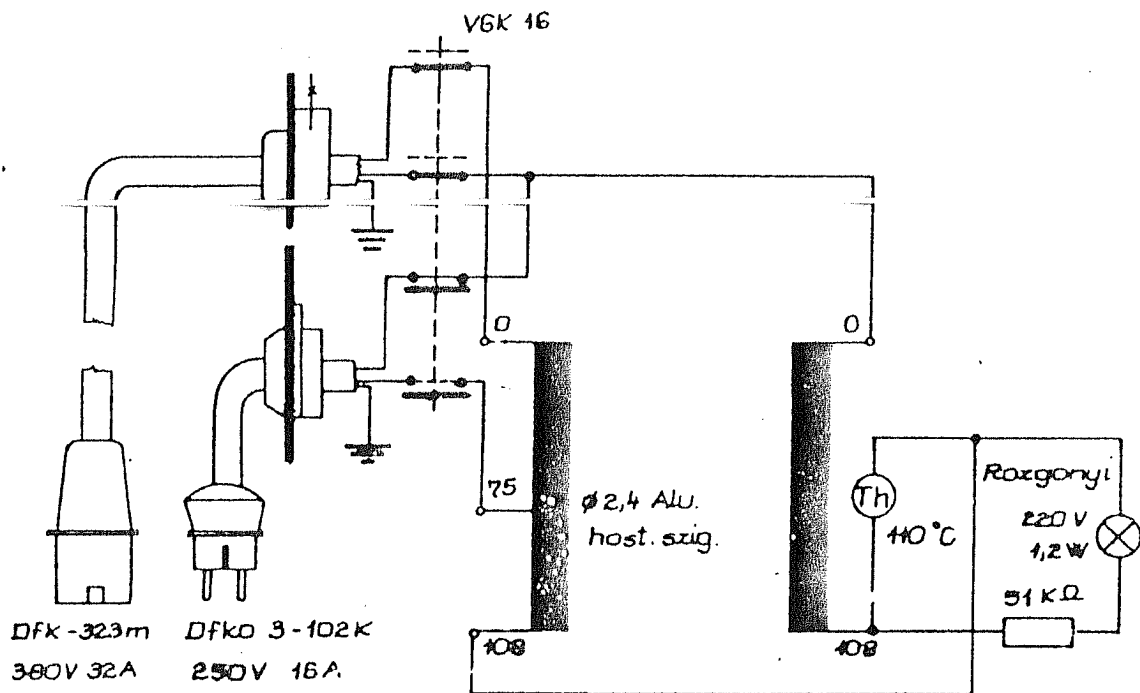
..	5	Fém-reteg ellenállás	R510	27kΩ 2W		
1	4	LED				
1	3	Hőfokkapcsoló		130°C-os		
1	2	Billeentyűs kapcsoló				
1	1	Transzformátor				
Dó	Tétel	Magnevezetés	Anyag	Méret	Sz	Megjegyzés
Javítárok	Újroz	Búz				
Tervező		<h2 style="margin: 0;">Kapcsolási rajz</h2> <h3 style="margin: 0;">HOBBIV</h3>			Méretarány	TRAKIS
Szerkesztő					Rajzsorszám	2-0100-00-1K1
Rajzoló	Fusi					
Képlet	84. V. 31.					
Kétfel						



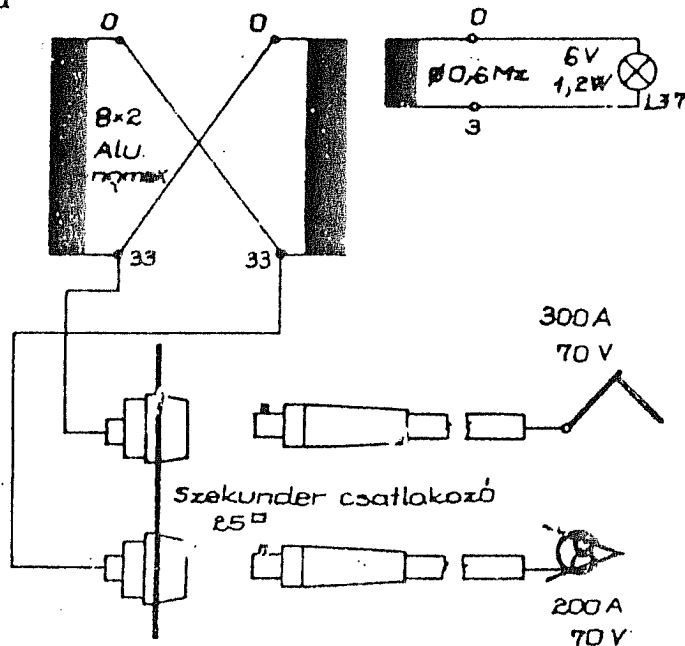
Db	Tétel	Megnevezés	Arca	Méret	Szám	Méretárny	Méretárny
Javítások							
Tervező		<b>Kapcsolási rajz</b> <b>HETRA 100U</b>				Méretárny	TRAKIS
Szerkesztő	Kovács					hív. szám	2-0101-00-0K1
Rajzoló	Hné						
Kelet	85.IV.23						
Ellenőr							



sz.	Leírás	Magnesezés	Anyag	Méret	Súly	Megjegyzés	
Javítások							
Tervező		<b>Kapcsolási rajz</b>  <b>HETRA 130U</b>				Méretarány	TRAKIS
Szerkesztő	Kovács					Rajzszám	2-1101-00-0K1
Rajzoló	Hud						
Kelt	85.IV.23						
Ellenőrz							



zöld-sárga  
1,5<sup>2</sup> CuE



A. kapcsoló 380 V-os állásban!

Dr.	Tétel	Megnevezés	Anyag	Méret	Súly	Megjegyzés
Előzetes						
Szerkesztő	BÚZA.	Kapcsolási rajz HETRA 140/200 COMBI			Méretarány	TRAKIS
Paróka	Hud				Rajzszám	Z-2200-00-0K1
Kelet	85. II. 27.					
Ellenőr						