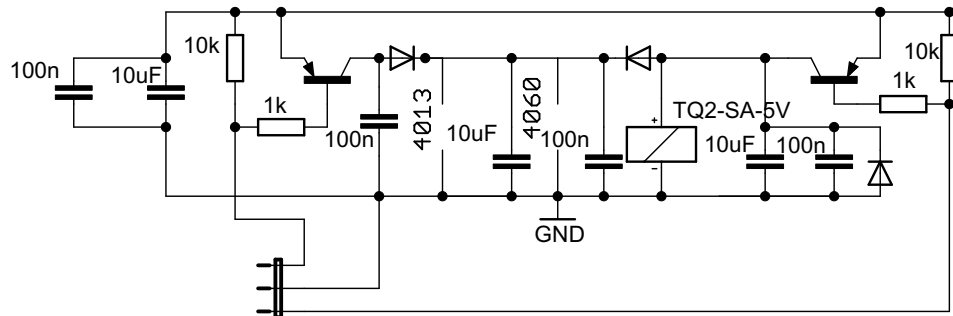
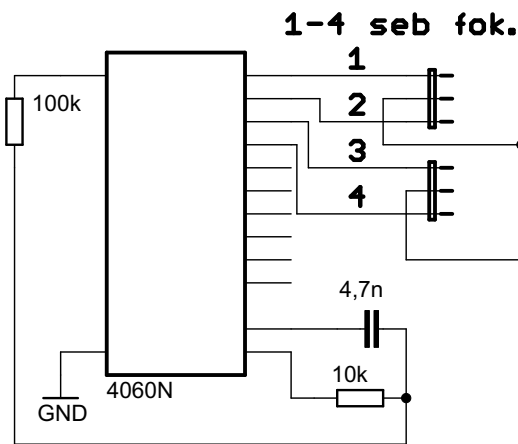


**irányváltás relével
és az IC-k is csak akkor kapnak áramot**



irányváltó

**ha nincs bekapcsolva
minimális az áram felvétel**



5v.

5v.

7-36v be

