

Spawarka inwerterowa MMA i TIG



W obecnej chwili dostępność elementów do konstrukcji układów dużej mocy jest praktycznie bezproblemowa, a ceny ich cały czas maleją, więc pozwoliło mi to zrealizować układ spawarki inwerterowej o dobrych parametrach, a jednocześnie taniej i na tyle prostej, że budują ją amatorzy niezbyt zaawansowani w elektronice. Prąd wyjściowy spawarki to 140A, bez problemów spawa się elektrodą 3,2mm, co w warunkach domowych lub małego warsztatu jest absolutnie wystarczające. Wykonano już kilkanaście takich spawarek i wszystkie pracują bez problemów. Warunkiem jest jednak zachowanie dużej staranności przy montażu, gdyż znalezienie błędu jest bardzo trudne. Pierwszą spawarkę zbudowałem tylko do spawania elektrodami otulonymi – MMA, obecny projekt prezentuje spawarkę w wersji MMA i TIG – spawanie elektrodą nietopliwą w osłonie gazu obojętnego (argonu).

Opis spawarki

Przetwornica. Główna przetwornica spawarki zbudowana jest w układzie dwutranzystorowej przetwornicy przepływowej (two transistor forward inverter) – **rysunek 1**. W momencie załączenia tranzystorów zaczyna płynąć prąd przez uzwojenie pierwotne, wywołuje to narastanie pola magnetycznego w rdzeniu transformatora, co przekłada się na powstanie siły elektromotorycznej w uzwojeniu wtórnym. Po obciążeniu wyjścia zaczyna płynąć prąd wyprostowany przez diodę D3. Płynący prąd powoduje zgromadzenie energii w polu magnetycznym dławika Dł. Po wyłączeniu tranzystorów, niewykorzystana energia zgromadzona w polu magnetycznym transformatora oddawana jest poprzez diody D1 i D2 do kondensatorów zasilacza, co skutkuje roz magnesowaniem rdzenia. Energia zgromadzona w polu magnetycznym dławika oddawana jest do wyjścia przez diodę D4, daje to podtrzymanie napięcia na wyjściu (filtracja).

Przetwornice przepływowe dwutranzystorowe stosowane są przy mocach większych niż 300W, gdzie wyższy

koszt półprzewodników równoważony jest niższym kosztem transformatora.

Na **rysunku 2** przedstawiony jest schemat spawarki MMA. Tranzystory mocy IRG40PC50W sterowane są z układu UC3845 poprzez dwa sterowniki izolowane optycznie – TLP250. Układy te są zasilane z dodatkowej przetwornicy wytwarzającej napięcia +15V i –5V. Napięcia takie są niezbędne do szybkiego załączenia i wyłączenia tranzystorów mocy. Prąd ładowania bramek IGBT ograniczony jest poprzez rezystory 10Ω. W obwodzie kolektorów tranzystorów znajdują się układy chroniące je przed przepięciami. Przepięcia powstają głównie przy włączaniu oraz wyłączaniu tranzystorów, gdy te przestają przewodzić, a diody odprowadzające energię jeszcze nie przewodzą.

Przetwornica zasilana jest bezpośrednio z sieci poprzez prostownik w układzie Graetza.

W filtrze zasilacza zastosowane są kondensatory 3 x 470μF. Prąd ładowania tych kondensatorów jest tak duży, że musi być ograniczony. W tym celu jest włączony w szereg rezystor 75Ω. Po wstępnym naładowaniu kondensatorów rezystory zwierane są za pomocą przełącznika, sterowanego z opóźniającego układu czasowego. Równolegle do kondensatorów elektrolitycznych przyłączone są dwa kondensatory polipropylenowe (ważne) 470nF, zmniejszające impedancję zasilacza dla wysokich częstotliwości. Bez tych kondensa-

torów powstają niekontrolowane wzbudzenia powodujące zniszczenie tranzystorów.

Sterownik i regulacja prądu wyjściowego

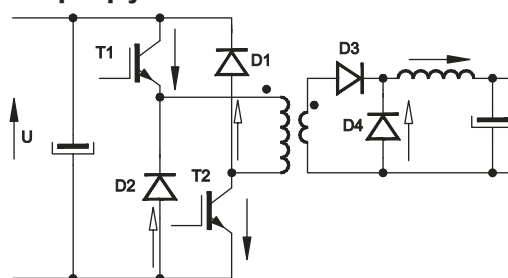
Za sygnał sterujący tranzystory odpowiada układ UC3845, wytwarzający impulsy prostokątne o szerokości zależnej od napięcia przyłożonego do nóżki 1 (COMP). Jednocześnie do nóżki 3 (I SEN) doprowadzony jest sygnał z przekładnika prądowego. Porównanie poziomu impulsów prądowych z przyłożonym napięciem ustala odpowiednią szerokość impulsu, a tym samym prąd wyjściowy. Częstotliwość pracy (50kHz) wyznaczają elementy C11, R27 i R28. Za przekładnikiem prądowym umieszczone są elementy formujące impulsy prądowe.

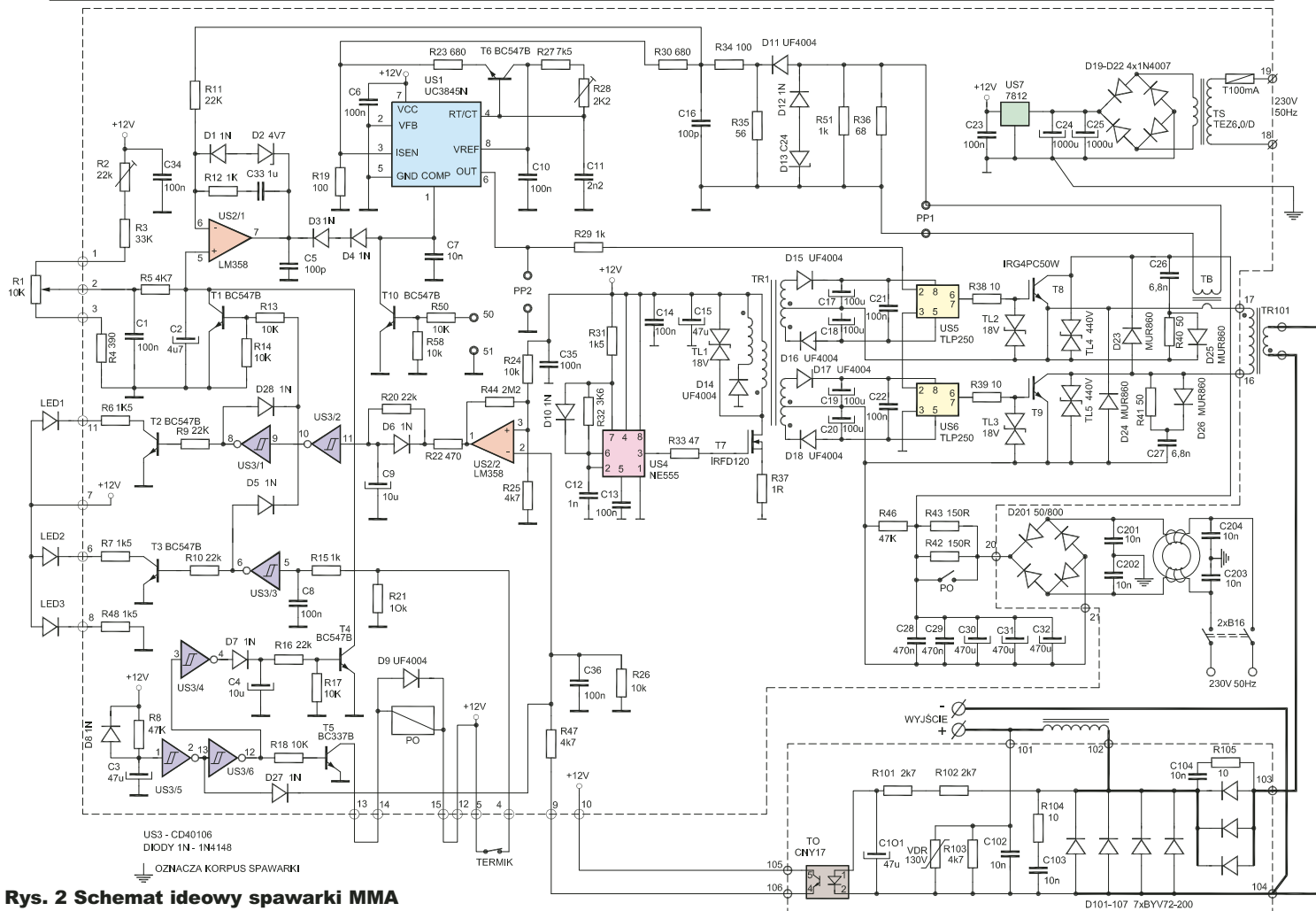
Napięcie przyłożone do nóżki 1 uzyskiwane jest z wyjścia integratora US2/1. Układ ten ustala charakterystykę spawarki. Regulacja prądu odbywa się potencjometrem, gdzie z suwaka napięcie regulacyjne podawane jest na wejście integratora.

Układ anti-stick i ograniczenie termiczne

Zdarza się często niedoświadczonym spawaczom, że elektroda przyklei się do materiału i natychmiast rozgrzewa się do czerwoności aby tego uniknąć – zastosowany jest układ, który w przypadku zwarcia wyjścia na okres dłuższy niż 0,4s zmniejsza prąd wyjściowy do kilku amperów. Zrealizowane jest to w ten sposób, że w przypadku spadku napięcia na wyjściu do ok. 7V prąd diody transoptora TO (CNY17) spada, co skutkuje obniżeniem poziomu napięcia na wejściu przerzutnika US2/2 i zmianą jego stanu na wysoki. Na wyjściu przerzutnika znajduje się układ opóźniający złożony z elementów R20 i C9, a dalej sygnał podawany jest na bazę T1, zwieryając wejście integratora do masy i obniżając maksymalnie prąd wyjściowy. Na bazę tego tranzystora podawany jest również sygnał z termików, powodując ograniczenie prądu w przypadku zbyt długiego nagrzania się któregoś z kontrolowanych elementów. Najbardziej

Rys. 1 Dwutranzystorowa przetwornica przepływowa





Rys. 2 Schemat ideowy spawarki MMA

grzeje się transformator, więc tam powinien być umieszczony termik. Nie stwierdzono zbyt dużego nagrzewania się radiatorów elementów półprzewodnikowych, tak że nie ma potrzeby umieszczania na nich termików.

Wykonanie spawarki

Transformator wyjściowy

Budowę urządzenia najlepiej rozpocząć od wykonania transformatora, a potem będzie już znacznie łatwiej. Niezbędne materiały:

- rdzeń E71/33/32 z materiału magnetycznego 3C90 lub 3F3 firmy Ferroxcube albo 867 firmy Neosid,
- drut nawojowy DNE 0,5mm 80 metrów,
- taśma miedziana 0,5x37mm, długości 1,2m,
- paski folii izolacyjnej poliestrowej lub podobnej,
- koszulki izolacyjne szklano-silikonowe.

Drut nawojowy, paski folii i koszulki najłatwiej jest uzyskać w zakładach przewijania silników.

Częstotliwość pracy przetwornicy to 50kHz, przy tej częstotliwości zaczyna poważnie oddziaływać naskórkowość, głębokość wnikań prądu to około 0,3mm, musimy więc zastosować licę, tj. skrętkę z wielu izolowanych drutów o średnicy nieprzekraczającej 0,6mm. Pojedyncze druty skręcamy w linkę, która będzie zawierała 25 drutów o długości

3,2m. Drut rozciągamy na dwóch gwoździach wbitych w długą deskę, a po zdjęciu z jednego, lekko ją skręcamy (kilka obrotów na metr, zbyt silne skręcenie spowoduje wzrost średnicy i ryzyko, że się nam nie zmieści). Po skręceniu nakładamy na początek i koniec linki odcinki koszulki szklano-silikonowej i dodatkowo na środek linki 20cm odcinek koszulki. Uzwojenie 21 zwojów nawijamy w dwóch warstwach, między warstwy dajemy cienką folię izolacyjną, a koszulka nasunięta na środek odcinka znajdzie się na drugim brzegu uzwojenia, izolując je od rdzenia. Do tych rdzeni brak jest korpusów na rynku, więc musimy przygotować klocek z twardego drewna o wymiarach 32,5x22,5, krawędzie klocka muszą być ostre – takie ma rdzeń – przy zaokrągleniu nie da się nasunąć uzwojenia na rdzeń lub uszkodzimy izolację.

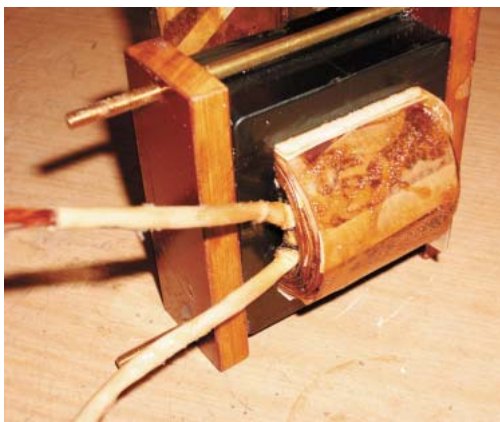
Klocek owijamy dwoma warstwami cienkiej folii polietylenowej (ułatwia to później zdjęcie uzwojenia z klocka), na to kilka warstw papieru pakowego starannie przesyconego żywicą epoksydową. Po utwardzeniu żywicy nawijamy folię izolacyjną, a na to uzwojenie. Przed nawinięciem, na otrzymanej szpulce układamy wzdłuż odcinki mocnej nici, którą potem zwiążemy uzwojenie. Nakładamy uzwojenie na rdzeń, sprawdzając, czy łatwo się nasuwa i czy zachowane są odpowiednio

odległości od rdzenia. Jeśli mamy czym – mierzymy indukcyjność. Ma być 5mH.

Przed nawinięciem uzwojenia wtórnego, do jednego z końców taśmy przylutowujemy pod kątem prostym odcinek 15cm taśmy o szerokości 15mm. Nawijamy folię izolacyjną i na to taśmę miedzianą 7 zwojów, stosując folię jako izolację międzyzwojową. Taśmy z folii izolacyjnej mają mieć szerokość 44mm. W celu ułatwienia sobie nawijania taśmy miedzianej, na początku i końcu uzwojenia możemy wkleić paski folii dwustronnie przylepnej. Możemy stosować również np. dwie warstwy folii miedzianej o grubości 0,25mm, ułatwia to nawijanie, gdyż jest bardziej elastyczna. Po skręceniu rdzenia (zachować czystość, aby nie powstała nawet najmniejsza szczelina) zalewamy kropłowo lub zanurzając całość w lakierze elektroizolacyjnym lub lakierze do drewna Uretolux (nie stosować lakierów zawierających agresywne rozpuszczalniki, mogące uszkodzić izolację). Suszymy i mamy gotowy transformator.

Przy wykonaniu transformatora zwracamy szczególną uwagę na izolację i odległości między pierwotnym i wtórnym uzwojeniem oraz rdzeniem, gdyż jest to kwestią bezpieczeństwa użytkownika.

Widok gotowego transformatora przedstawiony jest na **fotografii 1**.



Fot. 1 Transformator wyjściowy

Transformator przetwornicy i przekładnik prądowy. Wykonujemy je według rysunku 3, zwracając uwagę na izolację między uzwojeniem pierwotnym i wtórnym. Dostosowanie się do dokumentacji, gdzie zastosowany jest odpowiedni korpus, pozwala na zachowanie odpowiednich odległości między wyprowadzeniami oraz niezbędnych odległości brzegowych i między wyprowadzeniami uzwojenia.

Dławik wyjściowy.

Wymagana indukcyjność dławika to 10μH. Tu mamy wiele możliwości, najdroższe rozwiązanie to rdzeń E65 z materiału 3C90 lub 867 ze szczeliną 4mm między wszystkimi kolumnami, 8 zwojów nawinięte taśmą miedzianą 0,5x7 do 40mm.

Można dławik wykonać na rdzeniu z blaszek transformatorowych (same kształtki I) o przekroju >8cm; wykorzystać tu można elementy starych styczników lub transformatorów. Do nawijania dławika nie musi być stosowana taśma ani lica; mogą to być grube druty o łącznym przekroju 16mm, liczba zwojów 10.

Płytki główna i płytki prostownika

Płytki (rysunki 4 i 5) wykonane są z jednostronnego laminatu szklano-epoksydowego o grubości 2mm z folią 70μm, czyli o podwójnej grubości. Montaż należy przeprowadzić zgodnie z

dokumentacją. Wzdłuż ścieżek wiodących duże prądy trzeba dolutować odcinki drutu miedzianego φ1,5mm, a na płytce prostownika przylutować do ścieżek paski taśmy miedzianej 1x15mm – będą służyć również jako wyprowadzenia. Paski blach na połączenia można uzyskać z przeciętych i wyprostowanych miedzianych rur wodociągowych. W przypadku kondensatorów polipropylenowych nie stosować zamienników na MKT. Jeśli składamy tylko spawarkę MMA, nie montować T10 oraz rezystorów R50 i R58. Rezystor R36 montujemy po wstępnym uruchamianiu.

Zastosowane są radiatory według załączonego rysunku 6; można zastosować podobne, ale trzeba pamiętać by żeberka były umieszczone wzdłuż przepływu strumienia powietrza.

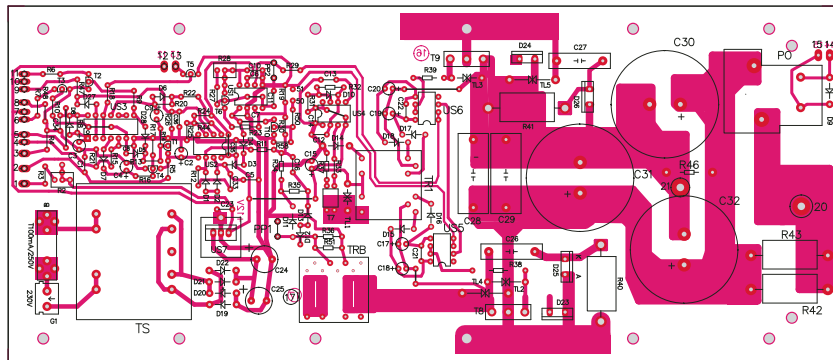
Uruchomienie spawarki

Po starannym zmontowaniu płytki głównej, podłączamy diody LED, potencjometr i zasilanie 220V do transformatora TS (nie pod-

łączamy zasilania falownika!). Sprawdzamy napięcie 12V i podłączamy oscyloskop do punktów pomiarowych PP2. Powinniśmy uzyskać przebieg prostokątny o częstotliwości 50kHz i wypełnieniu mniejszym niż 50%, częstotliwość ustawiamy za pomocą R28. Na początku nie zakładamy transoptorów, zamiast nich dajemy między „+” a „-” rezystory 1kΩ i sprawdzamy napięcia wyjściowe z przetwornicy – powinno być +15V i -5V. Częstotliwość pracy przetwornicy to około 150kHz. Ustawiamy za pomocą R2 napięcie na górze potencjometru – powinno wynosić 2V. Poprzez zwarcie do +12V sprawdzamy działanie układu anti-stick oraz układu zabezpieczenia termicznego – po zwarciu z opóźnieniem powinny zaświecać się diody układu anti-stick. Również sprawdzamy, czy działa układ opóźniający, ogranicznik udaru – mierzymy omomierzem zwarcie rezystorów R42, R43 przez styki przełącznika.

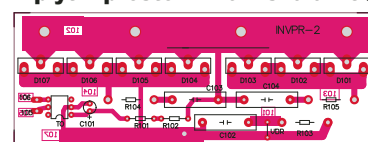
Jeśli wszystko działa, odłączamy sieć, zakładamy transoptory i podłączamy transformator,

prostownik i dławik (przy pierwszym uruchomieniu najlepiej to zrobić, gdy elementy rozłożone są na stole). Przy podłączeniu transformatora musimy zwrócić baczną uwagę, czy właściwie

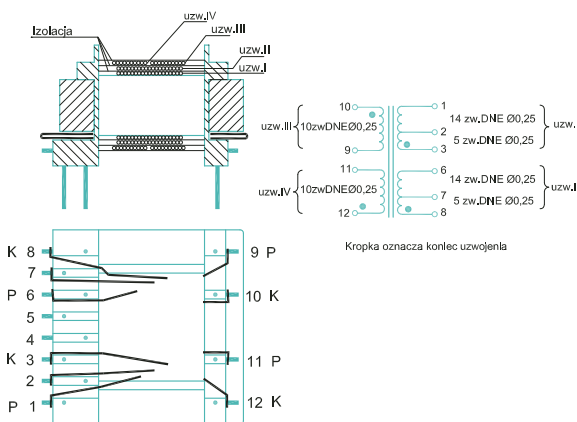


Rys. 4 Schemat montażowy płytki głównej – skala 40%

Rys. 5 Schemat montażowy płytki prostownika – skala 40%

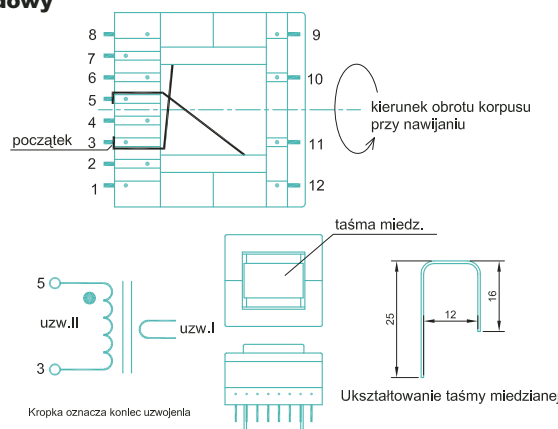


Rys. 3 Transformator przetwornicy i przekładnik prądowy



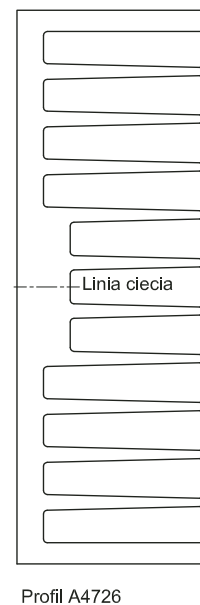
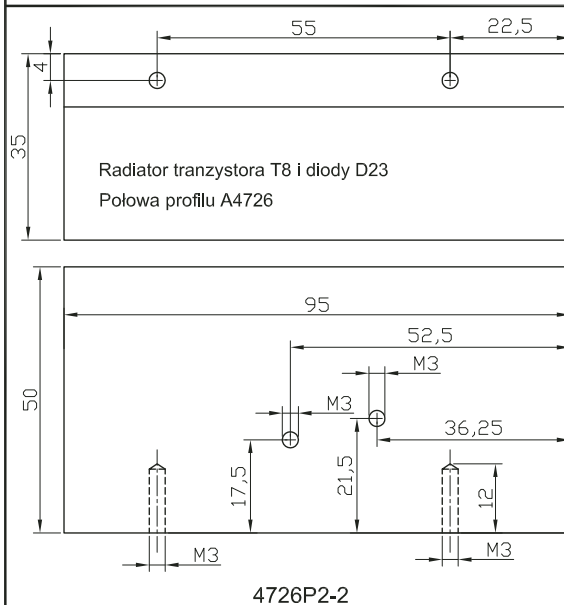
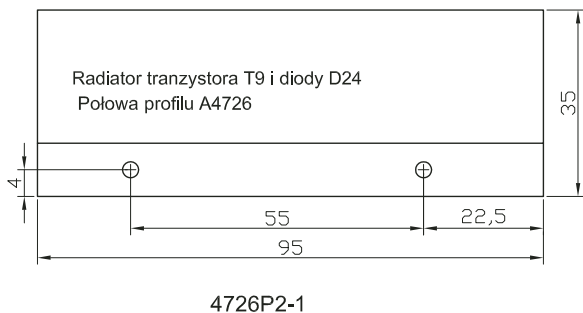
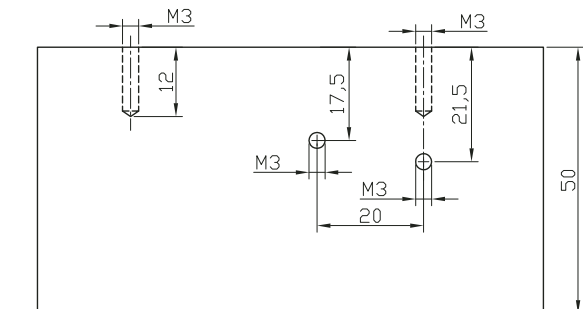
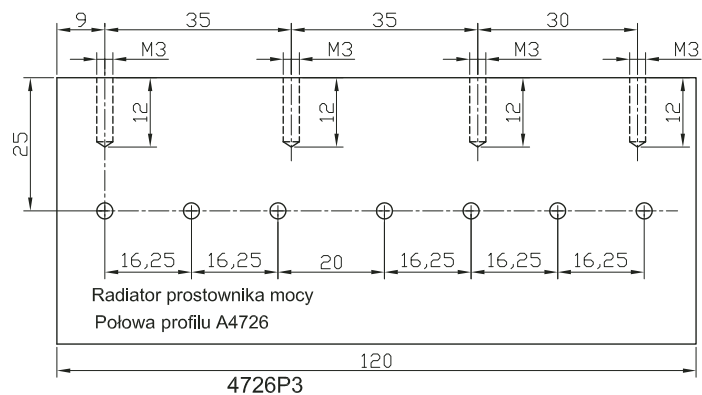
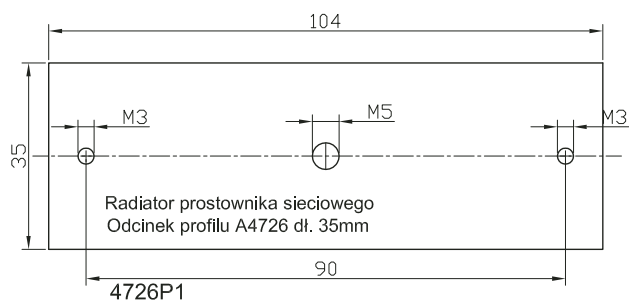
1. Uzwojenia nawijać na środku korpusu a wyprowadzenia uzw. I i III łączyć tak by się mijaly
2. Jako izolację między uzwojeniami stosować trzy warstwy taśmy samoprzylepnej polipropylenowej lub poliestrowej oraz dwie warstwy cienkiego papieru pakowego. Papier i uzwojenia nasycać lakierem elektroizolacyjnym lub lakierem Uretoluks (nie stosować lakierów zawierających agresywne rozpuszczalniki).
3. Wszystkie uzwojenia nawijać w jednym kierunku.
4. Rdzeń EF 20/6 mat. 3C90 bez szczeliny.
5. Korpus EF 20-K-H-12P-SS
6. Wyciąć nóżki 4 i 5 korpusu.
7. Złożyć połówki rdzenia i owinąć rdzeń paskiem folii samoprzylepnej. Przy składaniu rdzenia zwrócić uwagę na czystość by nie powstała szczelina.

TRANSFORMATOR PRZETWORNICY



1. Uzwojenie I taśmą miedzianą 0,57x8x55mm, dokładnie usunąć ostre krawędzie, pocynować i ukształtować w/g rysunku. Montować po wluutowaniu transformatora do płytki.
2. Uzwojenie II 100 zw. DNE 0,2mm
3. Izolacja na uzwojeniu trzy warstwy folii samoprzylepnej oraz trzy warstwy cienkiego papieru pakowego
4. Papier i uzwojenie nasycać lakierem elektroizolacyjnym lub lakierem Uretoluks
5. Bardzo ważne jest zachowanie kierunku nawijania i podłączenie końca i początku uzwojenia.
6. Rdzeń EF 20/6 mat. 3C90 bez szczeliny.
7. Korpus EF 20-K-H-12P-SS
8. Złożyć połówki rdzenia i owinąć rdzeń paskiem folii samoprzylepnej. Przy składaniu rdzenia zwrócić uwagę na czystość by nie powstała szczelina. Po złożeniu zalać lakierem.

TRANSFORMATOR PRZEKŁADNIKA



Rys. 6 Rysunki radiatorów

podłączamy początki i końce uzwojeń. Jeśli uzwojenia pierwotne i wtórne są nawinięte w tym samym kierunku, to koniec pierwotnego przyłączamy do przekładnika w punkcie 17 płytki, a początek do kolektora T9 – pkt. 16 płytki, koniec uzwojenia wtórnego dołączamy do pkt. 103 płytki prostownika a początek do pkt. 104 płytki prostownika.

Na początku do zasilania falownika należy użyć transformatora o napięciu około 50V (mogą to np. być dwa transformatory 24V, gdzie wyjścia połączone są szeregowo) i obciążalności min. 2A. Rezystor R36 nie powinien być wmontowany, a układ anti-stick ma być zwarty – pkt. 9 i 10. Jeśli niezainstalowany jest termik, to zwieramy pkt. 4 i 5. Podłączamy na wyjście rezystor 0,5Ω i oscyloskop do punktu PP1 - na wyjściu spawarki powinno pojawić się napięcie 2–3V, nie powinny być słyszalne żadne szумы czy piski od strony transformatora. Pomiaru napięcia na wyjściu dokonujemy przyrządem magnetoelektrycznym bez wzmacniaczy, cyfrowe czy z elektroniką – ze względu na duży poziom zakłóceń – głupiej. Na oscyloskopie powinniśmy widzieć kształt impulsów prądowych, a regulacja potencjometrem musi wywoływać zmianę ich szerokości. Odłączamy zasilanie z sieci, zakładamy rezystor R36, na razie nie

podłączamy obciążenia, tylko woltomierz, usuwamy zwarcie anti-stick. Podłączamy sieć do zasilania falownika (nie podłączamy zasilania płytki), sprawdzamy napięcie na elektrolitach – ma być około 300V.

Uwaga! między radiatorami i na płytce występuje niebezpieczne napięcie sieci oraz bardzo niebezpieczne napięcie stałe 300V. Należy zachować baczność uwagę, a wszelkich manipulacji dokonywać przy odłączonej sieci!!!

Teraz podłączamy zasilanie płytki, na wyjściu pojawi się napięcie stałe 62–65V. Przyłączamy obciążenie, zaczniemy od 100Ω, a wszystko powinno pracować poprawnie. Przyłączmy obciążenie 0,2Ω, spawarka powinna pracować bez szumów i pisków transformatora a prąd powinien się regulować – na wyjściu napięcie powinno się zmieniać od 24V do kilku – może zadziałać anti-stick. Rezystor 0,2Ω wykona-

łem, zwińjąc spiralę z 2m drutu kwasoodpornego $\phi 3\text{mm}$ – **fotografia 4**. Uwaga: rezystor taki rozgrzewa się do czerwoności

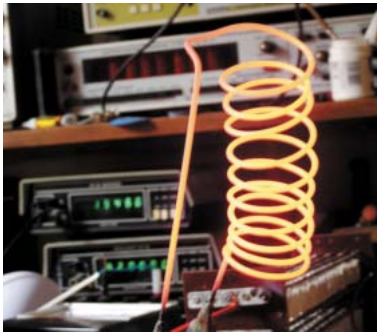


Fot. 2 Płytką główną

Fot. 3 Płytką prostownika



ci. R2 ustawiamy tak, by potencjometr R1 nie miał martwego pola regulacji. Maksymalny prąd wyjściowy spawarki możemy regulować poprzez zmianę rezystora R35. Dobrze jest zaopatrzyć się w rezystor pomiarowy (bocznik) 1mΩ do pomiaru prądu wyjściowego, można go wykonać samodzielnie, lutując do płytek mosiężnych lub miedzianych 4 odcinki drutu ze stali kwasoodpornej $\phi 3\text{mm}$ o długości czynnej 40mm. Na wejściu spawarki od strony sieci umieszczony jest filtr prze-



Fot. 4 Rezystor pomiarowy 0,2Ω

ciwzakłóceniu, składający się z symetrycznego dławika (znosi się pole magnetyczne, rdzeń nie jest nasycany) 2x12 zwojów drutem o przekroju $>2\text{mm}^2$ na pierścieniowym rdzeniu ferrytowym o wysokiej przenikalności. W skład filtra wchodzi również kondensatory 10nF – są to kondensatory mające znak B (bezpieczeństwa) na 275V~. Przewód sieciowy konieczne trzyżyłowy o przekroju min. $1,5\text{mm}^2$.

Jako wyłącznik sieciowy najlepiej się sprawu-

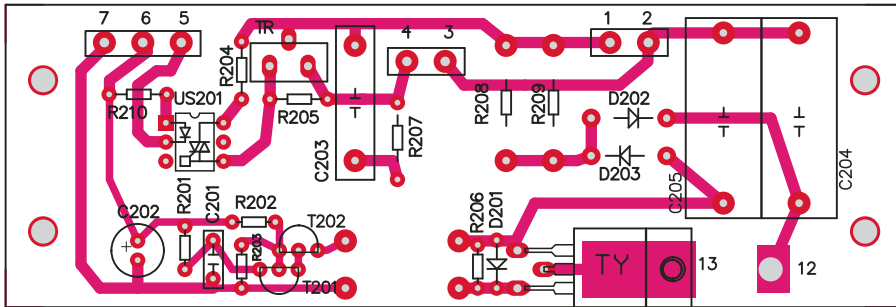
ją wyłączniki nadmiarowe S16, charakterystyka B. Wentylator to DP201A firmy Sunon, typowe wentylatory od zasilaczy komputerowych mają za małą wydajność.

Obudowa

Najprościej zastosować obudowę starego komputera, możemy ją przyciąć do naszych potrzeb. Na ścianie przedniej umieszczone są diody LED, regulatory oraz gniazda do złączy spawalniczych. Gniazdo, wyjście TIG należy umocować na dodatkowej tulejce dystansującej (zwykle przebija). W przypadku budowy tylko MMA, można zrezygnować ze złączy spawalniczych, a przewody wbudować na stałe. Przewody spawalnicze muszą mieć przekrój min. 16mm^2 . Zaciski „masy” i elektrod kupujemy w hurtowni metalowej. Pozostawiamy miejsce na jonizator i płytkę sterowania TIG.

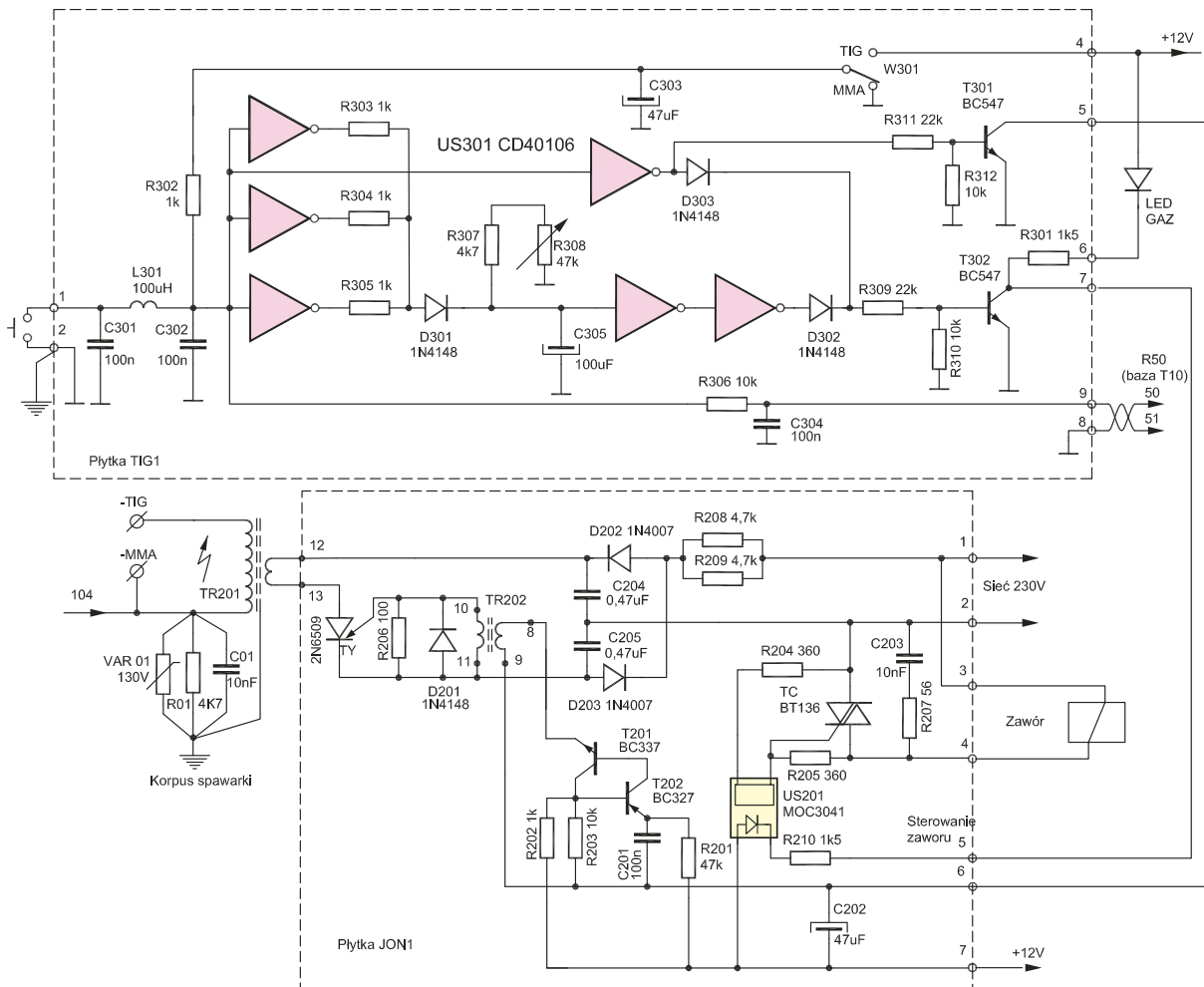
Jak już mamy wszystko zmontowane, przystępujemy do spawania elektrodą otuloną. Podczas spawania nie mogą się wydobywać żadne niepokojące dźwięki. Należy zwrócić uwagę na jakość elektrod, spawanie byle jakimi często jest bardzo męczące.

Powyżej zostały omówione główne zespoły spawarki MMA i TIG, dalej zostaną omówione zespoły wchodzące tylko do TIG, tak że w przypadku budowy urządzenia do spawania tylko elektrodą otuloną nie ma potrzeby ich stosowania.



Rys. 8 Schemat montażowy jonizatora

Rys. 7 Schemat ideowy jonizatora i sterowania elektrozworu



TIG

Jonizator. Schemat jonizatora i sterowania elektrozworu przedstawiony jest na rysunku 7, płytka drukowana jonizatora na rysunku 8 a sterowania elektrozworu na rysunku 9.

Przy spawaniu elektrodą nietopliwą (stopy wolframu) zapłon łuku może następować przez potarcie elektrodą o spawany materiał, ale skutkiem tego jest zanieczyszczenie elektrody, a czasem wręcz jej przyklejenie i złamanie, a to oznacza konieczność ponownego ostrzenia. Można również spowodować zapłon przez dotknięcie do kawałka elektrody



Fot. 5 Rezystor pomiarowy 0,001Ω

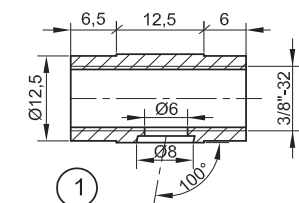
węglowej przyłożonej do materiału i przeniesienie łuku na element spawany, ale jest to niepraktyczne, gdyż trzeba ten węgiel przytrzymać, a wolnej ręki zawsze brakuje. Obecnie stosuje się dodatkowe źródło wysokiego napięcia włączone w szereg z wyjściem. Po zbliżeniu elektrody do materiału spawanego, następuje przeskok iskry i natychmiastowy zapłon łuku.

Uzwojenie wtórne transformatora wysokiego napięcia musi mieć odpowiedni przekrój, gdyż płynie przez nie prąd spawalniczy a równocześnie należy zapewnić odpowiednie odległości, co powoduje, że przy napięciu kilku kV transformator ma duże rozmiary.

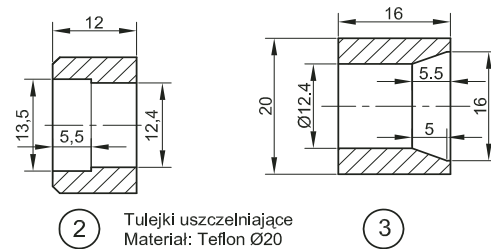
Transformator wykonany jest na rdzeniu U80/49/20 F887. Uzwojenie wtórne – 12 zw. taśmy miedzianej 0,5x35mm izolowanej między zwojami dobrą folią izolacyjną o grubości 0,2mm i szerokości 57mm. Postępowanie podobne jak w przypadku transformatora głównego. Uzwojenie pierwotne to 1 zwój przewodu $\phi 1\text{mm}$ w bardzo dobrej izolacji, a rdzeń w miejscu umieszczenia uzwojenia dodatkowo izolowany folią izolacyjną. Jeśli rdzeń w tym miejscu ma ostre krawędzie, to należy je zeszlifować ośką. Rdzeń musi być uziemiony do korpusu spawarki za pomocą dobrze kontaktującej sprężyny. Można również skorzystać z rozwiązań p. Stanisława Krasickiego z „Elektroniki Praktycznej” 10/2006.

Z sieci zasilany jest podwajacz napięcia, złożony z diod i kondensatorów, kondensatory te ładują się do napięcia około 500V, następnie są rozładowywane przez tyrystor w pierwotne uzwojenie transformatora, dając poprzez przekładnię impuls wysokiego napięcia na wyjściu. Tyrystor jest załączany poprzez transformator impulsowy, sterowany z układu zastępczego tranzystora jednozłączonego (można również zastosować tranzystor jednozłączonego). Częstotliwość wyzwalania tyrystora jest ustawiona na kilka Hz.

Pamiętając, że się jest blisko, musimy zadbać o dobrą izolację uzwojeń na transfor-



TULEJKA
Material: Pręt mosiężny sześciokątny 14mm



Tulejki uszczelniające
Material: Teflon $\phi 20$

Rys. 10 Rysunek palnika

matorze sterującym oraz bardzo dobrą izolację uzwojenia pierwotnego transformatora WN.

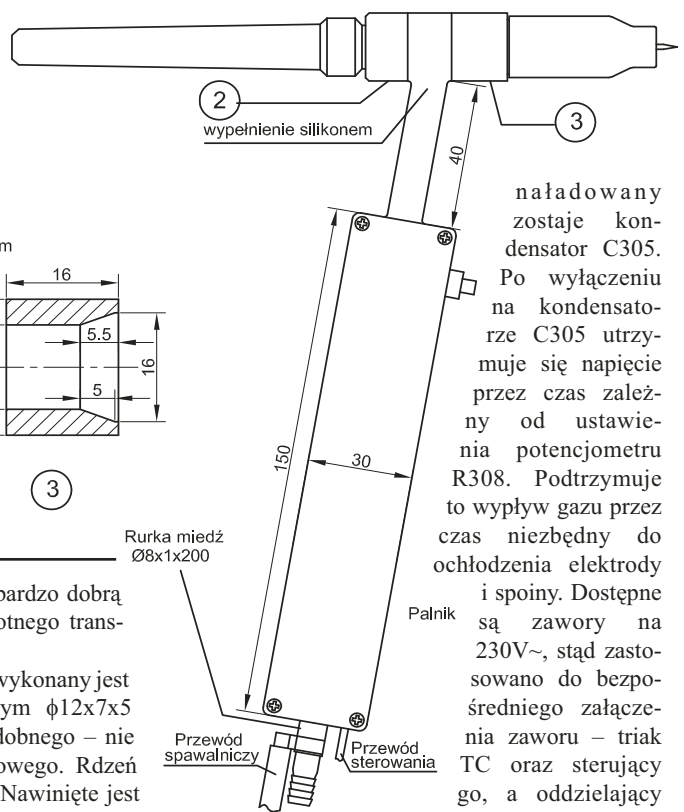
Transformator TR202 wykonany jest na rdzeniu pierścieniowym $\phi 12 \times 7 \times 5$ z materiału 3C90 lub podobnego – nie stosować rdzenia proszkowego. Rdzeń powinien być izolowany. Nawinięte jest dwa razy po 3 zwoje drutu $\phi 0,5\text{mm}$ w dobrej izolacji.

Po zmontowaniu płytki jonizatora mocujemy ją do transformatora. Podłączamy uzwojenie pierwotne i przystępujemy do sprawdzenia.

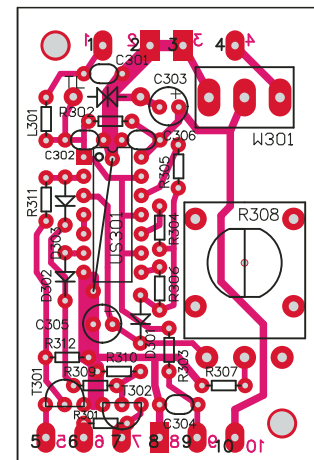
Po podaniu sieci na pkt. 1 i 2 płytki jonizatora oraz napięcia 12V na pkt. 6 i 7, jonizator powinien pracować, a iskra około 4mm w powietrzu. Zwierając pkt. 5 do +12V, sprawdzamy działanie elektrozworu.

Sterowanie zaworem gazu.

W przypadku spawania w osłonie gazu obojętnego (argonu), gdzie niezbędne jest jego podanie do palnika, możliwe jest zastosowanie palnika posiadającego zaworek, który można zakręcić i odkręcić ręcznie (dostępne są w handlu). Znacznie wygodniejszy w użyciu jest zawór sterowany elektromagnesem, załączany w chwili podania napięcia na palnik spawalniczy i jednocześnie załączenie jonizatora oraz napięcia wyjściowego. Zawór należy kupić, jego cena nie przekracza 25zł. Załączenie zaworu następuje w chwili naciśnięcia przycisku na palniku, załączająca to również UC3845 poprzez podanie napięcia na bazę T10 i odblokowanie go oraz załączenie jonizatora. Poprzez rezystory R303-R305



Rys. 9 Schemat montażowy sterowania elektrozworu



$\phi 8 \times 1$ długości 200mm. Do tej rurki lutujemy przewód spawalniczy i końcówkę do wężyka gazowego. Jako wężyk zastosowana jest rurka z tworzywa o średnicy wewnętrznej 6mm, używana jako przewód do benzyny w motorowerach. Rurka miedziana owinięta jest trzema warstwami samoprzylepnej folii poliesterowej, a okładziny wykonane są z drewna, dobrze wysuszonego i starannie polakierowanego. Okładziny wypełniamy silikonem, a po skrę-

naładowany zostaje kondensator C305. Po wyłączeniu na kondensatorze C305 utrzymuje się napięcie przez czas zależny od ustawienia potencjometru R308. Podtrzymuje to wypływ gazu przez czas niezbędny do ochłodzenia elektrody i spoiny. Dostępne są zawory na 230V~, stąd zastosowano do bezpośredniego załączenia zaworu – triak TC oraz sterujący go, a oddzielający od sieci optotriak US201.

Palnik. Można zastosować gotowy palnik, lub wykonać samemu (rysunek 10). Jedynym problemem jest wykonanie tulejki, gdzie wkręcane są elementy zaciskowe elektrod wolframowych. Gwint zastosowany w tych tulejkach to 3/8 cala ze skokiem 32zw./1cał. W wykonanej tulejce jest wlotowa lutowana lutem twardym rurka miedziana

R E K L A M A

Kompletny kurs podstaw elektroniki OŚLA ŁĄCZKA MAXI

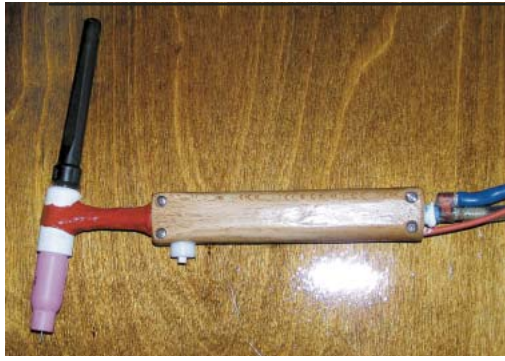
Elektroniczny zestaw edukacyjny dla początkujących - wersja maxi. Komplet obejmuje lekcje podstaw elektroniki wraz z zestawami elementów niezbędnych do przeprowadzenia ćwiczeń. Wszystkie układy można zmontować bez konieczności lutowania, na dołączonej specjalnej płytce stykowej.

kod handlowy: EDW AKPLN
cena: 289,99 zł

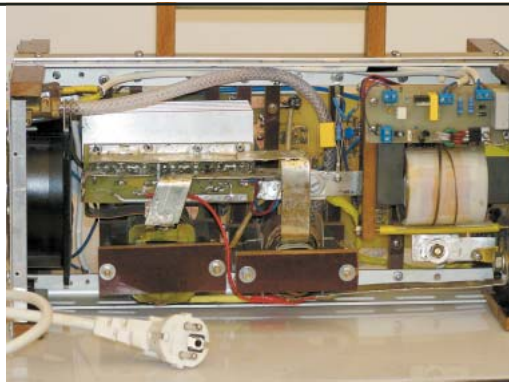
AVT-Korporacja Sp. z o.o., 03-197 Warszawa, ul. Leszczyńska 11
tel. 022 257 84 50, fax 022 257 84 55, e-mail: handlowy@avt.pl

www.sklep.avt.pl

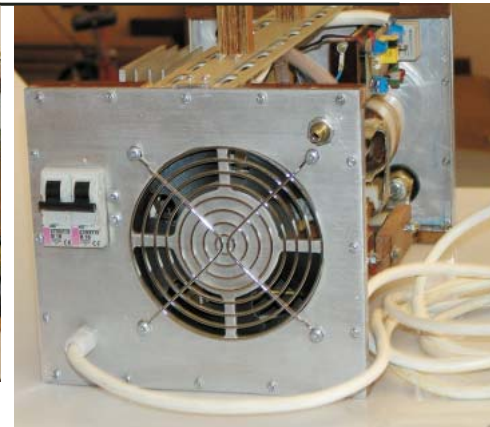




Fot. 6 Palnik



Fot. 7 Widok spawarki z boku



Fot. 8 Widok spawarki z tyłu

ceniu ich wkładkami obcinamy nadmiar silikonu. Silikonem czerwonym wypełniamy również miejsce między tulejkami z teflonu oraz oklejamy odcinek rurki miedzianej między okładzinami a tulejką mosiężną. Zastosowany włącznik, to zwykły mikrowyłącznik osadzony w tulejce z tworzywa sztucznego, a przewód doprowadzony do mikrowyłącznika

powinien być w ekranie. Elementy mocujące elektrody, tj. tulejkę zaciskową, zacisk, osłonę ceramiczną od palnika Abitig 17 firmy Benzel lub zamienniki, należy dokupić.

Jako gniazdo przewodu sterowania zastosowałem BNC, ale lepszy będzie typowy wtyk i gniazdo mikrofonowe (skręcane).

Elektrody nietopliwe. Najpopularniejsze są elektrody oznaczone kolorem czerwonym, są to elektrody z dodatkiem toru. Niestety elektrody te wydzielają niewielką ilość promieniowania α i dlatego przy

ich szlifowaniu i spawaniu powinniśmy pracować pod wyciągiem. Obecnie dostępne są elektrody z dodatkiem lantanu – nieszkodliwe, oznaczone w zależności od zawartości lantanu kolorem złotym, szarym lub czarnym. Elektrody oznaczone kolorem zielonym są z czystego wolframu i przeznaczone są do spawania prądem zmiennym. Średnicę elektrod dobieramy w zależności od pożądanego prądu spawania.

Podczas wszelkich prób ze spawaniem musimy chronić oczy przed naświetleniem, stosując odpowiednią maskę spawalniczą lub obecnie są w handlu bardzo wygodne przyłbice samościemniające dające wolną rękę. Należy również chronić ciało przed naświetleniem ultrafioletem – długi rękaw, rękawice i nie zapomnieć o dekolcie – co mi się raz przydarzyło.

Dodatkowe rysunki montażowe płytek i oscylogramy można ściągnąć z Elportalu.

Mirosław Wróblewski
mirekaw@gmail.com

Uwaga! Podczas uruchamiania i użytkowania urządzeń HV w ich obwodach występują napięcia groźne dla życia i zdrowia. Osoby niedoświadczone i niepełnoletnie mogą wykonać je wyłącznie pod kierunkiem wykwalifikowanego opiekuna, na przykład

Wykaz elementów

Moduł główny

Rezystory

R1	10kΩ PR
R2	22kΩ PR
R3	33kΩ 0204
R4	390Ω 0204
R5, R25, R47	4,7kΩ 0204
R6, R7, R48, R31	1,5kΩ 0204
R8	47kΩ 0204
R9-R11, R20, R16	22kΩ 0204
R12, R15, R29, R51	1kΩ 0204
R13, R14, R17, R18, R26, R24, R2	10kΩ 0204
R19, R34	100Ω 0204
R22	470Ω 0204
R23, R30	680Ω 0204
R27	7,5kΩ 0204
R28	2,2kΩ PR
R32	3,6kΩ 0204
R33	47Ω 0204
R35	56Ω 0204
R36	68Ω 0207
R37	1Ω 0207
R38, R39	10Ω 0207
R40-R43	150Ω 5W AX5W
R44	2,2MΩ 0204
R46	47kΩ 3W

Kondensatory

C1, C6, C8, C10, C13, C14, C21-C23, C34-C36	CM100nF 50V Z5U
C2	4,7μF/25V
C3, C15	47μF/25V
C5, C16	100pF/50V CM
C7	10nF/50V CM
C9, C4	10μF/25V
C11	2,2nF/100V MKT
C12	1nF/100V MKT
C17-C20	100μF/25V
C24, C25	1000μF/25V
C26, C27	6,8nF/1000V polipropylenowy
C28, C29	470nF/275V~ WXPC
C31, C32, C30	470μF/400V
C33	1μF/63V MKT

Półprzewodniki

D1, D3-D8, D10, D12, D17, D28	1N4148
D2	Dioda Zenera 4V7 0,5W
D9, D11, D14-D18	UF4004
D13	Dioda Zenera 24V 0,5W
D19-D22	1N4007
D23-D26	MUR860
D201	Mostek 50A 600V
LED1-LED3	LED
P0	NGNT901C12V
T1-T4, T6	BC547B
T5	BC337B
T7	IRFD120
T8, T9	IRG40PC50W
US1	UC3845N
US2	LM358N
US3	CD40106BE
US4	NE555N
US5, US6	TLP250
US7	7812

Pozostałe

TB	Transformator przekładnika
TL1, TL2, TL3	Transil P6KE18CA
TL4, TL5	Transil 1.5KE440CA
TR1	Transformator przetw.
TS	TEZ6/D15-15
4726P1	radiator prostownika
4726P2	radiator tranzystorów
Radiator HS-011	
ARK R5	

Transformator i dławik

Rdzeń E71/33/32 3C90	komplet
Rdzeń E65/32/27 3C90	komplet
Taśma miedziana 0,5x35x1300mm	

Moduł prostownika

R101, R102	2,7kΩ 0207
R103	4,7kΩ 3W
R104, R105	10Ω TMOR 5W
C101	47μF/16V
C102, C103, C104	10nF/1000V WIMA MKP
D101 -D107	BYV72EW-200
TO	CNY17
VDR	Varystor 130V
Radiator	4726P3

Moduł jonizatora

Rezystory

R201	47kΩ 0204
R202	1kΩ 0204
R203	10kΩ 0204
R204, R205	360Ω 0207
R206	100Ω 0204
R207	56Ω 0207
R208, R209	4,7kΩ 2W
R210	1,5kΩ 0204

Kondensatory

C201	100nF/50V MKT
C202	47μF/25V
C203	10nF/1000V polipropylenowy
C204, C205	470nF/275V~ WXPC

Półprzewodniki

D201	1N4148
D202, D203	1N4007
T201	BC337
T202	BC327
TC	BT136
TY	2N6509
US201	MOC3041

Pozostałe

Trafo T202 – zgodnie z opisem

Moduł zaworu

Rezystory

R301	1,5kΩ 0204
R302-R305	1kΩ 0204
R306, R310, R312	10kΩ 0204
R307	4,7kΩ 0204
R308	50kΩ potencjometr Pifer PC16
R309, R311	22kΩ 0204

Kondensatory

C301, C302, C304	100nF 50V Z5U CM
C303	47μF/16V
C305	100μF/16V

Półprzewodniki

D301, D302, D303	1N4148
T301, T302	BC547
US301	CD40106

Pozostałe

L301	100μH dławik osiowy
W301	Przełącznik dźwigniowy