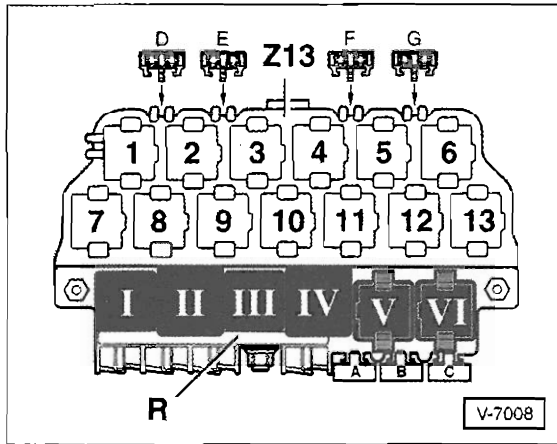


Relék és biztosítékok

A relék és a biztosítékok helye a gépkocsi felszereltségétől és a gyártási évtől függően különböző lehet.

A relék balra, a lábtérborítás mögött, a műszertábla alatt vannak. Nagyobb felszereltségű gépkocsikon található még egy pót-relétartó a relélap mögött.

- R - relélap (a relék szürke színűek)



A relé száma	Fogyasztó
I	Kettőshangú kúrtrelé
II	Tehementesítő relé X-kontaktushoz
III	Üres
IV	Üzemanyagszivattyú-relé, illetve az izzítógyertyák reléi
V	Törül-mosó intervallumos automata relé
VI	Üres
A	Biztosíték az elektromos ülésállítóhoz
B	Üres
C	Biztosíték az elektromos ablakemelőhöz, központizárhoz és a fűthető külső tükörhöz

Pótrele-tartó - Z13 - felül a relélapon

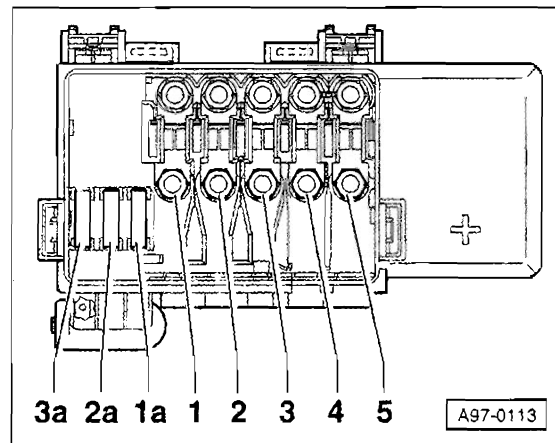
A relé száma	Fogyasztó
1	Ködfényszóró-relé
2	A hátsó csomagtartó-relé, távreteszelés
3	Az indításreteszelő relé
4	Üres
5	Üres
6	D-hálózati telefonmegszakító relé
7	Elektronikus fordulatszámellenőrző relé (EPC)
8	Nappali világítás reléje
9	Az üzemanyagszivattyú (szinkron-dízel), illetve a taxi-riasztó vezérlőegység reléje
10	Vezérlőegység a taxi-riasztóhoz
11	Az indításgátló és a tolatólámpa reléje
12	A feszültségellátás 30-as kapocs relé
13	A hűtőventillátor, illetve a hűtőventillátor-utánfutás (klímaberendezés) reléje

A biztosítékok a pótrele-tartó fölött - Z13 -

Biztosíték	Fogyasztó	Amper
D	Üres	
E	Ablakemelő hátsó	
F	Lopásriasztó-villogó	15 A
G	Lopásriasztó-kürt	15 A

A fő-biztosítékdobozban lévő biztosítékok

A fő-biztosítékdoboz a motorházban lévő akkumulátoron van elhelyezve.



Szám	Biztosíték	Fogyasztó	Amper
1	S162	Izzítógyertya-fűtés (dízel)	50 A
2	S163	Motorvezérlés	50 A
3	S164	Hűtőfolyadék ventilátor	30 A
4	S176	Utastér	110 A
5	S177	Háromfázisú generátor 90 A	110 A
		Háromfázisú generátor 120 A	150 A
1a	S180	ABS (hidraulika-szivattyú)	30 A
2a	S179	ABS (szelepek)	30 A
3a	S178	Hűtőfolyadék ventilátor	30 A