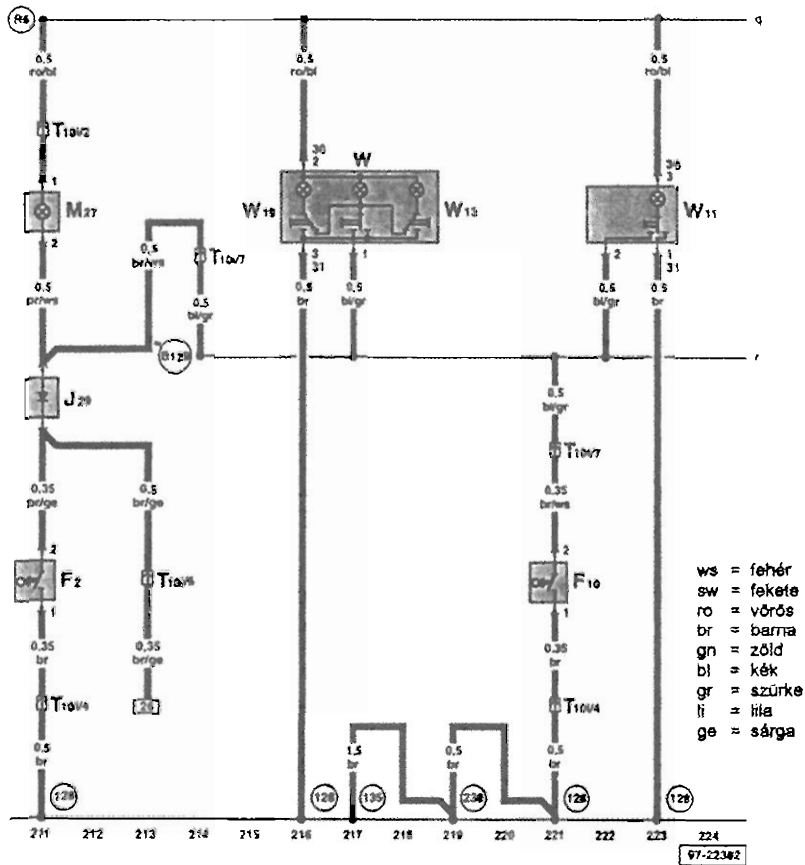
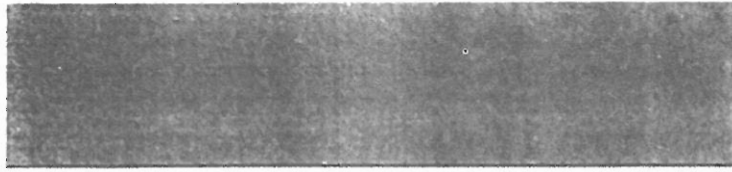


A belső világítás elől, az olvasólámpa hátul balra, a bal ajtó figyelmeztetőlámpája



- F2 - vezetőoldali ajtókontaktus-kapcsoló
- F10 - hátsó bal ajtókontaktus-kapcsoló
- J29 - reteszeldődióda
- M27 - figyelmeztetőlámpa, ajtó bal
- T101 - dugaszos kapcsolat 10-szeres, fekete, tengelykapcsoló állomás A-oszlop bal
- T101 - dugaszos kapcsolat 10-szeres, fekete, tengelykapcsoló állomás B-oszlop bal
- W - belső világítás elől
- W11 - olvasólámpa hátul bal
- W13 - olvasólámpa társutasfelőli
- W19 - olvasólámpa vezetőoldali
  
- 128 - testelés - 1 - a vezetékkötegben, belső világítás
- 135 - testelés - 2 - a kapcsolótábla vezetékkötegében
  
- 238 - testelés - 1 - a vezetékkötegben, utastér
- B129 - kapcsolat (belső világítás 31), a vezetékkötegben utastér
- R6 - pozitív csatlakozás - 1 - a vezetékkötegben, belső világítás