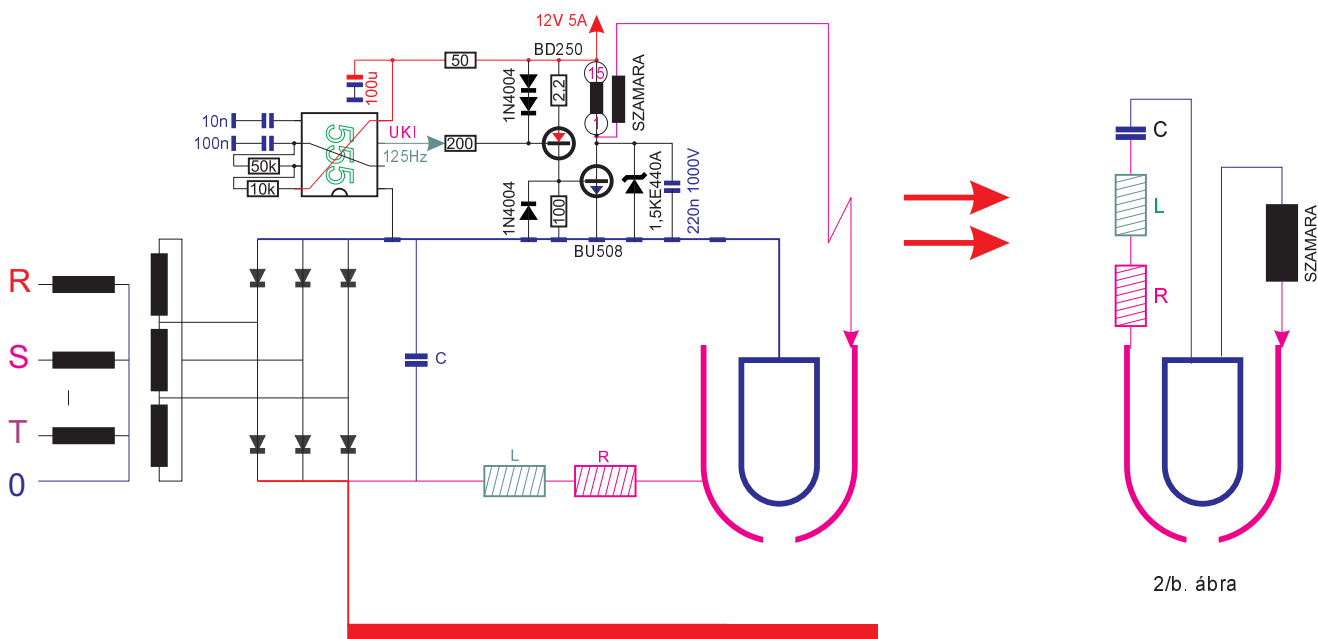
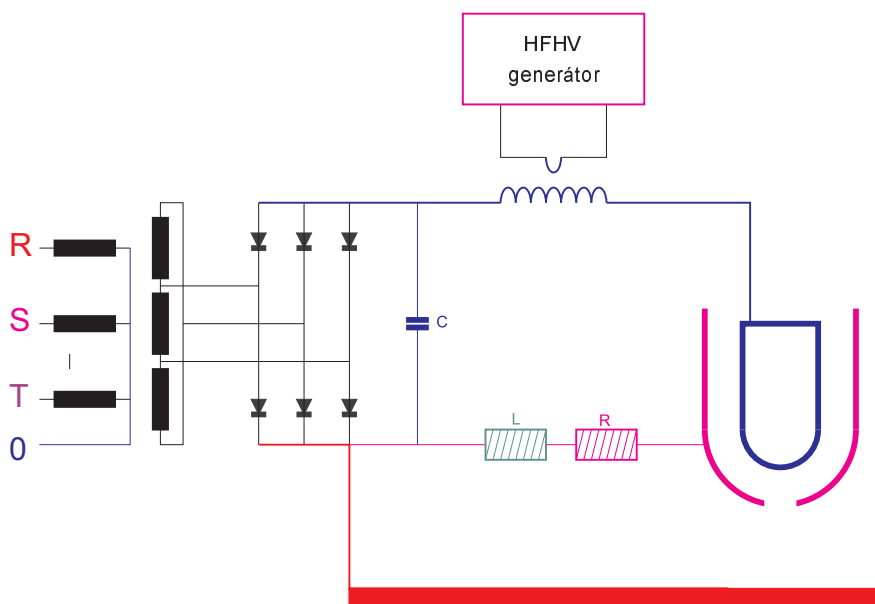


1. ábra

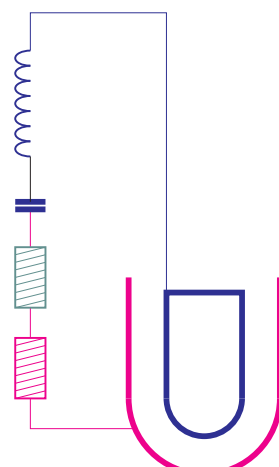


2/a. ábra

2/b. ábra



3/a. ábra



3/b. ábra