

Ważne informacje o urządzeniu elektronicznym.

(2)

+ test, osad.

RMS

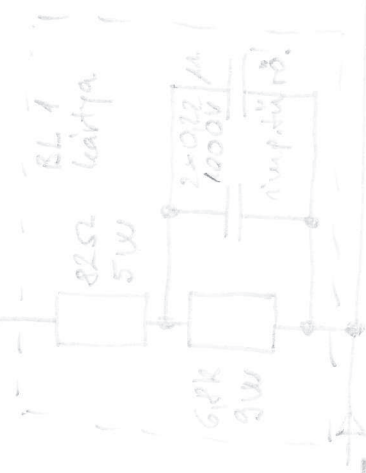


418Ω 2kW
φ 2,6
kautan.

418Ω 2kW



Ważne informacje o urządzeniu elektronicznym.

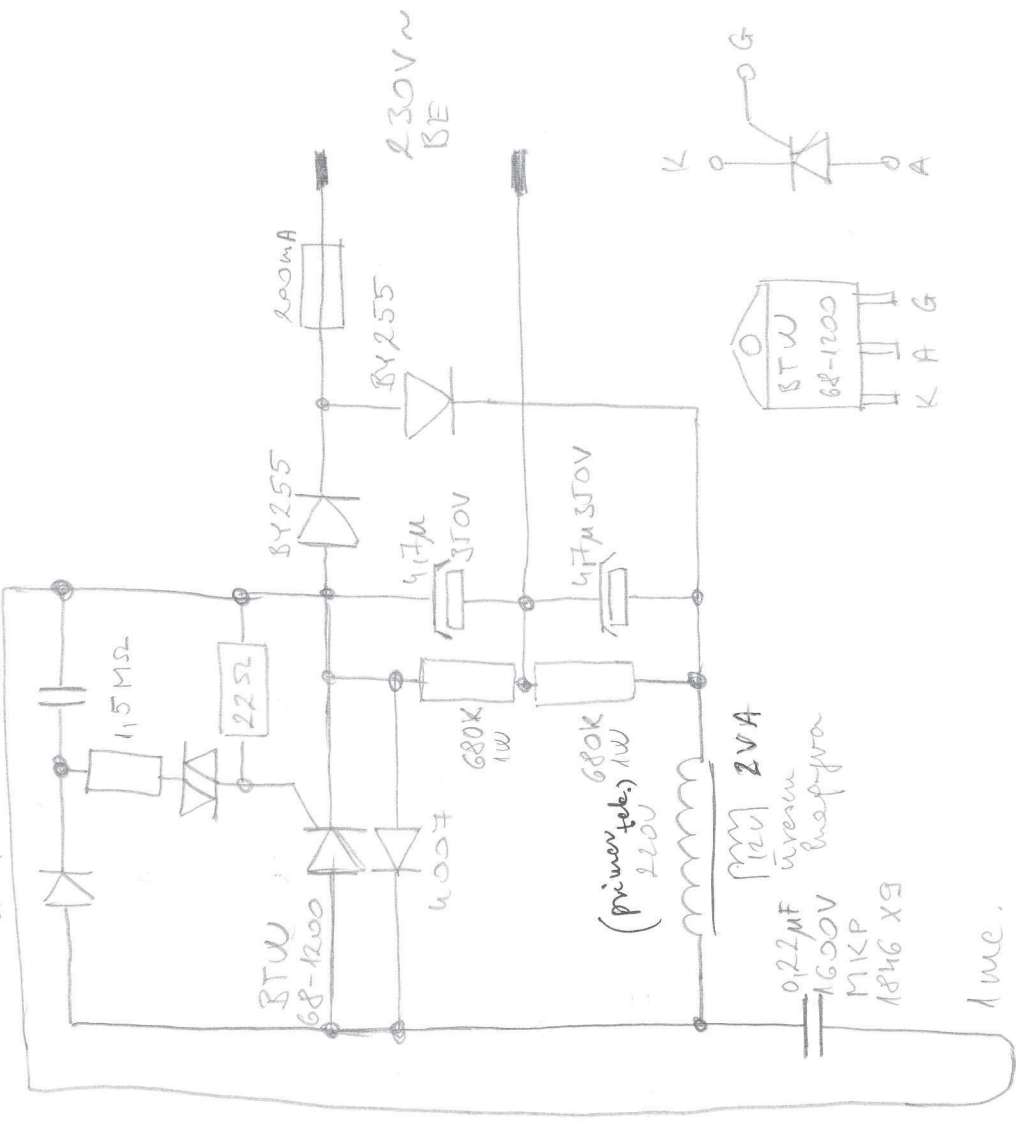


BL 1
karta

2002 1000V

impulsa

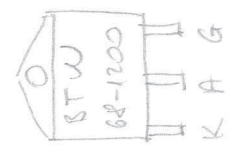
W007 0,33μF 100V MKT



pinoty elektroniczne

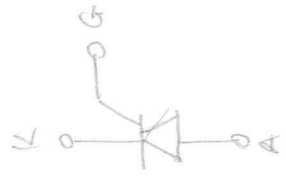


15μe
6mm MKCa



12V 2VA
przew. te. 1W
karty

0,22μF 1600V MKP 1846 X9



230V BE

100mA

2255

2255

47μ 350V

680K 1W

4007

68-1200

1,5MΩ

22Ω

W007