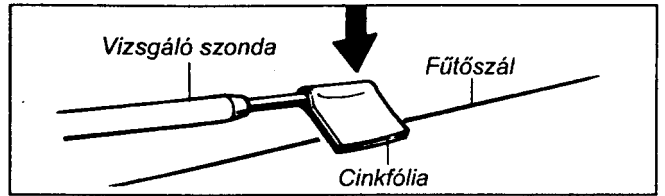
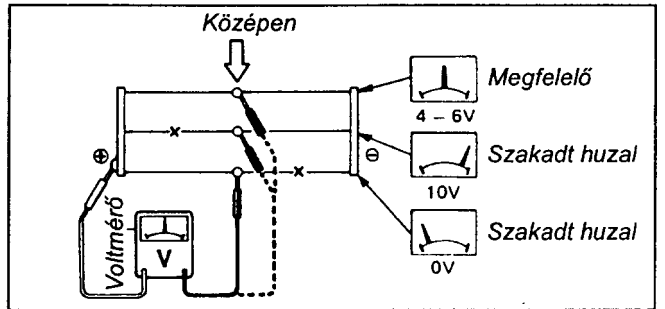


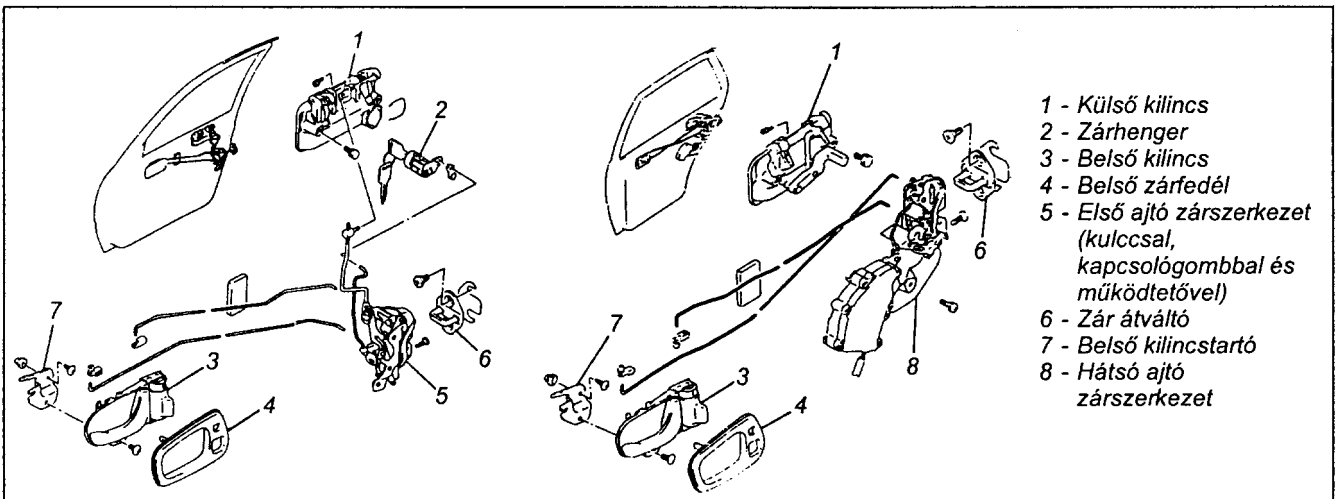
R:25. ábra
 Az automatikus leállító működésének ellenőrzése (hátsó ablak)



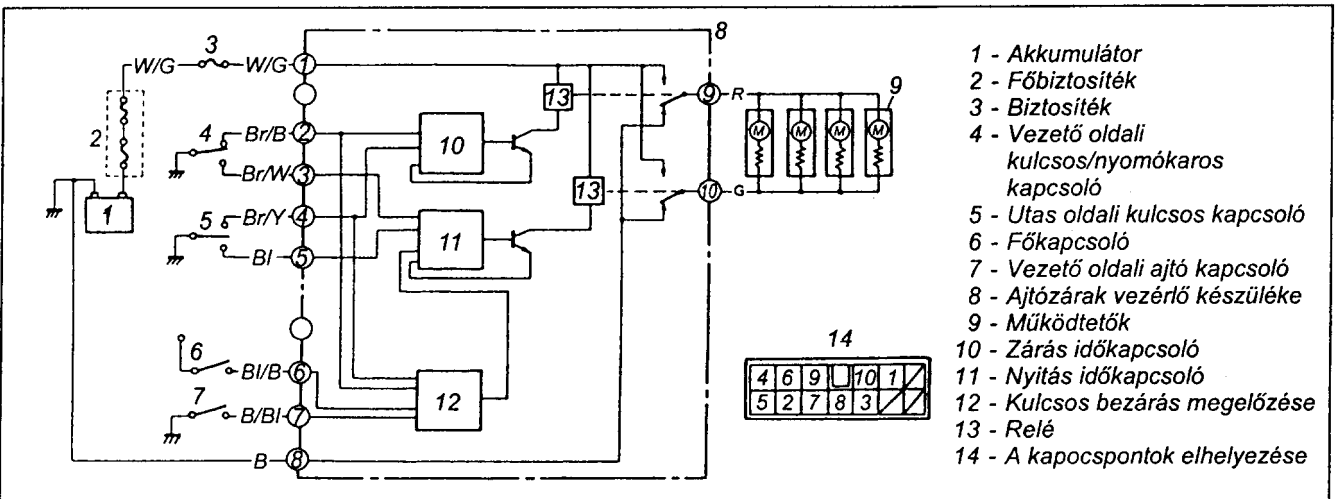
R:26. ábra
 Feszültségmérés a páramentesítő fűtőszálon



R:27. ábra
 A páramentesítő fűtőszál szakadási helyének megállapítása



R:28. ábra
 Elektromos működtetésű, központi kapcsolású ajtózárok



R:29. ábra
 Központi zárrendszer elektromos kapcsolási rajza