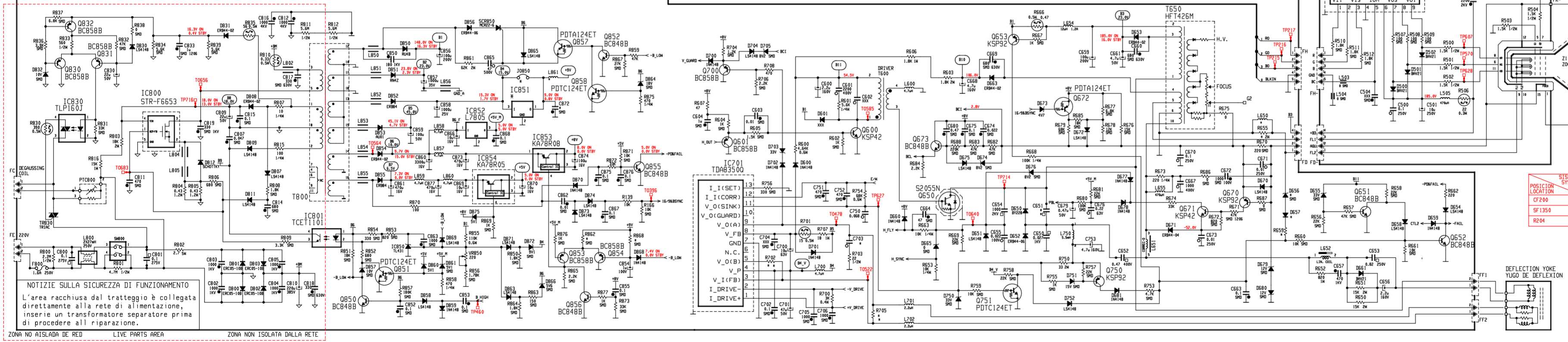


**AVVERTENZA !!!  
ISOLARE LA MASA  
DELL'OSCILLOSCOPIO**

**PRECAUCION !!!  
AISLAR MASA DEL  
OSCILLOSCOPIO**

**WARNING !!!  
DO NOT JOIN THE  
INPUT POWER LINE  
TO GROUND THROUGH  
THE OSCILLOSCOPE**



POSITION LOCATION	TUBO CRT	AS9CA071X11	AS9CA071X11	AS9CA071X11	AS9CA071X11
C740	220µF	220µF	100µF		
B556	15V	15V			
B557	10M4B	10M4B			
L850			25µH		
B859	1KΩ	1KΩ			
R702	0.68Ω 5% 0.6W	0.75Ω 5% 0.6W	0.82Ω 5% 0.6W		
R705	330Ω 1W	180Ω 2W	1KΩ 1/2W		
CB51	11µF 1.6KV	12µF 1.6KV	11µF 1.6KV		
B855	3.3Ω 2W	3.3Ω 2W			

POSITION LOCATION	OPTION 0111N	SIN SECM L WITHOUT SECM L	CON SECM L WITH SECM L	SIN A3DS WITHOUT A3DS	CON A3DS WITH A3DS
IC851		LM78L05			
J0850				JUMPER	
L861		100µH		JUMPER	
R311		4K7Ω	12KΩ		
R312		220µF	12KΩ		
R372		JUMPER	10KΩ		
B862		3K3Ω	5K6Ω		
R868		56KΩ	100KΩ		

**SANYO**

**COLOUR TELEVISION 25"/28"**

**Models:** CE25FN1 CE25FA1 CE25FS1  
 CE25GN1 CE25GS1 CE25EN2  
 CE28FN1 CE28FA1 CE28FS1  
 CE28GN1 CE28GS1 CE28EN2  
 CE25FN1-E CE28FN1-E CE28GA1-P

**Chassis:2103 (Series EB5-A)**

**NOTIZIE SULLA SICUREZZA DI FUNZIONAMENTO**  
 L'area racchiusa dal tratteggio è collegata direttamente alla rete di alimentazione, inserite un trasformatore separatore prima di procedere al riparazione.

**NOTAS:**  
 1.-Los valores de las resistencias están expresados en ohms K=1.000, M=1.000.000.  
 2.-Los valores de los condensadores menores de 1 están expresados en µF, los valores mayores de 1 están expresados en pF.  
 3.-Toda la información de este esquema es correcta en el inicio de la serie; SANYO se reserva el derecho de modificarlo para mantener su política de mejora continua.  
 4.-Las medidas de tensiones y oscilogramas se han efectuado con el TV sintonizado en el canal-21, ajustes normalizados e imagen con carta de barras de color.

**NOTA DE CUMPLIMIENTO DE NORMAS**  
 Cuando se sustituye cualquier componente del receptor TV hay que consultar la lista de componentes del Manual de Servicio, y todos los componentes que están indicados con \* o Δ deben ser sustituidos por repuestos originales SANYO.

**ATENCION** este televisor contiene elementos especialmente sensibles a la electricidad estática (ESD). Recomendamos que se realice la manipulación de circuitos integrados y semiconductores con las debidas precauciones.

**COMPLIANCE TO STANDARDS**  
 When any TV receptor component is substituted, it is necessary to check the list of components in the Service Manual and all of those marked with \* or Δ must be replaced with original spare SANYO parts.

**WARNING!** This TV set contains components which are particularly sensitive to static electricity (ESD). It is recommended that all due precaution be taken handling integrated circuits and semiconductors.

**NOTES:**  
 1.-Resistor values are expressed in Ohms K=1000, M=1000000.  
 2.-Capacitor values lower than 1 are expressed in µF and values higher than 1 are expressed in pF.  
 3.-The information in this scheme is correct at the beginning of the series; SANYO reserves the right to modify this in accordance with on-going product improvement policy.  
 4.-The measurements of voltages and oscillograms were carried out with a TV set tuned to channel-21, normal adjustments and colour bar pattern.

**NOTA SUL RISPETTO DELLE NORME**  
 Quando si sostituisce qualsiasi componente del ricevitore TV si deve consultare l'elenco dei componenti nel Manuale per la Manutenzione. Tutti i componenti contrassegnati con \* o Δ devono essere sostituiti con ricambi originali SANYO.

**ATTENZIONE!** Questo televisore contiene elementi particolarmente sensibili all'elettricità statica (ESD). Consigliamo di realizzare gli interventi sui circuiti integrati e sui semiconduttori con le dovute precauzioni.

**NOTE:**  
 1.-Tutti i valori delle resistenze sono in OHM, K=1.000, M=1.000.000.  
 2.-I valori di capacità indicati con un numero minori di 1 sono in µF maggiori di 1 sono in pF.  
 3.-Tutte le informazioni di questo schema sono corrette all'inizio della serie. Seguendo la propria politica di continuo miglioramento dei propri prodotti, la SANYO si riserva il diritto di apportare modifiche senza preavviso.  
 4.-Le misure di tensione e gli oscillogrammi sono stati effettuati con la TV sintonizzata sul canale 21, regolazioni normalizzate e immagine del monoscopo.

