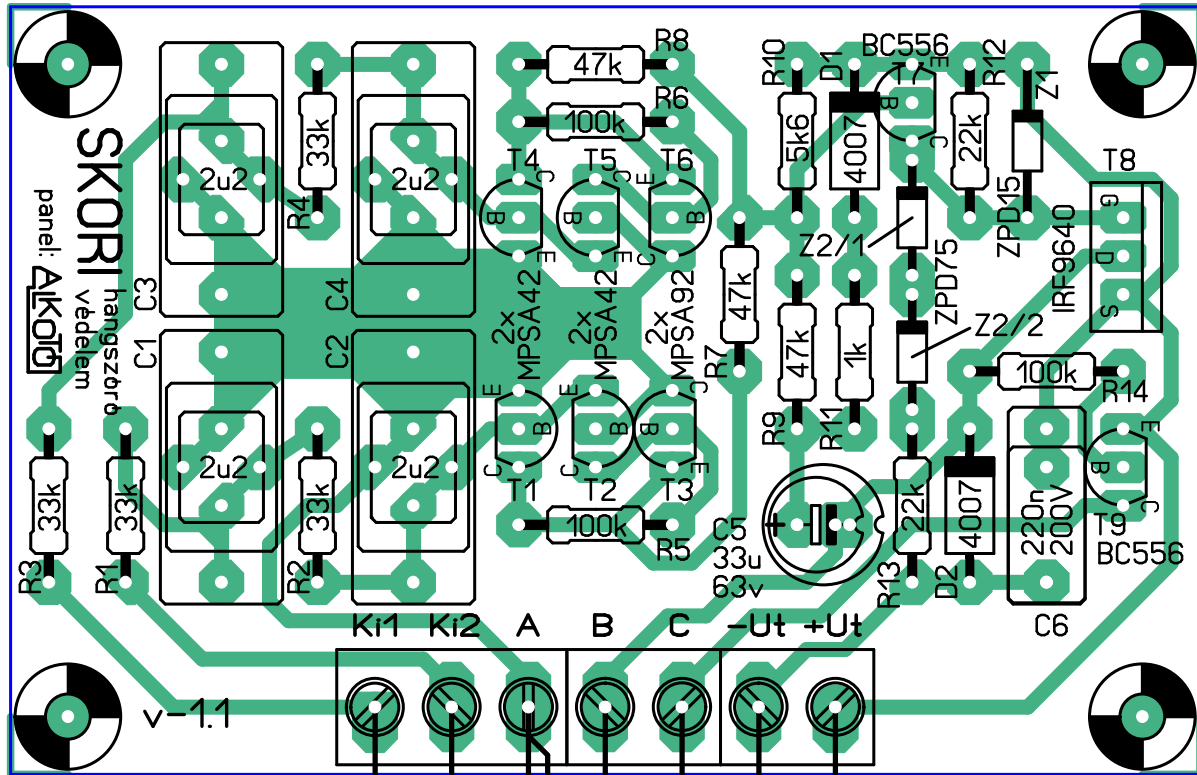
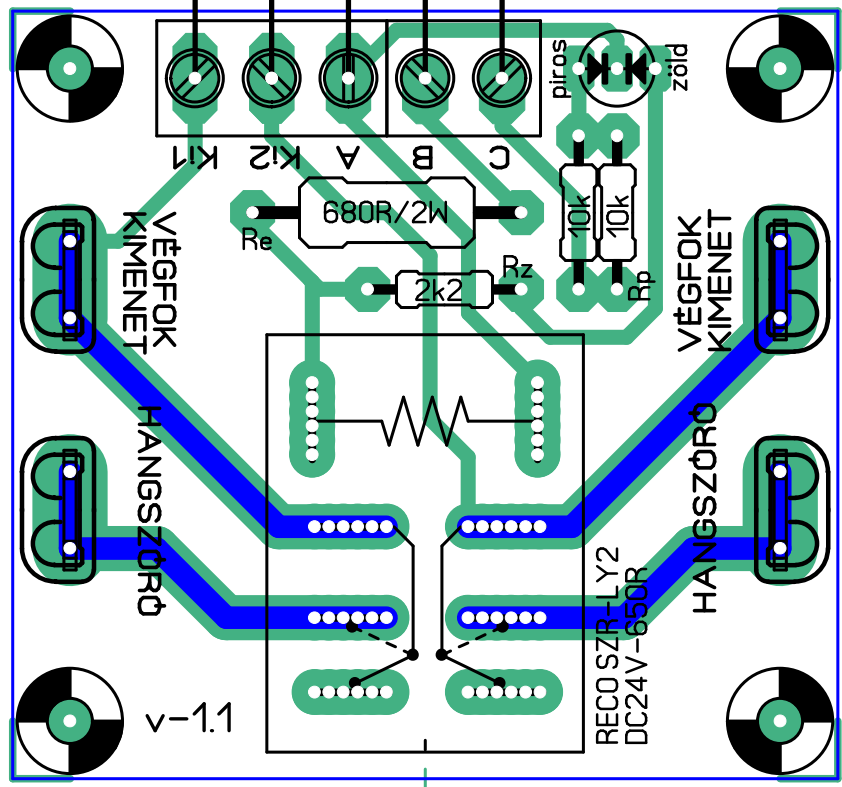


R1, R2, R3, R4, C5, Z2 értékei leírás alapján, +/- 50V-nak megfelelő értékekkel.



+Ut  
GND  
-Ut



54,6x50,8 mm