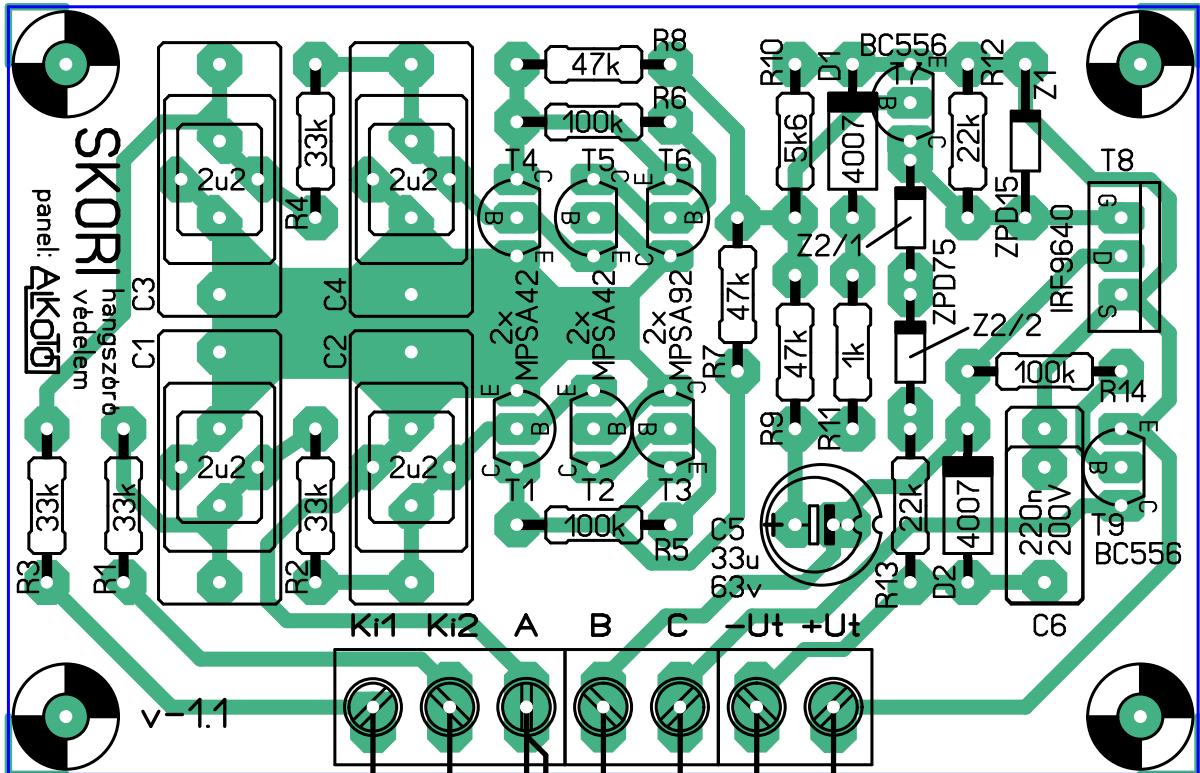
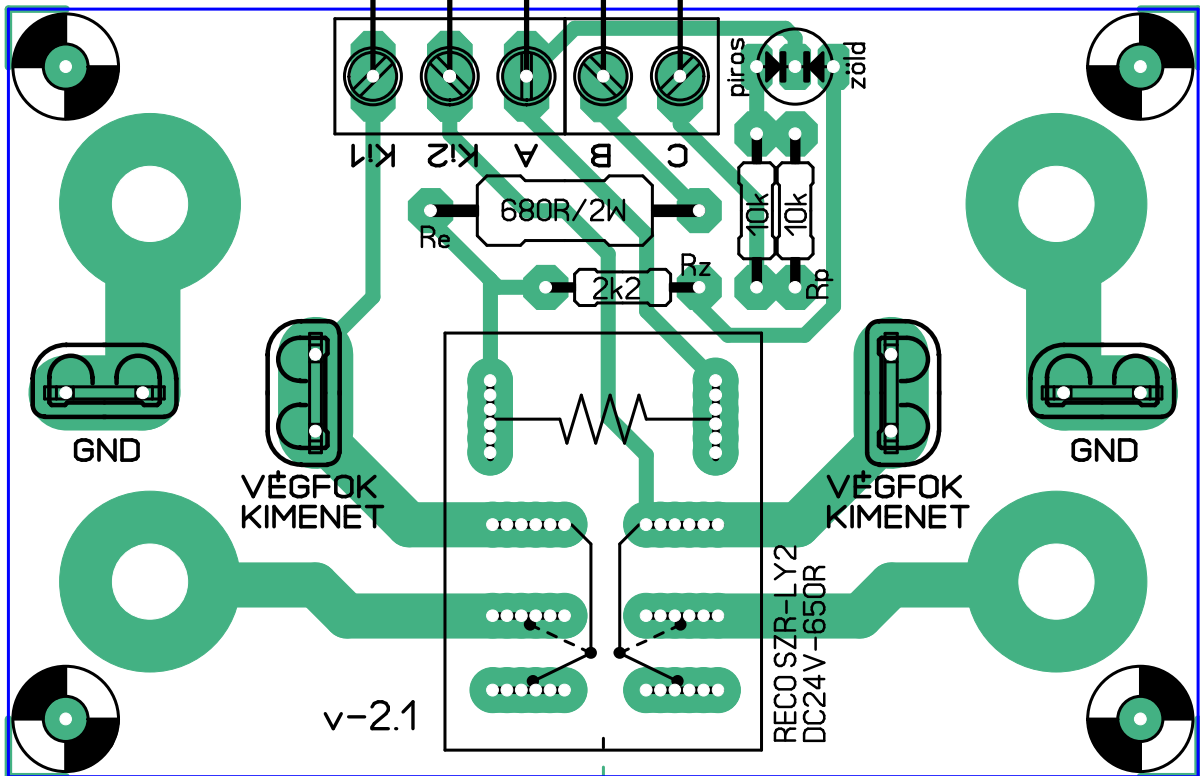
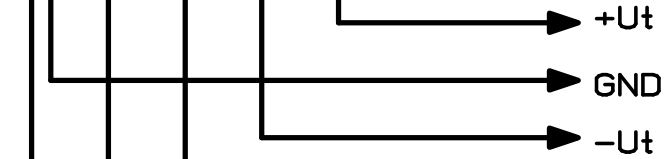


R1, R2, R3, R4, C5, Z2 értékei leírás alapján, +/- 50V-nak megfelelő értékekkel.



78,7x50,8 mm



78,7x50,8 mm