

Kezelési utasítás

“Mágikus akasztófa” kísérletező készlet

Rendelési szám: 299022

A kapcsolás ismertetése

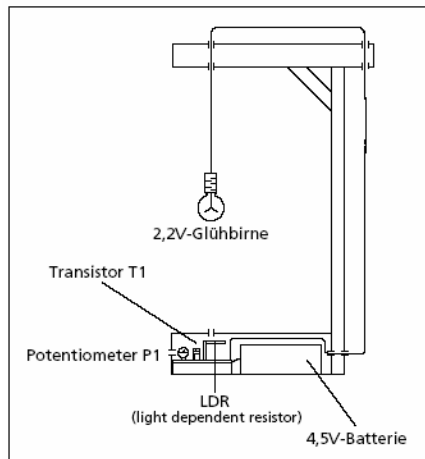
Az izzólámpa, amelyet meg lehet gyújtani és el lehet fűjni – lehetetlen? Semmi esetre sem – az “akasztófa” kísérletező-készlet épp az ellenkezőjét bizonyítja. Egy rövid ideig tartunk egy égő gyufát az izzólámpa alá, kigyullad, majd, mint egy gyertyalángot, elfűjhatjuk. Sőt, a fénysugarat egy ollóval “el is vághatjuk”.

Hogyan működik ez a “mágikus akasztófa”?

A készlet lelke egy egyszerű kis elektronikus kapcsolás, amely a következőkből áll:

- LDR (fényérzékeny ellenállás)
- potenciométer (beállító)
- tranzisztor
- és fogyasztó (kis izzólámpa)

Áramforrásul egy szabvány 4,5V-os laposelem szolgál.



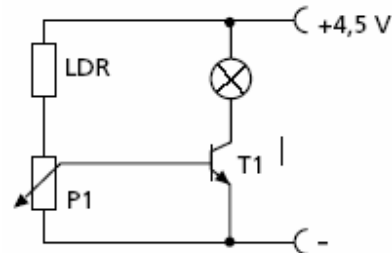
1. ábra

- 2,2V-os izzólámpa
- T1 tranzisztor
- P1 potenciométer
- LDR fényérzékeny ellenállás
- 4,5V-os elem

Az elkészítéshez szükséges segédeszközök

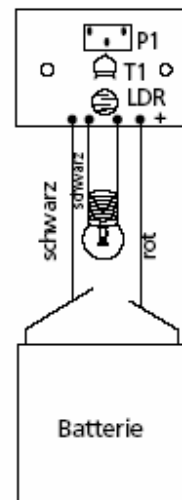
- A famunkákhoz: faenyv, fűrész, dörzspapír, kézi fűrőgép (Ø 3 mm)
- Az elektronikához: forrasztópáka állvánnyal, forrasztóon, fogó, ónszippantó, csavarhúzó, 4,5V-os elem egy gyufa
- A használathoz: egy gyufa

Kapcsolási rajz



2. ábra

Beültetési rajz



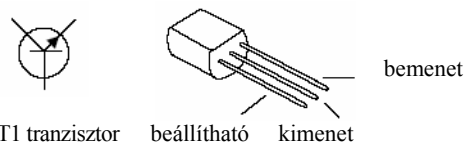
3. ábra

A vezetékek színe (balról-jobbra): fekete, fekete, piros

Az alkatrészek ismertetése

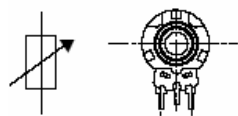
Tranzisztor

A tranzisztorok aktív alkatrészek, melyeket erősítésre, szabályzási és kapcsolási feladatokra használunk. A három csatlakozóláb (kivezetés) neve bázis, kollektor és emitter.



Potenciométer (P1)

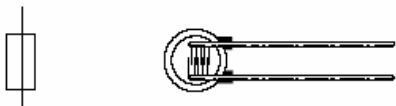
Szabályozható ellenállás, amelyet többnyire állítható feszültségosztónak használunk.



P1 potenciométer

LDR (light-dependent resistor = fényérzékeny ellenállás = fotoellenállás)

Az LDR egy, a fény által vezérelt változó ellenállás. Sötétben az ellenállás értéke kb. 1 Mohm = 1.000.000 Ohm. Világosban vezetővé válik, és akadálytalanul folyhat az áram rajta keresztül.



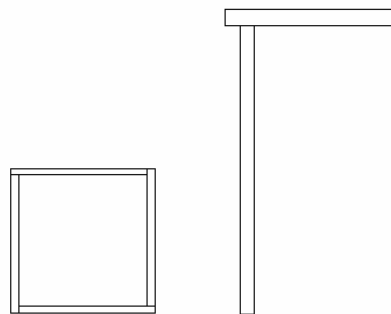
LDR

Az alkatrészek felszerelése a kártyára

- Dugjuk be az LDR kivezetéseit a kártya megfelelő rasztávolságban lévő, erre készült furataiba. Az LDR kb. 15,5 – 2 cm-re legyen a kártya felületétől. Ebben a helyzetben hajlítsuk szét kb. 45°-al egymástól a kivezetéseket, hogy ne eshessen ki az LDR a kártya megfordításakor, majd forrasszuk be a nyomtatott huzalozás felőli oldalon.
- A következő lépésben rakjuk be a tranzisztort a megfelelő furatokba. Figyeljünk a helyzetére: az lapos oldala nézzen a beültetési rajznak megfelelő irányba. A lábak ne keresztezzék egymást, és legyen a tranzistor kb. 5 mm távolságban a kártya felszínétől. Rövid forrasztási időt alkalmazzunk, nehogy tönkremenjen a tranzistor a túlmelegedéstől.
- Most a potenciométert forrasszuk be a kártyára.
- Ez után vágjunk le egy kb. 10 cm-es darabot a sodrott huzalpárból, és mindkét végén válasszuk el a fekete huzalt a pirostól kb. 2 cm hosszban. Majd távolítsuk el a szigetelést a négy szabad huzalvégről (kb. 1 cm). Forrasszuk be egy piros és egy fekete vezeték a tápfeszültség hozzávezetésére szolgáló furatokba (piros a +, fekete a -).
- Távolítsuk el a szigetelést a maradék sodrott huzal négy szabad végéről, és forrasszuk be egy piros és egy fekete vezeték az izzólámpa bekötésére szolgáló furatokba.

Famunkák

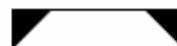
Enyvezzük össze a négy oldalrészt a 4. ábra szerint az alaplappal, majd az akasztófa rúdjaival is az 5. ábrának megfelelően.



4. ábra

5. ábra

A támaszt a 6. ábra szerint vágjuk ki, és a rúdhoz enyvezzük hozzá.



6. ábra

Végül a komplett akasztófát hozzáragasztjuk a pódium egyik oldalfalához. Rögzítjük most a csavarokkal a kártyát a fadobozhoz, és fúrjuk ki a furatokat a 7.1 és 7.2 ábrának megfelelően.

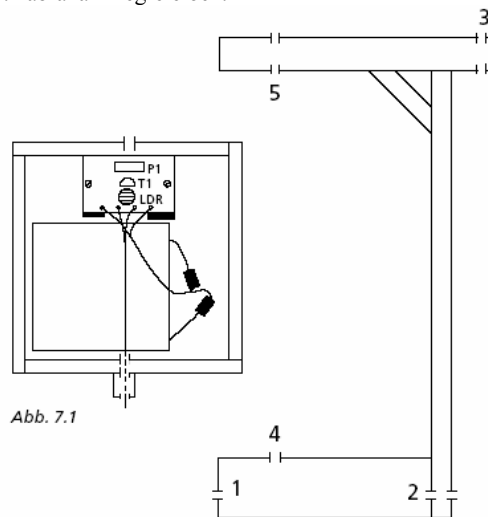


Abb. 7.1

7.1 ábra

7.2 ábra

Válasszuk úgy meg az 1. furat helyét, hogy rajta keresztül állítani lehessen a potenciométert egy csavarhúzóval.

A 4. furat legyen pontosan a fotoellenállás felett.

A 4. és 5. furat legyen pontosan egymás felett.

A kártya elhelyezése

- A következő lépés a (kártyát magában foglaló) fadoboz hozzáragasztása az alaplaphoz úgy, hogy a potenciométer a furaton keresztül állítható legyen. A fedőlapon lévő furatot úgy kell kialakítani, hogy egyvonalba essen a fotoellenállással és a 4. furattal (lásd 7.2 ábrát).
- Miután az összes furatot kialakítottuk, a 2., 3. és 5. furaton átvezethetjük a huzalokat, és az izzó foglalatához hozzáforraszthatjuk. Az izzólámpa és a fedőlap közötti távolság kb. 2 cm legyen.
- A mágikus akasztófa használatba vételéhez még egy 4,5V-os elemet kell hozzácsatlakoztatni, a

helyes polaritást (fekete a -, piros a +) feltétlenül betartva. Ehhez Tesa-filmet, vagy csatlakozó-kapcsokat használhatunk.

- Most világítania kell az izzónak. A potenciométert addig forgassuk el balra, amíg el nem alszik az izzólámpa. Ha most egy égő gyufát rakunk az izzólámpa és az alatta lévő furat közé, az izzónak ki kell gyulladnia, és még akkor is égnie kell, amikor elvettük alóla az égő gyufát.
- Ha az izzó fénysugarát, például erős fújással, eltávolítjuk a fotoellenállás fölül, kialszik, azt a benyomást keltve, hogy az izzó fényét elfújtuk, mint egy gyertyalángot.

meggyújtás



elfújás

