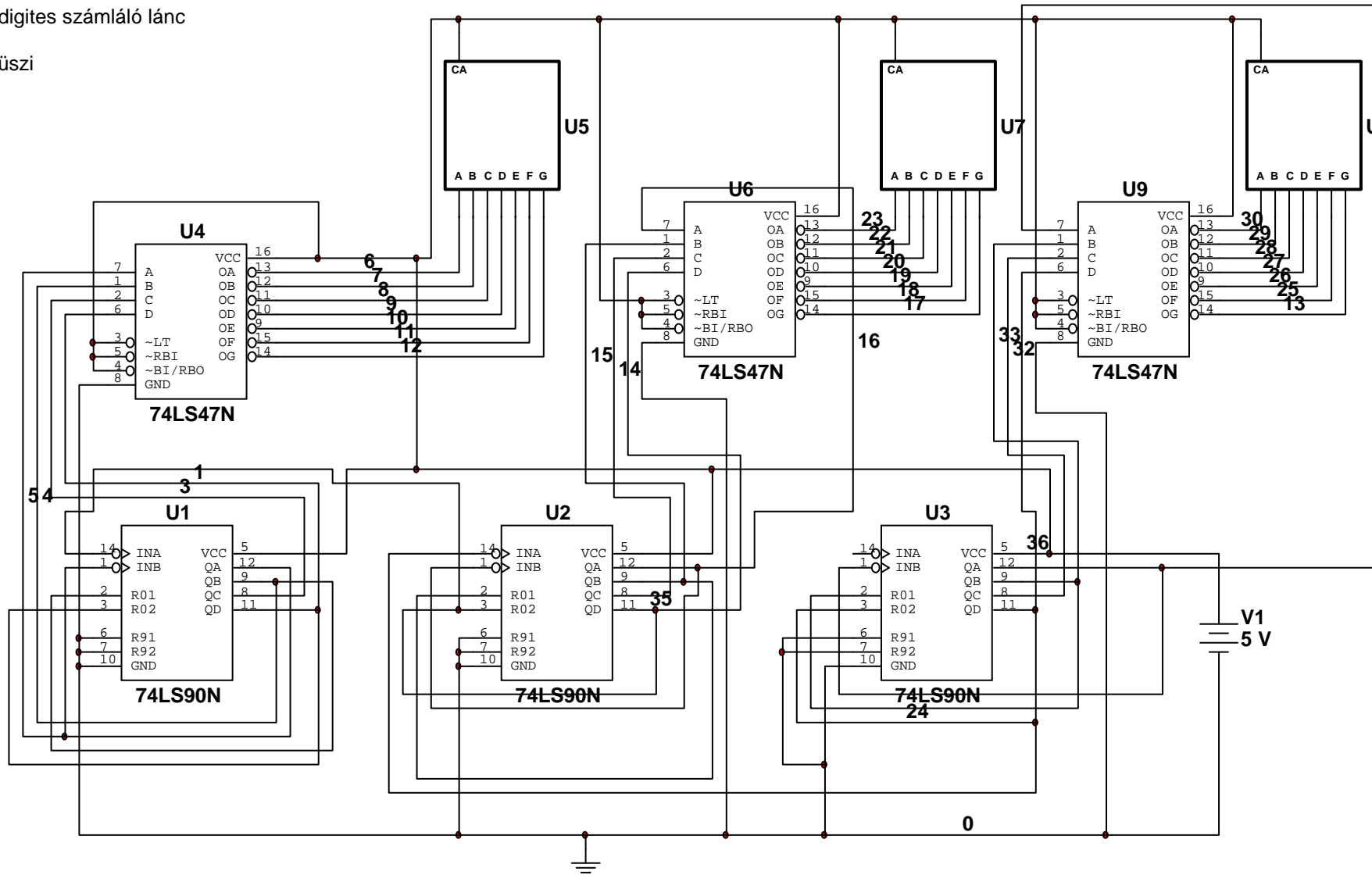


3 digites számláló lánc

Műszi



0	1	2	3	4	5	6	7	8
A								A
B								B
C								C
D								D
E								E
F								F
G								G
0	1	2	3	4	5	6	7	8