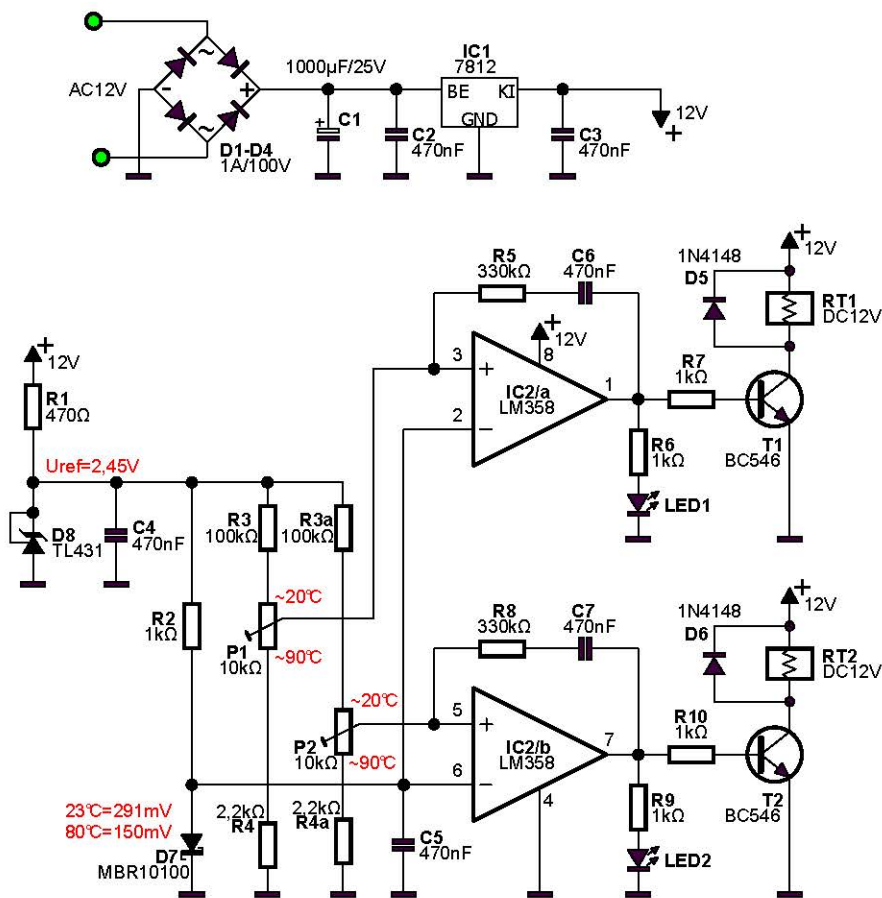


VYMENA rezistorov R3/2K2-R4/270R-R5-vyvenit za1M-C6-zrusit dioda-D7 pouzita -PBYR-745 ostatne zapojeie-OK



Hőfigyelő elektronika

ami kétféle, külön beállítható hőfoknál
mehúz egy-egy relét. (v1.0)
2009 nov. 12

VYMENA rezistorov R3/2K2-R4/270R-R5-vyvenit za1M-C6-zrusit dioda-D7 pouzita -PBYR-745 ostatne zapojeie-OK
FUNGUJE VYNIKAJUCO!!!!!!!!!!