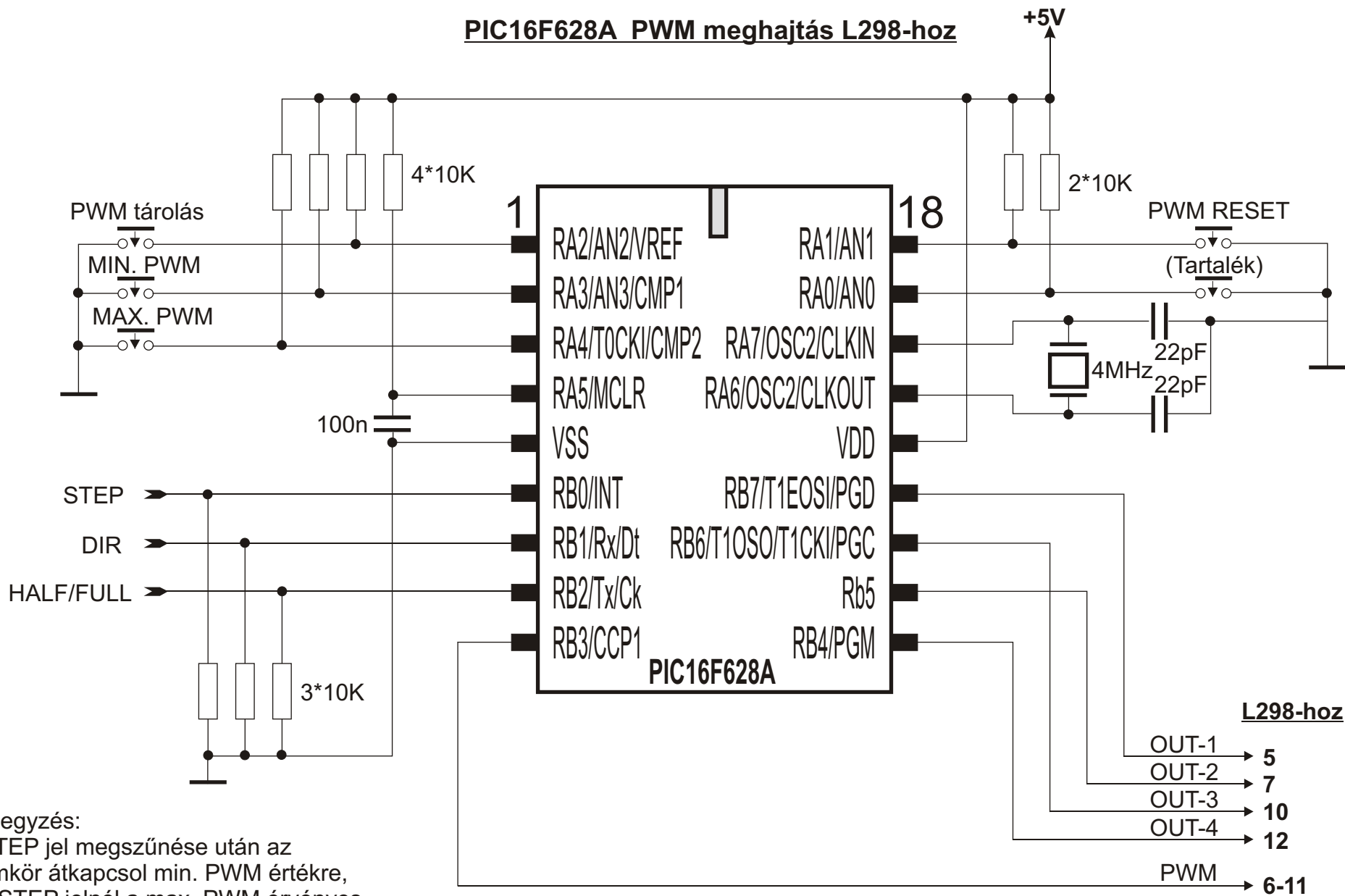


PIC16F628A PWM meghajtás L298-hoz



Megjegyzés:

- A STEP jel megszűnése után az áramkör átkapcsol min. PWM értékre,
- Élő STEP jelnél a max. PWM érvényes.
- A PWM számlálók a max. Érték elérése után 0-ról indulnak újra. Mivel elfogytak a PIC lábai, nincs erről visszajelzés. A tartalék láb (RA.0) az automatikus irányváltáshoz fenntartva.