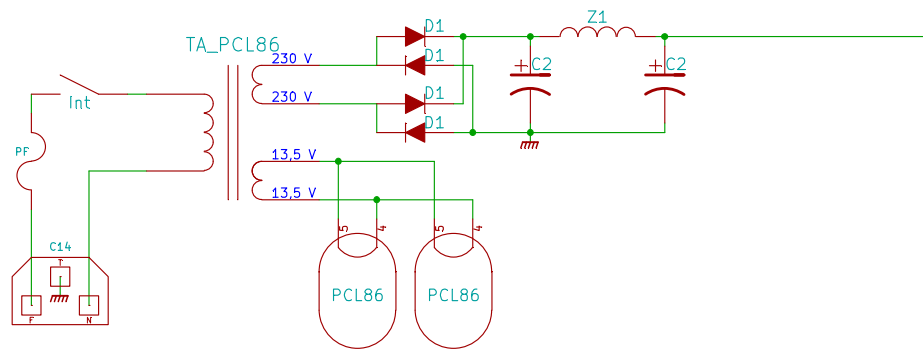
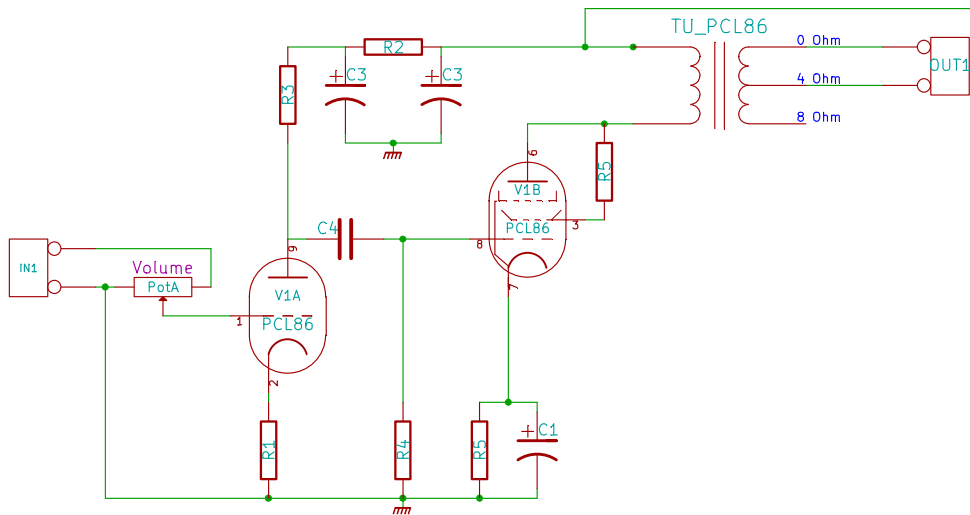


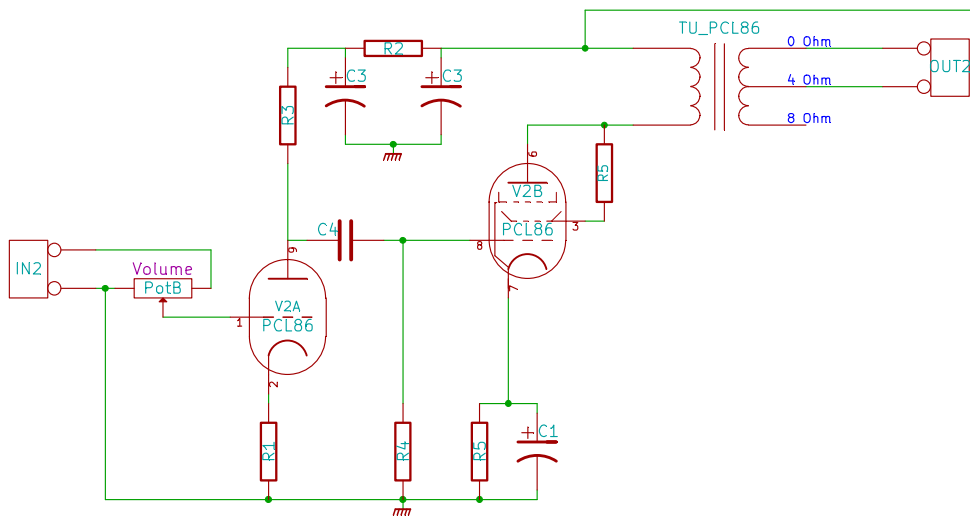
Alimentazione



Canale 1



Canale 2



Lo spaccio di Nova – www.enovaz.it

File: kit1.sch

Sheet: /

Title: Amplificatore S.E. di PCL86 – Schema elettrico KIT_PCL86

Size: User Date: 7 dec 2013

KiCad E.D.A. eeschema (2012-01-19 BZR 3256)–stable

Rev: 1.11

Id: 1/1