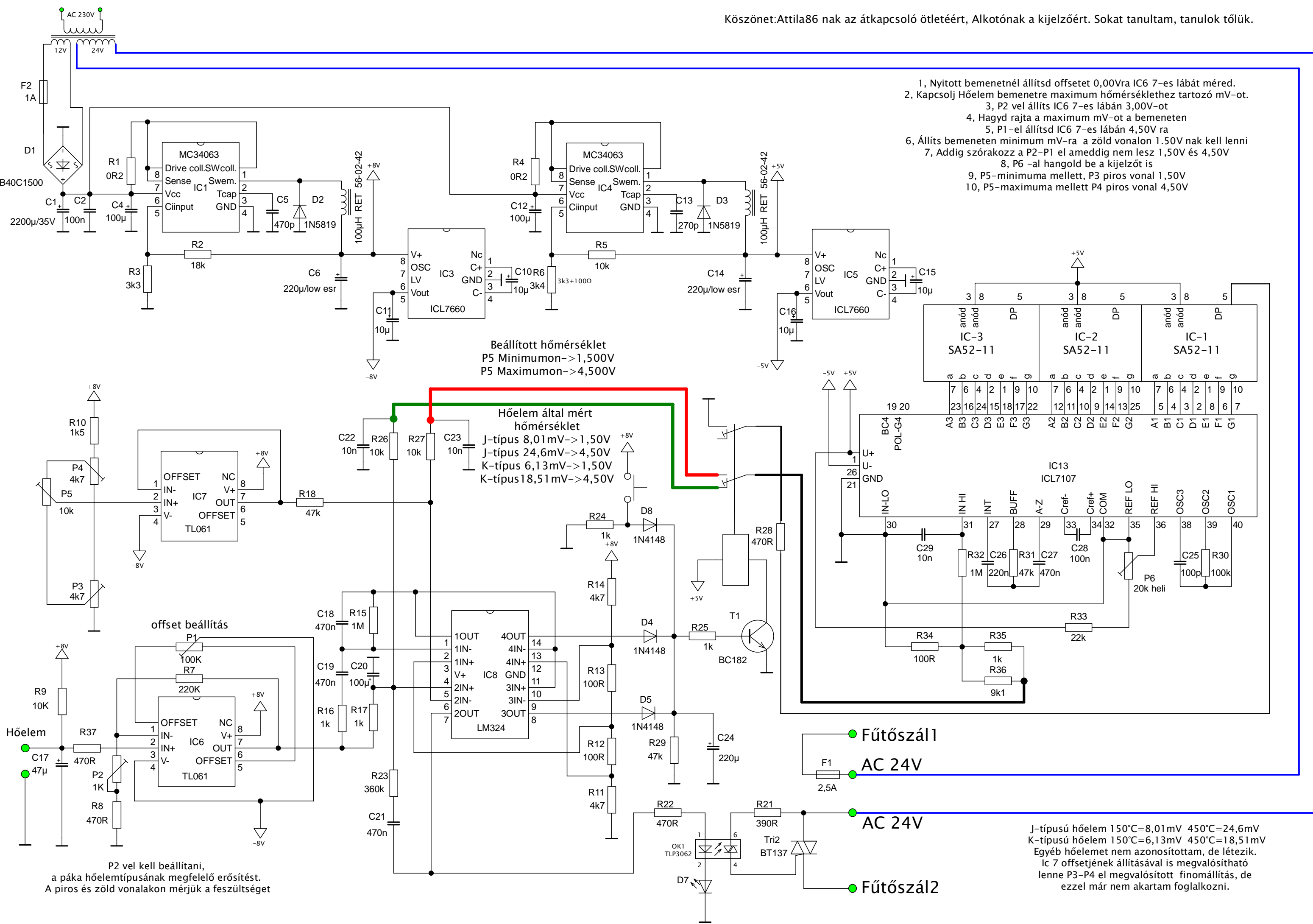


- 1, Nyitott bemenetnél állítsd offsetet 0,00Vra IC6 7-es lábát méred.
- 2, Kapcsolj Hőelem bemenetre maximum hőmérsékletéhez tartozó mV-ot.
- 3, P2 vel állíts IC6 7-es lábán 3,00V-ot
- 4, Hagyd rajta a maximum mV-ot a bemeneten
- 5, P1-el állítsd IC6 7-es lábán 4,50V ra
- 6, Állíts bemeneten minimum mV-ra a zöld vonalon 1.50V nak kell lenni
- 7, Addig szórakozz a P2-P1 el ameddig nem lesz 1,50V és 4,50V
- 8, P6 -al hangold be a kijelzót is
- 9, P5-minimuma mellett, P3 piros vonal 1,50V
- 10, P5-maximuma mellett P4 piros vonal 4,50V



Beállított hőmérséklet  
 P5 Minimumon->1,500V  
 P5 Maximumon->4,500V

Hőelem által mért hőmérséklet  
 J-típus 8,01mV->1,50V  
 J-típus 24,6mV->4,50V  
 K-típus 6,13mV->1,50V  
 K-típus 18,51mV->4,50V

offset beállítás

Hőelem  
 C17 47µ  
 P2 vel kell beállítani,  
 a páka hőelem típusának megfelelő erősítést.  
 A piros és zöld vonalakon mérjük a feszültséget

J-típusú hőelem 150°C=8,01mV 450°C=24,6mV  
 K-típusú hőelem 150°C=6,13mV 450°C=18,51mV  
 Egyéb hőelemet nem azonosítottam, de létezik.  
 Ic 7 offsetjének állításával is megvalósítható lenne P3-P4 el megvalósított finomállítást, de ezzel már nem akartam foglalkozni.

Fűtőszál1  
 AC 24V  
 AC 24V  
 Fűtőszál2