

672060994-00.1JS

OS 23-1 AE 23
OW 23-1 AE 23

OS 23-1 AE 31
OW 23-1 AE 31

Tartalomjegyzék

Biztonsági utasítások	3	5 Üzembehelyezés	18
A szimbólumok magyarázata	3	5.1 Üzembehelyezés előtt	18
1 A készülék műszaki adatai	4	5.2 A készülék be- és kikapcsolása	19
1.1 EU-típusbizonyítvány konformitási tanúsítvány	4	5.3 A fűtés bekapcsolása	19
1.2 Típusáttekintés	4	5.4 A fűtés szabályozása helyiség hőmérséklet érzékelővel	19
1.3 A készülékkel szállított tartozékok	4	5.5 A tároló hőmérsékletének beállítása (OS ..)	20
1.4 A készülék műszaki leírása	4	5.6 A melegvíz hőmérsékletének és mennyiségének beállítása (OW ..)	20
1.5 Opcionális tartozékok (lásd még: Árlista)	4	5.7 Nyári üzemmód (csak melegvíz készítés)	20
1.6 Méretek	5	5.8 Fagyvédelem	20
1.7 A készülék felépítése OS ..	6	5.9 Szivattyú beragadás elleni védelem	20
1.8 A készülék felépítése OW ..	7	5.10 Üzemzavar diagnosztika	20
1.9 Elektromos kapcsolási rajz	8	6 Gázbeállítások	21
1.10 Működési leírás	8	6.1 Gyári beállítás	21
1.10.1 Fűtés	8	6.2 Szerviz üzemmód	21
1.10.2 Melegvíz	8	6.3 A névleges hőtjeljesítmény	21
1.10.3 Szivattyú	9	6.3.1 A fűvókanyomáson alapuló beállítási módszer	21
1.11 Tágulási tartály	9	6.3.2 A volumetrikus beállítási módszer	22
1.12 Technikai adatok	10	6.4 Fűtésteljesítmény	23
2 Előírások	11	6.4.1 A fűvókanyomáson alapuló beállítási módszer	23
3 Telepítés	11	6.4.2 A volumetrikus beállítási módszer	24
3.1 Fontos utasítások	11	6.5 Átépités másik gáz típusra	25
3.2 A felszerelés helyének kiválasztása	12	7 Karbantartás	26
3.3 Minimális oldaltávolságok	12	7.1 Rendszeres karbantartási munkák	26
3.4 A felakasztó sín és a szerelőpanel felszerelése	12	7.2 A fűtési rendszer leeresztése	27
3.5 A csővezetékek telepítése	12	7.3 Üzembehelyezés karbantartás után	27
3.6 A készülék felszerelése	13	8 Üzemzavarok	28
3.7 A csatlakozások ellenőrzése	14	8.1 Hibaüzenetek	28
3.8 Alacsony hőmérsékletű rendszerek csatlakoztatása	15	8.2 Hibaelhárítás	31
4 Elektromos csatlakoztatás	16		
4.1 A készülék csatlakoztatása	16		
4.2 Fűtésszabályozó csatlakoztatása	16		
4.3 Tároló csatlakoztatása (OS ..)	17		

Biztonsági utasítások

Gázzzag esetén:

- ▶ Zárja el a gázcsapot.
- ▶ Nyissa ki az ablakokat.
- ▶ Ne használjon elektromos kapcsolókat.
- ▶ Oltsa el a nyílt lángokat.
- ▶ A lakáson kívülről értesítse a gázszolgáltatót és az illetékes szakszervizt.

Füstgázzzag esetén:

- ▶ Kapcsolja ki a készüléket (lásd 19. oldal).
- ▶ Nyissa ki az ablakokat és az ajtókat.
- ▶ Értesítse az illetékes szakszervizt.

Beépítés és módosítások

- ▶ A készüléket csak megfelelő engedélyekkel rendelkező szakszervizzel építtesse be vagy módosíttassa.
- ▶ A füstgáz elvezető részeket semmilyen változtatást ne végezzen.
- ▶ Az ajtókon, az ablakokon és a falakon található levegő be- és kivezető nyílásokat ne zárja el és ne szűkítse le. Amennyiben fokozott légzárású ablakokat épít be, gondoskodjon az égéshez szükséges levegő ellátásról.

Karbantartás

- ▶ **Javaslat az Ügyfél részére:** kössön karbantartási szerződést egy megfelelő engedélyekkel rendelkező szakszervizzel és évente végeztesse karbantartást a készüléken.
- ▶ A készülék biztonságos működéséért és a környezetvédelmi előírások betartásáért a készülék használója felel.
- ▶ A készülékhez csak eredeti alkatrészeket használjon!

Robbanékony és gyúlékony anyagok

- ▶ Gyúlékony anyagokat (papír, hígító, festékek, stb.) ne használjon, vagy tároljon a készülék közelében.

Az égéshez szükséges frisslevegő / helyiséglevegő

- ▶ Az égéshez szükséges frisslevegőt / helyiséglevegőt óvja az agresszív anyagoktól (pl. halogén tartalmú szénhidrogénektől, melyek klór vagy fluor kötéseket tartalmaznak). Így megátolhatja a korróziót.

Az Ügyfél informálása

- ▶ Tájékoztassa az Ügyfelet a készülék működési mechanizmusáról és ismertesse vele a használatát.
- ▶ Figyelmeztesse az Ügyfelet arra, hogy a készüléken semmilyen változtatást ne végezzen.

A szimbólumok magyarázata



A szövegben a **biztonsági utasításokat** figyelmeztető háromszöggel és szürke alnyomattal jelöltük meg.

Jelzőszavak mutatják a károk csökkentése érdekében szükséges utasítások be nem tartásának következtében fellépő veszély fokozatait.

- A **'Vigyázat'** szó azt jelenti, hogy kisebb anyagi kár keletkezhet.
- A **'Figyelem'** szó azt jelenti, hogy enyhébb személyi sérülések vagy súlyos anyagi kár veszélye forog fenn.
- A **'Veszély'** szó azt jelenti, hogy súlyos személyi sérülésekre, különösen súlyos esetekben akár életveszélyre is számítani kell.



A szövegben az **utasításokat** az itt látható szimbólummal jelöltük meg. Ezt a szimbólumot a szövegben egy vízszintes vonal alatt vagy felett helyeztük el.

Az utasítások olyan esetekre is fontos információkkal szolgálnak, mikor az emberi élet vagy a készülékek műszaki állapota nincs veszélyben.

1 A készülék műszaki adatai

1.1 EU-típusbizonyítvány konformitási tanúsítvány

Ez a készülék megfelel a 90/396/EWG-ben, a 92/42/ EWG-ben, a 73/23/EWG-ben és a 89/336/EWG-ben meghatározott európai irányelveknek és az EU-típusbizonyítványban leírt minta-típusnak.

Gyártási azonosító	CE-0085 BO 0216
Rendeltetési ország	Magyarország
Kategória	II ₂ HS3B/P
Készülék típus	B ₂₂ , C ₁₂ , C ₃₂ , C ₄₂ , C ₅₂ , C ₆₂

1. táblázat

1.2 Típusáttekintés

OS 23-1	AE	23
OS 23-1	AE	31
OW 23-1	AE	23
OW 23-1	AE	31

2. táblázat

- O** Központi fűtő készülék
- S** Tároló csatlakozás
- W** Melegvíz készítés
- 23** Fűtésteljesítmény 23 kW
- 1** Vízszintes csatlakozással
- A** Ventilátorral támogatott készülék, áramlásbiztosító nélkül
- E** Automatikus gyújtás
- 23** Földgáz H kód
- 31** Cseppfolyós gáz kód

A kódszám a gázcsoportot az EN 437-nek megfelelően adja meg:

Kódszám	Wobbe-index	gáz-család
23	12,7-15,2 MJ/m ³	Föld- és kísérő földgáz, H csoport
31	22,6-25,6 MJ/m ³	Propán/bután

3. táblázat

1.3 A készülékkel szállított tartozékok

- központi fűtéshez használható gázkazán
- szerelősín a falra rögzítéshez
- szerelési anyagok (csavarok és tartozékok)
- szerelő készlet (tömítések)
- szűrítő lemez készlet
- a készülék használatával kapcsolatos nyomtatott dokumentáció.

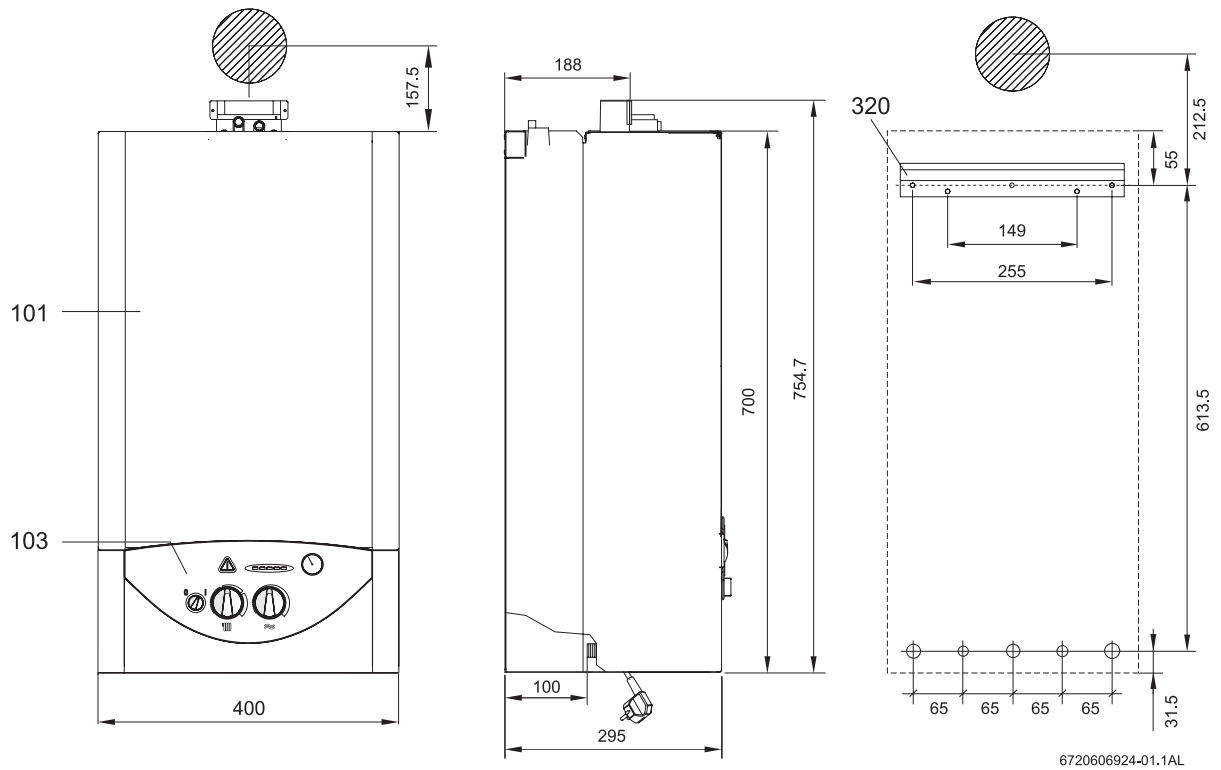
1.4 A készülék műszaki leírása

- falra szerelhető készülék
- hőmérséklet-, égő- és hibakijelző
- atmoszférikus égő földgázhoz / cseppfolyós gázhoz
- elektronikus gyújtás
- keringtető szivattyú automatikus légtelenítővel
- táglási tartály
- vízáramlás kapcsoló és vízmennyiség szabályozó
- manométer
- biztonsági berendezések:
 - lángfigyelés (ionizációs lángfigyelés)
 - biztonsági szelep (túlnyomás a fűtési körben)
 - biztonsági hőmérséklet határoló
- elektromos csatlakozás 230 V, 50 Hz.

1.5 Opcionális tartozékok (lásd még: Árlista)

- szerelőpanel
- helyiség hőmérséklet szabályozó:
 - TR 12
 - TRZ 12 - 2 heti programmal
- gáztípus átépítő készlet: földgárról cseppfolyós gázra és fordítva
- előtelepítő készlet.

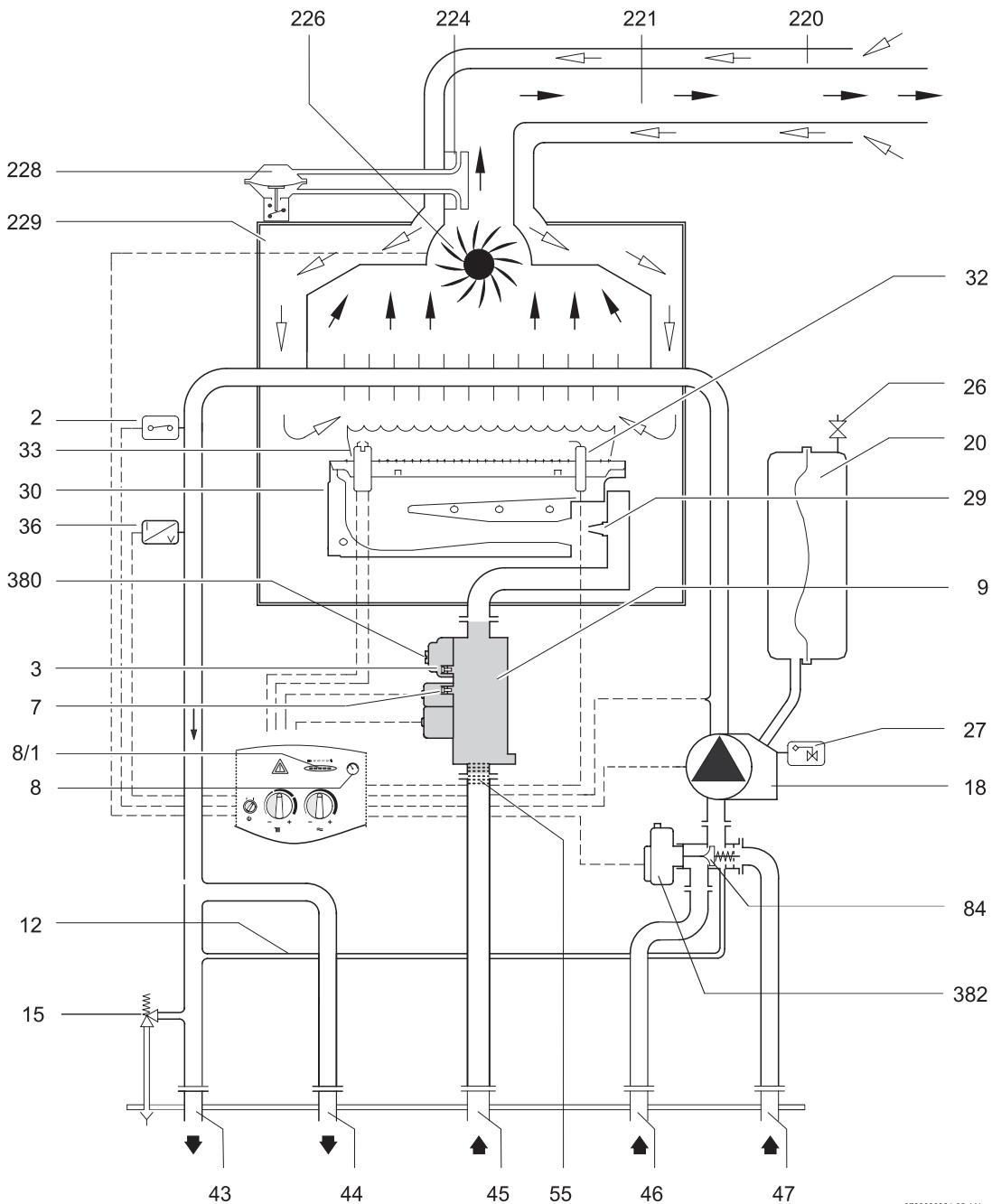
1.6 Méretek



1 ábra

- 101** Borítás
103 Kezelő felület
320 Felakasztó sín

1.7 A készülék felépítése OS ..

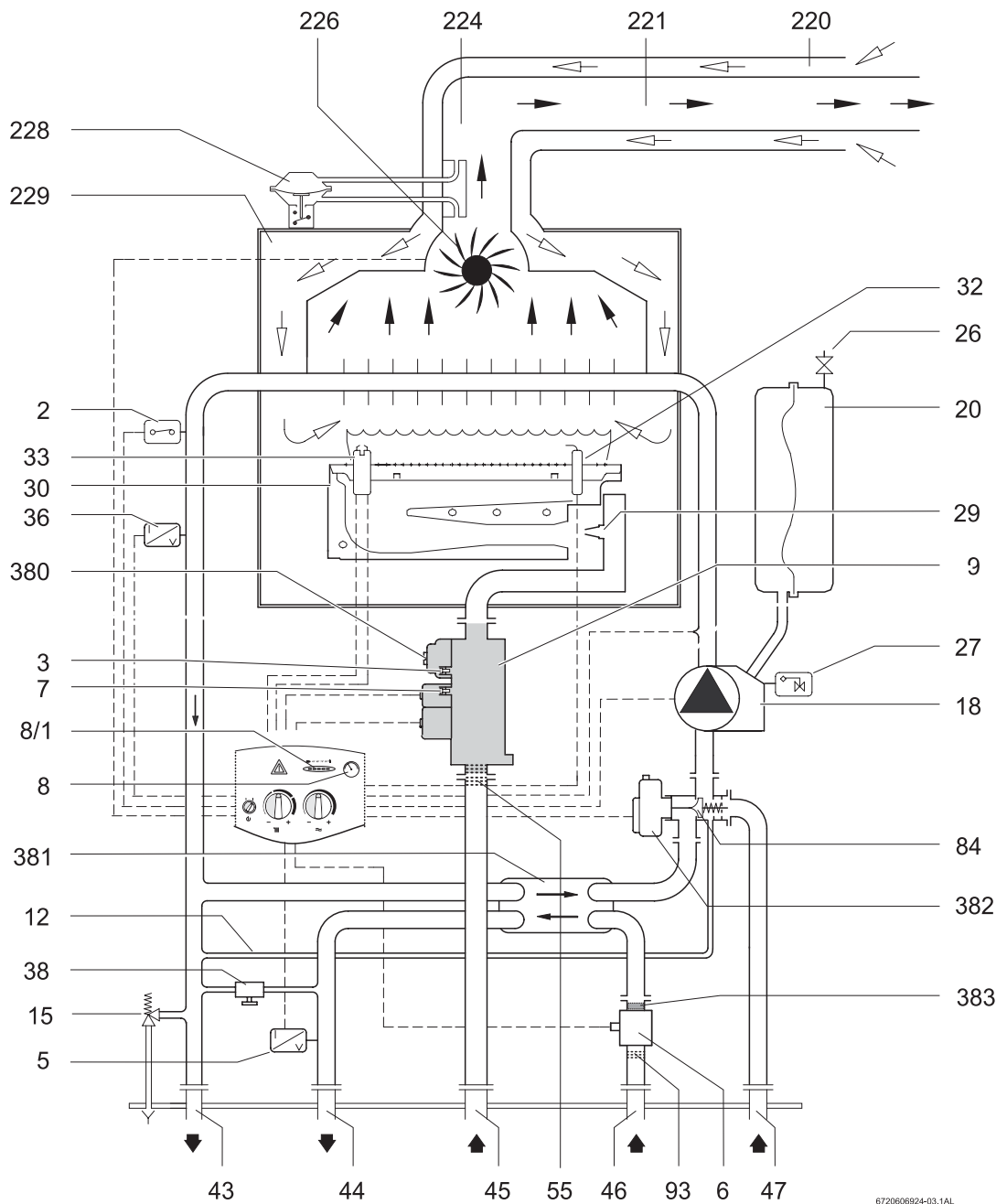


6720608924-02.1AL

2 ábra

2	Hőmérséklet határoló	36	Előremenő hőmérséklet érzékelő
3	Nyomásmérő csomk	43	Fűtés előremenő
7	Mérőcsomk a becsatlakozó gáznomás mérésére	44	Tároló előremenő
8	Manométer	45	Gázbecsatlakozás
8.1	Hőmérő	46	Tároló visszatérő
9	Gázarmatúra	47	Fűtés visszatérő
12	Bypass vezeték	55	Gázszűrő
15	Biztonsági szelep	84	Váltószelep
18	Keringtető szivattyú levegőleválasztóval	220	Frisslevegő beszívás
20	Tárgulási tartály	221	Égéstermék elvezetés
26	Nitrogén töltő szelep	224	Nyomáskülönbség mérő hely
27	Automatikus légtelenítő	226	Ventillátor
29	Fúvókák	228	Nyomáskülönbség kapcsoló
30	Égő	229	Égőkamra
32	Ionizációs elektróda	380	Gázbeállító csavar MAX
33	Gyújtó elektróda	382	Váltószelep motorja

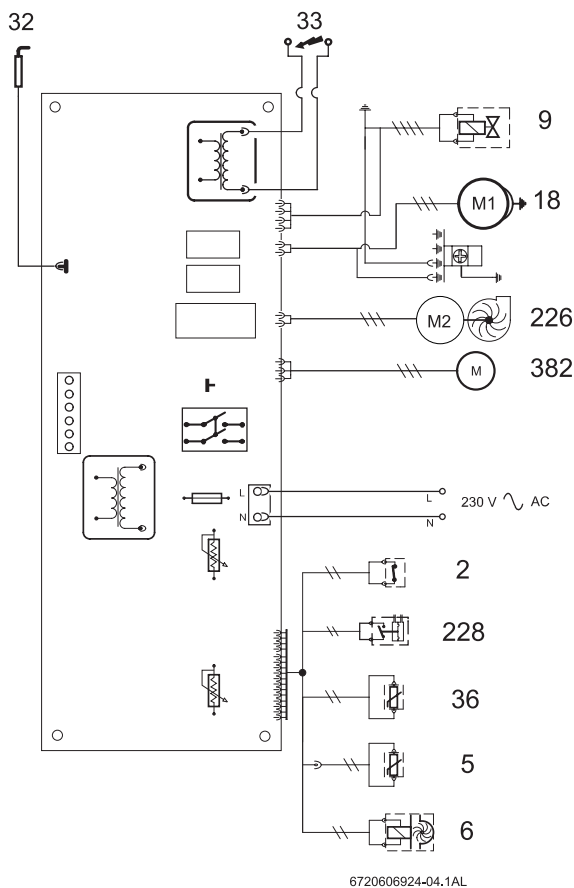
1.8 A készülék felépítése OW ..



3 ábra

2	Hőmérséklet határoló	38	Töltő berendezés (fűtési kör)
3	Nyomásmérő csomk	43	Fűtés előremenő
5	Hőmérséklet érzékelő a kifolyóban (NTC)	44	Melegvíz
6	Vízáramlás kapcsoló	45	Gázbecsatlakozás
7	Mérőcsomk a becsatlakozási gáznyomás mérésére	46	Hidegvíz
8	Manométer	47	Fűtés visszatérő
8.1	Hőmérő	55	Gázszűrő
9	Gázarmatúra	84	Váltószelep
12	Bypass vezeték	93	Vízszűrő
15	Biztonsági szelep	220	Frisslevegő beszívás
18	Keringtető szivattyú levegőelválasztóval	221	Égéstermék elvezetés
20	Tágulási tartály	224	Nyomáskülönbség mérő hely
26	Nitrogén töltő szelep	226	Ventillátor
27	Automatikus légtelenítő	228	Nyomáskülönbség kapcsoló
29	Fűvókák	229	Égőkamra
30	Égő	380	Gázbeállító csavar MAX
32	Ionizációs elektróda	381	Lemezes hőcserélő
33	Gyújtó elektróda	382	Váltószelep motorja
36	Előremenő hőmérséklet érzékelő	383	Vízmenntiség szabályozó

1.9 Elektromos kapcsolási rajz



6720606924-04.1AL

4 ábra

2	Hőmérséklet határoló
5	Hőmérséklet érzékelő a kifolyóban
6	Vízáramlás kapcsoló
9	Gázarmatúra
18	Fűtés szivattyú
32	Ionizációs elektróda
33	Gyújtó elektróda
36	Előremenő hőmérséklet érzékelő (NTC)
84	Váltószelep
224	Differenciál nyomás mérő csonkok
226	Ventilátor
228	Nyomáskülönbség kapcsoló
382	Váltószelep motorja

1.10 Működési leírás

1.10.1 Fűtés

Ha a fűtésszabályozó meleget kér:

- elindul a keringtető szivattyú (18).
- kinyit a gázarmatúra (9).
- a váltószelep (84) kinyitja a fűtés visszatérőt (47).

A vezérlő egység a gázarmatúra (9) nyitásakor indítja a gyújtást:

- Mindkét gyújtó elektródán (33) létrehoz egy nagyfeszültségű gyújtószikrát, mely begyűjtja a gáz-levegő keveréket.
- Az ionizációs elektróda átveszi a lángfigyelést.

Biztonsági lekapcsolás a biztonsági idő letelte után

Ha a biztonsági időn belül (10 másodperc) a láng nem gyullad meg, a készülék automatikusan ismét megpróbálkozik a gyújtással. Ha ez a gyújtás sem sikeres, a biztonsági lekapcsoló működésbe lép.

Biztonsági lekapcsolás a hőmérséklet túllépése miatt

A vezérlő egység az előremenő NTC (36) ellenállásán keresztül méri az előremenő hőmérsékletet. Túl magas hőmérséklet esetén a biztonsági hőmérséklet határoló működésbe lépteti a biztonsági lekapcsolót.

Ha a készüléket a biztonsági lekapcsolás után ismét el szeretné indítani:

- ▶ Nyomja meg a hibaelhárító gombot .

1.10.2 Melegvíz

Kombinált készülékek esetén (OW...): Ha a melegvíz csapot megnyitják, a vízáramlás kapcsoló (6) jelez a vezérlő berendezésnek.

A jelzés hatására:

- az égő begyullad
- a szivattyú (18) működni kezd
- a váltószelep (84) zárja a fűtési kört.

A vezérlő egység a melegvíz NTC ellenállásán keresztül méri a melegvíz hőmérsékletét és az égő teljesítményét a szükséglethez igazítja.

Tárolós készülékek esetén (OS...): Ha a hőmérséklet érzékelő a tárolóban lévő hőmérsékletet túl alacsonynak találja.

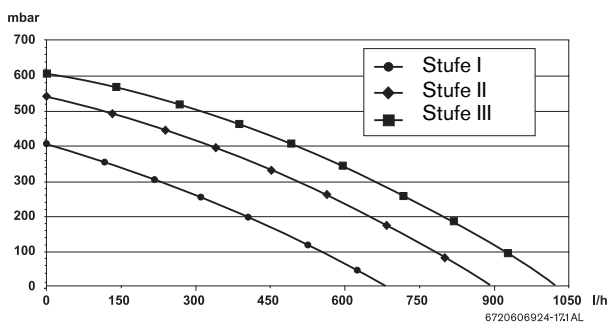
- a szivattyú (18) működni kezd
- az égő begyullad
- a motoros váltószelep (382) zárja a fűtési kört és feltölti a tárolót meleg vízzel.

1.10.3 Szivattyú

Ha a készülékhez nincs termosztát, helyiség hőmérséklet érzékelő vagy időkapcsoló csatlakoztatva, a szivattyú a fűtési üzemmód bekapcsolásakor automatikusan elindul.

Helyiség hőmérséklet érzékelő vagy időkapcsoló esetén a szivattyú akkor működik, ha:

- a helyiség hőmérséklete alacsonyabb a szabályozón beállított hőmérsékletnél (TR 12).
- a készülék üzemel és a helyiség hőmérséklete alacsonyabb a szabályozón beállított hőmérsékletnél (TRZ 12-2).
- a készülék csökkentett üzemmódban van és a helyiség hőmérséklete alacsonyabb a szabályozón beállított hőmérsékletnél (TRZ 12-2).



5 ábra A szivattyú jelleggörbéje

1.11 Tágulási tartály

A készülék egy beépített, 6 l térfogatú és 0,75 bar töltési nyomású tágulási tartállyal rendelkezik, hogy a használat során keletkező nyomás- és hőmérséklet emelkedést ki tudja egyenlíteni.

Legfeljebb 90°C fűtővíz előremenő hőmérséklet esetén és a fűtési rendszer maximális nyomásának ismeretében a rendszer maximális víztartalmát ki lehet számítani.

Max. nyomás (bar)	0,5	0,6	0,7	0,8	0,9	1,0
Víztartalom (l)	150	143	135	127	119	111

4. táblázat

Ha növelni szeretné a kapacitást:

- ▶ Nyissa ki a nitrogén töltő szelepet (26) és csökkentse az előnyomást akár 0,5 bar-ig.

1.12 Technikai adatok

	Egység	OS/OW 23-1 AE ..
Teljesítmény		
Melegvíz névleges hőteljesítmény névleges hőterhelés	kW kW	7,0 - 23,0 8,4 - 25,3
Fűtés névleges hőteljesítmény névleges hőterhelés	kW kW	10,0 - 23,0 11,9 - 25,3
Hatásfok		
Hatásfok W-Eta a névleges teljesítmény 100 %-ánál	%	92,2
Hatásfok W-Eta a névleges teljesítmény 30 %-ánál	%	88,8
Gáz csatlakoztatási értékek		
Földgáz H (HuB=9,4 kWh/m ³)	m ³ /h	2,7
Cseppfolyós gáz H (HuB=12,8 kWh/m ³)	kg/h	2,0
Megengedett gáz becsatlakoztatási nyomás		
Földgáz H	mbar	17 - 25
Cseppfolyós gáz	mbar	28 - 37
Tágulási tartály		
Előnyomás	bar	0,75
Teljes térfogat	l	6
Füstgáz értékek		
Füstgáz tömegáram	kg/h	57
Füstgáz hőmérséklet (a kémény adapter mérőpontjánál mérve)	°C	205
Füstgáz hőmérséklet (a füstgáz cső hosszának végén mérve)	°C	140
Fűtés		
Hőmérséklet	°C	45 - 90
Maximális nyomás	bar	3
Névleges vízmennyiség $\Delta t=20$ K és 18 kW esetén	l/h	800
Maradék szállítási magasság névleges vízmennyiség esetén	bar	0,2
Melegvíz készítés		
Hőmérséklet	°C	40 - 60
Maximális víznyomás	bar	10
Maximális vízmennyiség	l/perc	10
Maximális vízmennyiség 60°C-nál (10°C bejövő hőmérséklet)	l/perc	6,6
Minimális üzemi nyomás	bar	0,35
Speciális vízátfolyás (D) a $\Delta t=30$ K esetén, EN 625 szerint ¹⁾	l/perc	10,4
Egyéb		
Méretek (magasság x szélesség x mélység)	mm	700 x 400 x 295
Súly, csomagolás nélkül	kg	33,3
Elektromos feszültség	VAC	230
Frekvencia	Hz	50
Teljesítményfelvétel	W	130
Elektromos védettség	IP	X4D
Bevizsgálás	EN	483

5. táblázat

- 1) A gyártó által megadott használati vízátfolyás 30 K-s közepes hőmérséklet növekedés esetén, melyet a kazán két egymás után követő vízvételnél készíteni tud

2 Előírások

A következő irányelveket és előírásokat be kell tartani (kérjük az adott piachoz hozzáigazítani, kiegészíteni):

- Országos Építési Szabályzat
- Az illetékes gázszolgáltató vállalat rendelkezései
- **ATV munkalap A 251** (kondenzátumok bevezetése a nyilvános csatornahálózatba); GFA e.V. - Marktstraße 71. - 53757 St. Augustin
- **EnEG** (Törvény az energiatakarékosságról) és az ehhez kapcsolódó rendelkezések **HeizanIV** (Rendelet a fűtőberendezésekről)
- **Kazánház irányelvek** vagy a helyi építési szabályzatok, Irányelvek a központi kazánok és ezek tüzelőanyag tárolóinak beépítéséről és berendezéséről; Beuth-Verlag GmbH - Burggrafenstraße 6 - 10787 Berlin
- **DVGW munkalap G 600**, TRGI (Gáztelepítések műszaki előírásai), **DVGW munkalap G 670**, (Gáztüzelésű berendezések felszerelése mechanikus szellőztető berendezéssel ellátott helyiségekben); Wirtschafts- und Verlagsgesellschaft, Gas- und Wasser GmbH - Josef-Wirmer-Straße 1-3. - 53123 Bonn
- **TRF 1996** (Műszaki előírások cseppfolyós gázokhoz); Wirtschafts- und Verlagsgesellschaft, Gas- und Wasser GmbH - Josef-Wirmer-Straße 1-3. - 53123 Bonn
- **DIN-normák:**
DIN 1988, TRWI (Az ivóvíz telepítéssel kapcsolatos műszaki normák),
DIN VDE 0100, 701-es cikkely (1000 V-nál alacsonyabb feszültségű erősáramú berendezések telepítése káddal vagy zuhanyzóval felszerelt helyiségekben),
DIN 4751 (Fűtőberendezések; legfeljebb 110 °C előremenő hőmérsékletű melegvíz fűtési rendszerek biztonságtechnikai felszerelése),
DIN 4807 (Tágulási tartályok)
 Beuth-Verlag GmbH - Burggrafenstraße 6 - 10787 Berlin.
- **Ausztria:** ÖVGW irányelvek G1 és G2, valamint regionális építési szabályzatok.
- **Svájc:** SVGW és VKF irányelvek, kantonális és helyi előírások, valamint a cseppfolyós gáz irányelvek 2. része.

3 Telepítés



A felszerelést, az elektromos csatlakoztatást, a gáz- és füstgázoldali csatlakoztatást, valamint az üzembehelyezést kizárólag a gáz- és más energiaszolgáltatók által elfogadott szerelő vagy cég végezheti.

3.1 Fontos utasítások

- ▶ Telepítés előtt szerezze be a gázszolgáltató cég és a helyi kéményseprő mester állásfoglalását.
- ▶ A készüléket csak a DIN 4751, 3-as cikkelynek megfelelő zárt melegvíz-fűtés rendszerekbe szabad beépíteni. Az üzemeltetéshez nincs előírva minimális keringetett vízmennyiség.
- ▶ A nyitott fűtőberendezéseket építse át zárt rendszerűvé.
- ▶ Gravitációs fűtés esetén: a készüléket egy hidraulikus váltóval csatlakoztassa a meglévő csőhálózathoz.
- ▶ Ne használjon cinkbevonatú fűtőtesteket vagy csővezetéseket. Így megakadályozhatja a gázképződést.
- ▶ Helyiség hőmérséklet vezérlés esetén: ne szereljen termosztatikus fűtőttest szelepet a vezérlőhelyiség fűtőttestjére.
- ▶ Szereljen minden fűtőttesthez légtelenítőt (automatát vagy manuálisat), valamint töltő és leeresztő csapot a berendezés legalacsonyabban található pontjára.

A készülék bekapcsolása előtt:

- ▶ Tisztítsa ki a készüléket vízkeringetés segítségével, hogy minden olyan szennyeződést vagy zsírosodást eltávolítson, melyek a későbbiek során a készülék megfelelő működését megzavarhatnák.



Ne használjon a tisztításhoz oldószereket vagy aromás szénhidrogéneket (benzin, kőolaj, stb.).

- ▶ Szükség esetén használjon tisztítószert, amit utána alaposan öblítsen le.
- ▶ Korrózió elleni védelemként Varidos 1+1 (Schilling Chemie) használata engedélyezett.

3.2 A felszerelés helyének kiválasztása

Előírások a felszerelés helyszínével kapcsolatban

- ▶ Vegye figyelembe a helyi szabályokat és előírásokat.
- ▶ A készüléket jó szellőzésű és fagyvédett helyre szerelje fel.
- ▶ Csak arra alkalmas füstgázcsövet csatlakoztasson a készülékhez.
- ▶ A minimális beépítési távolságok miatt vegye figyelembe a füstgáz tartozékok telepítési utasításait.

Az égéshez szükséges levegő

A korrózió elkerülésének érdekében az égéshez szükséges levegőnek mentesnek kell lennie az agresszív anyagoktól.

A halogén-szénhidrogének, melyek klór- és fluor kötések tartalmazznak, elősegítik a korróziót.

Ilyen anyagok általában oldószerekben, festékekben, ragasztóanyagokban, hajtógázokban és háztartási tisztítószerekben találhatók.

Felületi hőmérséklet

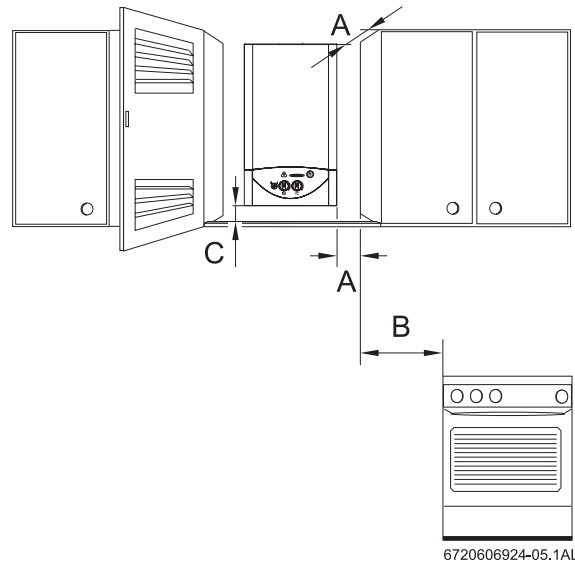
A készülék maximális felületi hőmérséklete alacsonyabb 85°C-nál. A TRGI-nek és a TRF-nek megfelelően ezért éghető építőanyagokkal vagy bútorokkal kapcsolatban sem kell semmilyen különleges szabályt betartani.

Az egyes országok ettől esetleg eltérő szabályait vegye figyelembe.

3.3 Minimális oldaltávolságok

A készülék felszerelési helyének meghatározásakor legyen tekintettel a következő megkötésekre:

- ▶ Tartson maximális távolságot minden felületi egyenetlenségtől, mint tömlők, csövek, falkiugrók, stb.
- ▶ Biztosítsa a szerelési és karbantartási munkálatok elvégzését (a készülék körüli minimális oldaltávolságokat lásd a 6 ábrán).



6720606924-05.1AL

6 ábra Minimális oldaltávolságok

- A elöl ≥ 2 cm, oldalt ≥ 1 cm
- B ≥ 40 cm
- C ≥ 2 cm

3.4 A felakasztó sín és a szerelőpanel felszerelése

- ▶ A felszerelési sablont rögzítse egy megfelelő helyen a falra (lásd 3.3 fejezet).
- ▶ Jelölje meg és fúrja ki a felakasztó sín és a szerelőpanel rögzítéséhez szükséges lyukakat.
- ▶ Készítse el a szükséges falattöréseket a füstgáz tartozékok számára.
- ▶ Vegye le a felszerelési sablont.
- ▶ Szerelje fel a felakasztó sánt a mellékelt csavarokkal és tiplikkel a csavarokat még ne húzza meg.
- ▶ Szerelje fel a szerelőpanelt a falra a mellékelt csavarokkal és tiplikkel a csavarokat még ne húzza meg.
- ▶ Ellenőrizze le és szükség esetén módosítsa a felakasztó sínből és a szerelőpanelből álló szerkezetet és húzza meg a csavarokat.

3.5 A csővezetékek telepítése

- ▶ A használati vízvezetékeket és szerelvényeket a rendszer nyomásától függően úgy kell méretezni, hogy az a csapoknál megfelelő vízmennyiséget biztosítson.
- ▶ A telepítés során történő rendszer feltöltés és leeresztés érdekében szereljen a rendszer legmélyebb pontjára egy feltöltő-leeresztő csapot.
- ▶ A gáz csatlakozó vezetékét úgy kell méretezni, hogy az az összes csatlakoztatott készülék gázellátását biztosítani tudja.
- ▶ A csővezetékeket feszültségmentesen csatlakoztassa.

3.6 A készülék felszerelése



Figyelem: az anyagmaradványok károsíthatják a készüléket!

- ▶ öblítse ki a csőhálózatot, hogy az esetleges szennyeződésekeltávolítsa.

- ▶ Vegye ki a készüléket a csomagolásból, de a dobozon található utasításokat olvassa el.
- ▶ Ellenőrizze le, hogy minden alkatrész benne volt-e a dobozban.
- ▶ A víz- és gázcsatlakozókban található dugaszokat távolítsa el.

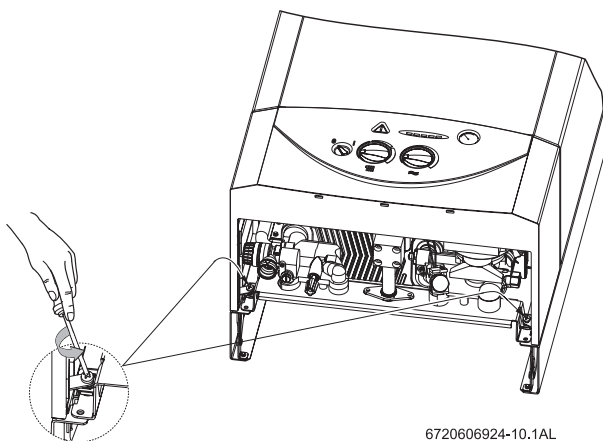
Vegye le a borítást



A borítást két csavar rögzíti, hogy illetéktelenek ne tudják levenni a készülékről (elektromos biztonság).

- ▶ A borítást mindig rögzítse a két csavarral.

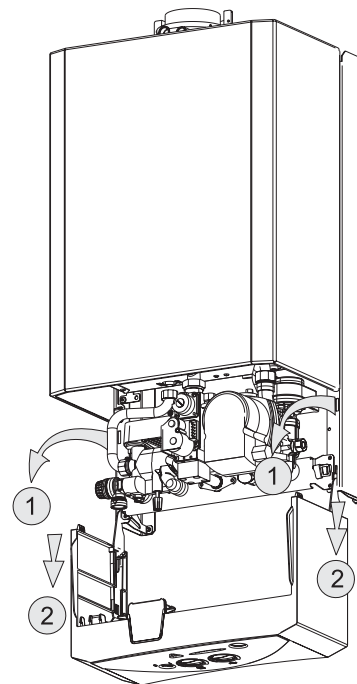
- ▶ Távolítsa el a biztonsági csavarokat.



6720606924-10.1AL

7 ábra Biztonsági csavarok

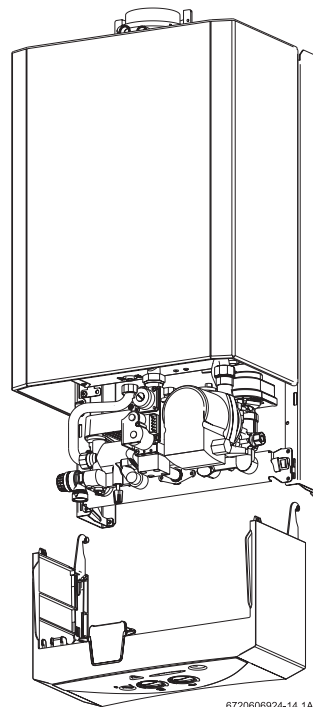
- ▶ Hajtsa előre és akassza be a szerviz pozícióba a kapcsolódobozt.



6720606924-12.1AL

8 ábra Szerviz pozíció

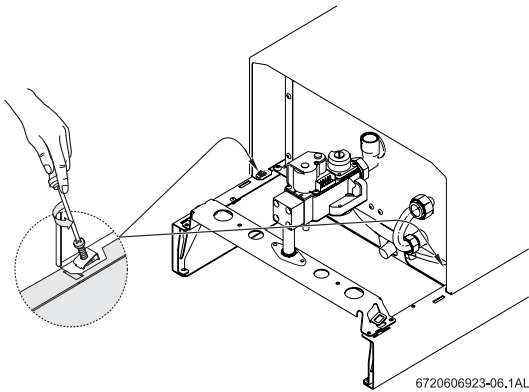
- ▶ A kapcsolódoboz teljes levételéhez állítsa a kapcsolódobozt a képen jelzett helyzetbe, emelje meg és előrefelé húzza ki.



6720606924-14.1AL

9 ábra A kapcsolódoboz levétele

- ▶ Vegye le a borítás rögzítő csavarjait.



10 ábra Borítás

- ▶ Vegye le előrefelé a borítást

A készülék rögzítése

- ▶ A tömítéseket helyezze fel a szerelőpanelen található duplacsonkra
- ▶ Állítsa a készüléket az előkészített csőcsatlakozásokra
- ▶ Emelje meg a készüléket és akassza be a vezetősínbe
- ▶ Ellenőrizze a szerelőlemezen az összes tömítést, majd húzza meg a csőcsatlakozókon lévő hollandikat

A füstgáz tartozékok csatlakoztatása

- ▶ A felszereléshez olvassa el a füstgáz tartozékok használati utasításait

3.7 A csatlakozások ellenőrzése

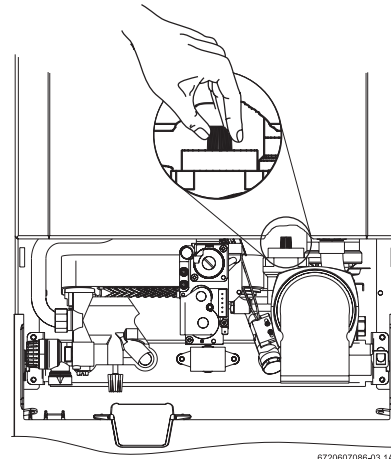
Vízcsatlakozások

- ▶ OW készülékeknél: nyissa ki a hidegvíz elzáró szelepet és tölts fel a melegvíz kört (próbanyomás: max. 10 bar).
- ▶ Nyissa ki a fűtés előremenő és visszatérő vezetékének karbantartó csapjait és tölts fel a rendszert.

- ▶ A készülék légtelenítéséhez használja a beépített automata légtelenítőt. Nyissa ki a légtelenítő zárókupakját (lásd 11 ábra).



A készülék légtelenítése után hagyja nyitva az automata légtelenítő szelepet.



11 ábra Légtelenítő szelep kinyitása

- ▶ Ellenőrizze a tömítések és a csavarkötések tömítettségét (próbanyomás: max. 2,5 bar a manométeren).
- ▶ Légtelenítse a készüléket a beépített gyorslégtelenítőn.
- ▶ Ellenőrizze a csatlakozások tömítettségét.

Gázvezeték

- ▶ Zárja el a gázcsapot, hogy a szerelvényeket védje a túlnyomástól (max. nyomás 150 mbar).
- ▶ Ellenőrizze a gázvezetékét.
- ▶ Nyomásmentesítse a vezetékét.

Füstgáz elvezetés

- ▶ Ellenőrizze a füstgáz vezeték tömítettségét.
- ▶ Ellenőrizze a füstgáz vezeték végződését, illetve a szélfogó berendezést, ha van, hogy szabadon tud-e mozogni és nem sérült-e.

3.8 Alacsony hőmérsékletű rendszerek csatlakoztatása

A készülék semmilyen körülmények között sem csatlakoztatható közvetlenül alacsony hőmérsékletű (padlófűtés, falfűtés, stb.) rendszerekhez. A készülék rézből készült hőcserélőjét a tartósan alacsony fűtővíz hőmérséklet (kisebb mint 45 °C) miatt kialakuló kondenzáció rövid időn belül tönkretelheti.



Figyelem: Oxigéndiffúziós korróziós jelenségek nem csak padlófűtés esetében fordulhatnak elő, hanem nem megfelelő csőanyagból szerelt radiátoros fűtések esetében is. A készülékre vonatkozó garancia ezekre az esetekre nem terjed ki, ezért óvakodjon a nem kellően ismert, nem garantált minőségű csövek és szerelési anyagok alkalmazásától.



Figyelem: A készülék tartósan alacsony előremenő hőmérsékletű üzeme káros kondenzációhoz, a kémény tönkremeneteléhez, a készülék hőcserélőjének elkormosodásához, majd ezt követően az égőtér túlterhelődéséhez vezethet, amely a készülék gyors tönkremenetelét okozza. A készülék tartósan alacsony üzemét lehetőség szerint kerülni kell, vagy gyakoribb karbantartásra van szükség.

4 Elektromos csatlakoztatás



Veszély: áramütés érheti!

- ▶ Minden, az elektromos egységen végzendő munka előtt kapcsolja le az áramellátást (biztosíték, terhelésvédő kapcsoló).

A készüléket beépített hálózati kábellel és felszerelt csatlakozóval szállítjuk. A készülék minden szabályozó, vezérlő, irányító és biztonsági berendezése használatra készen be van kábelezve és a működését is leellenőriztük.

4.1 A készülék csatlakoztatása

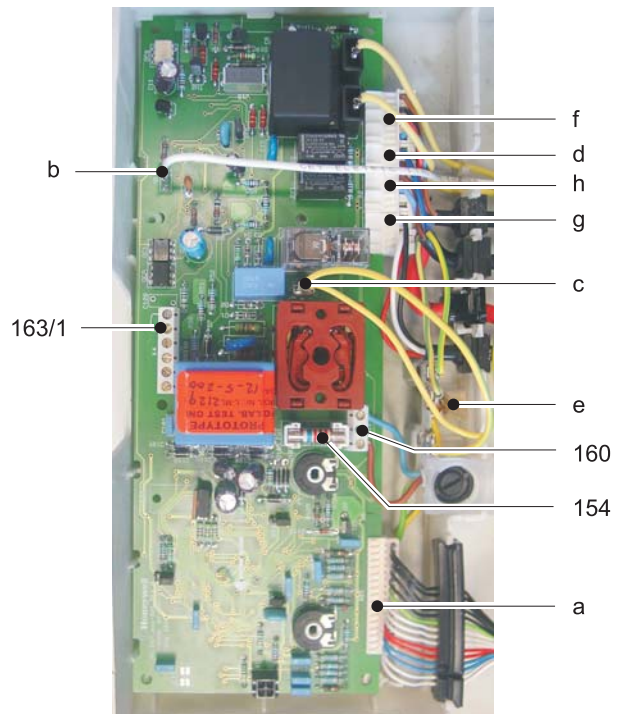


Az elektromos csatlakoztatásnak meg kell felelnie a háztartási elektromos berendezésekre vonatkozó szabályoknak.

- ▶ A készüléket földelt konnektorhoz csatlakoztassa.

4.2 Fűtésszabályozó csatlakoztatása

- ▶ Hajtsa le a kapcsolódobozt (lásd 25. oldal).
- ▶ Nyissa ki a kapcsolódobozt.



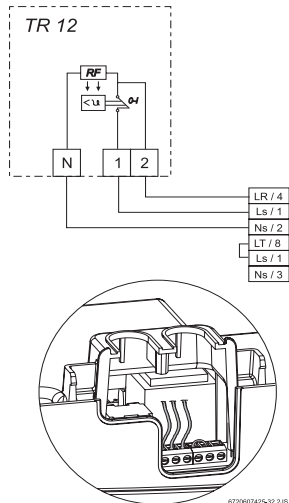
6720606924-07.1AL

12 ábra

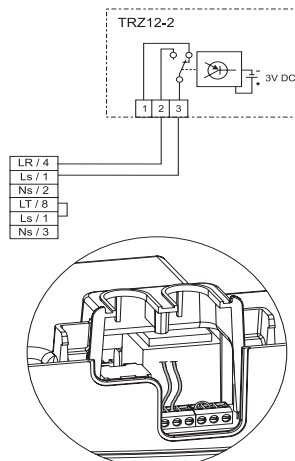
- 154** Biztosíték
- 160** Hálózati csatlakozó
- 163/1** A helyiség hőmérséklet szabályozó csatlakozója (TR 12, TRZ 12 -2)
- a** Csatlakozó a biztonsági hőmérséklet határolóhoz, a vízáramlás kapcsolóhoz, a hőmérséklet szabályozóhoz
- b** Csatlakozó az ionizációs elektródához
- c** Az áramköri lap csatlakozása a védővezetékhez
- d** Csatlakozó a szivattyúhoz
- e** A szivattyú, a ventilátor és a gázarmatúra csatlakozása
- f** Csatlakozó a gázarmatúrához
- g** Csatlakozó a motoros váltószelephez
- h** Ventilátor

Helyiséghőmérséklet szabályozó

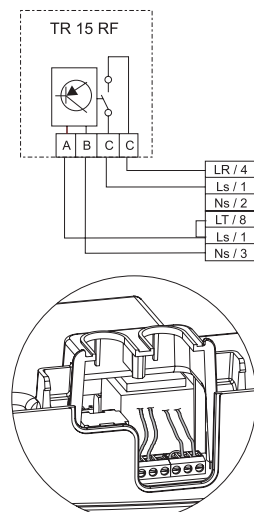
- ▶ Az 1 - 4-es jelű hidat vegye ki (lásd 12. ábra, 163/1).
- ▶ A TR 12 vagy a TRZ 12-2 helyiség hőmérséklet szabályozót az ábrának megfelelően csatlakoztassa.



13 ábra TR 12



14 ábra TRZ 12-2

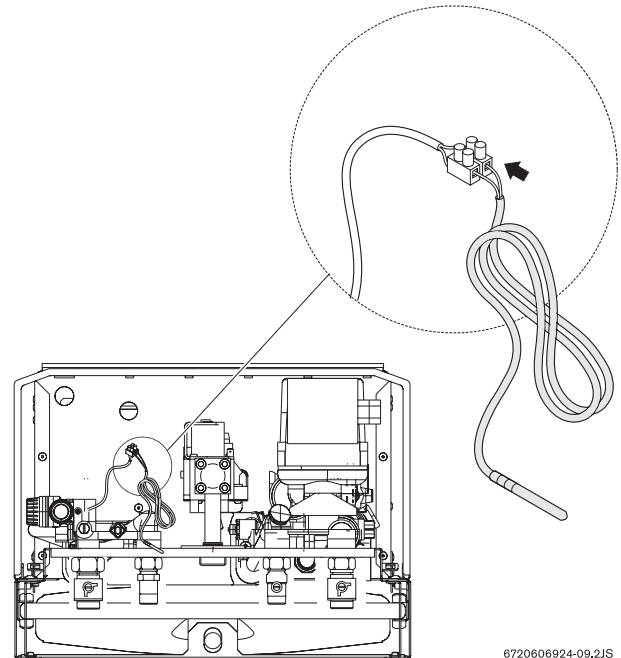


15 ábra TR 15RF

4.3 Tároló csatlakoztatása (OS ..)

Indirekt fűtésű tároló NTC érzékelővel

Az NTC érzékelővel felszerelt **JUNKERS** tárolókat közvetlenül a készülék kábelkötegéhez kell csatlakoztatni. A csatlakozóval ellátott kábel a tároló tartozéka.

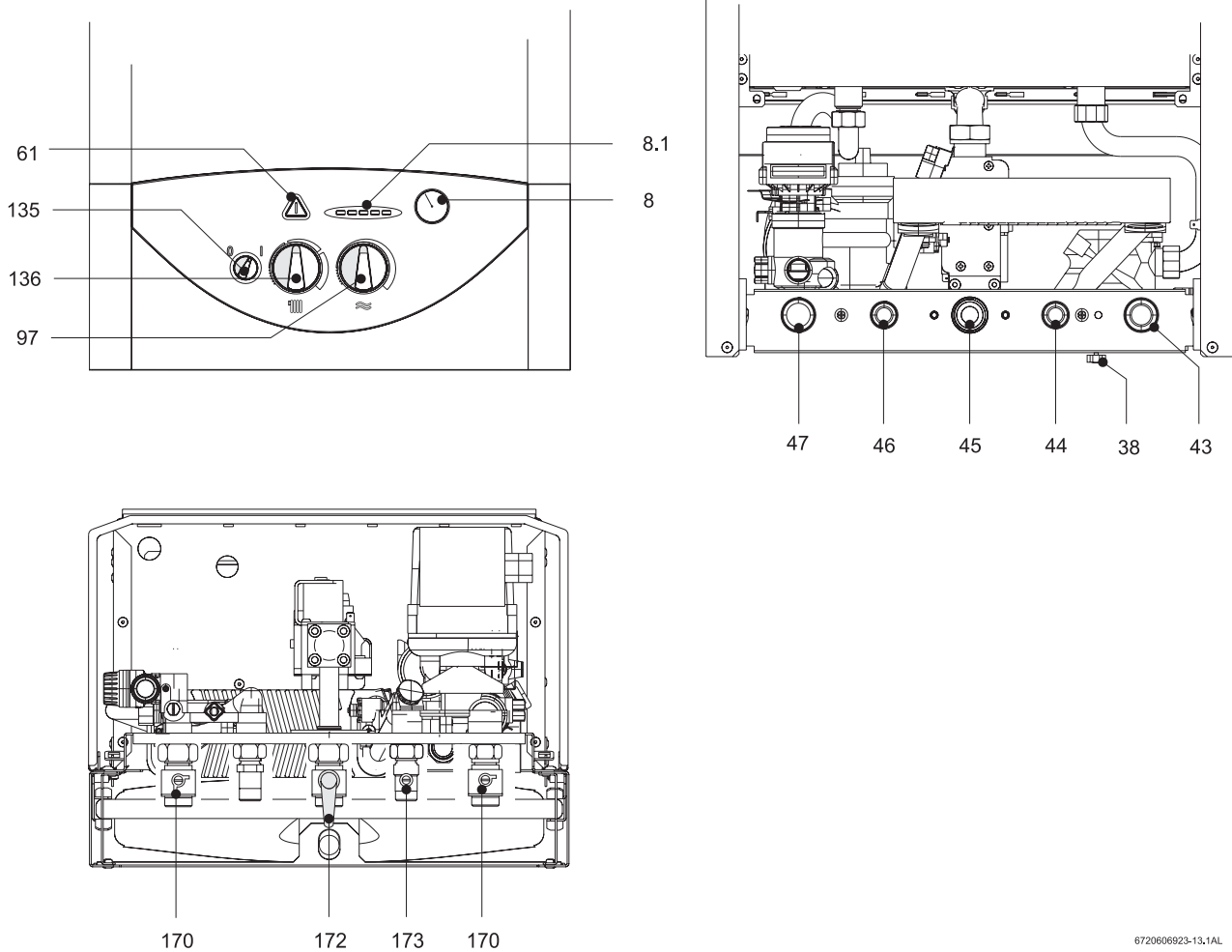


16 ábra



Hagyományos víztárolók csatlakoztatása is lehetséges. Kérje a Junkers szakemberek segítségét, akik rendelkeznek a szükséges illesztő készletekkel. Egy NTC hőmérséklet érzékelőre, ennek kábelére és a készülék vezérlőlemezéhez illeszkedő csatlakozóra lesz szükség. A szenzorfej átmérője 6 mm és tartóban kell elhelyezni

5 Üzembehelyezés



17 ábra

- 8** Manométer
- 8.1** Hőfok-, hiba- és üzemmód jelző
- 38** Feltöltő csap
- 43** Fűtés előremenő
- 44** Melegvíz kimenet
- 45** Gáz
- 46** Hidegvíz csatlakozás
- 47** Fűtés visszatérő
- 61** Hibaelhárító gomb
- 97** Melegvíz hőmérséklet szabályozó
- 135** Főkapcsoló
- 136** A fűtés előremenő hőmérséklet szabályozója
- 170** Karbantartó csapok az előremenő és visszatérő körhöz (külön rendelhető)
- 172** Gázcsatlakozás (külön rendelhető)
- 173** Hidegvíz elzáró csap (külön rendelhető)

5.1 Üzembehelyezés előtt



Figyelem:

- ▶ Ne működtesse a készüléket víz nélkül
- ▶ Kemény vízzel ellátott területeken: szereljen a készülékhez vízlágyító rendszert vagy lágyított vízzel töltsen fel a rendszert

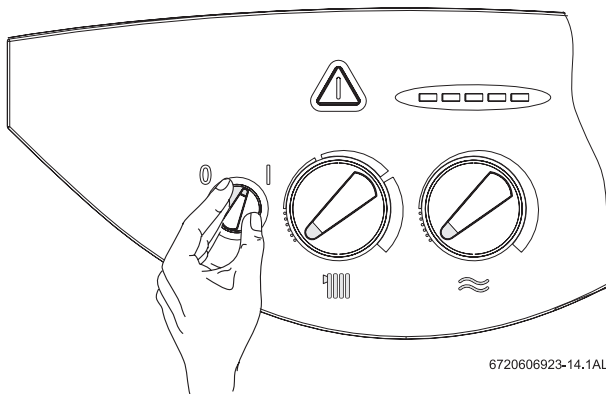
- ▶ A tágulási tartály előnyomását a kazán statikus magasságára állítsa be.
- ▶ OW készülékeknél: nyissa ki a hidegvíz elzáró szelepet (173, külön rendelhető).
- ▶ Nyissa ki a fűtőtest szelepeket.
- ▶ Nyissa ki a karbantartó csapokat (170, külön rendelhető).
- ▶ Nyissa ki a feltöltő csapot (38) és a fűtőberendezést lassan töltsen fel 1 - 2 bar nyomásra.
- ▶ Légtelenítse a fűtőtesteket.

- ▶ Nyissa meg a fűtési kör automatikus légtelenítőt (27), majd légtelenítés után ismét zárja el.
- ▶ Töltse fel ismét a rendszert a töltőcsapnál (38) 1 - 2 bar nyomásra
- ▶ Ellenőrizze le, hogy a készülék típustábláján feltüntetett gáz típus a szolgáltató által biztosított gáztípussal egyezik-e.
- ▶ Nyissa ki a gázcsapot.
- ▶ Ellenőrizze a gázvezeték tömítettségét

5.2 A készülék be- és kikapcsolása

Bekapcsolás

- ▶ Állítsa a főkapcsolót az (I) állásba. Az első LED sárgán világít és jelzi a készenléti állapotot (Stand-by). Amikor az égő meggyullad, az első LED zölden világít. A hőmérő a fűtővíz előremenő hőmérsékletét mutatja.



18 ábra

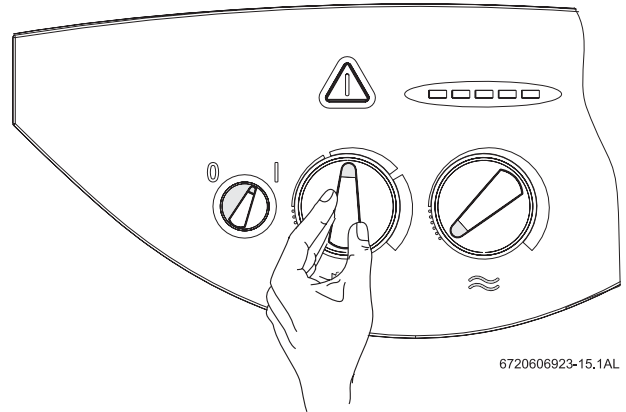
Kikapcsolás

- ▶ Állítsa a főkapcsolót az (0) állásba.

5.3 A fűtés bekapcsolása

Az előremenő hőmérsékletet 45°C és 90°C közé állíthatja. A szabályozó az égő teljesítményét folyamatosan a szükségletekhez igazítja.

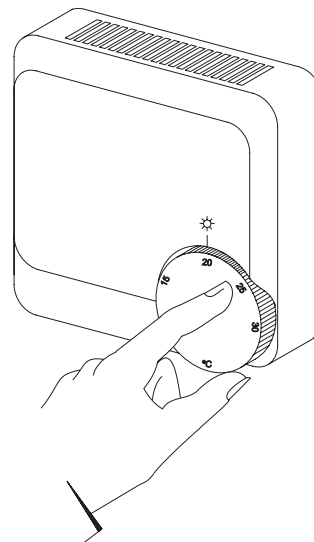
- ▶ A fűtőberendezés előremenő hőmérsékletének beállításához (45°C és 90°C között) forgassa a hőmérséklet szabályozót IIII . Ha az égő éppen ég, az ellenőrző lámpa világít. A hőmérő az előremenő hőmérsékletet mutatja.



19 ábra

5.4 A fűtés szabályozása helyiség hőmérséklet érzékelővel

- ▶ A helyiség hőmérséklet érzékelőt (TR...) állítsa a kívánt hőmérsékletre.



20 ábra

5.5 A tároló hőmérsékletének beállítása (OS ..)

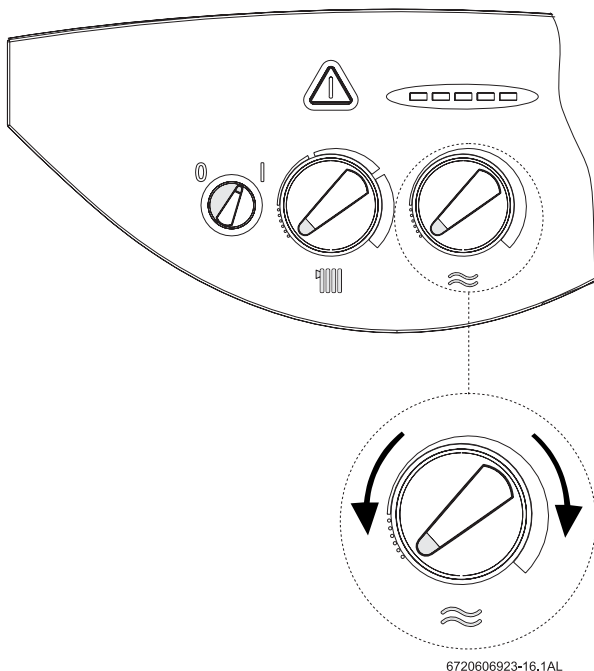


Figyelem: leforrázzhatja magát!

- ▶ Normál használat esetén ne állítsa a hőmérsékletet 60 °C fölé.
- ▶ 70 °C-ig terjedő hőmérsékletet csak rövid időre állítson be (fertőtlenítő hőkezelés).

NTC érzékelővel rendelkező tároló esetén

- ▶ A melegvíz hőmérsékletét a hőmérséklet szabályozón \approx tudja beállítani. A melegvíz hőmérsékletét a tároló mutatja.



21 ábra

A szabályozó állása	Víz hőmérséklet
Baloldali végpont	kb. 10 °C (fagyvédelem)
Jobboldali végpont	kb. 70 °C

6. táblázat



Javasoljuk, hogy a tároló hőmérsékletét ne állítsa 60 °C fölé

5.6 A melegvíz hőmérsékletének és mennyiségének beállítása (OW ..)

OW készülékek esetén a melegvíz hőmérsékletét a hőmérséklet szabályozón \approx 40 °C és 60 °C közé tudja beállítani (lásd 21. ábra).

A melegvíz vételezési mennyiség legfeljebb kb. 10 l/perc.

A szabályozó állása	Víz hőmérséklet
Baloldali végpont	kb. 40 °C
Jobboldali végpont	kb. 60 °C

7. táblázat

5.7 Nyári üzemmód (csak melegvíz készítés)

Helyiség hőmérséklet szabályozás esetén

- ▶ Fordítsa el a készülék hőmérséklet szabályozóját |||| a baloldali végpontig. Ezzel a fűtést lekapcsolta. A melegvíz ellátás, valamint a feszültségtáp a fűtésszabályozáshoz továbbra is bekapcsolva marad.

5.8 Fagyvédelem

- ▶ Hagyja bekapcsolva a fűtést
- vagy-
- ▶ Keverjen FSK (Schilling Chemie) vagy Glythermin N (BASF) fagyálló folyadékot (20 - 50 % töménységben) a fűtővízhez (a fagyvédelem csak a fűtésre vonatkozik!).

5.9 Szivattyú beragadás elleni védelem

Amikor a készülék főkapcsolója az I-es állásban van, a szivattyú 24 óránként¹⁾ kb. 1 percre bekapcsol, a beragadás elleni védelem érdekében.

5.10 Üzemzavar diagnosztika

A gázkazán üzemzavar diagnosztikával rendelkezik. A hiba beazonosítását a villogó hibaelhárító gomb (61) és a hőmérő (8) néhány zöld LED-jének villogása jelzi. A készülék csak akkor kapcsol be ismét, mikor a hiba kijavításra került és a hibaelhárító gombot megnyomták.

- ▶ A hiba beazonosításához olvassa el ennek a Használati utasításnak a 8. fejezetét

1) az utolsó elindulást követően

6 Gázbeállítások



Veszély:

- ▶ A következőkben leírt beállításokat csak megfelelően képzett szakember végezheti!

A névleges hőterhelést és névleges hőteljesítményt a fűvókanyomás vagy a volumetrikus módszer alapján lehet beállítani.

Mind a két módszerhez egy U-csöves manométerre van szükség.



Mivel a fűvókanyomáson alapuló beállítási módszer időtakarékosabb, célszerűbb azt előnyben részesíteni.

6.1 Gyári beállítás

Földgáz

A földgázzal működő készülékek (**Földgázcsoport H, G 20**) gyárilag a 15 kWh/m³-es Wobbe-Index-re és 20 mbar csatlakoztatási nyomásra vannak beállítva és leplombálva.



Ha a csatlakozó nyomás 15 mbar alatt vagy 25 mbar felett van, a készüléket nem szabad üzembe helyezni.

Cseppfolyós gáz

A propán/bután gázzal (G 31 / G 30) működő készülékek gyárilag a típus tábla adatainak megfelelően vannak beállítva és leplombálva.

6.2 Szerviz üzemmód

A névleges hőterhelés és hőteljesítmény beállításához be kell kapcsolni a szerviz üzemmódot.

A szerviz üzemmód bekapcsolása előtt:

- ▶ Nyissa ki a radiátor szelepeket, hogy így a meleget el lehessen vezetni.

A szerviz üzemmód bekapcsolása:

- ▶ A készülék bekapcsolt állapotában tartsa nyomva a hibaelhárító gombot és közben a hőmérséklet szabályozót fordítsa el először a bal, majd a jobb oldali végpontig. A LED-ek villognak. A készülék szerviz üzemmódban van.
- ▶ Végezze el a beállításokat (lásd 6.3 és 6.4 fejezet).

A beállítások tárolása (fűtésteljesítmény):

- ▶ A beállítások tárolásához tartsa benyomva a hibaelhárító gombot legalább 2 másodpercig. A hibajelző lámpa villog. A szerviz üzemmódban további beállításokat is végezhet.

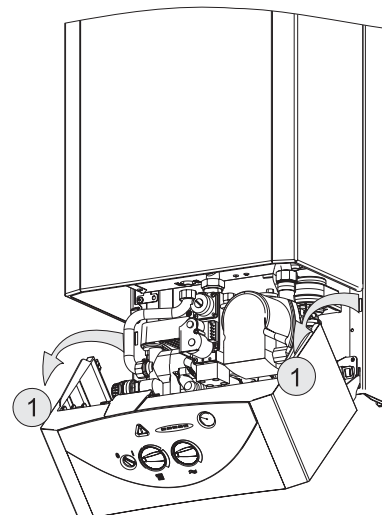
A szerviz üzemmód kikapcsolása

- ▶ Kapcsolja a készüléket ki, majd ismét be.

6.3 A névleges hőteljesítmény

6.3.1 A fűvókanyomáson alapuló beállítási módszer

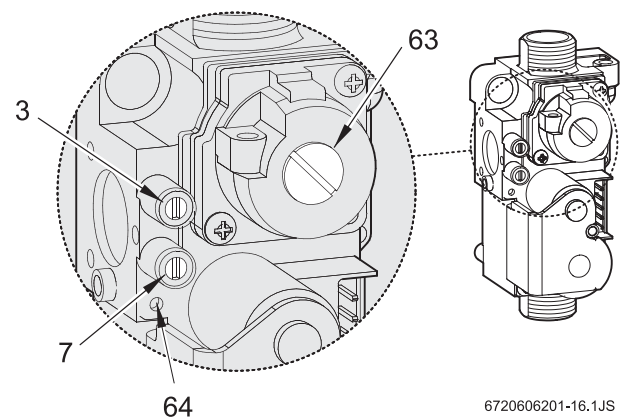
- ▶ Kapcsolja ki a készüléket a főkapcsolón (0).
- ▶ Csavarozza ki a biztonsági csavarokat a kapcsolódoboz kinyitásához (lásd 13. oldal).
- ▶ Akassza be a kapcsolódobozt a szerviz pozícióba.



6720606924-13.1AL

22 ábra Szerviz pozíció

- ▶ Csavarja ki a tömítő csavart (3) és csatlakoztassa az U-csöves manométert a mérőcsomokra.



6720606201-16.1JS

23 ábra Gázarmatúra

- 3 Mérőcsomok a fűvókanyomáshoz
- 7 Mérőcsomok a gáz csatlakozónyomáshoz
- 63 Beállító csavar fedele a maximális nyomáshoz
- 64 Beállító csavar a minimális nyomáshoz

- ▶ Nyissa ki a gázcsapot.
- ▶ Kapcsolja be a szerviz üzemmódot (lásd 6.2 fejezet).
- ▶ Állítsa a hőmérséklet szabályozót középre. A hőmérőn található 5 LED villog.

A maximális fűvókanyomás beállítása

- ▶ A gázbeállító csavar feletti leplombált fedelet (63) távolítsa el.
- ▶ Állítsa a hőmérséklet szabályozót \approx a jobb oldali ütközési ponthoz.
A vezérlés beállítja a maximális fűvókanyomást.
- ▶ Földgáz esetén: a beállító csavart (63) állítsa a MAX fűvókanyomás helyzetbe (lásd 8. táblázat).

	Földgáz H	Bután	Propán
Fűvóka jelzőszám	112	74	74
Csatlakozó-nyomás (mbar)	20	29	37
MAX fűvókanyomás (mbar)	15,5 ¹⁾	24,0 - 27,0 ¹⁾	31,0 - 35,0 ¹⁾
MIN fűvókanyomás (mbar)	0,7 ¹⁾	3,0 ¹⁾	4,0 ¹⁾

8. táblázat Fűvókanyomás

1) zárt borítás esetén

- ▶ Cseppfolyós gáz esetén: a beállító csavart (63) csavarja egészen be.
- ▶ A beállító csavarra (63) ismét tegye rá a fedelet és plombálja le.

A minimális fűvókanyomás beállítása

- ▶ Állítsa a hőmérséklet szabályozót \approx a bal oldali ütközési ponthoz.
A vezérlés beállítja a minimális fűvókanyomást.
- ▶ A beállító csavart (64) állítsa a MIN fűvókanyomás helyzetbe (lásd 8. táblázat).
- ▶ A beállított értékeket a hőmérséklet szabályozó \approx ismételt jobbra és balra fordításával ellenőrizze és szükség esetén korrigálja.
- ▶ Kapcsolja ki a készüléket a szerviz üzemmód befejezéséhez.
- ▶ Zárja el a gázcsapot, vegye le az U-csöves manométert és zárja be a tömítő csavart (3).

A gáz csatlakozó nyomás ellenőrzése

- ▶ Csavarja ki a tömítő csavart (7) és csatlakoztassa az U-csöves manométert a mérőcsonkra.
- ▶ Nyissa ki a gázcsapot.
- ▶ Kapcsolja be a készüléket és a hőmérséklet szabályozót \equiv fordítsa egészen jobbra.
- ▶ Ellenőrizze a gáz csatlakozó nyomást: földgáz esetén a megfelelő érték 18 és 25 mbar közé esik.



Földgáz esetén 15 és 18 mbar csatlakozó nyomás között a névleges terhelést $\leq 85\%$ -ra állítsa be.
Ha a csatlakozó nyomás 15 mbar alatt vagy 25 mbar felett van, a készüléket nem szabad üzembe helyezni.

- ▶ Eltérések esetén: keresse meg az okot és a hibát javítsa ki.
- ▶ Ha a hibát nem tudja kijavítani: értesítse a gázszolgáltató vállalatot.
- ▶ A szokásostól eltérő lángkép esetén: ellenőrizze az égő fűvókáit.
- ▶ Zárja el a gázcsapot, vegye le az U-csöves manométert és húzza meg a tömítő csavart (7).
- ▶ Tegye fel, majd a biztosító csavarokkal rögzítse a készülék borítását.

6.3.2 A volumetrikus beállítási módszer



Cseppfolyós gáz - levegő keverék használata esetén a beállításokat fogyasztási csúcsidekben, a fűvókanyomás módszerrel kell beállítani, vagy legalább ellenőrizni.

- ▶ A Wobbe-index-et és a legkisebb fűtőértéket (PCI) kérdezze meg a gázszolgáltatótól.
- ▶ Kapcsolja ki a készüléket a főkapcsolón (0).
- ▶ Vegye le a borítást (lásd 13. oldal).
- ▶ Nyissa ki a gázcsapot.
- ▶ Kapcsolja be a szerviz üzemmódot (lásd 6.2 fejezet).
- ▶ Állítsa a hőmérséklet szabályozót \equiv középre.
A hőmérőn található 4 LED villog.

A maximális átfolyási mennyiség beállítása

- ▶ A gázbeállító csavar feletti leplombált fedelet (63) távolítsa el (23. ábra).
- ▶ Állítsa a hőmérséklet szabályozót \approx a jobb oldali ütközési ponthoz.
A vezérlés beállítja a maximális átfolyási mennyiséget.
- ▶ Földgáz esetén: a beállító csavart (63) állítsa a MAX fogyasztás helyzetbe (lásd 9. táblázat).

	Földgáz H	Bután	Propán
Fúvóka jelzszám	112	74	74
Csatlakozó-nyomás (mbar)	20	29	37
MAX fogyasztás	44 l/perc	2,0 kg/óra	2,0 kg/óra
MIN fogyasztás	14 l/perc	0,7 kg/óra	0,7 kg/óra

9. táblázat Gázfogyasztás

- ▶ Cseppfolyós gáz esetén: a beállító csavart (63) csavarja egészen be.
- ▶ A beállító csavarra (63) ismét tegye rá a fedelet és plombálja le.

A minimális átfolyási mennyiség beállítása

- ▶ Állítsa a hőmérséklet szabályozót \approx a bal oldali ütközési ponthoz.
A vezérlés beállítja a minimális átfolyási mennyiséget.
- ▶ A beállító csavart (63) állítsa a MIN fogyasztás helyzetbe (lásd 9. táblázat).
- ▶ A beállított értékeket a hőmérséklet szabályozó \approx ismételt jobbra és balra fordításával ellenőrizze és szükség esetén korrigálja.
- ▶ Kapcsolja ki a készüléket a szerviz üzemmód befejezéséhez.
- ▶ Zárja el a gázcsapot.

A gáz csatlakozó nyomás ellenőrzése

- ▶ A gáz csatlakozó nyomás ellenőrzéséhez lásd a megfelelő részt a 6.3.1 "A fúvókanyomáson alapuló beállítási módszer" című fejezetben.

6.4 Fűtésteljesítmény

A fűtésteljesítményt a speciális szükségleteknek megfelelően, a maximális és a minimális névleges fűtésteljesítmény között lehet beállítani.

6.4.1 A fúvókanyomáson alapuló beállítási módszer

- ▶ Kapcsolja ki a készüléket a főkapcsolón (0).
- ▶ Akassza be a kapcsolódobozt a szerviz pozícióba (lásd 13. oldal).
- ▶ Csavarja ki a tömítő csavart (3) és csatlakoztassa az U-csöves manométert a mérőcsonkra.
- ▶ Nyissa ki a gázcsapot.
- ▶ Kapcsolja be a szerviz üzemmódot (lásd 6.2 fejezet).

A minimális fűtésteljesítmény beállítása

- ▶ Fordítsa a hőmérséklet szabályozót \equiv a bal oldali ütközési ponthoz.
A hőmérőn található 2 baloldali LED villog.
- ▶ Fordítsa a hőmérséklet szabályozót \approx a jobb oldali ütközési ponthoz.
- ▶ A minimális fűtésteljesítmény fúvókanyomásának beállításához (lásd 10. táblázat) fordítsa a hőmérséklet szabályozót \approx lassan jobbról balra.

Fűtésteljesítmény (kW)	Földgáz H	Bután	Propán
10	2,6 ¹⁾	5,6 ¹⁾	7,3 ¹⁾

10. táblázat Fúvókanyomás a minimális fűtésteljesítményhez

1) zárt borítás esetén

- ▶ Tárolja a beállításokat (lásd 6.2 fejezet).

A maximális fűtésteljesítmény beállítása

- ▶ Fordítsa a hőmérséklet szabályozót \equiv a jobb oldali ütközési ponthoz.
A hőmérőn található 2 jobboldali LED villog.
- ▶ Fordítsa a hőmérséklet szabályozót \approx a bal oldali ütközési ponthoz.
- ▶ A maximális fűtésteljesítmény fúvókanyomásának beállításához (lásd 11. táblázat) fordítsa a hőmérséklet szabályozót \approx lassan balról jobbra.

Fűtésteljesítmény (kW)	Földgáz H (mbar) ¹⁾	Bután (mbar) ¹⁾	Propán (mbar) ¹⁾
12	4,0	7,9	9,8
14	5,7	10,2	12,8
16	7,6	13,3	16,7
18	9,8	16,8	21,1
20	12,3	20,7	26,0
22	14,7	23,6	30,5
23²⁾	15,5	24-27	31-35

11. táblázat Fúvókanyomás a maximális fűtésteljesítményhez

1) zárt borítás esetén
2) Gyári beállítás

- ▶ Tárolja a beállításokat (lásd 6.2 fejezet).

A beállítások ellenőrzése



Az egyes mérési értékek legfeljebb $\pm 0,5$ mbar-ral térhetnek el a beállított értékektől.

- ▶ Fordítsa a hőmérséklet szabályozót a bal oldali ütközési ponthoz.
A hőmérőn található 2 baloldali LED villog. A vezérlés beállítja a minimális fűtésteljesítményt.
- ▶ Ellenőrizze és szükség esetén korrigálja a fűvókanyomást.
- ▶ Fordítsa a hőmérséklet szabályozót a jobb oldali ütközési ponthoz.
A hőmérőn található 2 jobboldali LED villog. A vezérlés beállítja a maximális fűtésteljesítményt.
- ▶ Ellenőrizze és szükség esetén korrigálja a fűvókanyomást.
- ▶ Kapcsolja ki a készüléket a szerviz üzemmód befejezéséhez.
- ▶ Zárja el a gázcsapot, vegye le az U-csöves manométert és zárja be a tömítő csavart (3).

6.4.2 A volumetrikus beállítási módszer

- ▶ Kapcsolja ki a készüléket a főkapcsolón (0).
- ▶ Akassza be a kapcsolódobozt a szerviz pozícióba (lásd 13. oldal).
- ▶ Nyissa ki a gázcsapot.
- ▶ Kapcsolja be a szerviz üzemmódot (lásd 6.2 fejezet).

A minimális fűtésteljesítmény beállítása

- ▶ Fordítsa a hőmérséklet szabályozót a bal oldali ütközési ponthoz.
A hőmérőn található 2 baloldali LED villog.
- ▶ Fordítsa a hőmérséklet szabályozót a jobb oldali ütközési ponthoz.
- ▶ A minimális fűtésteljesítmény átfolyási mennyiségének beállításához (lásd 12. táblázat) fordítsa a hőmérséklet szabályozót lassan jobbról balra.

Fűtésteljesít- mény (kW)	Fogyasztás		
	Földgáz H (l/perc)	Bután (kg/óra)	Propán (kg/óra)
10	20	0,9	0,9

12. táblázat Átfolyási mennyiség a minimális fűtésteljesítményhez

- ▶ Tárolja a beállításokat (lásd 6.2 fejezet).

A maximális fűtésteljesítmény beállítása

- ▶ Fordítsa a hőmérséklet szabályozót a jobb oldali ütközési ponthoz.
A hőmérőn található 2 jobboldali LED villog.
- ▶ Fordítsa a hőmérséklet szabályozót a bal oldali ütközési ponthoz.
- ▶ A maximális fűtésteljesítmény átfolyási mennyiségének beállításához (lásd 13. táblázat) fordítsa a hőmérséklet szabályozót lassan balról jobbra.

Fűtésteljesít- mény (kW)	Fogyasztás		
	Földgáz H (l/perc)	Bután (kg/óra)	Propán (kg/óra)
12	23	1,1	1,1
14	27	1,3	1,2
16	31	1,4	1,4
18	35	1,6	1,6
20	38	1,8	1,8
22	42	1,9	1,9
23	44	2,0	2,0

13. táblázat Átfolyási mennyiség a maximális fűtésteljesítményhez

- ▶ Tárolja a beállításokat (lásd 6.2 fejezet).

A beállítások ellenőrzése



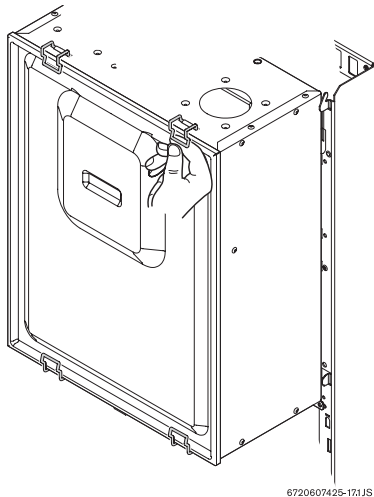
Az egyes mérési értékek legfeljebb ± 5 %-kal térhetnek el a beállított értékektől.

- ▶ Fordítsa a hőmérséklet szabályozót a bal oldali ütközési ponthoz.
A hőmérőn található 2 baloldali LED villog. A vezérlés beállítja a minimális fűtésteljesítményt.
- ▶ Ellenőrizze és szükség esetén korrigálja az átfolyási mennyiséget.
- ▶ Fordítsa a hőmérséklet szabályozót a jobb oldali ütközési ponthoz.
A hőmérőn található 2 jobboldali LED villog. A vezérlés beállítja a maximális fűtésteljesítményt.
- ▶ Ellenőrizze és szükség esetén korrigálja az átfolyási mennyiséget.
- ▶ Kapcsolja ki a készüléket a szerviz üzemmód befejezéséhez.
- ▶ Zárja el a gázcsapot.
- ▶ Ellenőrizze a tömítettséget.

6.5 Átépités másik gáztípusra

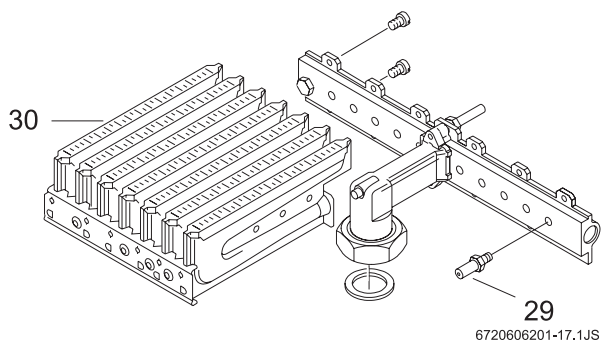
Ha a típustáblán megadott gáztípus és a rendelkezésre álló gáztípus nem egyezik, a készüléket át kell építeni.

- ▶ Zárja el a gázcsapot.
- ▶ Kapcsolja ki a készülék főkapcsolóját és vegye le a borítást.
- ▶ **Remove protective cap releasing the four clips which secure it.**



24 ábra **Protective cap**

- ▶ Szerelje ki az égőt.



25 ábra

- ▶ Szerelje ki mindkét fúvóka tartót és cserélje ki a fúvókákat.

Gáztípus	Fúvóka jelzőszám	Fúvókák száma
Földgáz	112	14
Cseppfolyós gáz	74	14

14. táblázat

- ▶ Szerelje vissza az égőt.
- ▶ Ellenőrizze a tömítettséget.
- ▶ Állítsa be a gázt (lásd 6.3 és 6.4 fejezet).

- ▶ A megváltozott gáztípust jelölje meg a készülék adattábláján.



Figyelem: when reassembling, make sure the washer placed between the protective cap and the static chamber is in the correct position.

7 Karbantartás



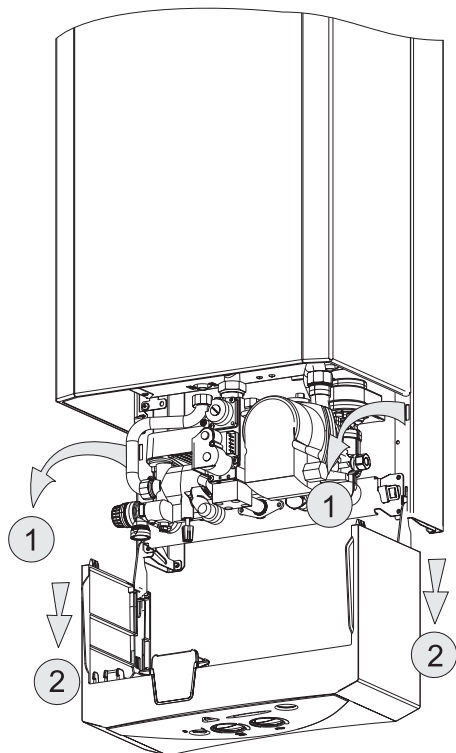
Veszély: áramütés érheti!

- ▶ Minden, az elektromos egységen végzendő munka előtt kapcsolja le az áramellátást (biztosíték, terhelésvédő kapcsoló).

- ▶ A készüléken csak megfelelő jogosultsággal rendelkező céggel vagy szerelővel végeztesen karbantartást.
- ▶ Csak eredeti gyári alkatrészeket használjon.
- ▶ Az alkatrészeket az alkatrész lista alapján rendelje meg.
- ▶ A kiszertelt tömitéseket és O-gyűrűket cserélje mindig újakra.
- ▶ Csak a következő zsírokat használja:
 - Vizes egységek: Unisilkon L 641 (8 709 918 413)
 - Csavarkötések: HFt 1 v 5 (8 709 918 010).

Hozzáférés az egyes egységekhez

- ▶ Vegye le a borítást (lásd 13. oldal).
- ▶ Csavarja ki a kapcsolódoboz rögzítő csavarjait.
- ▶ Hajtsa le és akassza be a kapcsolódobozt a szerviz pozícióba.



6720606924-15.1AL

26 ábra

7.1 Rendszeres karbantartási munkák

Funkcióellenőrzés

- ▶ Ellenőrizze az összes biztonsági, szabályozó és vezérlő szerv működését.

Égőkamra

- ▶ Ellenőrizze az égőkamra tisztaságát.
- ▶ Szennyeződés esetén:
 - Vegye ki az égőkamrát és a határolót vegye le.
 - A kamrát erős víz sugaralal tisztítsa le.
- ▶ Erős szennyeződés esetén: a lamellákat merítse mosószeres melegvízbe, és alaposan tisztítsa meg.
- ▶ Szükség esetén: a hőcserélőt és az összekötő csöveket vízkőmentesítse.
- ▶ Szerelje vissza az égőkamrát, ehhez használjon új tömitéseket.
- ▶ Szerelje vissza a határolót a tartóba.

Égő

- ▶ Az égőt évente ellenőrizze és szükség esetén tisztítsa ki.
- ▶ Erős szennyeződés esetén (zsír, korom): szerelje ki az égőt, majd merítse mosószeres melegvízbe, és alaposan tisztítsa meg.

Vízszűrő (használati víz)

- ▶ Zárja el a vízcsapot.
- ▶ Csavarozza le a fedelet (lásd 27. ábra, A pozíció).
- ▶ Vegye ki és tisztítsa meg a vízszűrőt.

Tágulási tartály

- ▶ Nyomásmentesítse a készüléket.
- ▶ Ellenőrizze a tágulási tartályt, szükség esetén levegőpumpával kb. 0,75 bar-ra töltsé fel.
- ▶ A tágulási tartály előnyomását állítsa be a fűtési rendszer statikus magasságához.

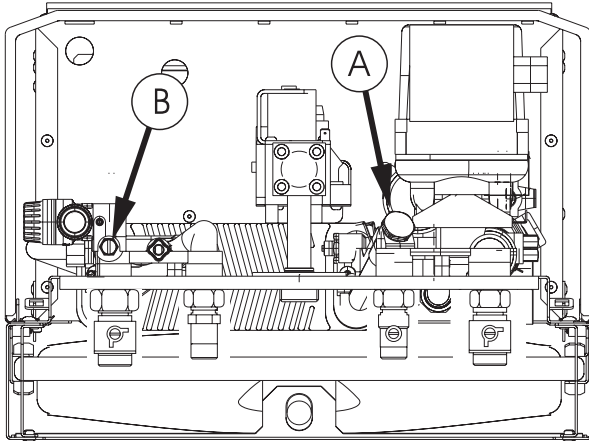
7.2 A fűtési rendszer leeresztése

Használati víz kör

- ▶ Zárja el a használati víz csatlakozó csapját.
- ▶ Nyissa ki a rendszer által táplált összes csapot.

Fűtési kör

- ▶ Eressze le a fűtőtesteket.
- ▶ A leeresztő csapot nyissa ki (lásd 27. ábra, B pozíció).



6720606924-08.1AL

27 ábra

7.3 Üzembehelyezés karbantartás után

- ▶ Minden csavarkötést húzzon meg.
- ▶ Olvassa el az " 5. Üzembehelyezés" és " 6. A gáz típusának beállítása" című fejezetet.
- ▶ Ellenőrizze a gázbeállításokat (fűvókanyomás).
- ▶ Ellenőrizze a füstgáz vezetékét a kéményben (zárt borítás mellett).
- ▶ Ellenőrizze a tömítettséget.

8 Üzemzavarok

8.1 Hibaüzenetek

A használat során előforduló üzemzavarokról a készülék a hiba okától függően különböző hibaüzeneteket jelez. Ezek a jelzések segítik a szakembert az üzemzavar okának kikövetkeztetésében.

Hibajelzés	A hiba lehetséges oka	Ellenőrizni
A hibaelhárító gomb másodpercenként 2-szer villog és a 45 °C-LED (2. LED) is villog (az égő rövid idő után kialszik).	Hőmérséklet határoló lekapcsol (túlmelegedés miatt)	<ul style="list-style-type: none"> ellenőrizze a fűtés NTC beszerelését ellenőrizze a hőmérséklet határolót és a kábelt ellenőrizze a rendszer nyomását (1,5 bar), a manométert és hogy nem csöpög-e a rendszer ellenőrizze a szivattyút, a légmentességet és a légtelenítést ellenőrizze a fűtéskeringést és a bypasst.
A hibaelhárító gomb másodpercenként 1-szer villog és a 60 °C-LED (3. LED) is villog.	Nincs lángjel (nincs gyújtás).	<ul style="list-style-type: none"> ellenőrizze a gáz csatlakozó nyomást, a gázt és a gázvezeték légmentességét ellenőrizze a lángot és a gyújtást ellenőrizze az égőnyomást és az égőket ellenőrizze az ionizációs szondát és a kábelezést ellenőrizze az elektronikát.
A hibaelhárító gomb két másodpercenként 1-szer villog és a 75 °C-LED is villog (4. LED).	"Külső fény / lánghiba" (hiba az elektronika öntesztje során).	<ul style="list-style-type: none"> ellenőrizze az elektronika páramentességét ellenőrizze a kábelt és a szenzor érintkezőit (korrózió) ellenőrizze a lángot az égőkamrában ellenőrizze az elektronikát.
A hibaelhárító gomb két másodpercenként 1-szer villog és a 90 °C-LED is villog (5. LED).	Túl alacsony feszültség	<ul style="list-style-type: none"> ellenőrizze a hálózati feszültséget ellenőrizze az elektronikát.

15. táblázat


Hibajelzés	A hiba lehetséges oka	Ellenőrizni
A hibaelhárító gomb két másodpercenként 1-szer villog és a 90 °C-LED illetve a 45 °C-LED is villog (2. + 5. LED)	Lekapcsolt a nyomásdoboz.	<ul style="list-style-type: none"> ellenőrizze a kéményt, a frisslevegő ellátást és a füstgáz elvezetést ellenőrizze a ventilátort és a venturi csöveket ellenőrizze a nyomásdobozt (rövidzárlat, kábelszakadás) és a kábelezést ellenőrizze az elektronikát.
A hibaelhárító gomb két másodpercenként 1-szer villog és a 90 °C-LED illetve a 60 °C-LED is villog (2. + 5. LED)	A fűtés NTC hibás (nem működik)	<ul style="list-style-type: none"> ellenőrizze a fűtés NTC-t ellenőrizze a kábelezést (rövidzárlat, szakadás) ellenőrizze az elektronikát.
A hibaelhárító gomb két másodpercenként 1-szer villog és a 90 °C-LED illetve a 75 °C-LED is villog (4. + 5. LED)	A használati víz NTC hibás (nem működik)	<ul style="list-style-type: none"> ellenőrizze a használati víz NTC-t ellenőrizze a kábelezést (rövidzárlat, szakadás) ellenőrizze az elektronikát.
Csak a 90 °C-LED villog (a hibaelhárító gomb nem villog).	Túl magas a hőmérséklet a használati víz funkcionál (belső hőmérséklet > 95	<ul style="list-style-type: none"> ellenőrizze a fűtés hőfelvételét ellenőrizze a szekunder hőcserélőt ellenőrizze használati víz NTC-t ellenőrizze a fűtés NTC-t ellenőrizze a szivattyút és a keringetést.
Nincs semmilyen jelzés, a készülék nem működik.	Nincs áramellátás, kiégett a biztosíték, meghibásodott a transzformátor	<ul style="list-style-type: none"> ellenőrizze a hálózati feszültséget ellenőrizze a biztosítékot ellenőrizze az elektronikát.
Zajok, bugyogó hangok (túlmelegedés), funkció zavarok, folyáshangok a fűtőtestekben.	<ul style="list-style-type: none"> túl kicsi áramlás, rossz hőfelvétel, hibás a motoros váltószelep, elszennyeződött a szekunder hőcserélő, túl nagy a körforgás. 	<ul style="list-style-type: none"> ellenőrizze a rendszer nyomását és a manométert ellenőrizze a szivattyút, a légmentességet és a légtelenítést ellenőrizze a fűtéskeringést és a bypassst ellenőrizze a motoros váltószelepet és a hőcserélőt ellenőrizze a gáztípust, a fűvókákat és a gázszelepet ellenőrizze a szivattyú fokozatokat (I, II, III).

15. táblázat

Hibajelzés	A hiba lehetséges oka	Ellenőrizni
Csak melegvíz készítés van (a fűtés nem működik).	A termosztát nem kér hőt, egyéb hiba.	<ul style="list-style-type: none"> ellenőrizze a nyári / téli beállítást ellenőrizze a termosztát beállítását, az órát, a kábelezést és a termosztát csatlakozás csatlakozóit ellenőrizze az elektronikát.
Csak fűtés készítés van (a melegvíz készítés nem működik).	A vízkapcsoló nem kér hőt, egyéb hiba.	<ul style="list-style-type: none"> ellenőrizze a szekunder hőcserélőt ellenőrizze a szivattyú működését és a légtelenítést ellenőrizze a gáztípus beállítást és a gáz szerelvényt ellenőrizze használati víz NTC-t ellenőrizze az elektronikát.
Túl alacsony a használati víz hőmérséklete.	Túl kicsi az égő teljesítménye, az égő szakaszos üzemmódban van.	<ul style="list-style-type: none"> ellenőrizze a szekunder hőcserélőt ellenőrizze a szivattyú működését és a légtelenítést ellenőrizze a gáztípus beállítást és a gáz szerelvényt ellenőrizze használati víz NTC-t ellenőrizze az elektronikát.
Túl kicsi a vízmennyiség.	<ul style="list-style-type: none"> túl kicsi a víznyomás a szűrő, az átfolyás határoló vagy a hőcserélő elszennyeződött túl kicsi az átfolyás határoló teljesítménye. 	<ul style="list-style-type: none"> ellenőrizze a csatlakozó nyomást ellenőrizze és szükség esetén tisztítsa meg a szűrőt, az átfolyás határolót és a hőcserélőt cserélje ki az átfolyás határolót.
A fűtőtestek nyári üzemmódban is felmelegednek.	<ul style="list-style-type: none"> a motoros váltószelep beragadt vagy hibás a külső szivattyúnak túl nagy a nyomása (max. 0,3 bar). 	<ul style="list-style-type: none"> ellenőrizze és szükség esetén tisztítsa meg a motoros váltószelepet ellenőrizze a háromutas szelep motorját ellenőrizze a külső szivattyút (ha van).
Az égő állandóan teljes teljesítménnyel működik.	Beragadt a vízkapcsoló	<ul style="list-style-type: none"> ellenőrizze és szükség esetén tisztítsa meg vagy cserélje ki a vízkapcsolót.

15. táblázat

A készülék ismételt elindításához:

- ▶ Javítsa ki a hibát.
- ▶ Nyomja meg a hibaelhárító gombot  .

8.2 Hibaelhárítás

A készülék felmelegszik, de a fűtőtestek hidegek maradnak.

- ▶ Nyissa ki a radiátor szelepeket.
- ▶ Ellenőrizze a váltószelepet.
- ▶ Ellenőrizze a keringtető szivattyút (lásd még következő fejezet).
- ▶ Ha a fűtőtestek még ezek után is hidegek: kapcsolja le a készüléket és hívja ki a szakszervizt.

Az égő rövid üzemelés után kikapcsol.

- ▶ Ellenőrizze a váltó szelepet.
- ▶ Ellenőrizze a keringtető szivattyút.

Ha nem működik a szivattyú:

- ▶ Vegye le a tömítő csavart, majd a tengelyt egy lapos fejű csavarhúzóval óvatosan forgassa meg.
- ▶ Rögzítse ismét a tömítő csavart.

JUNKERS

Robert Bosch Kft.

Fűtéstechnika Üzletág

H-1103 Budapest, Gyömrői út 120.

www.thermotechnik.com