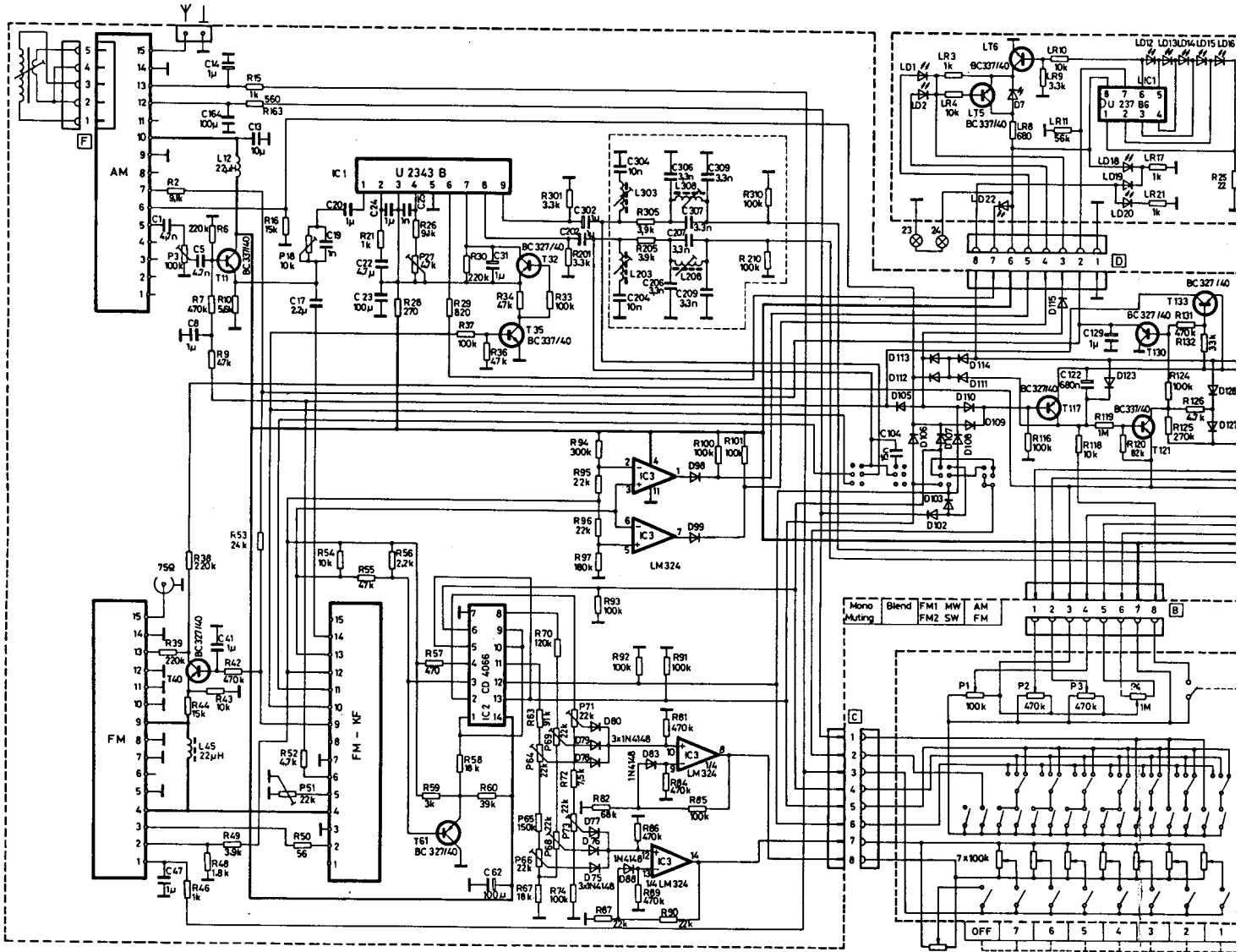


Jelölélen doboók típusa N125

⚠ SICHERHEIT-ZEICHEN
ÄNDERUNGEN VORBEHALTEN

RA 6386-S
VIDEOTON

VIDEOTON AUDIOTECHNISCHE GMBH



Antenna bém.	15
Hangoló fesz.	14
MW iopsz.fesz.	12 +15V
NC 11	11
Tápfeszültség	10 +15V
Oszc. kimenet	8 300mVpp
Térrő kimenet	7 10-3V
STAND BY	6 +15V
Audio kimenet	5
NC 4	4
NC 3	3
NC 2	2
NC 1	1

AM verő modul

Antenna bém.	15
AGC fesz.bém.	13 +5.3-15V
Tápfeszültség	10 +15V
Oszc. kimenet	8
KF kím.	3
Hangoló fesz.	2 1.8-13V
Hang.fesz.min	1 1.8V

FM keverő modul

NC 15	15
Audio kimenet	14
AFC kimenet	13 5.6V +V
Referencia	12 5.6V
Muting bém.	11
Muting kím.	10
Térrő kím.	9 0-5.5V
NC 8	8
STAND BY	6
Mut.érz.kím.	5
Tápfeszültség	4 +15V
KF bemenet	2
NC 1	1

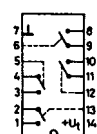
FM-KF modul

Audio bemenet	1
Tápfeszültség	5 -35V
Tápfeszültség	6 -35V
NC 7	7
Tápfeszültség	9 +35V
Tápfeszültség	10 +35V
Tápfeszültség	11 +35V
Hangszóró kím.	12
Hangszóró kím.	13
NC 14	14
NC 15	15

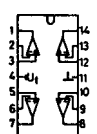
Végerősítő modul

Bemenet	1
Állók. ill.	2
U ₁	3
U ₂	4
U ₃	5
U ₄	6
U ₅	7
U ₆	8
U ₇	9
U ₈	10
U ₉	11
U ₁₀	12
U ₁₁	13
U ₁₂	14
U ₁₃	15

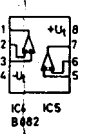
IC 1 U 2343 B



IC 2 CD 4066

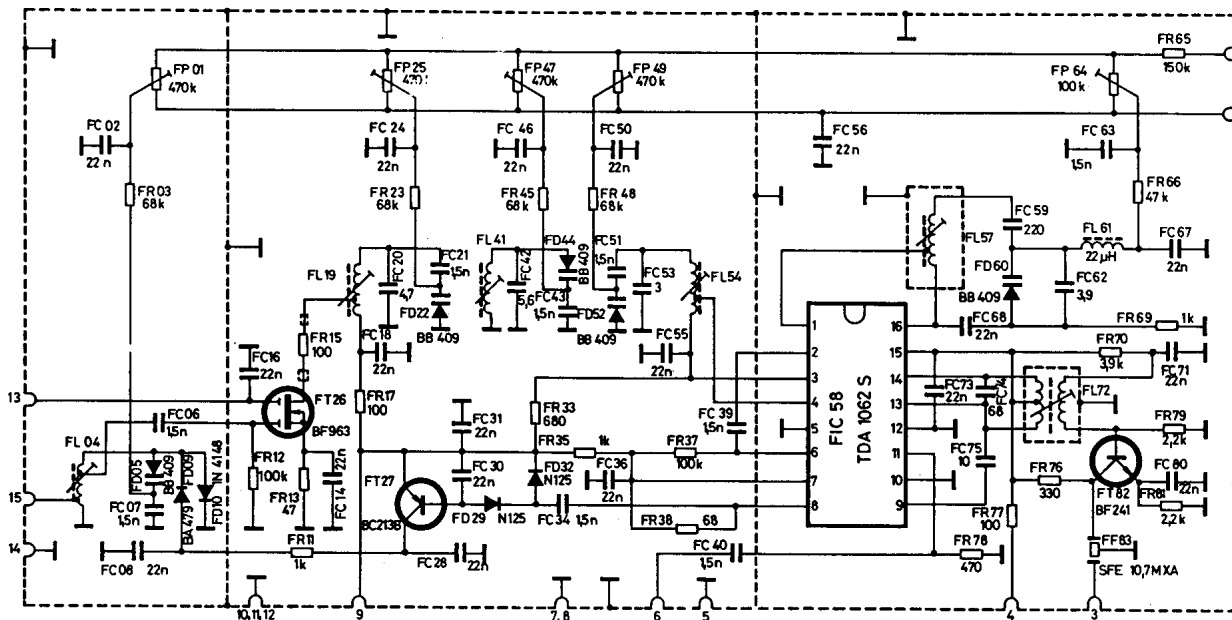


IC 3 LM 324

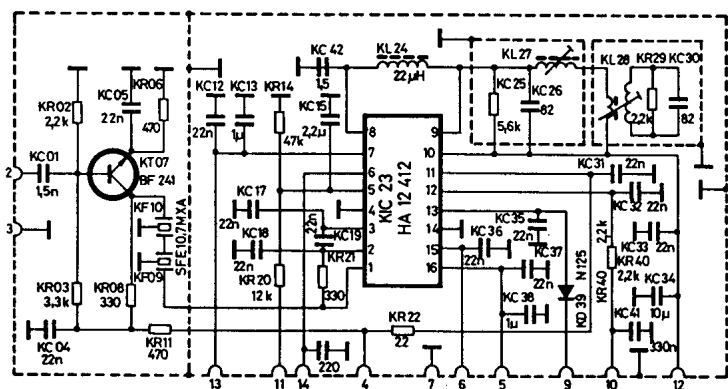


IC 4 B482

FM



FM-KF



VĚGEROSITĚ

