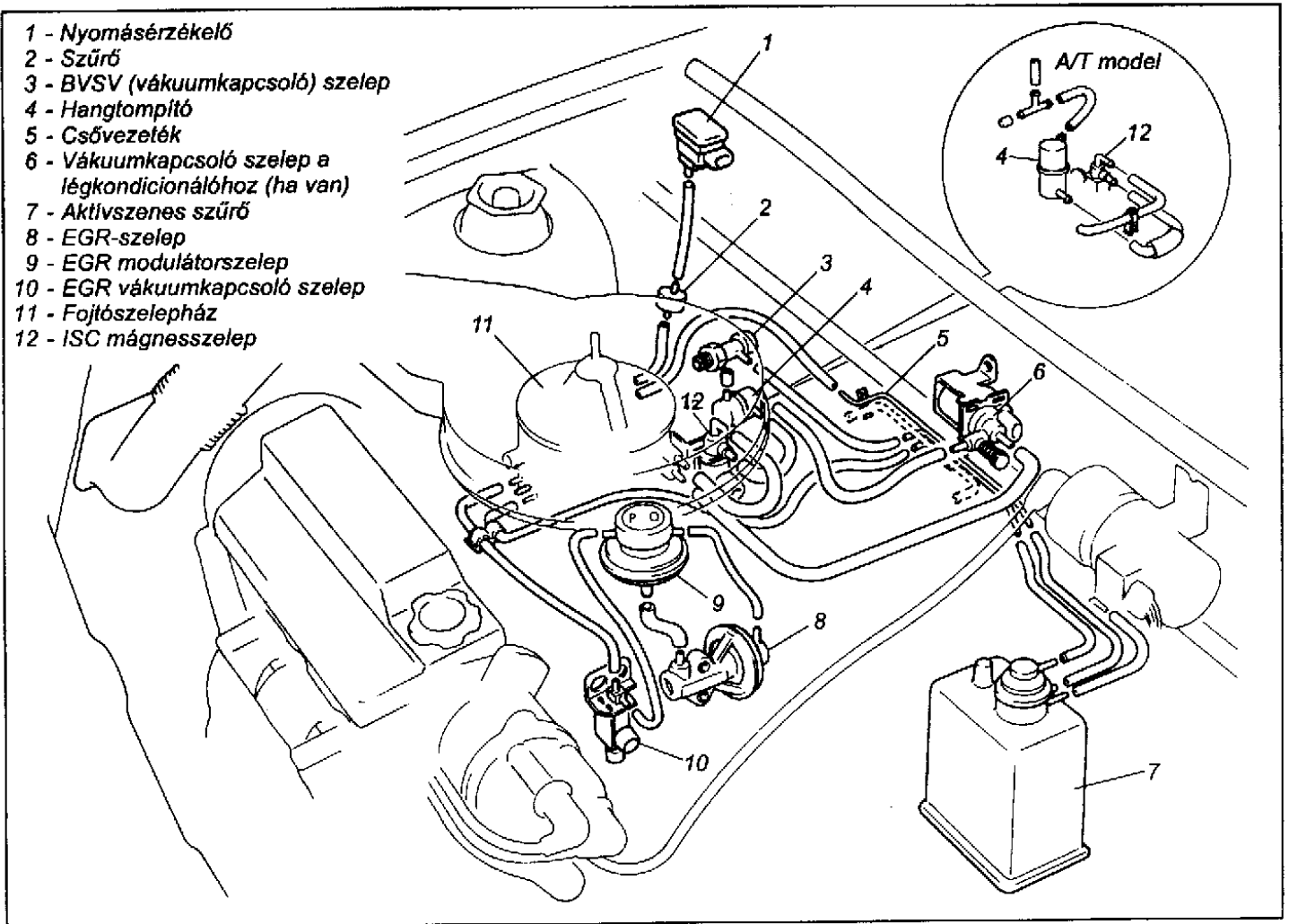
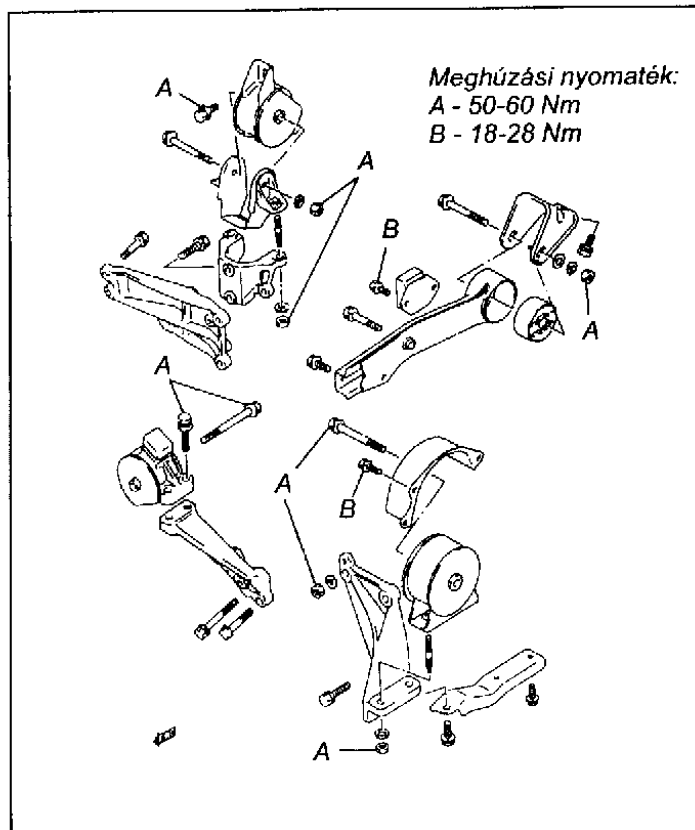


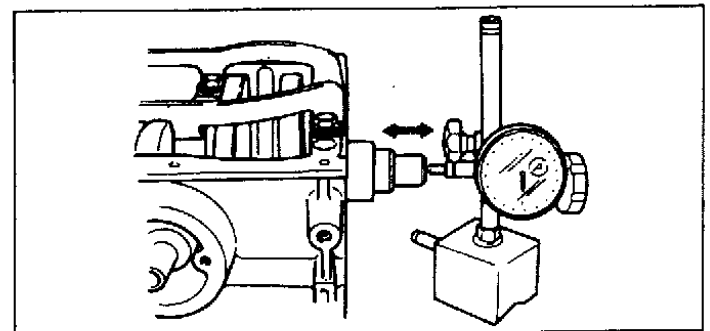
- 1 - Nyomásérzékelő
- 2 - Szűrő
- 3 - BVSV (vákuumkapcsoló) szelep
- 4 - Hangtompító
- 5 - Csővezeték
- 6 - Vákuumkapcsoló szelep a légkondicionáléhoz (ha van)
- 7 - Aktívcszenes szűrő
- 8 - EGR-szelep
- 9 - EGR modulátorszelep
- 10 - EGR vákuumkapcsoló szelep
- 11 - Fojtószelepház
- 12 - ISC mágnisszelep



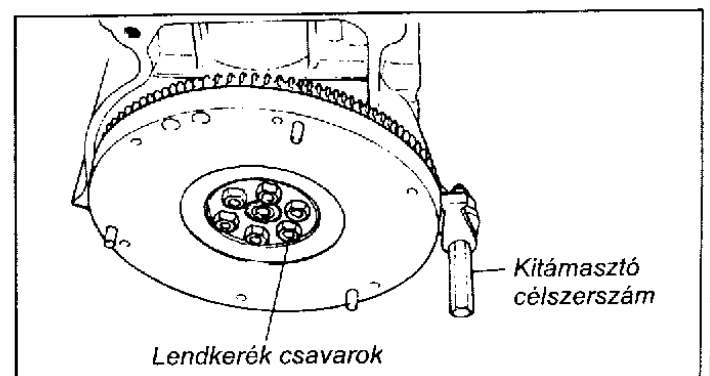
E:45. ábra
A vákuum és egyéb tömlők csatlakoztatása a motornál



E:46. ábra
A motorbeépítés tartói



E:48. ábra
A forgattyús tengely axiális játékanak mérése



E:49. ábra
A lendítőkerék kitámasztása a csavarok meghúzásához