

RA 4324 S1

6.96 ábra

Az RA 4324 S típusú készülék kapcsolási rajza

Hibajelenség: gerjed a készülék

Erős sustorgás, füttylés kíséri a vételt, esetleg nagy térerejű adóra hangolva megszűnik, de továbbra is instabil működésű az AM fokozat.

Okai lehetnek:

- Földeléseknél fóliaszakadás.
- KF árnyékoló serleg hiányzik.
- Szakadt a C_{238} 2 μ F-os kondenzátor.
- Szakadt a C_{237} 10 μ F-os kondenzátor.
- Zárlatos a C_{205} 10 μ F.
- Helytelen az AM—KF erősítő hangolása. A hangolást a megadott leírás szerint kell elvégezni.

— A T_{154} bázisköre helytelenül lett beállítva. Nincs meg az emitterén a +2,1 V, kisebb annál.

— Zárlatos a T_{156} emitterében 'evő' LR_{197} tekercse. Ez főleg rövidhullámon okoz káros rezgéseket.

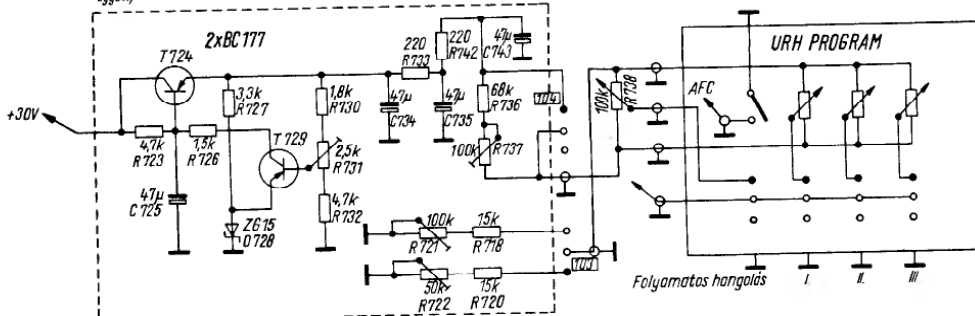
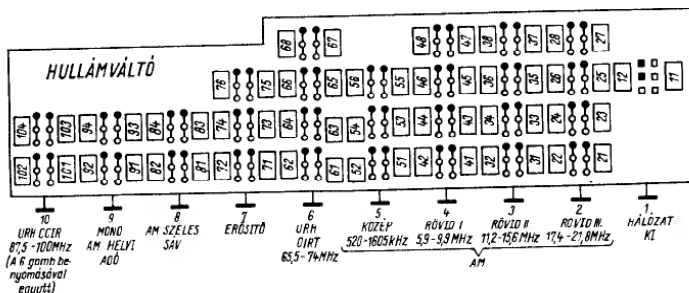
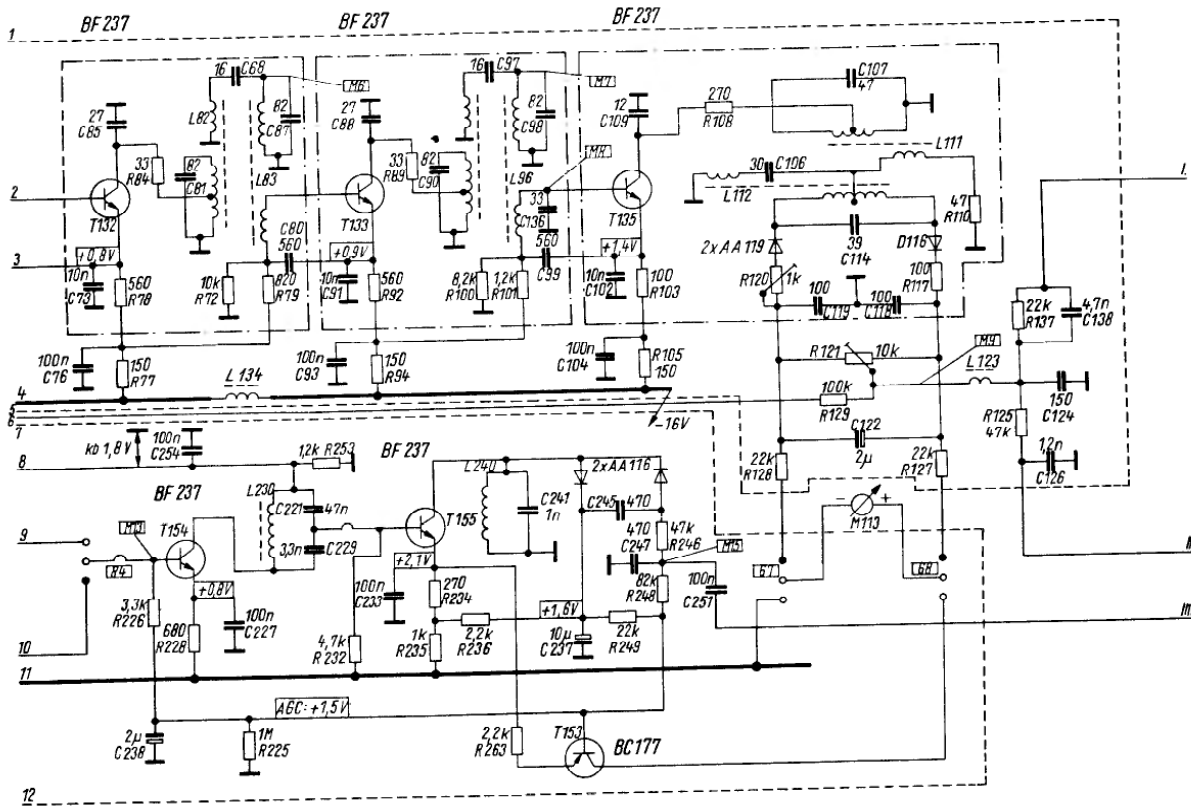
— Szakadt a C_{199} 10 nF-os kondenzátor.

— Szakadt a 100 nF C_{261} -es kondenzátor.

— Elvesztette kapacitását vagy szakadt a reverencia OV-t hidegítő 1000 μ F-os C_{652} elektrolitkondenzátor.

— Rövidhullámú sávban vehető a helyi URH program torz, élvezhetetlen formában, zavaróan.

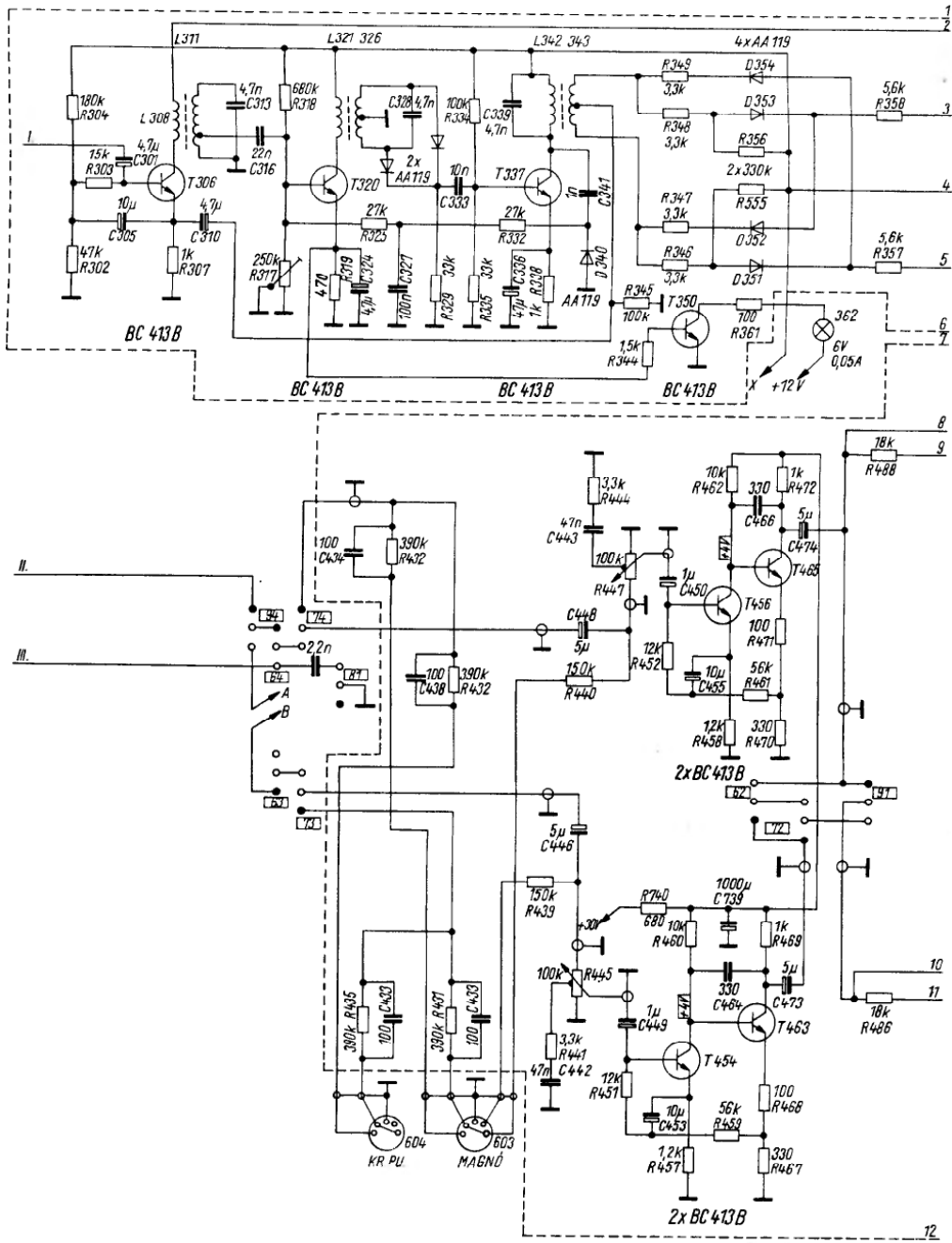
A hiba oka rendszerint a nem kielégítő árnyékolás. A készülék fokozatai olyan frekvencián dolgoznak, melynek felharmonikus értéke összemérhető a nagy



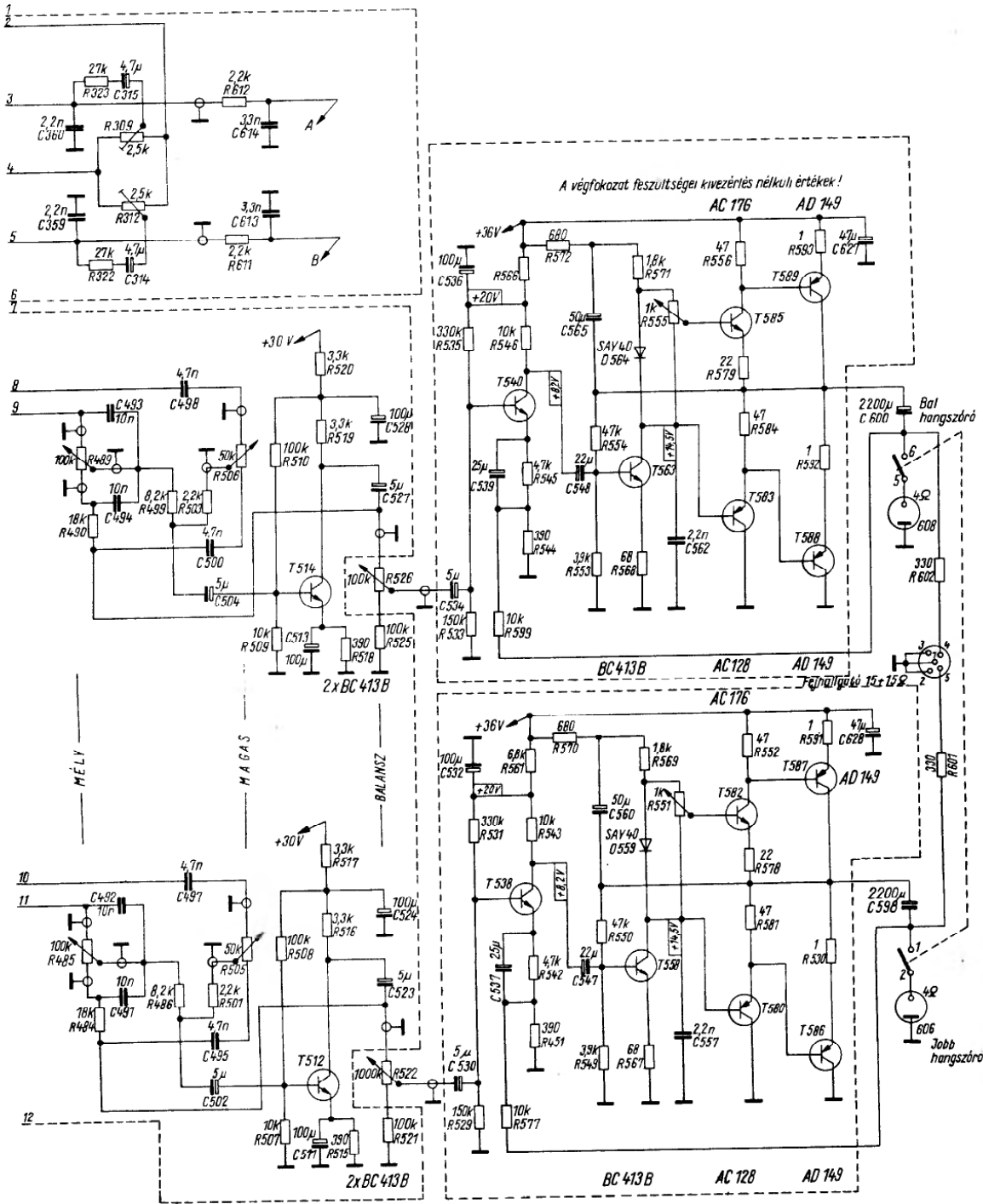
RA 4324 S/2

szinttel jelen levő helyi URH adó frekvenciájával. Az FM—KF akkor is kap tápfeszültséget, ha az AM—KF működik (—16 V). Az AM keverő a BF 244 A típusú FET, amely URH tartományban még kellő erősítéssel rendelkezik. Így az AM—KF számára, bár rossz hatásokkal, de kikeveredhet a rövidhullámú sávban olyan

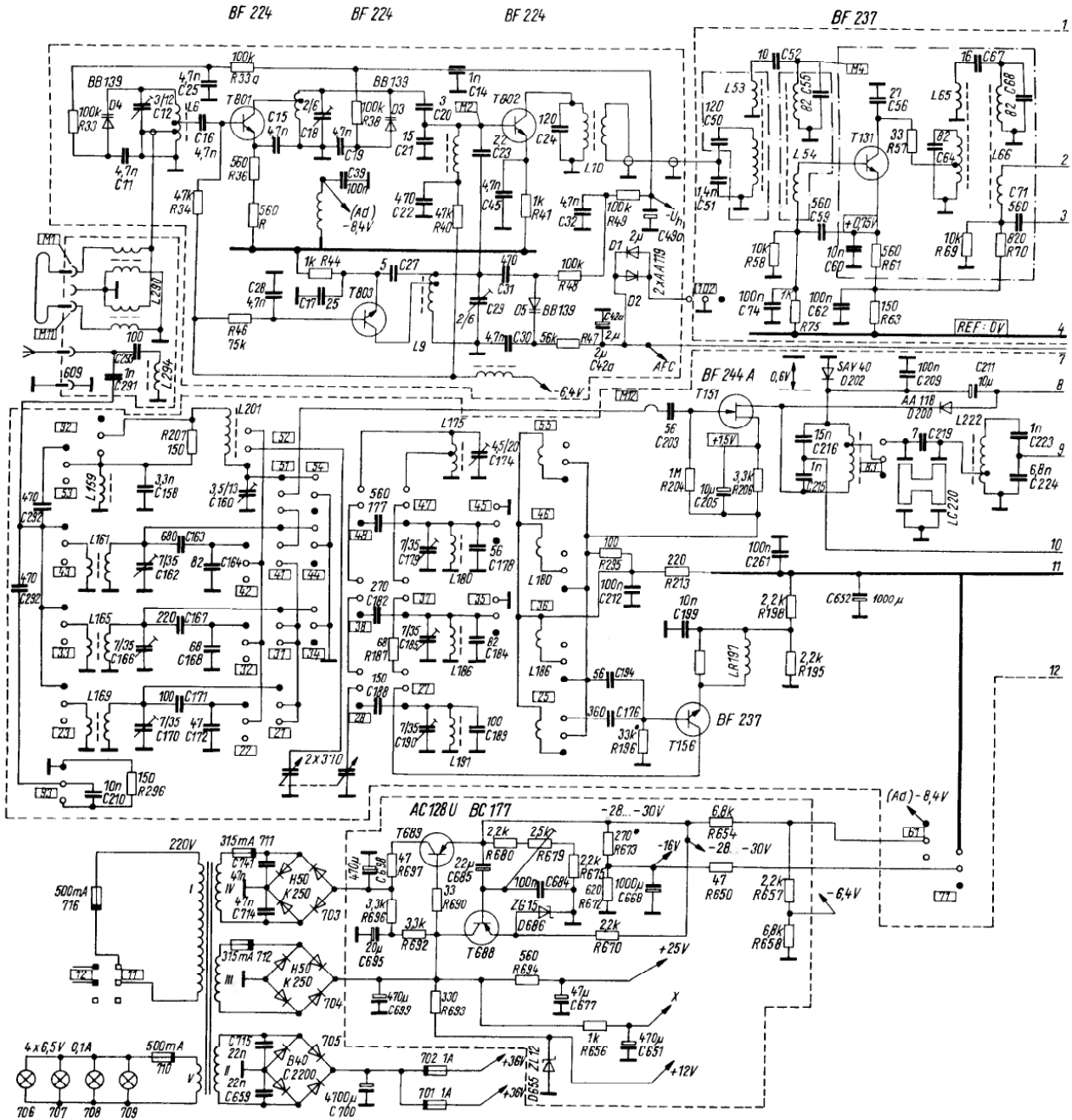
jel, amely a zavaró hatást létrehozza. A hiba elhárítása elég nehéz, mivel a helyi URH adó egy-egy cm hosszú huzalban is közel 10 μ V-os feszültséget hoz létre. A készülék teljes leárnnyékolása pedig szinte lehetetlen. Távolsági URH vételnél a hiba nem jelentkezik, mert a kikeveredett jel elvesz a készülék zajszintjében.



RA 4324 S/3

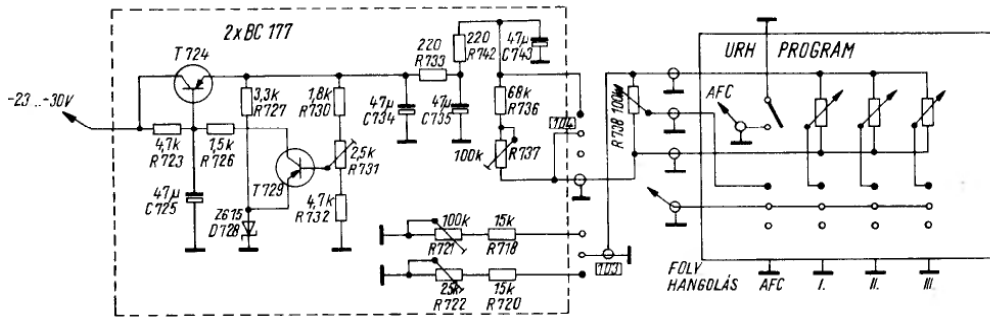
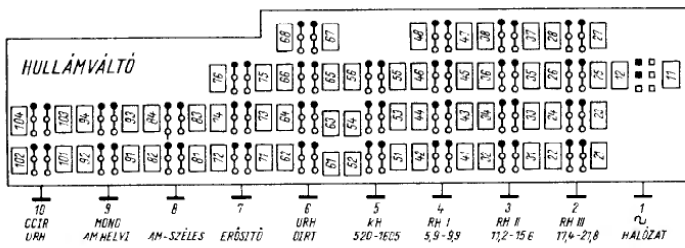
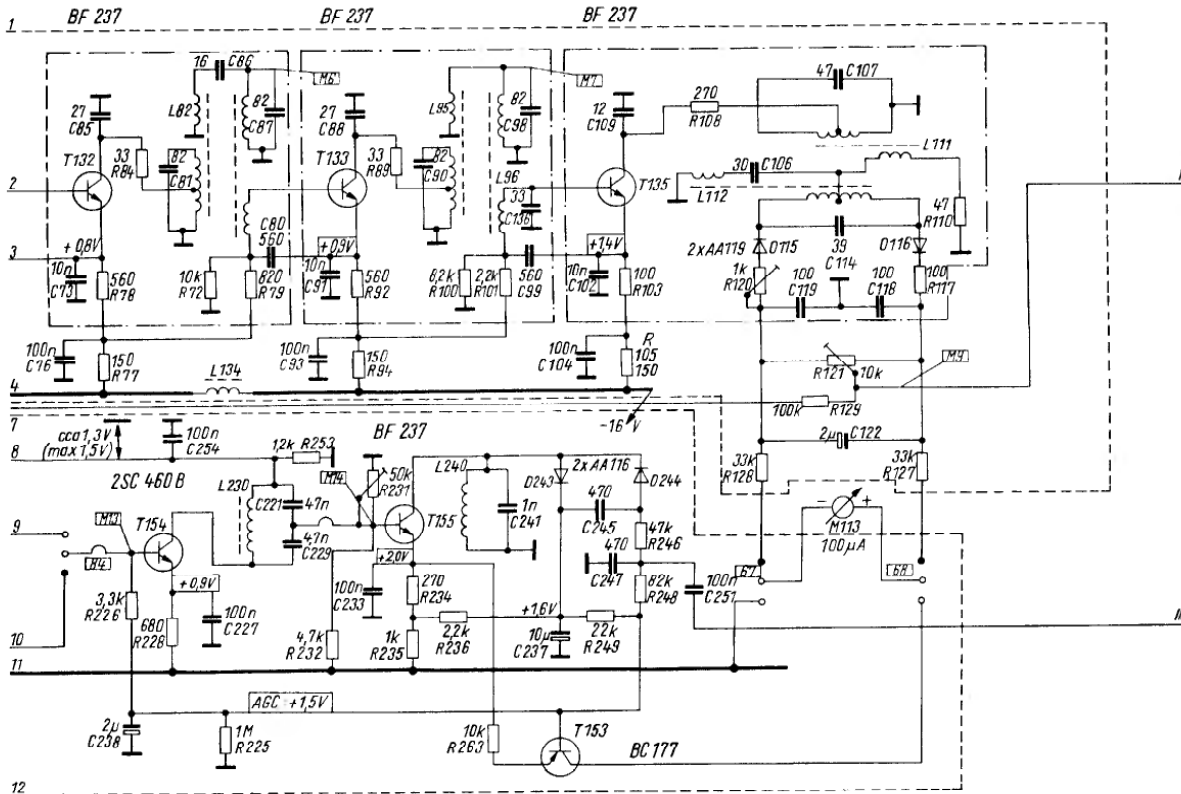


RA 4324 S/4

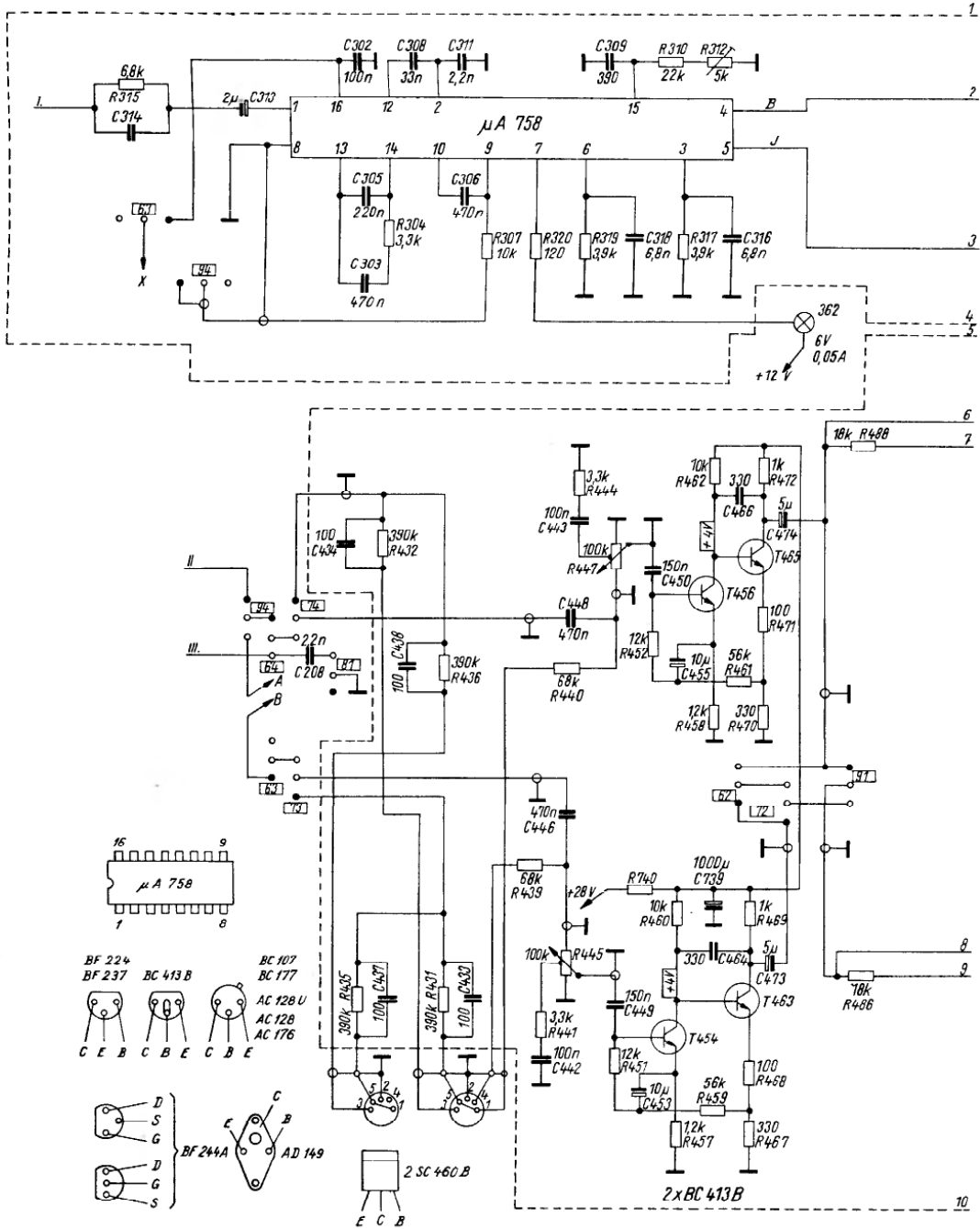


RA 4324 S/1 (IC)

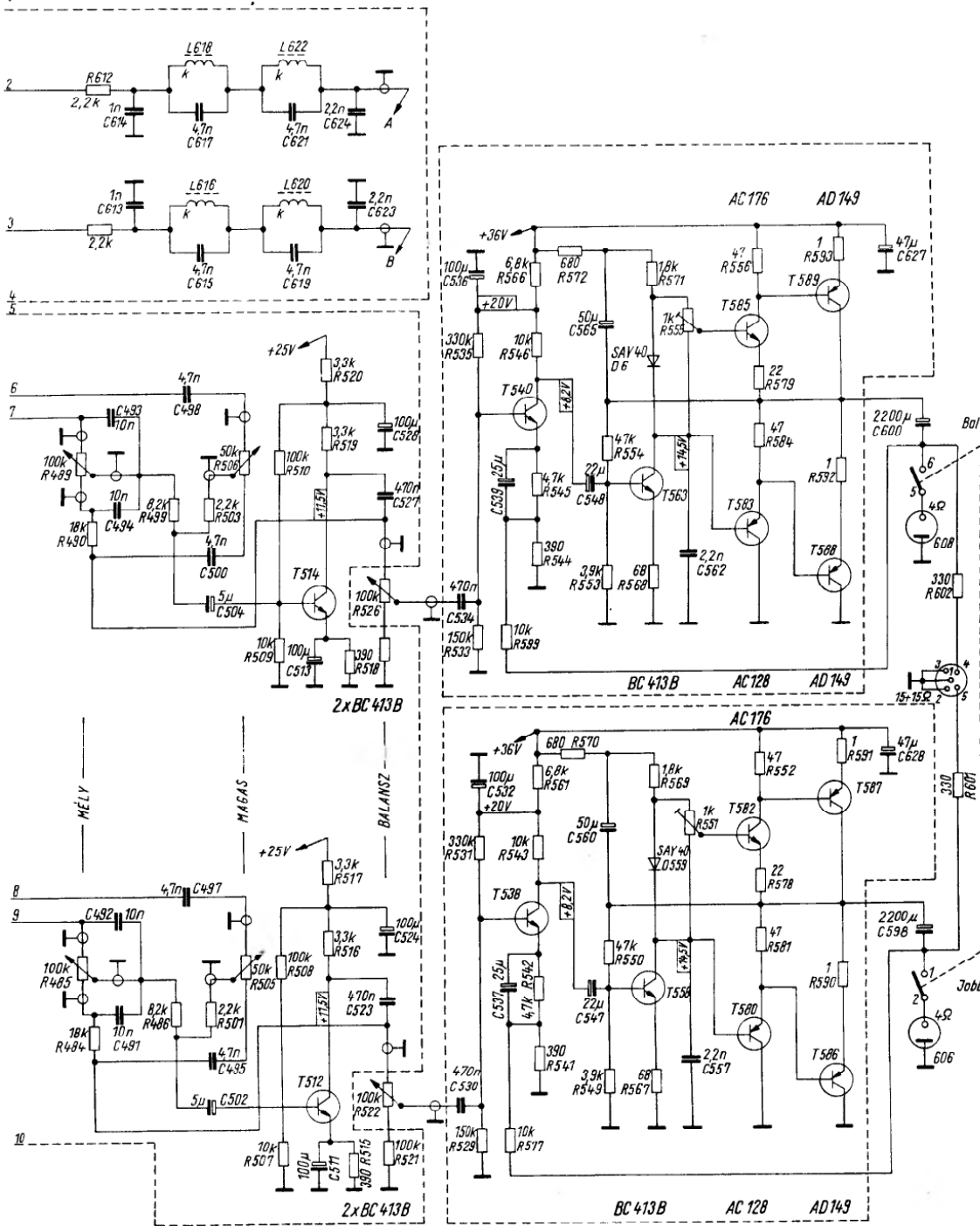
6.97 ábra
Az RA 4324 S készülék kapcsolási rajza IC-s dekóderrel



RA 4324 S/2 (IC)



RA 4324 S/3 (IC)



RA 4324 S/4 (IC)