

- +5.6V
- TUNER L
- TUNER R
- +12V(A)
- GND
- CE
- CD
- CLK
- D
- ST
- RDS SIG
- TAPE L
- TAPE R

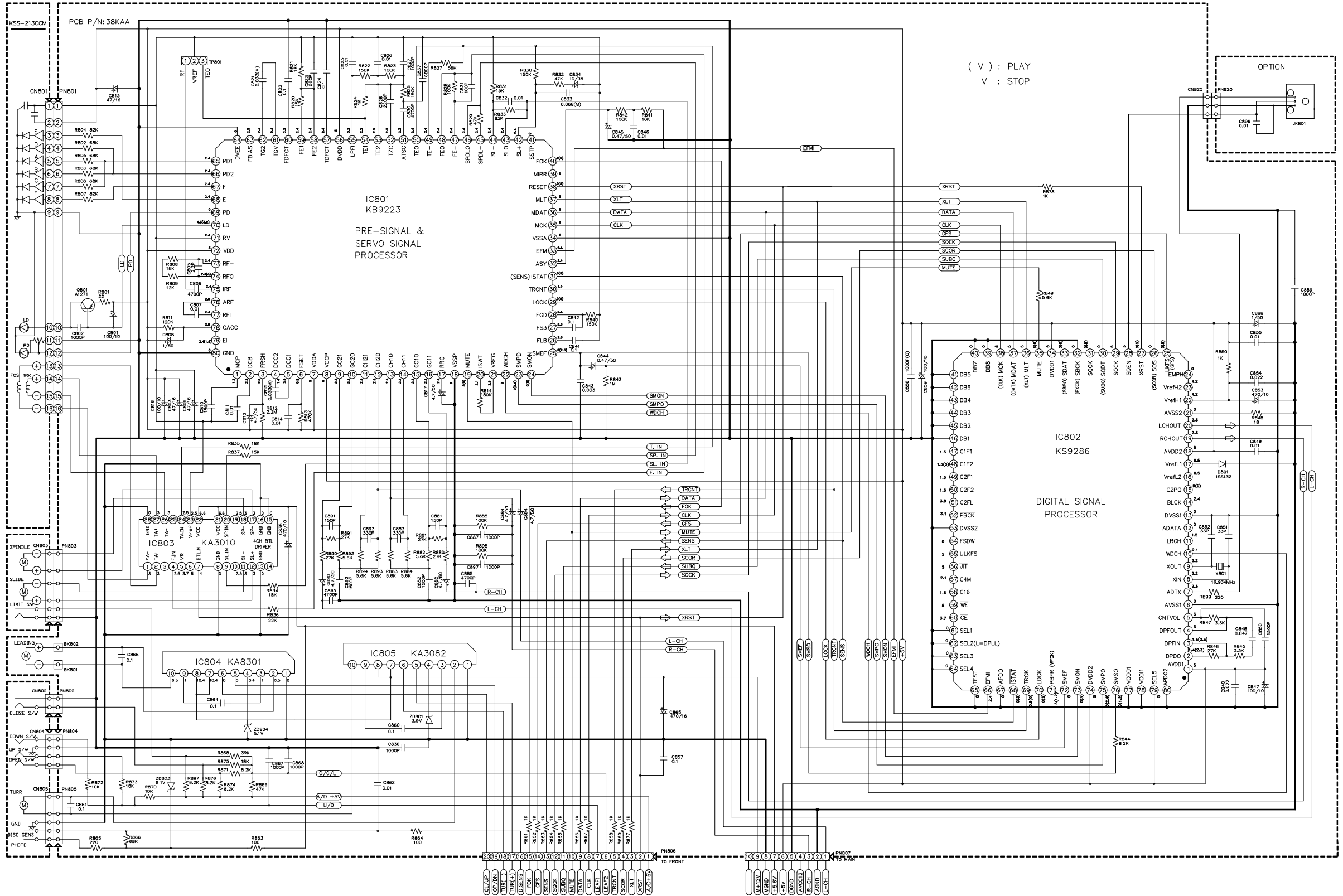
- AUX R
- AUX L
- REC L
- REC R

- P-CTRL
- CD-LATQ
- SPD ADJ
- EXP CLKI
- EXP DOT
- SPEED

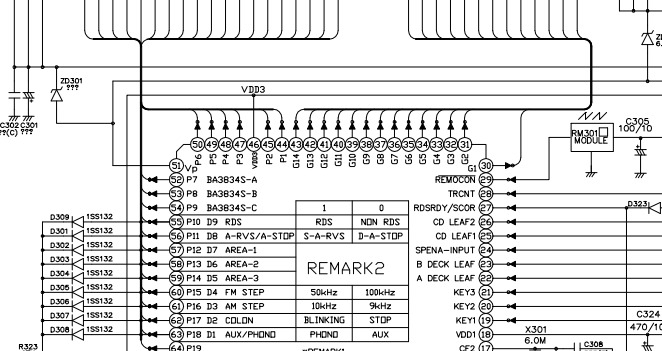
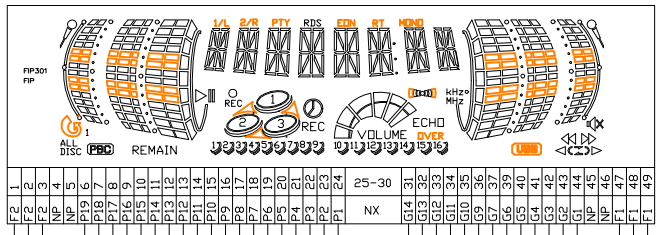
- CD L
- A-GND
- CD R
- D-GND
- D-GND
- +5.0V
- +5.6V
- GND (M)
- +12V (M)
- D-GND

- F2
- VKFC-REV
- GND(D)
- GND(D)
- MDSS
- SPD ADJ
- SPD ADJ
- HF-SPED
- SDA
- SDA
- A-MUTE
- RDS SIC
- RQ-SIG
- GND(D)
- GND(D)
- +12V(A)
- GND(D)
- EXP DOT
- EXP CLKI
- ST
- CE
- PLA
- DI
- DI
- P-SNS
- +5.6V
- GND(D)
- GND(D)

- SPK JACK
- JK705
- SURR. JACK
- SURR. OPTION
- JK702 HEADPHONE
- PN790 TO MTB SPK
- MTB OPTION
- AC POWER CORD
- CONNECTION P/N
- USE ONLY FCC AREA



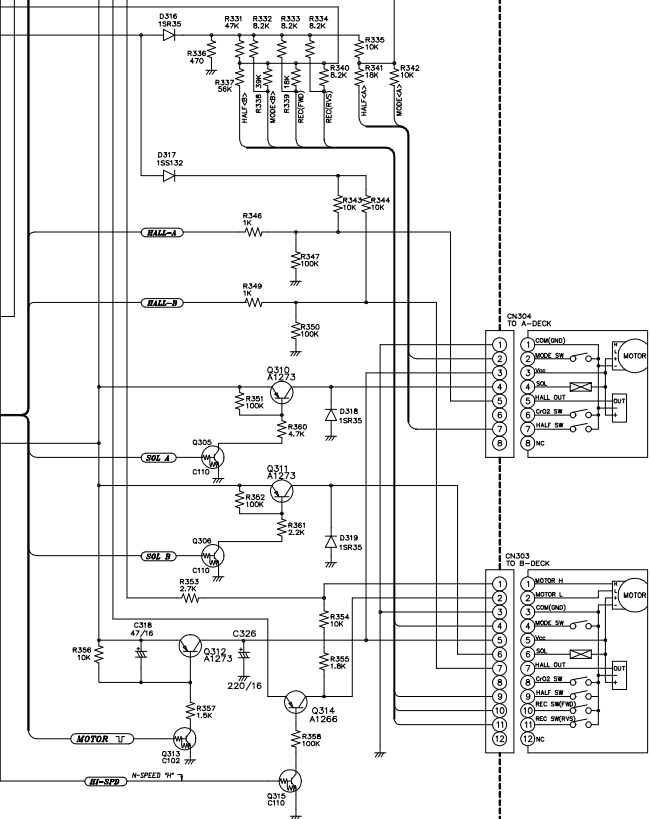
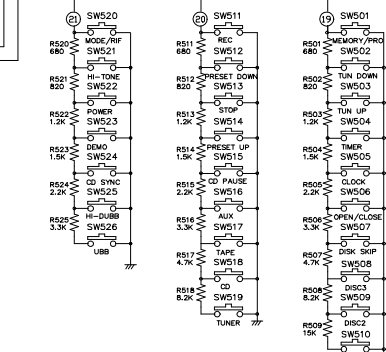
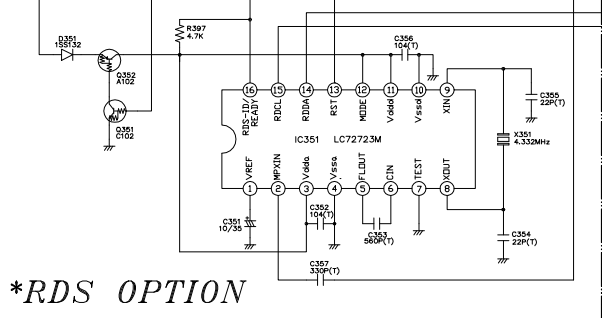
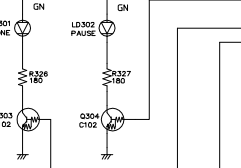
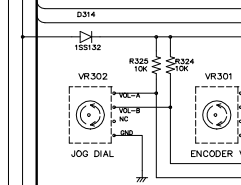
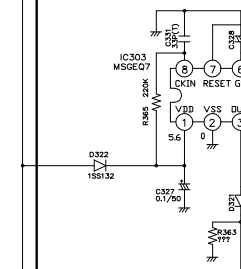
CLOSE
 OPEN
 TUR+
 D-SENS
 FOK
 GFS
 SENS
 SQCK
 SUBQ
 CD MUTE
 DATA
 CLK
 LEAF1
 LEAF2
 TRCNT
 SCOR
 XLT
 XRST
 SV



REMARK2
 *REMARK1 * means ADD DIODE.
 * means NO DIODE.

IC301
 LCB66532
 U-COM

PH302 FROM MAIN PCB
 GND(D)
 GND(D)
 +5.6V
 P-SNS
 DI
 DO
 PLL CLK
 PLL CE
 ST
 EXPCLK
 EXPDO
 GND(D)
 +12V(A)
 GND(D)
 GND(D)
 EQ-SIGNAL
 +5.6V
 RDS SIGNAL
 A-MUTE
 SDA
 SCL
 HI-SPEED
 SPD ADJ
 SPD ADJ
 GND(D)
 GND(D)
 GND(D)
 YKK
 F1
 F2



*RDS OPTION

