

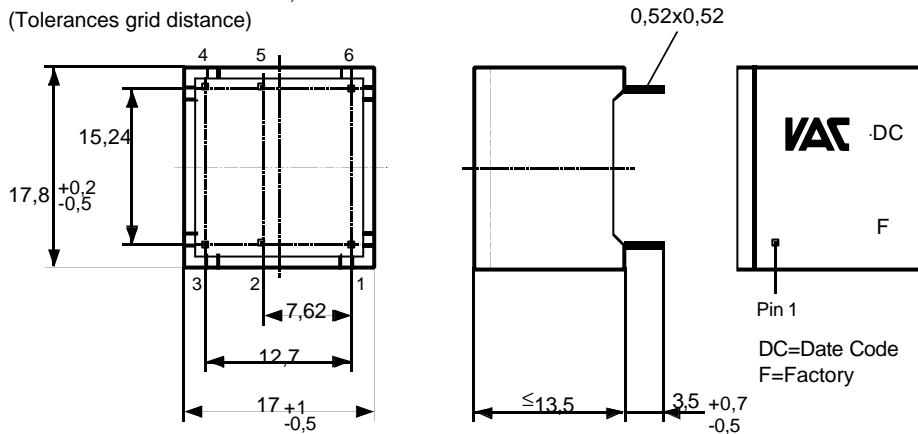
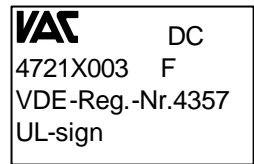
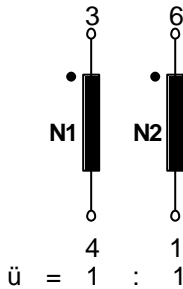
K-Nr.: Zündübertrager / Puls Transformer Datum: 31.10.2003
 K-no.: Date:

 Kunde: | Typenelement / Standard Type Kd. Sach Nr.: VDE-Reg.-Nr.4357 Seite 1 von 2
 Customer Customers part no.: Page of

 Maßbild (mm): Freimaßtoleranz DIN ISO 2768-c
 Mechanical outline General Tolerances

 Anschlüsse:
 Connections:

 Leerstifte: 2, 5
 Dummy pins

 Toleranz der Stiftabstände ± 0,2 mm
 (Tolerances grid distance)

 Beschriftung:
 marking

 Anschlußschema:
 Schematic diagram


Betriebsdaten/Charakteristische Daten (Nichtwerte):

Operational data/characteristic data (nominal values):

 $R_{Cu1}=R_{Cu2} = 0,72 \Omega$
 $L_{S1} = 70 \mu H$ (N_2 kurzgeschlossen/short-circuited)
 $C_k = 4,7 pF$
 $\int U_{dt} \geq 250 \mu Vs$
 $U_{is, eff} = 500 V$

 Umgebungstemperatur/ambient temperature: -25°C...+85°C
 Lagertemperatur/storage temperature: -40°C...+85°C

 Endprüfung: (V: 100%-Test; AQL...: DIN ISO 2859-Teil1)
 Final inspection

- | | | | | |
|---------------|--------|--|---------------|----------------------------|
| 1) (V) | M3014: | $U_{p,eff} = 4,0 kV,$ | 2 s, | N_1 gegen/to N_2 |
| 2) (AQL 1/S4) | M3024: | $U_{TA,eff} \geq 600 V$ | | |
| 3) (AQL 0,25) | | $L_1 \geq 0,85 mH,$ | $f = 10 kHz,$ | $I_{AC,eff} = 1 mA$ |
| 4) (V) | | Polarität / Übersetzungsverhältnis:
Polarity / Turns ratio: | | Toleranz ± 5%
Tolerance |

 Messungen nach Temperaturangleich der Prüflinge an Raumtemperatur
 Measurements after temperature balance of the test samples at room temperature

 Weitere Vorschriften: Siehe Blatt 2
 Applicable documents: See page 2

Datum	Name	Index	Änderung
31.10.03	Re	80	Mechanical outline: marking with UL-sign, under development deleted.
25.11.98	Se	80	Kennzeichnung jetzt außerhalb des Maßbildes aufgeführt, Betriebsdaten: Umgebungs- und Lagertemperatur

Hrsg.: KB-FB FT Bearb: Re KB-PM B: Gör. freig.:

**DATENBLATT / Specification****Sach Nr.: T60403-D4721-X003**
Item no.: **(ZKB 472/103-80)**

K-Nr.: K-no.:	Zündübertrager / Puls Transformer	Datum: 31.10.2003 Date:
Kunde: Typenelement / Standard Type Customer	Kd. Sach Nr.: VDE-Reg.-Nr.4357 Customers part no.:	Seite 2 von 2 Page of

Klartext aufgenommen. Endprüfung (Pkt1) Prüfzeit auf 2" gesetzt. Beschriftung und VDE-Text aktualisiert.

Weitere Vorschriften:
Applicable documents

Gutachten mit Fertigungsüberwachung des VDE Prüf- und Zertifizierungsinstituts (VDE-Reg.-Nr. 4357).
Es wird bestätigt, daß dieses Bauelement für eine Betriebsspannung von 400V (Effektivwert, 50Hz), die Anforderungen einer verstärkten Isolierung nach folgenden Normen erfüllt:
IEC 950: 1991, EN 60950: 1992, EN 41003: 1991, DIN VDE 0805/05.90, VDE 0160/05.88

Certificate in conjunction with surveillance of the VDE Testing and Certification Institute (VDE-Reg.-No. 4357)
It is confirmed that this component meets the requirements of reinforced insulation for working voltage of 400V (rms, 50 Hz) in accordance with the following standards:
IEC 950: 1991, EN 60950: 1992, EN 41003: 1991, DIN VDE 0805/05.90, VDE 0160/05.88

Gehäusewerkstoff und Gießharz: UL-gelistet
Housing material and casting resin: UL-listed

Hrsg.: KB-FB FT	Bearb: Re		KB-PM B: Gör.		freig.:
-----------------	-----------	--	---------------	--	---------