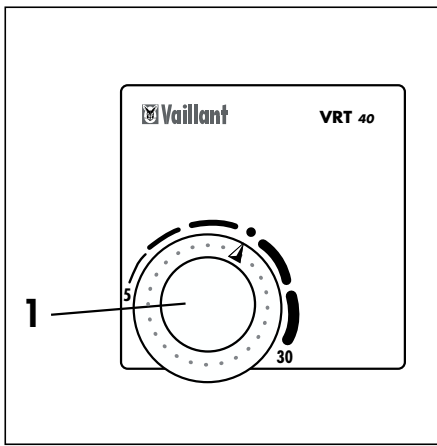
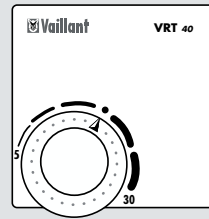


Vaillant GmbH
 Burgener Straße 40 · D-42859 Remscheid
 Telefon: +49 (2191) 18-0 · Fax: +49 (2191) 18-23 10
 http://www.vaillant.de · E-Mail: info@vaillant.de



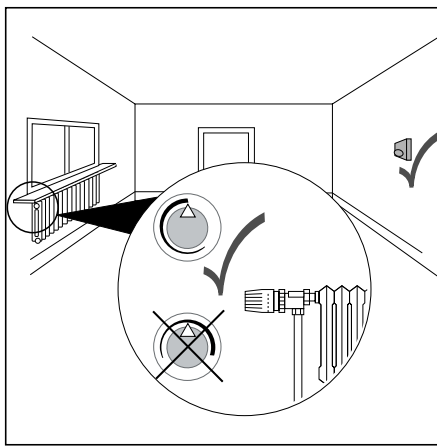
834286 · 08/01V

VRT 40

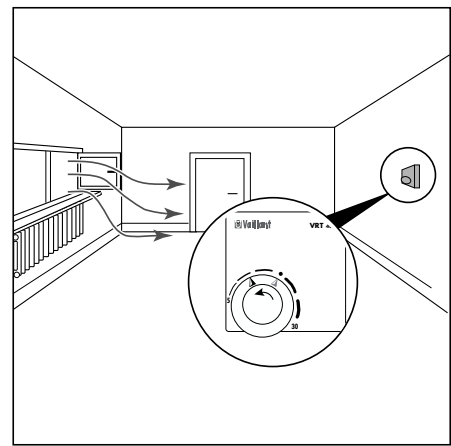


2

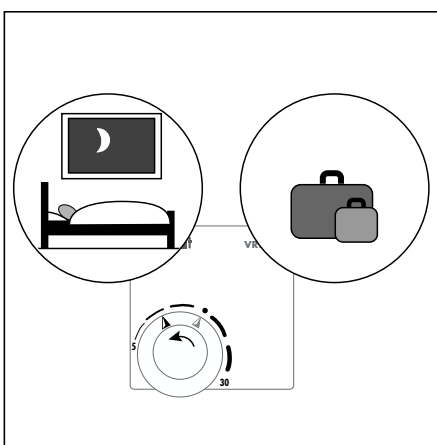
DE Bedienungsanleitung VRT 40	7	
GB Operating Instructions VRT 40	8	
FR Mode d'emploi VRT 40	9	1
IT Istruzioni per l'uso VRT 40	10	
ES Instrucciones de servicio VRT 40	11	
DK Betjeningsvejledning VRT 40	12	
NL Gebruiksaanwijzing VRT 40	13	
PL Instrukcja obsługi VRT 40	14	
HU A VRT 40 termosztát kezelése	15	
CZ Návod na obsluhu VRT 40	16	
RO Instrucțiuni de utilizare VRT 40	17	
HR Uputa za rukovanje VRT 40	18	
SK Návod na obsluhu VRT 40	19	
GUS Обслуживание VRT 40	20	
TR Kullanma kılavuzu VRT 40	21	3



4



5



6

DE

1 Bedienung

Mit dem Temperaturwähler (1 auf Seite 2) können Sie die Raumtemperatur Ihren individuellen Bedürfnissen anpassen.

Die Position „•“ entspricht einer Raumtemperatur von ca. 20 °C.

Lassen Sie in dem Zimmer, in dem sich Ihr Raumtemperaturregler befindet, stets alle Heizkörperventile voll geöffnet (vgl. Seite 4).

Senken Sie für die Zeiten Ihrer Nachtruhe, Abwesenheit und während des Lüftens die Raumtemperatur ab. So sparen Sie Heizenergie, ohne Ihr Behaglichkeitsempfinden zu beeinträchtigen (vgl. Seiten 5 und 6).

7

DE

2 Montage

Dieses Gerät darf nur von einem anerkannten Fachmann geöffnet und gemäß den Abbildungen der Seiten 54 bis 59 installiert werden. Dabei sind die bestehenden Sicherheitsvorschriften zu beachten.

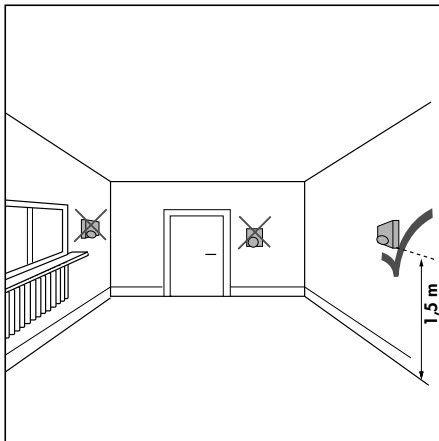
Führen Sie die Einstellung am Vaillant Heizgerät gemäß Seite 59 durch.

Zweipunkt- oder Stetig-Regelung (Seite 56)?



Zweipunkt-Regelung (Werkseinstellung) ist erforderlich, wenn die Leistung des Heizgerätes deutlich über dem errechneten Wärmebedarf liegt (z. B. um eine größere Warmwasserleistung zu erzielen).

24



54

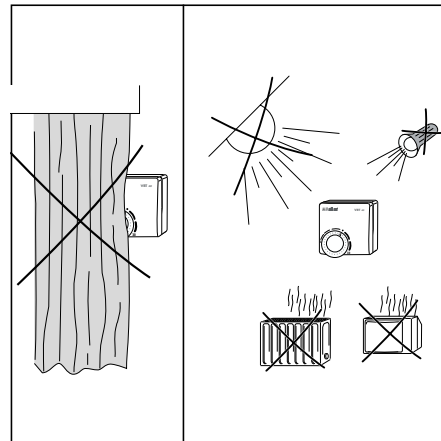


Stetig-Regelung empfiehlt sich, wenn die Heizleistung dem errechneten Wärmebedarf entspricht.

DE

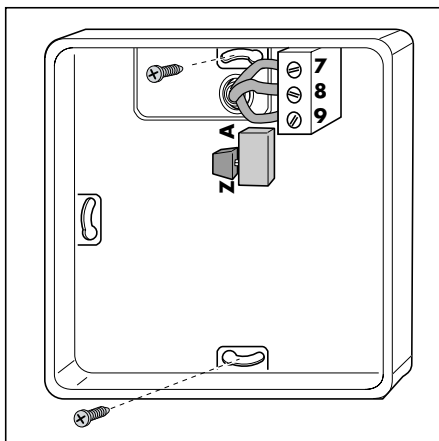
Gerätetyp	VRT 40
Betriebsspannung	max. 30 V=
Stromaufnahme	max. 20 mA
Einstellbereich	+5...+30°C
Proportionalbereich	2 K
Schalt Differenz	1 K
Abmessungen B x H x T	71 x 75 x 29 mm
Anschlußleitungen	mind. 3 x 0,75 mm ²
Schutzart	IP 30
Schutzklasse	III
Betriebstemperatur	+5 ... +50 °C
Zul. Lagertemperatur	-25 ... +70 °C

2

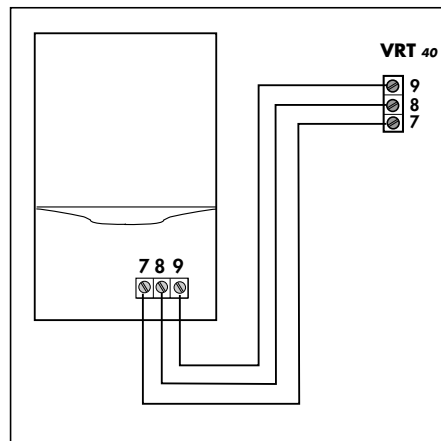


2

55

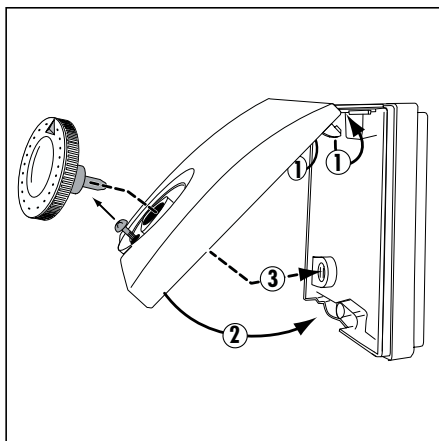


56

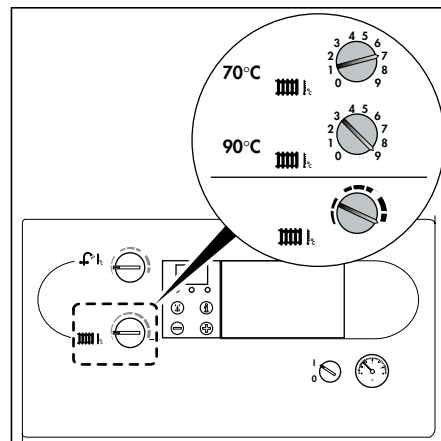


2

57



58



2

59