

LIST OF MECHANICAL PARTS, Fig. 10

Pos.	Code number
130	4822 423 90046
131	4822 492 30652
132	4822 426 60038
133	SK-P 4822 277 20187
134	SK-L 4822 277 30525
135	4822 585 90135
136	FM-tuner + C401 4822 210 10152
137	4822 267 20128
138	4822 267 20118
139	4822 267 40199
140	4822 267 40129
141	Stereo-decoder 4822 214 50103
142	4822 426 60027
143	4822 277 30454
144	SK-A 4822 278 40001
145	SK-B 4822 278 40004
146	SK-C 4822 277 30454
147	SK-D 4822 277 30454
148	SK-E 4822 278 40003
149	SK-F 4822 411 60202
149	(-/22) 4822 411 60216
150	4822 411 60203
151	4822 460 10311
152	4822 466 90676
153	4822 403 50609

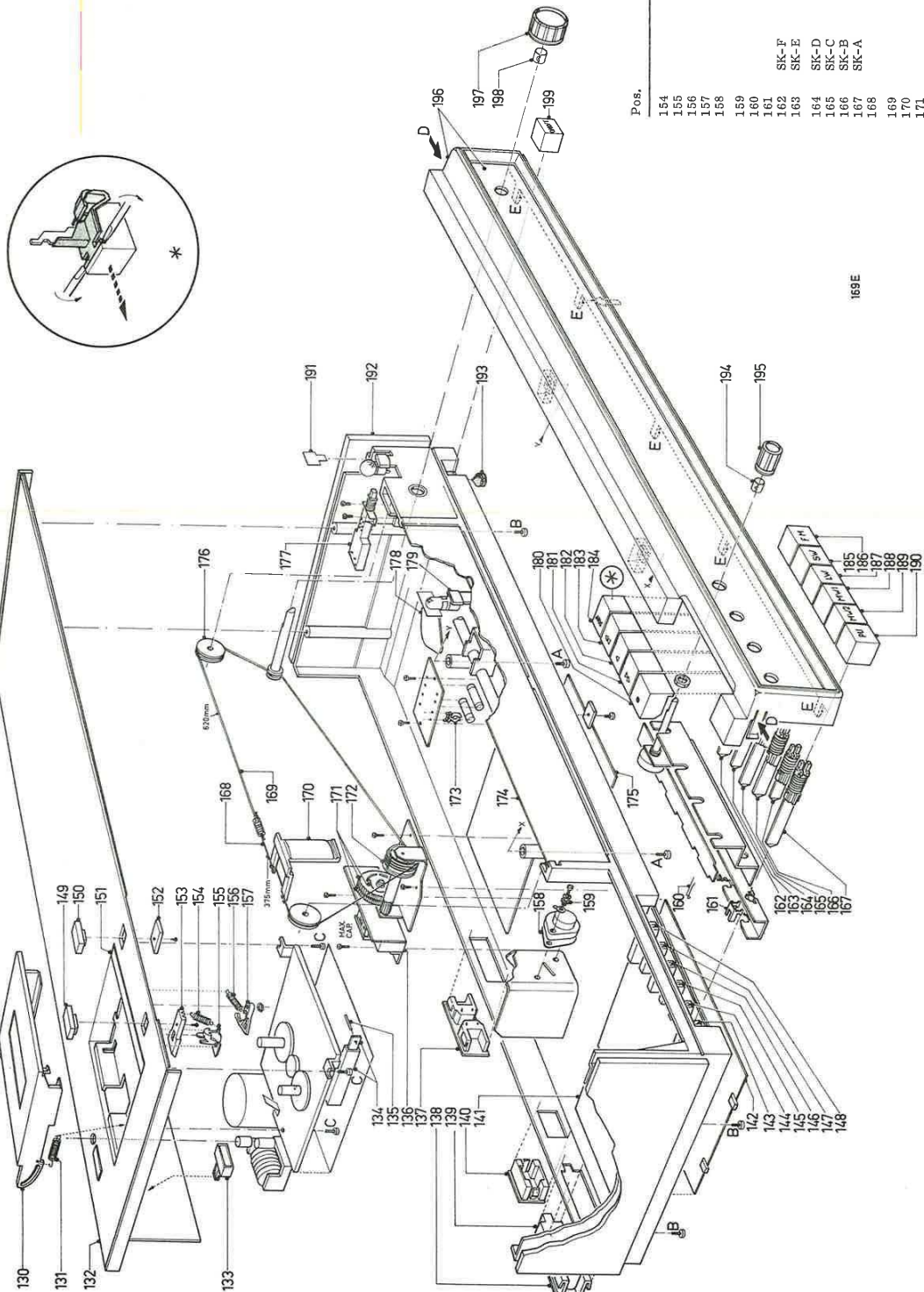


Fig. 1

Pos.	Code number
154	4822 492 30642
155	4822 403 50494
156	4822 492 30651
157	4822 403 50485
158	4822 265 40069
159	4822 532 50695
160	4822 492 61741
161	4822 404 10152
162	SK-F 4822 278 30085
163	SK-E 4822 278 30088
164	SK-D 4822 278 30088
165	SK-C 4822 278 30087
166	SK-B 4822 278 30084
167	SK-A 4822 278 30088
168	4822 321 30042
169	4822 321 30101
170	4822 450 80369
171	4822 522 31129
172	4822 528 30151
173	4822 492 60063
174	4822 333 50391
174	(-/22) 4822 333 50401
175	4822 426 60027
176	20 mm ϕ 4822 528 80155
177	SK-G 4822 276 10481
178	SK-H 4822 272 10079
179	4822 265 10007
180	4822 410 21141
181	4822 410 21144
182	4822 410 21143
183	4822 410 21145
184	4822 410 21142
185	4822 410 21152
185	(-/22) 4822 410 21225
186	4822 410 21148
186	(-/22) 4822 410 21223
187	4822 410 21151
188	4822 410 21149
189	4822 410 21147
190	4822 410 21146
190	(-/22) 4822 410 21224
191	4822 381 10398
192	4822 426 30026
193	4822 462 40227
194	4822 532 10284
195	4822 413 30522
196	4822 459 40247
196	(-/22) 4822 459 40256
197	4822 413 40528
198	4822 532 10284
199	4822 410 21153
199	(-/22) 4822 410 21226

LIST OF MECHANICAL PARTS (RECORDED), Fig. 1

Pos.	Code number	Pos.	Code number
1	M2x6	51	K2
2	2.2 mm ϕ	52	4822 249 40046
3	2.3 mm ϕ	53	4822 492 30655
4	3.2 mm ϕ	54	4822 403 50584
5	M2.5x5	55	4822 492 30654
6	2 mm ϕ	56	4822 492 30251
7	1.5 mm ϕ	57	4822 403 10115
8	M3x8	58	4822 492 30836
9	4 mm ϕ	59	4822 411 50259
10	3 mm ϕ	60	4822 411 50261
11	1.5 mm ϕ	61	4822 492 50676
12	2.8 mm ϕ	62	4822 482 61314
13	M3x5	63	4822 520 40005
14	M2x10	64	4822 402 60821
15	M2.5x8	65	4822 520 30226
16	2.5 mm ϕ	66	4822 532 50268
17	1.9 mm ϕ	67	4822 403 40039
18	4 mm ϕ	68	4822 249 10059
19	M2.5x5	69	4822 532 50043
20	3 mm ϕ	70	4822 532 10544
21	M2.5x3	71	4822 492 50273
22	2 mm ϕ	72	4822 492 50608
23	3.2 mm ϕ	73	4822 492 30653
24	M2.5x4	74	4822 403 50009
		75	4822 403 50431
		76	4822 403 50587
		77	

Pos.	Code number	Pos.	Code number
78	4822 402 60322	102	SK-R
79	4822 492 40416	103	4822 310 20218
80	4822 492 40117	104	4822 520 30225
81	4822 532 50268	105	4822 532 50265
82	4822 528 80409	106	4822 492 60345
83	4822 528 10227	107	4822 528 90173
84	4822 492 30655	108	4822 403 50576
85	4822 500 10137	109	4822 528 20162
86	4822 492 30777	110	4822 492 60912
87	4822 520 40005	111	4822 532 50265
88	4822 492 40374	112	4822 403 20083
89	4822 492 60344	116	4822 403 30089
90	4822 532 50265	119	4822 278 90223
91	4822 528 90081	120	4822 532 50043
91a	SK-N	121	4822 358 50077
92	4822 278 90008	122	4822 528 10228
93	4822 358 50152	123	4822 520 10219
93a	4822 492 30775	124	4822 520 10297
94	4822 403 50591	125	4822 388 50048
95	4822 492 40438	126	4822 358 50148
96	4822 403 10116	128	4822 361 20063
97	4822 462 70107	129	SK-M
98	4822 528 10225	129	4822 276 10376
99	4822 492 61534		
100	4822 532 50648		
101	4822 535 90062		

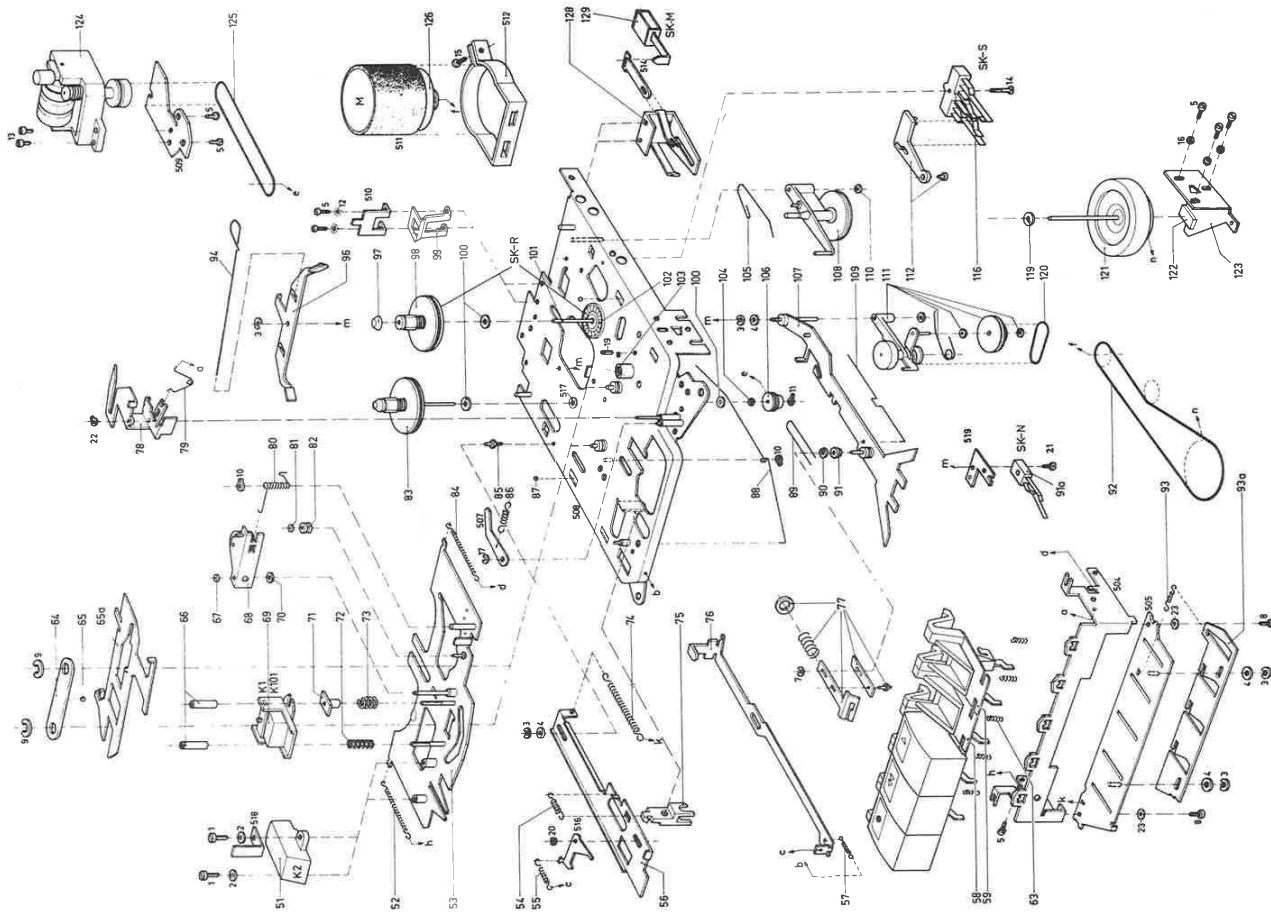
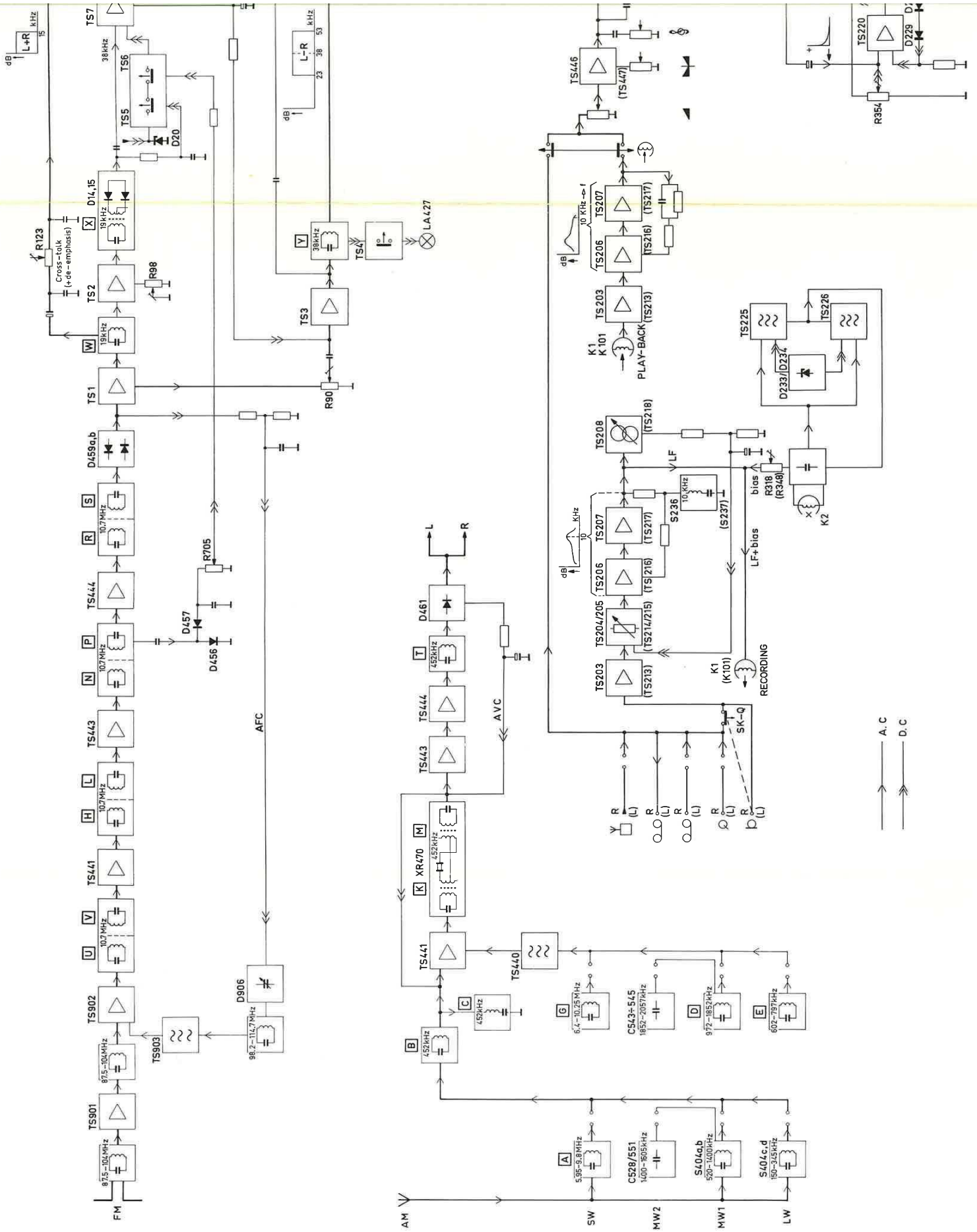
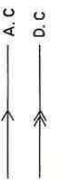
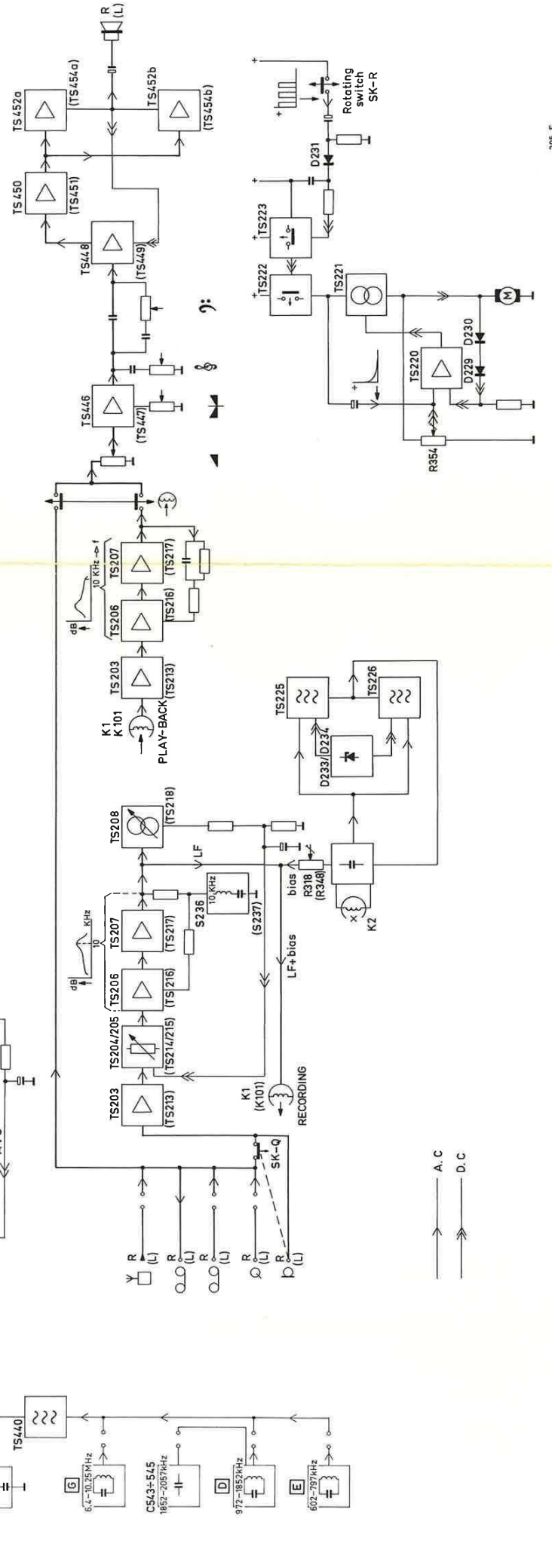
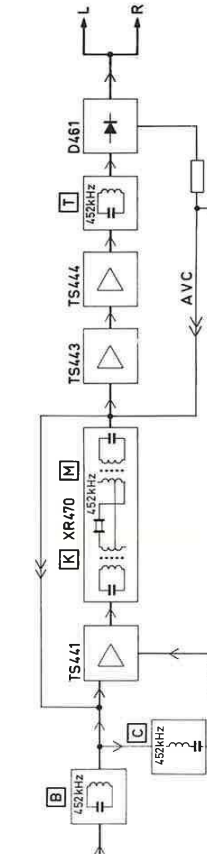
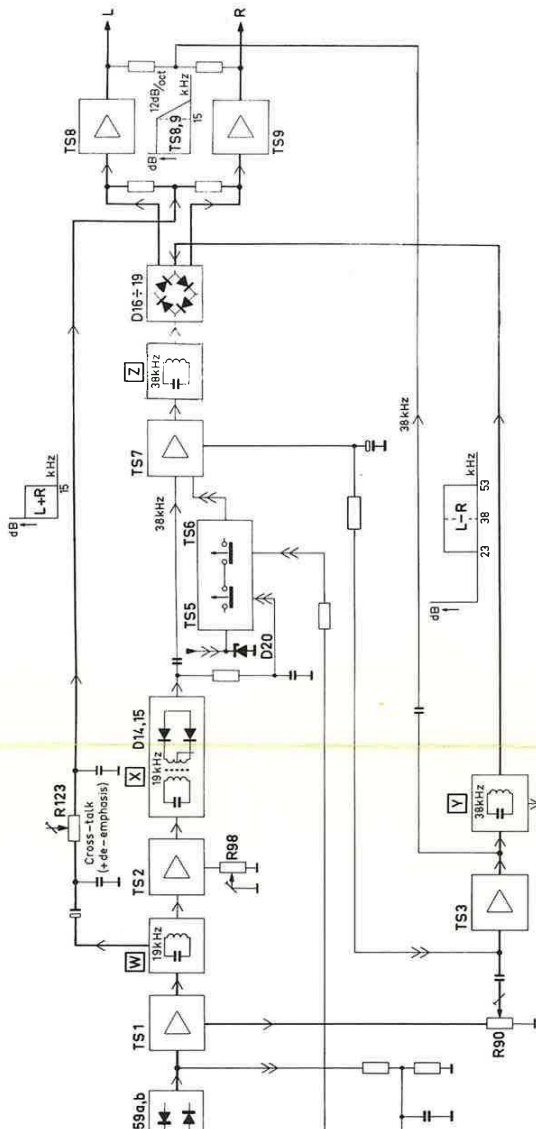


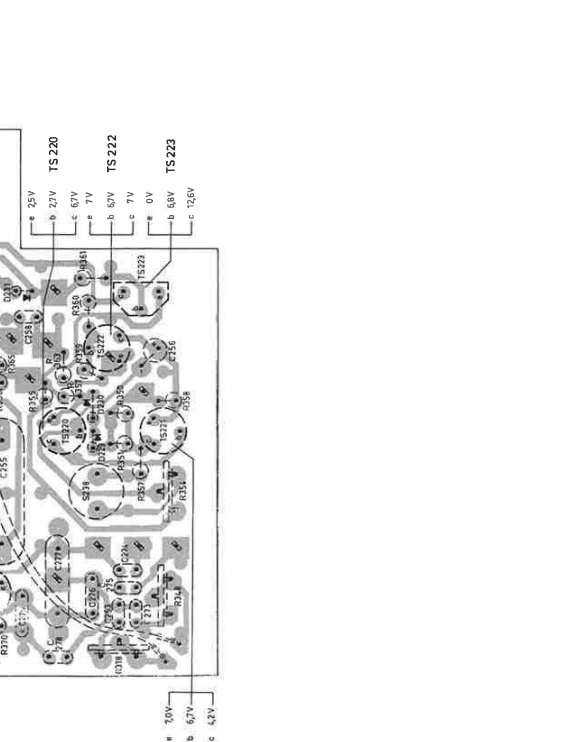
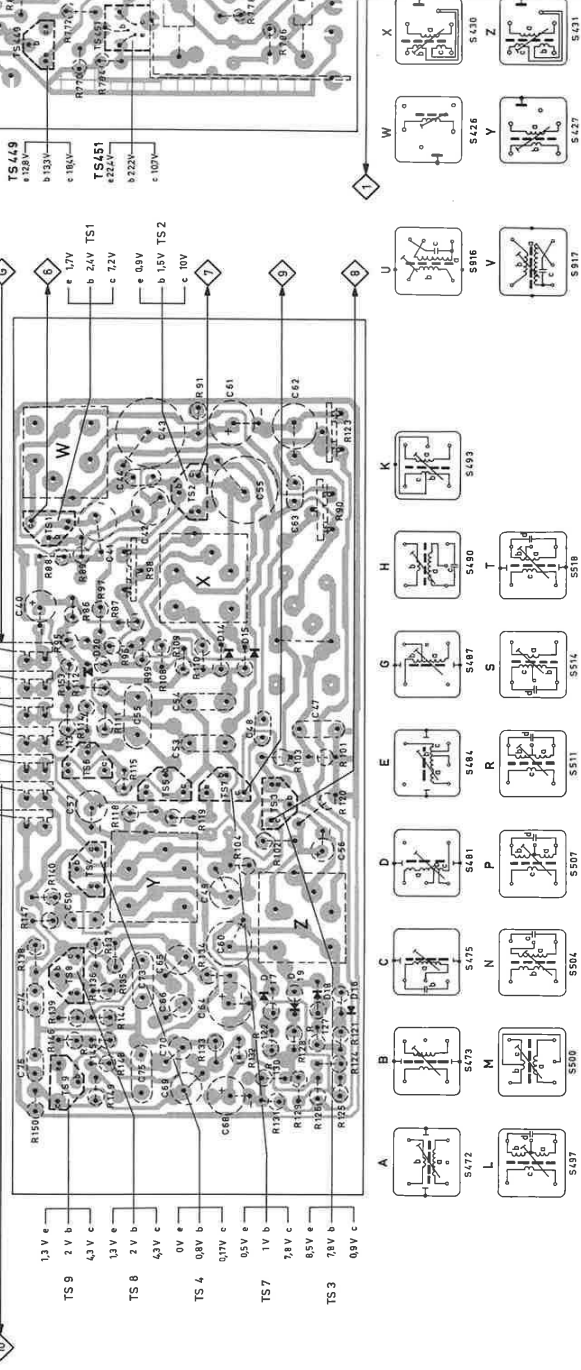
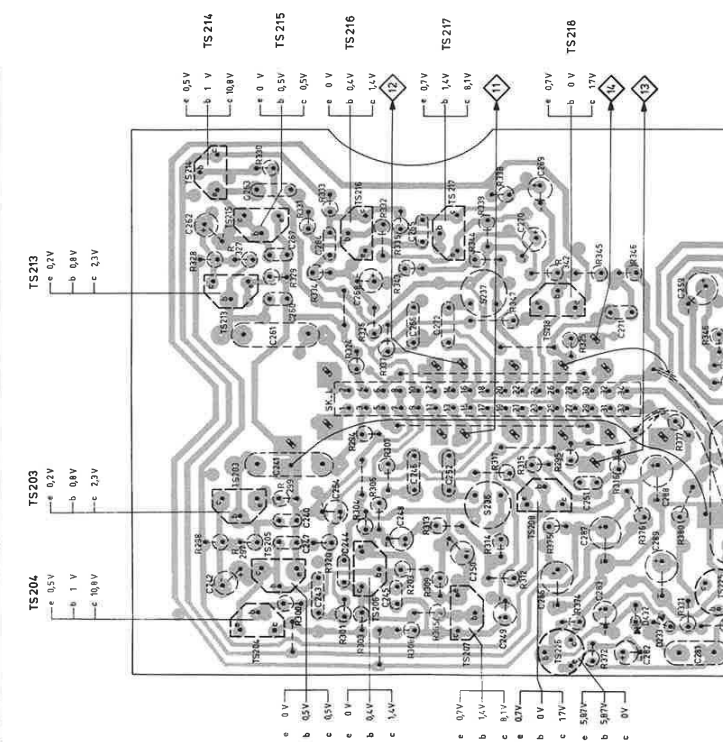
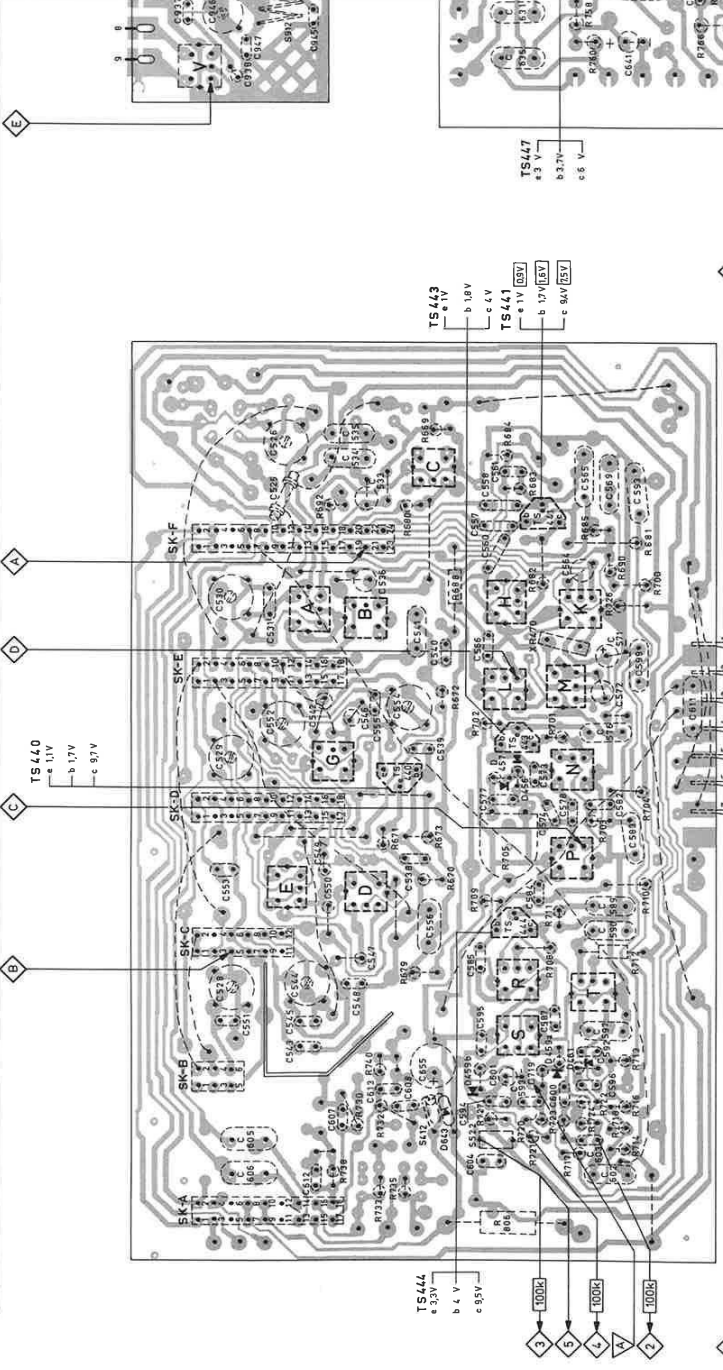
Fig. 2



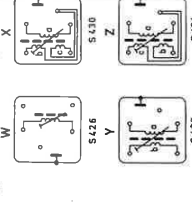


S					211.	
C	231-243	243-260	260-280	280-300	300-320	320-340
C	281-293	293-314	314-337	337-353	353-371	371-390
C	391-411	411-434	434-458	458-483	483-509	509-537
R	538	539	540	541	542	543
R	544	545	546	547	548	549
R	550	551	552	553	554	555
R	556	557	558	559	560	561
R	562	563	564	565	566	567
R	568	569	570	571	572	573
R	574	575	576	577	578	579
R	580	581	582	583	584	585
R	586	587	588	589	590	591
R	592	593	594	595	596	597
R	598	599	600	601	602	603
R	604	605	606	607	608	609
R	610	611	612	613	614	615

S						
C	612-635	636-661	662-693	694-732	733-773	774-816
C	817-843	844-881	882-923	924-971	972-1024	1025-1086
C	1087-1154	1155-1228	1229-1313	1314-1404	1405-1504	1505-1614
R	1615	1616	1617	1618	1619	1620
R	1621	1622	1623	1624	1625	1626
R	1627	1628	1629	1630	1631	1632
R	1633	1634	1635	1636	1637	1638
R	1639	1640	1641	1642	1643	1644
R	1645	1646	1647	1648	1649	1650
R	1651	1652	1653	1654	1655	1656
R	1657	1658	1659	1660	1661	1662
R	1663	1664	1665	1666	1667	1668
R	1669	1670	1671	1672	1673	1674
R	1675	1676	1677	1678	1679	1680
R	1681	1682	1683	1684	1685	1686
R	1687	1688	1689	1690	1691	1692
R	1693	1694	1695	1696	1697	1698
R	1699	1700	1701	1702	1703	1704
R	1705	1706	1707	1708	1709	1710
R	1711	1712	1713	1714	1715	1716
R	1717	1718	1719	1720	1721	1722
R	1723	1724	1725	1726	1727	1728
R	1729	1730	1731	1732	1733	1734
R	1735	1736	1737	1738	1739	1740
R	1741	1742	1743	1744	1745	1746
R	1747	1748	1749	1750	1751	1752
R	1753	1754	1755	1756	1757	1758
R	1759	1760	1761	1762	1763	1764
R	1765	1766	1767	1768	1769	1770
R	1771	1772	1773	1774	1775	1776
R	1777	1778	1779	1780	1781	1782
R	1783	1784	1785	1786	1787	1788
R	1789	1790	1791	1792	1793	1794
R	1795	1796	1797	1798	1799	1800



- TS 444 e 3.3V b 4 V c 95V
- TS 447 e 3 V b 3.7V c 6.5 V
- TS 449 e 7.28V b 13.3V c 18.8V
- TS 451 e 22.2V b 22.2V c 100V
- TS 203 e 0.2V b 0.8V c 2.3V
- TS 204 e 0.5V b 1 V c 10.8V
- TS 205 e 0 V b 0.5V c 0.5V
- TS 206 e 0.4V b 1.4V c 1.4V
- TS 207 e 0.7V b 1.4V c 0.7V
- TS 208 e 0 V b 1.7V c 1.7V
- TS 226 e 58V b 58V c 0V
- TS 221 e 70V b 57V c 4.2V
- TS 222 e 25V b 27V c 67V
- TS 223 e 57V b 57V c 7V
- TS 226 e 0V b 0.8V c 126V
- TS 447
- TS 449
- TS 451
- TS 203
- TS 204
- TS 205
- TS 206
- TS 207
- TS 208
- TS 221
- TS 222
- TS 223
- TS 226



S	412	522	T R	S	T R	Z	D E V P	L M	B A K H Y	C	W	910																																																																																																																																																																																																																																																																																																																																																																																																																																																																																																																																																																																					
C	612	606	605	607	608	613	651	543	545	551	548	528	544	547	556	550	538	543	529	530	552	545	554	535	540	541	530	536	535	525	520	524	526	535																																																																																																																																																																																																																																																																																																																																																																																																																																																																																																																																																															
C	602	603	604	594	593	600	596	601	592	595	591	597	576	611	577	598	566	571	564	560	557	558	559	565	561	562	550	549	548	547	546	545	544	543	542	541	540	539	538	537	536	535	534	533	532	531	530	529	528	527	526	525	524	523	522	521	520	519	518	517	516	515	514	513	512	511	510	509	508	507	506	505	504	503	502	501	500	499	498	497	496	495	494	493	492	491	490	489	488	487	486	485	484	483	482	481	480	479	478	477	476	475	474	473	472	471	470	469	468	467	466	465	464	463	462	461	460	459	458	457	456	455	454	453	452	451	450	449	448	447	446	445	444	443	442	441	440	439	438	437	436	435	434	433	432	431	430	429	428	427	426	425	424	423	422	421	420	419	418	417	416	415	414	413	412	411	410	409	408	407	406	405	404	403	402	401	400	399	398	397	396	395	394	393	392	391	390	389	388	387	386	385	384	383	382	381	380	379	378	377	376	375	374	373	372	371	370	369	368	367	366	365	364	363	362	361	360	359	358	357	356	355	354	353	352	351	350	349	348	347	346	345	344	343	342	341	340	339	338	337	336	335	334	333	332	331	330	329	328	327	326	325	324	323	322	321	320	319	318	317	316	315	314	313	312	311	310	309	308	307	306	305	304	303	302	301	300	299	298	297	296	295	294	293	292	291	290	289	288	287	286	285	284	283	282	281	280	279	278	277	276	275	274	273	272	271	270	269	268	267	266	265	264	263	262	261	260	259	258	257	256	255	254	253	252	251	250	249	248	247	246	245	244	243	242	241	240	239	238	237	236	235	234	233	232	231	230	229	228	227	226	225	224	223	222	221	220	219	218	217	216	215	214	213	212	211	210	209	208	207	206	205	204	203	202	201	200	199	198	197	196	195	194	193	192	191	190	189	188	187	186	185	184	183	182	181	180	179	178	177	176	175	174	173	172	171	170	169	168	167	166	165	164	163	162	161	160	159	158	157	156	155	154	153	152	151	150	149	148	147	146	145	144	143	142	141	140	139	138	137	136	135	134	133	132	131	130	129	128	127	126	125	124	123	122	121	120	119	118	117	116	115	114	113	112	111	110	109	108	107	106	105	104	103	102	101	100	99	98	97	96	95	94	93	92	91	90	89	88	87	86	85	84	83	82	81	80	79	78	77	76	75	74	73	72	71	70	69	68	67	66	65	64	63	62	61	60	59	58	57	56	55	54	53	52	51	50	49	48	47	46	45	44	43	42	41	40	39	38	37	36	35	34	33	32	31	30	29	28	27	26	25	24	23	22	21	20	19	18	17	16	15	14	13	12	11	10	9	8	7	6	5	4	3	2	1	0

