

B 48

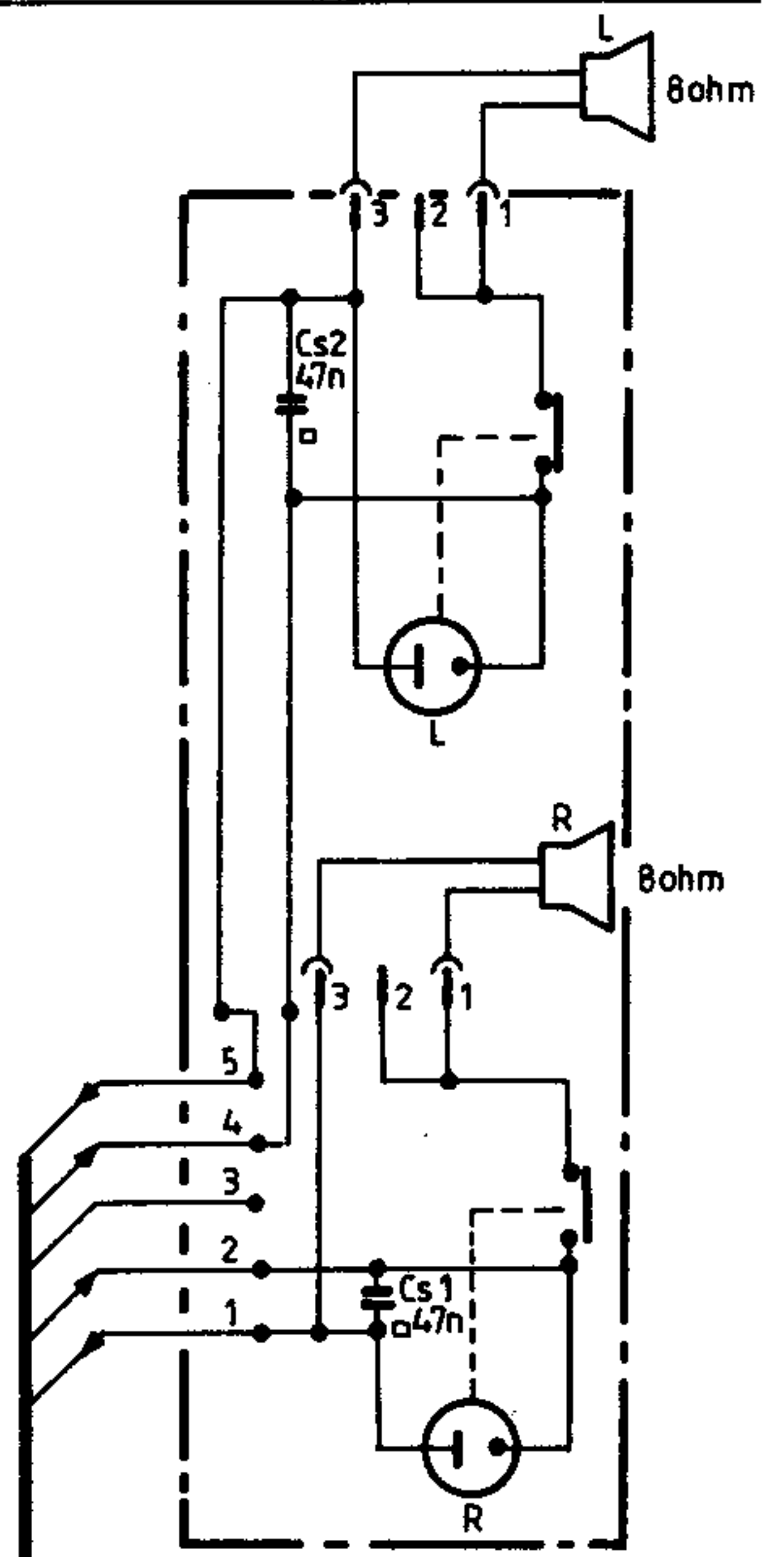
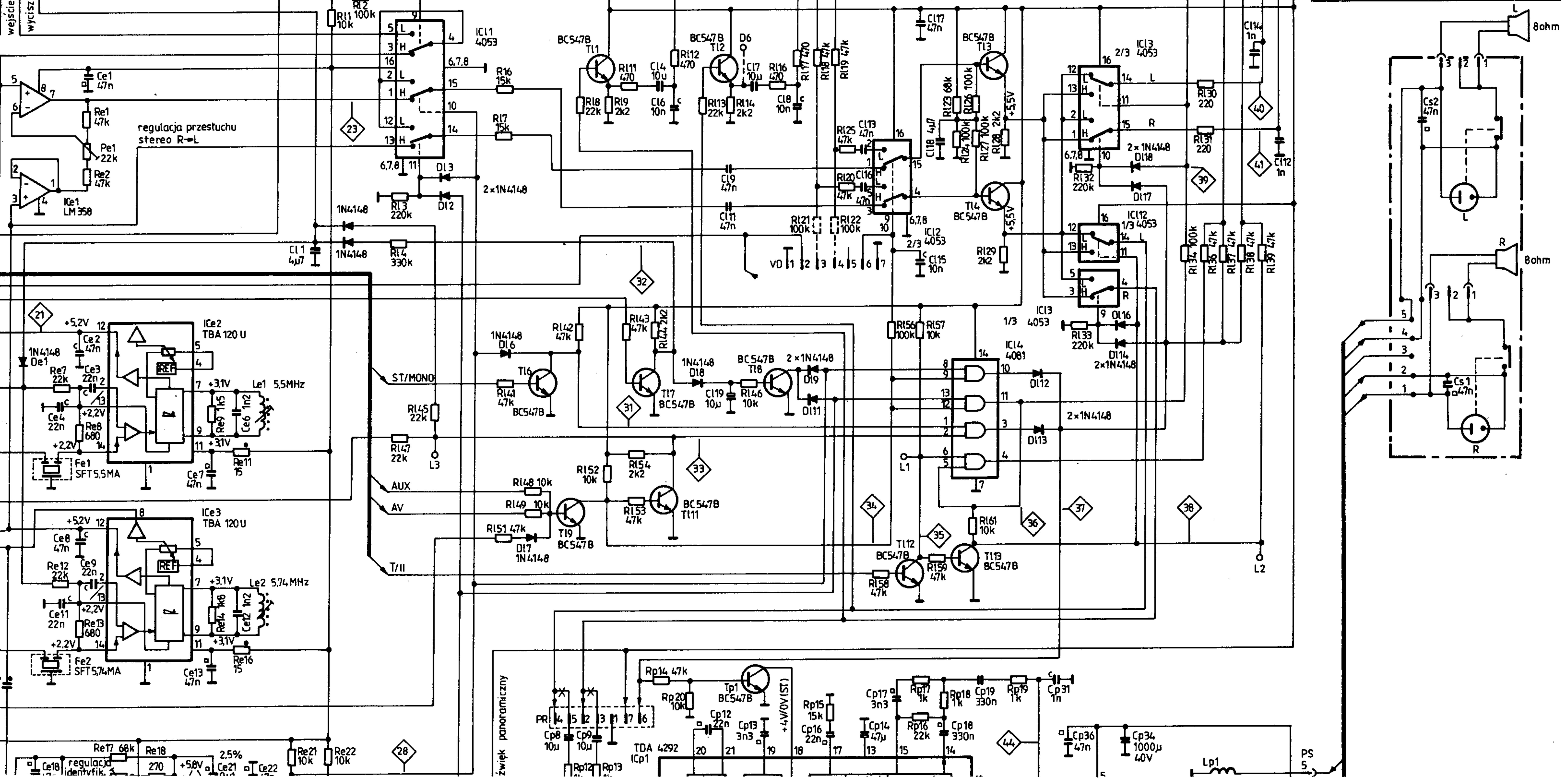
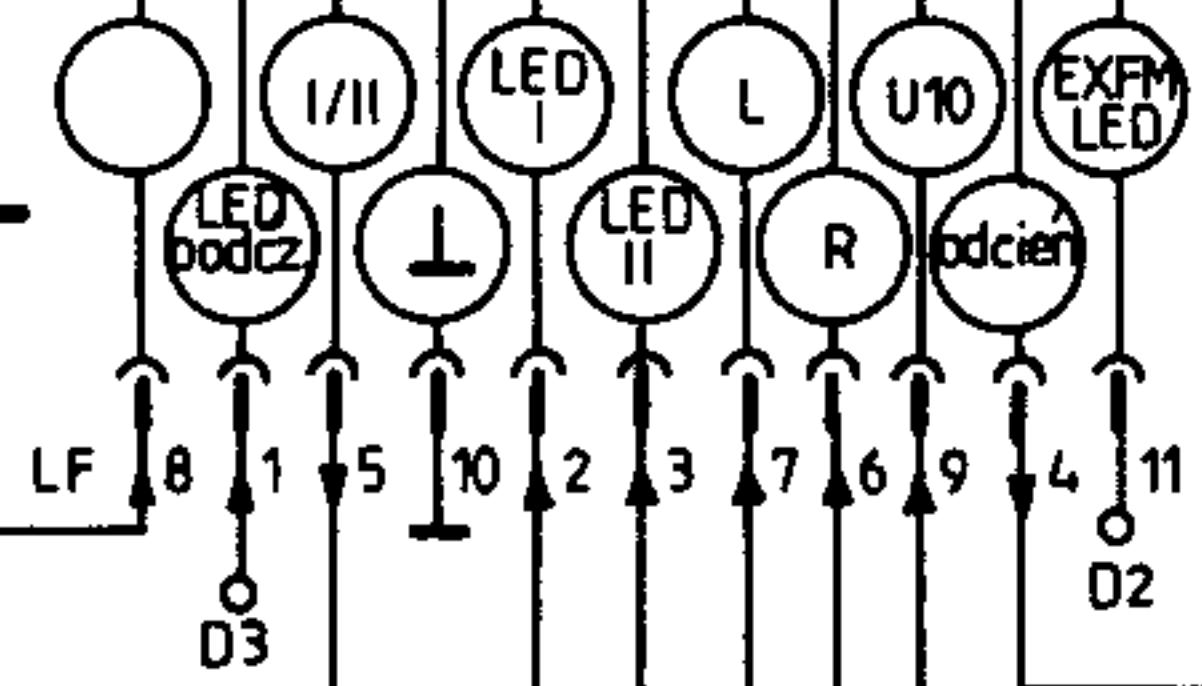
49

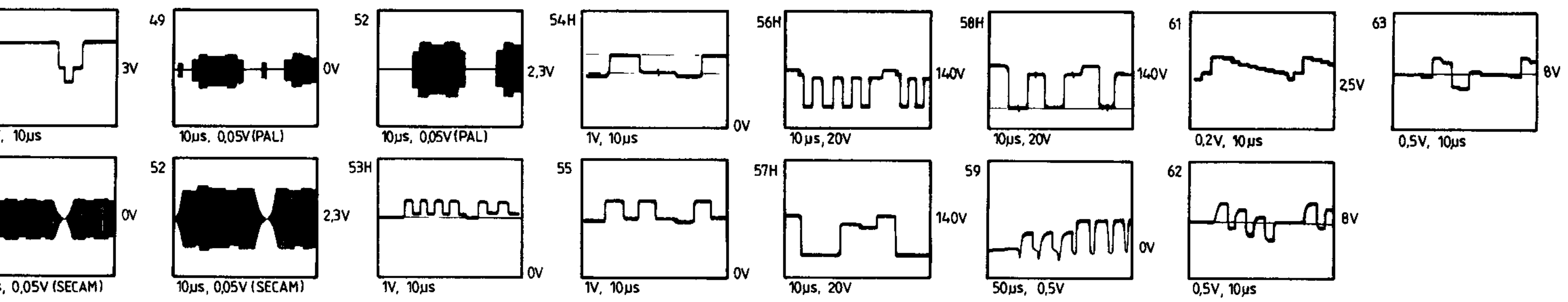
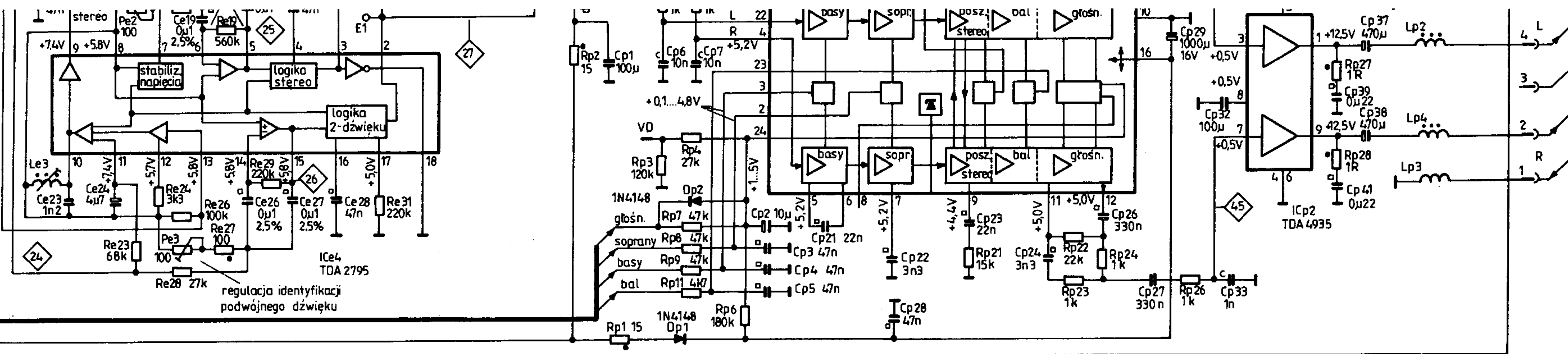


NORM. DŹWIEKU

wejście m.cz. wycisz. AF SW przet. m.cz.

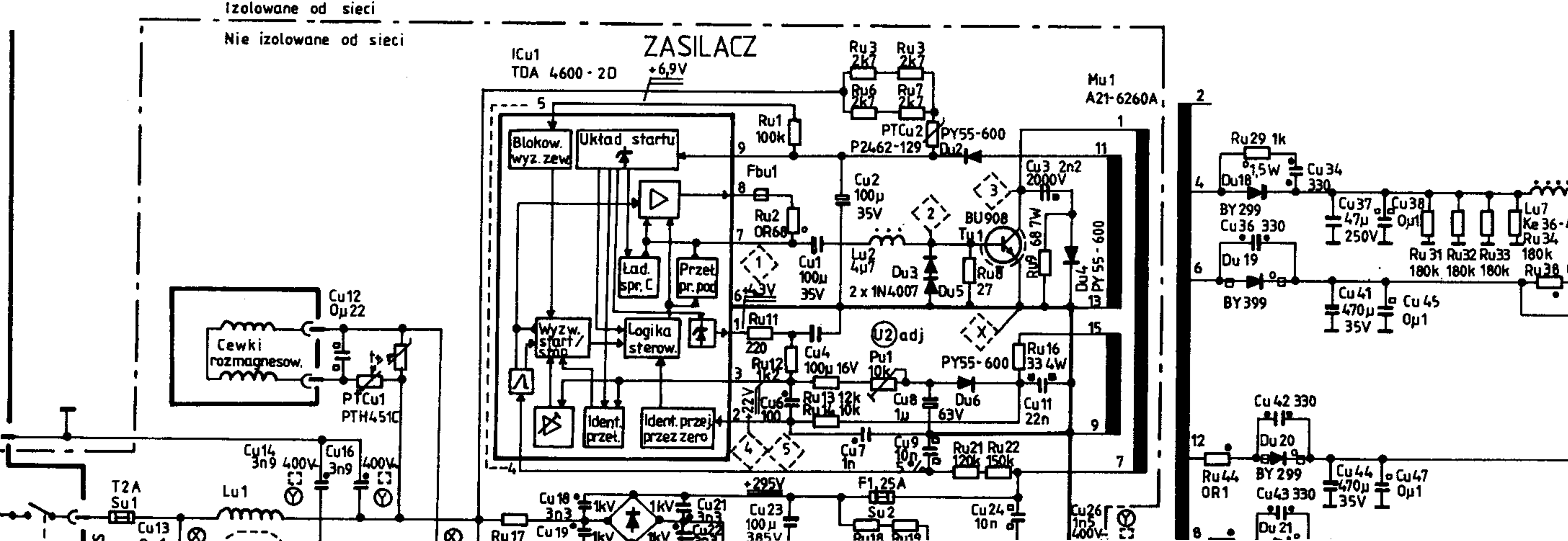
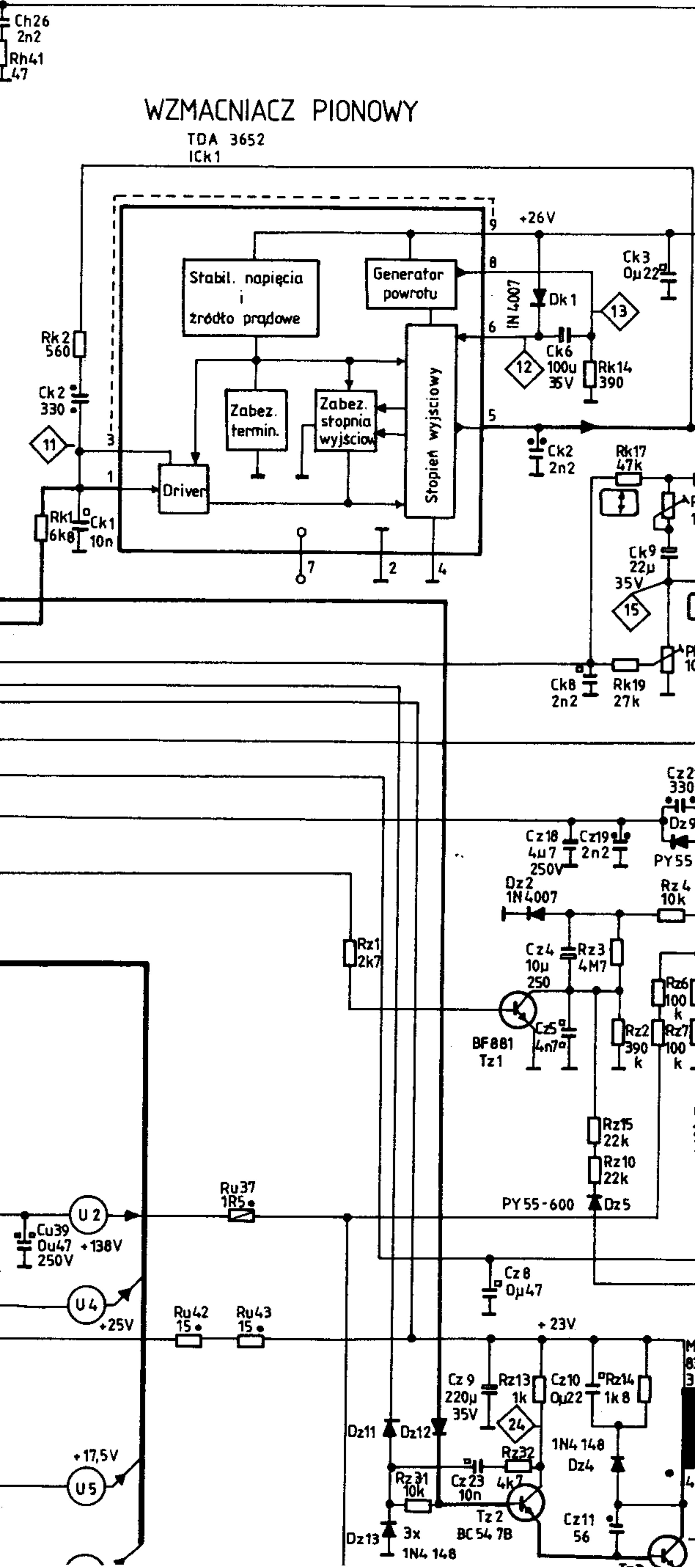
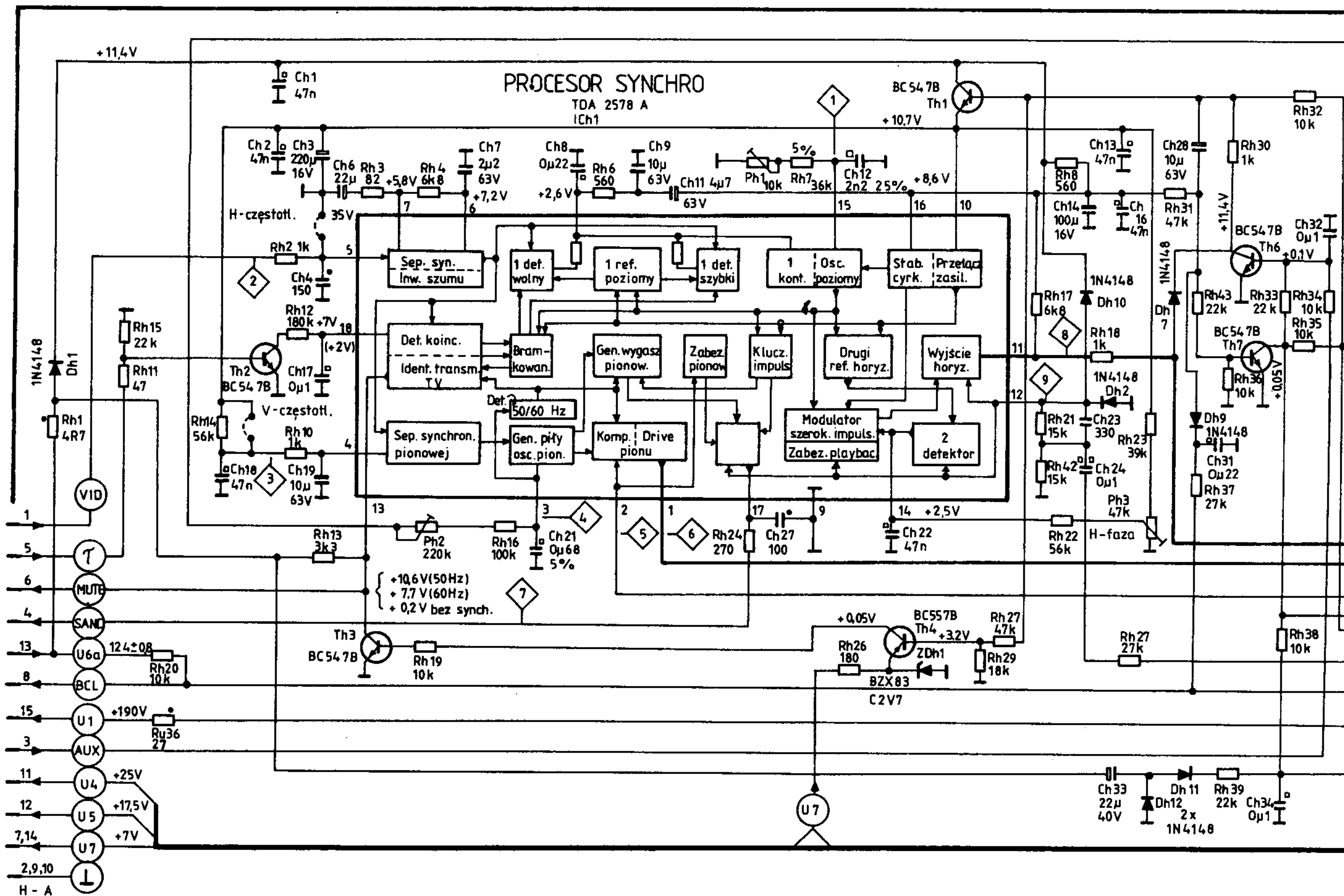
EUROZŁĄCZE SCART

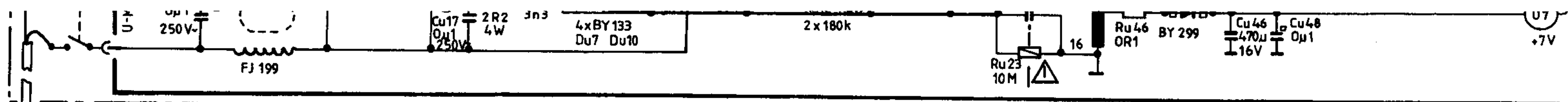




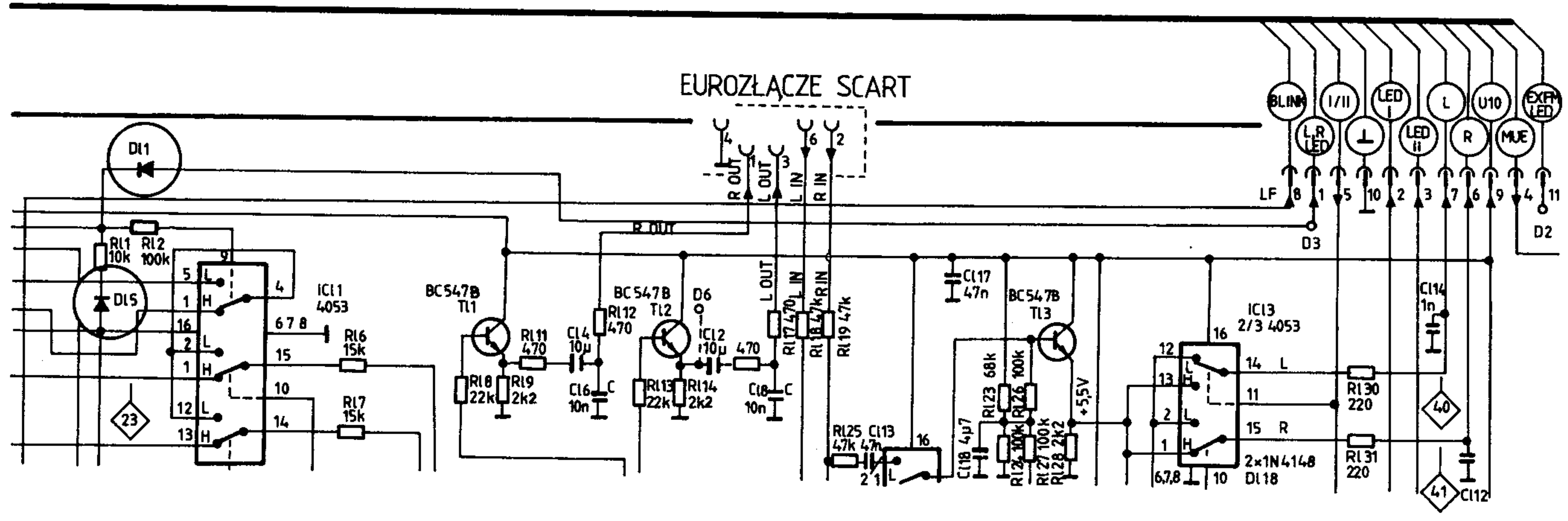
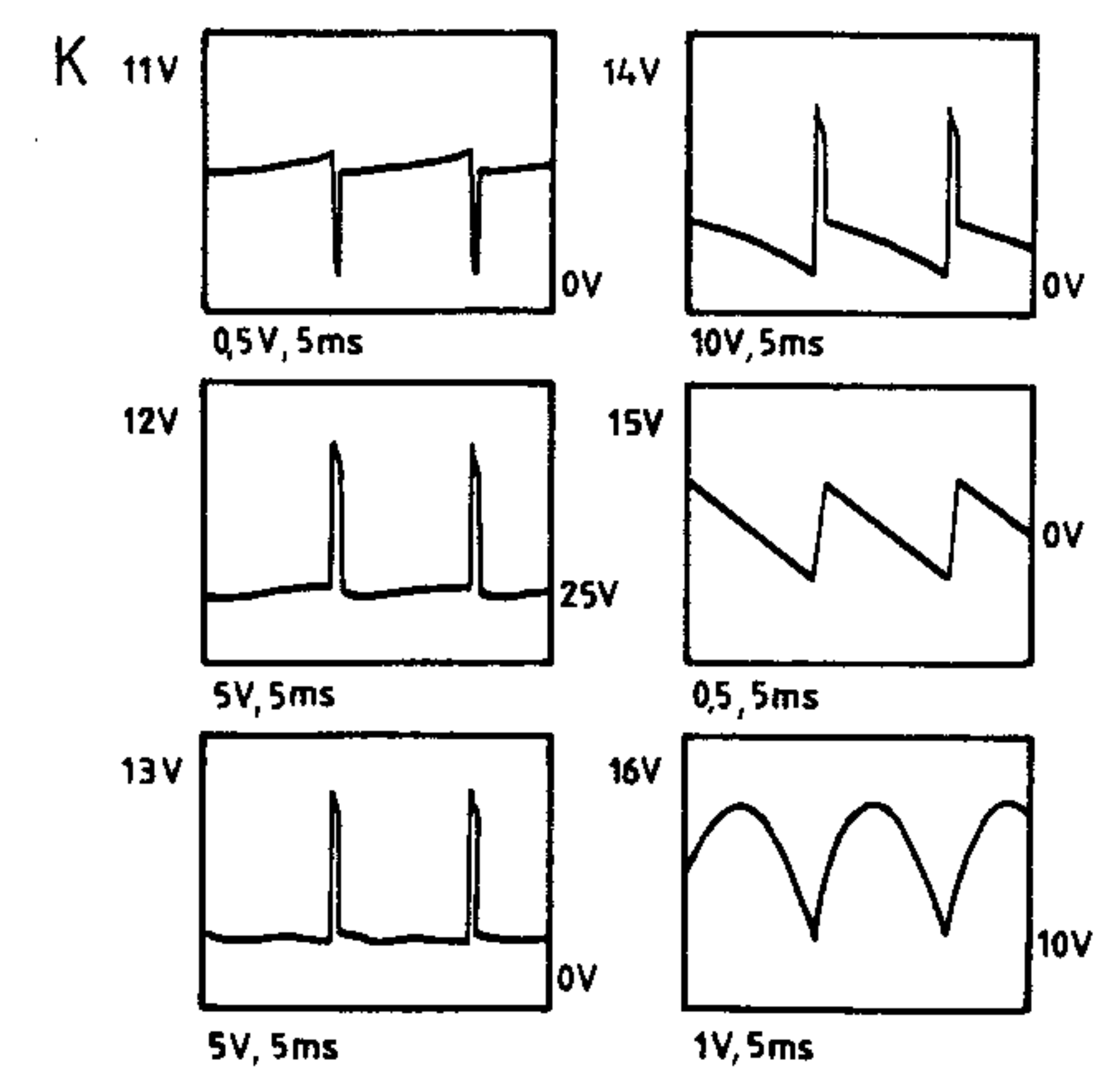
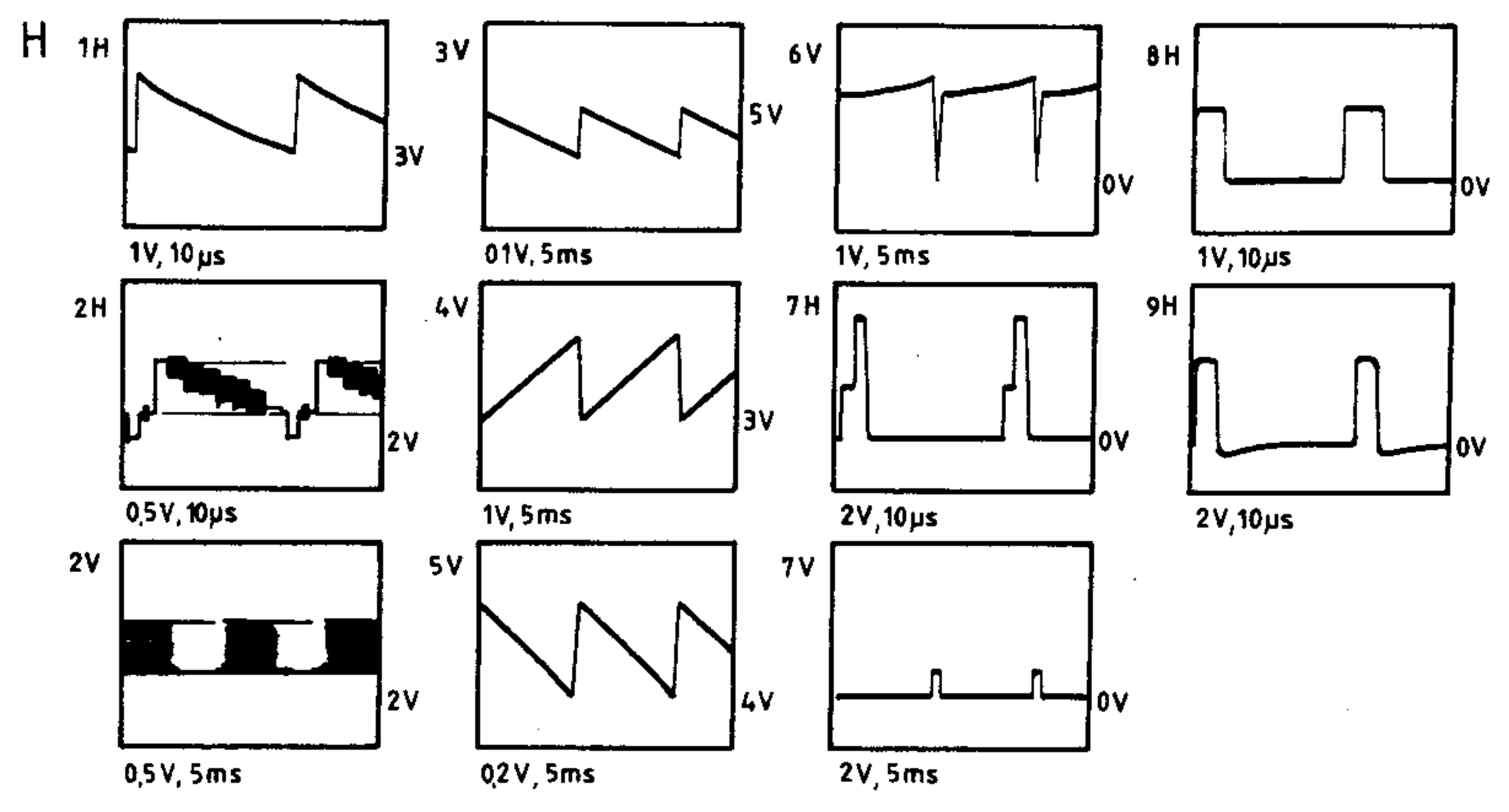
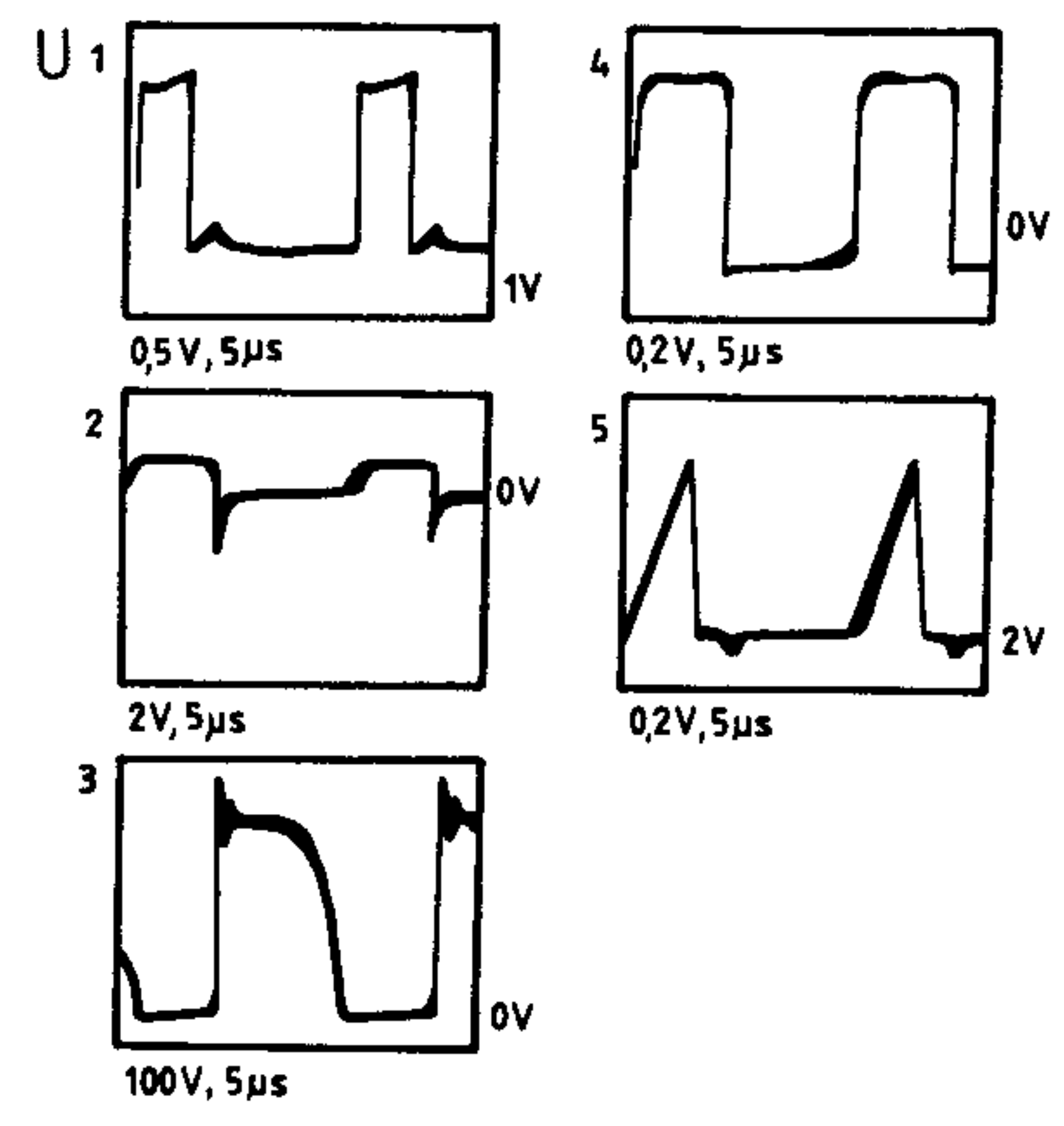
UNIVERSUM FT7156, FT7161



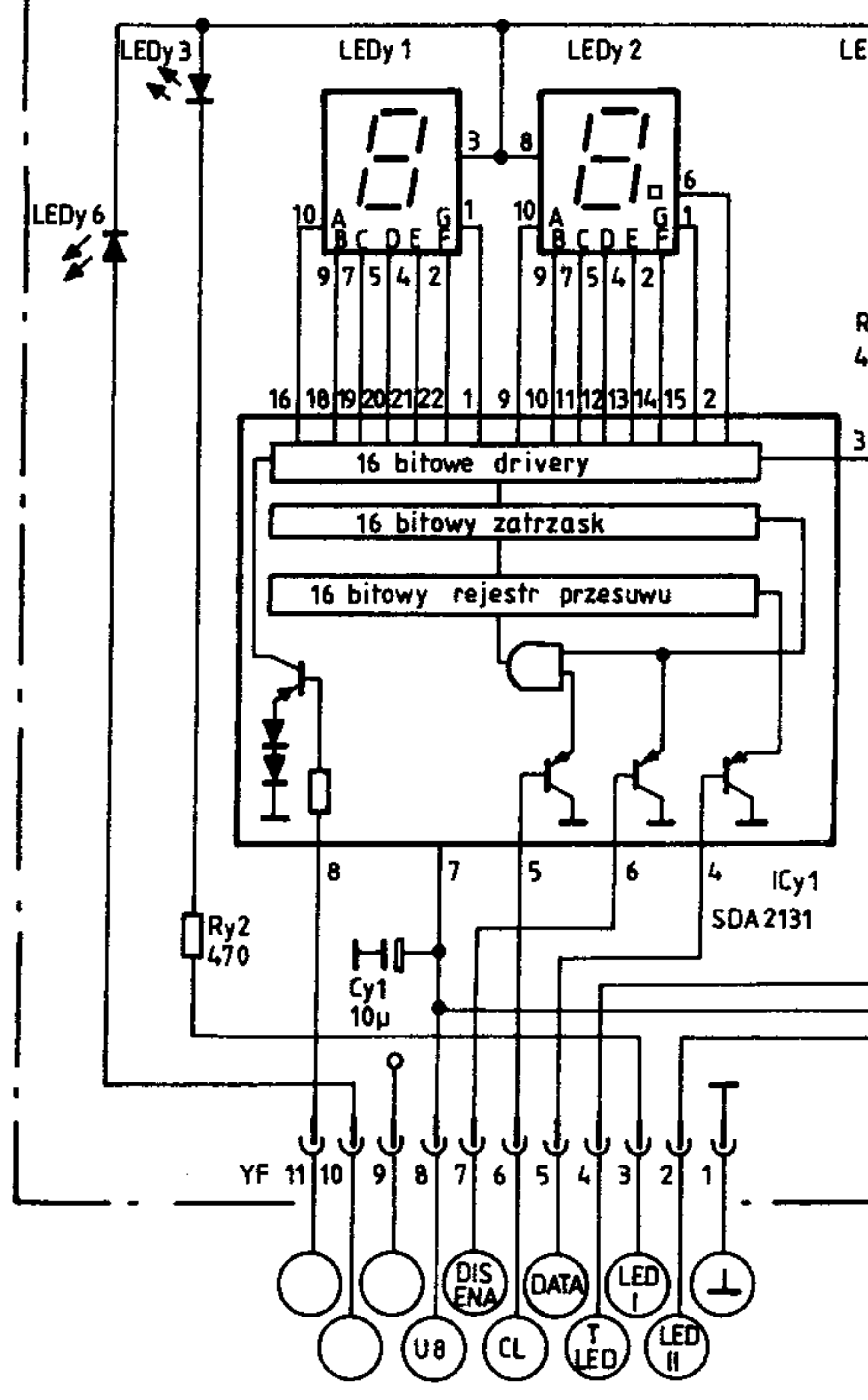


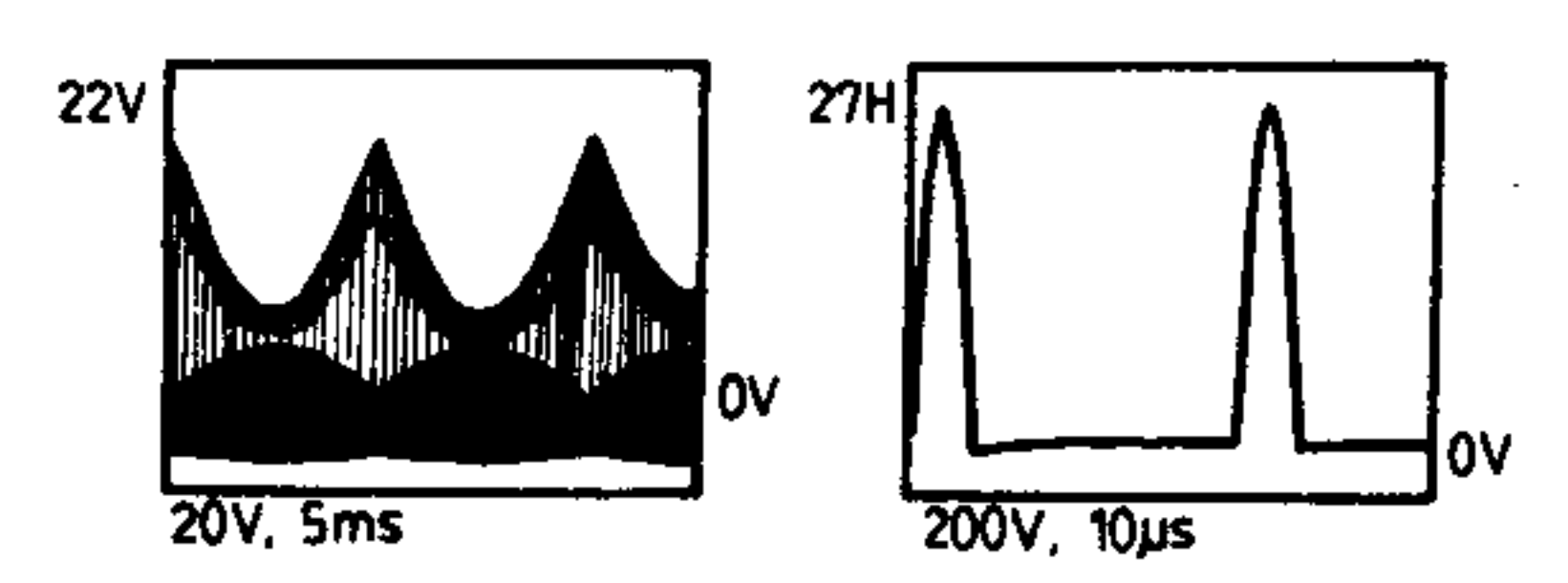
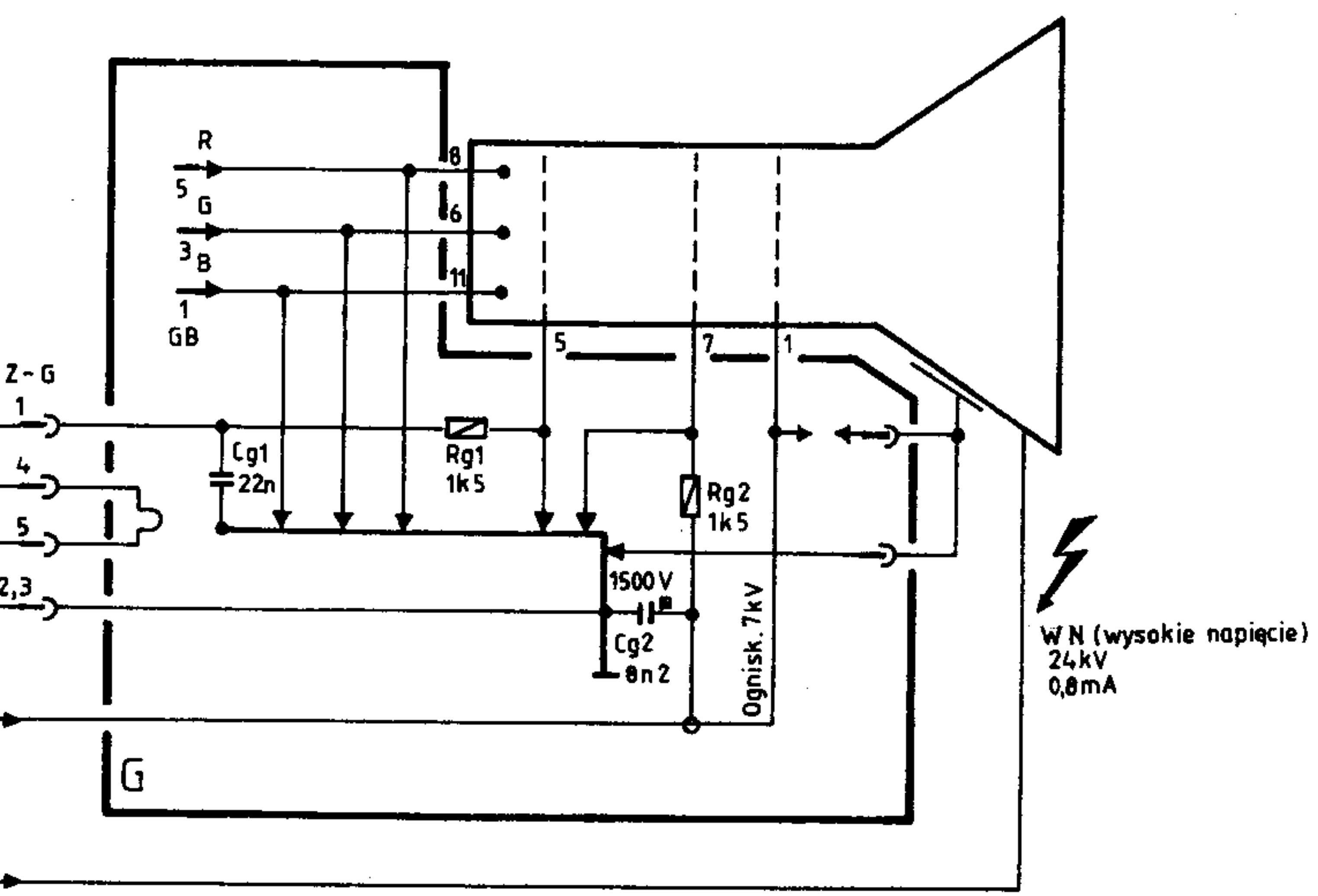
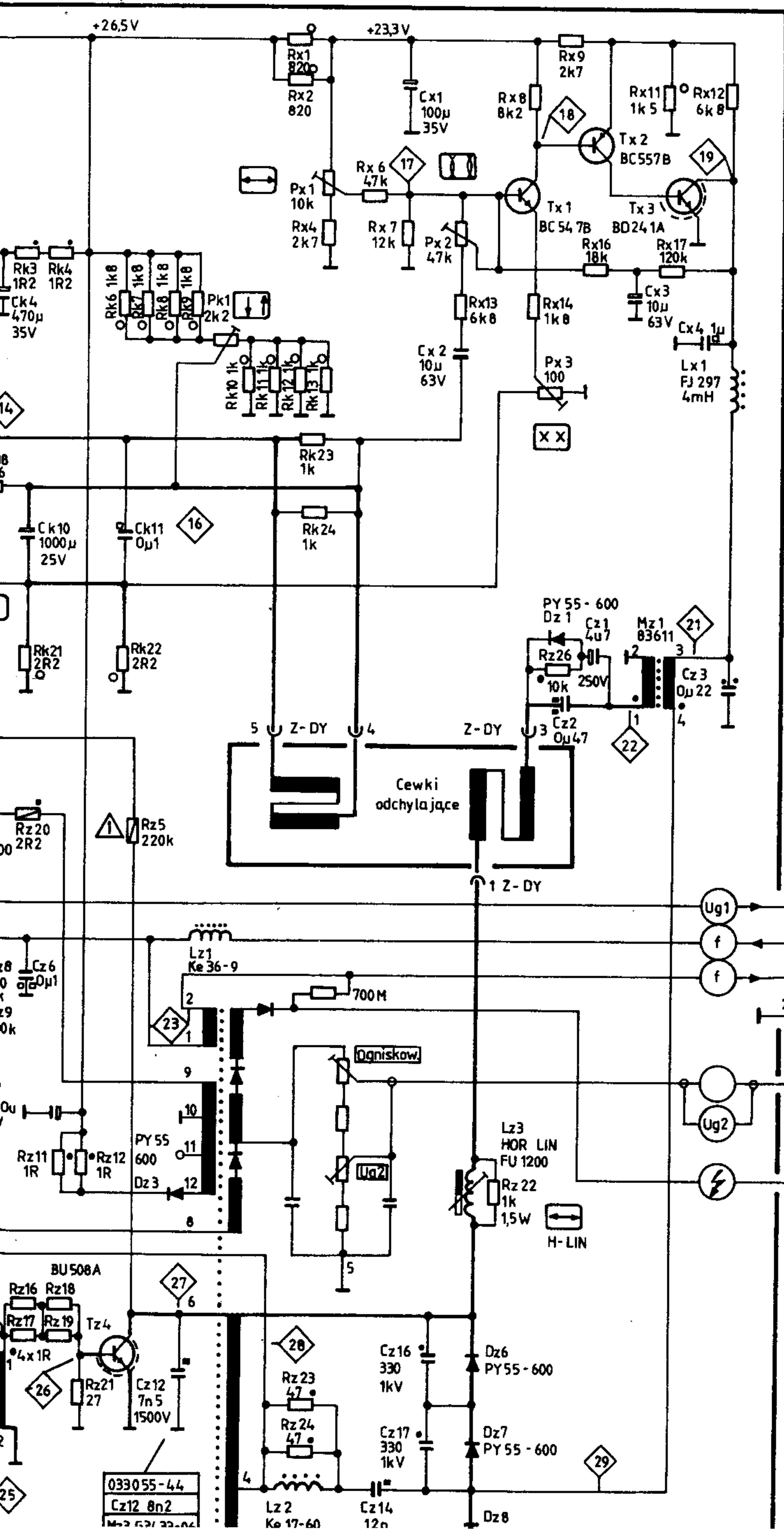


BC 637



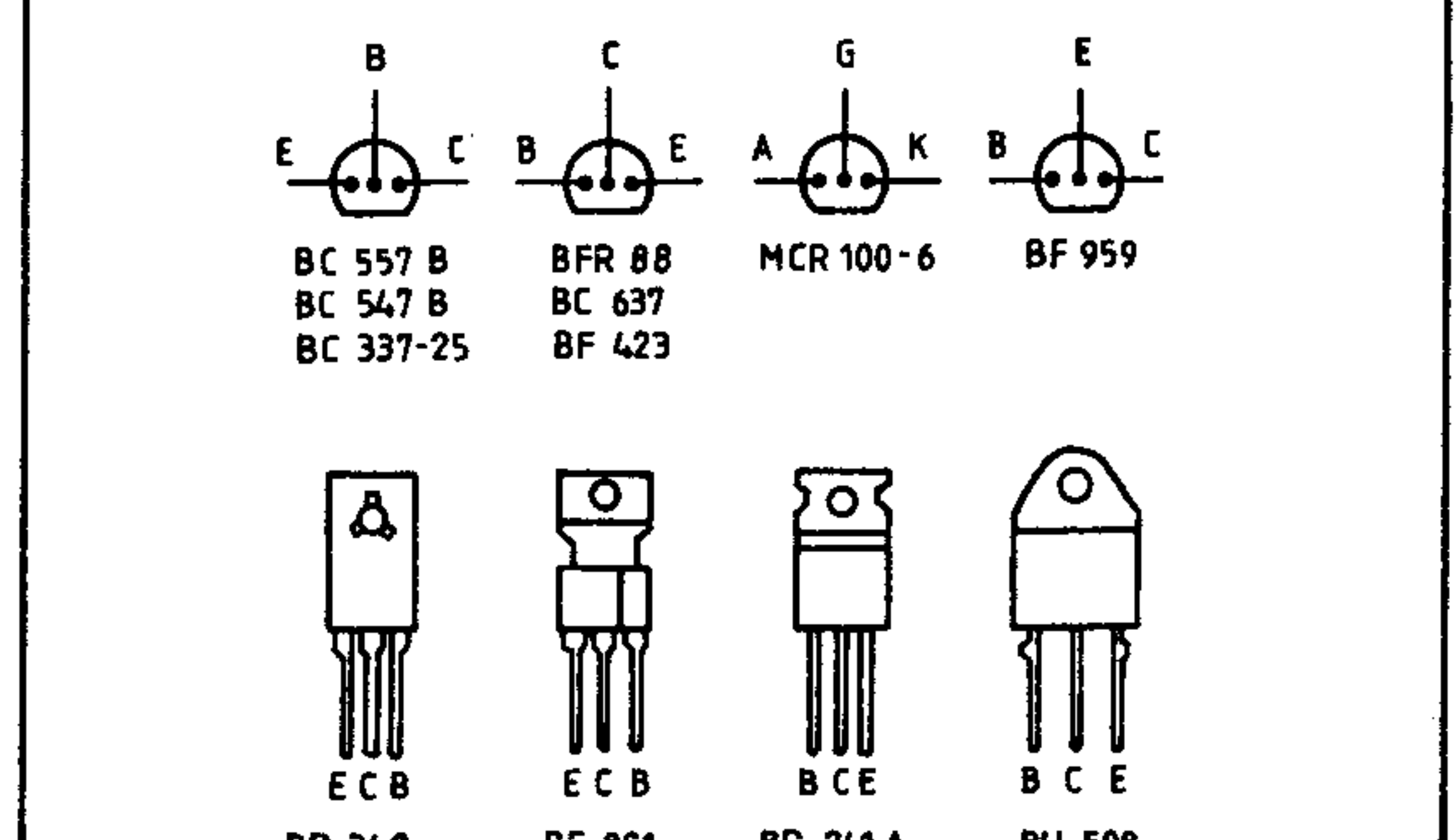
YC PŁYTKA WYŚWIETLACZA

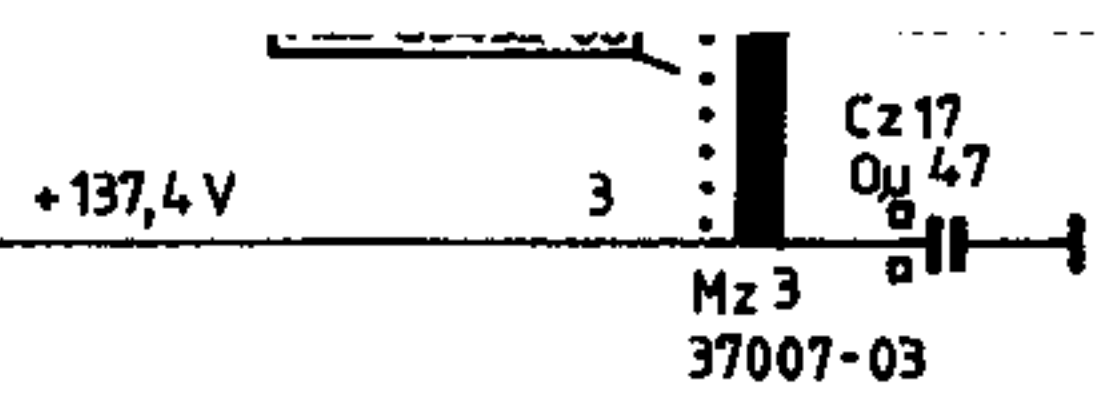




Ceramiczny	Polistyrenowy	Poliester	Polipropylen	W razie potrzeby oznaczenia mogą być tążzone	
63 - 100 V	63 - 100 V	100 V	100 V	Kond. papier.	
160 - 250 V	160 - 250 V	250 V	250 V	16 V	1500 V
400 - 500 V		400 V	400 V	Kond. bipolar.	Kond. foliowy
Kond. H				Kond. tantal.	Kond. Y
				Kondensator bezpieczn. (podwójnie izolowany)	

- 1/4 W
- 1/2 W
- 1 W
- 2 W
- 3 W
- 7 W
- 7 W
- Niskoszumowy
- Przeciwwapalny
- 
- Bezpiecznik termiczny
- Rezystor bezpiecznikowy

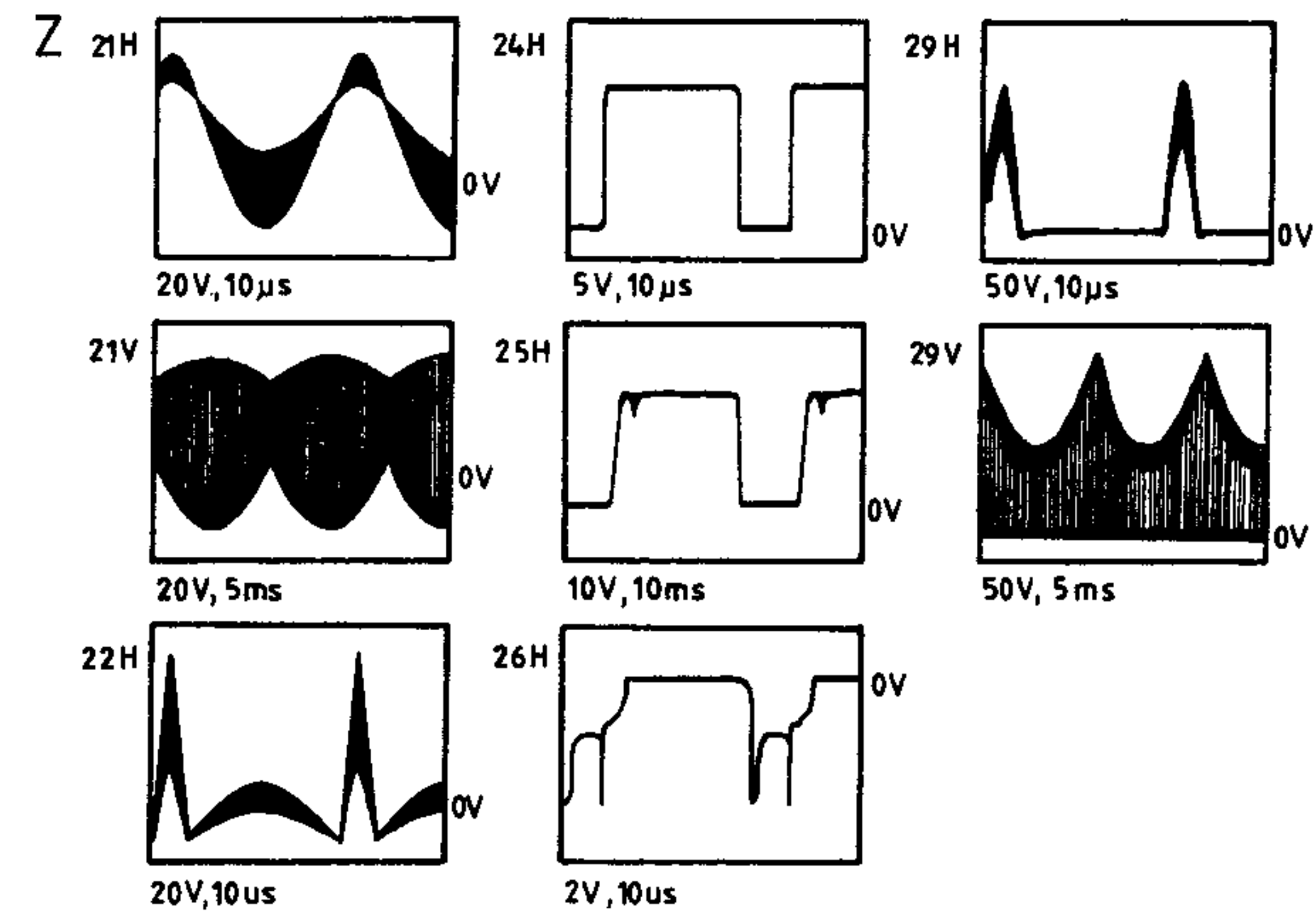
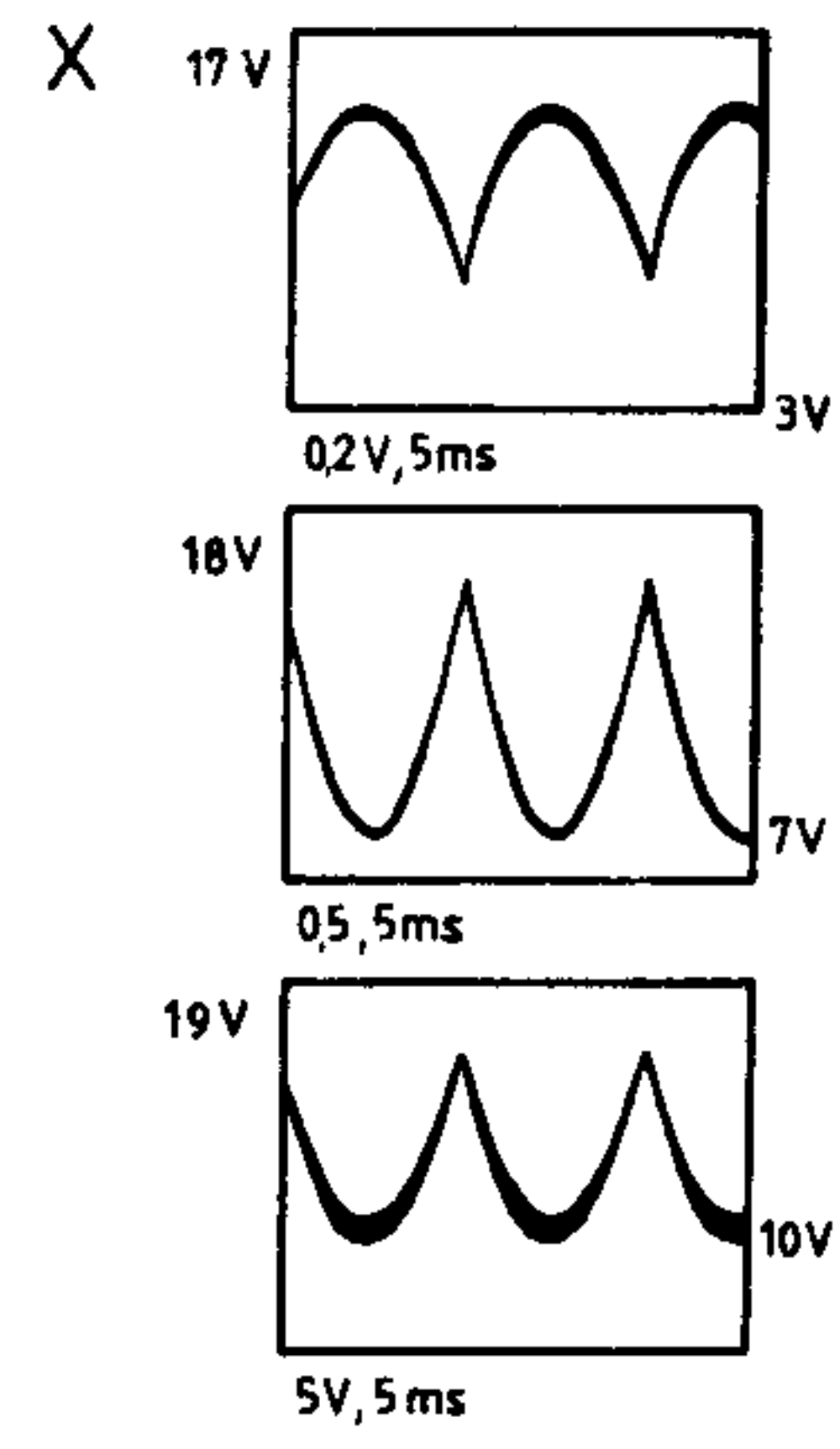




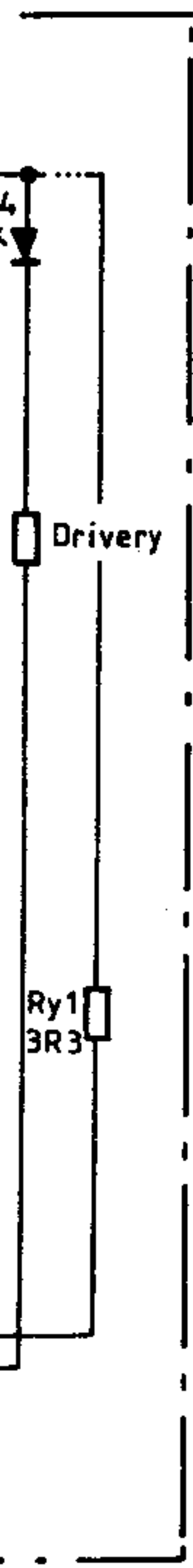
630V

BY 299

DU 340 DF 001 DU 241A DU 300  
BU 908  
TIPL 741



Wzmacniacz	Wzm. z reg. wzmacnienia	Dzielnik	Inwerter	Demodulator
Regulator napięcia	Oscylator	Przetacznik	Oscylator	Generator impulsów
Przerzutnik Schmitta	Matryca	Detektor tazy	Flip - flop	Przetacznik PAL



UNIVERSUM FT7156, FT7161