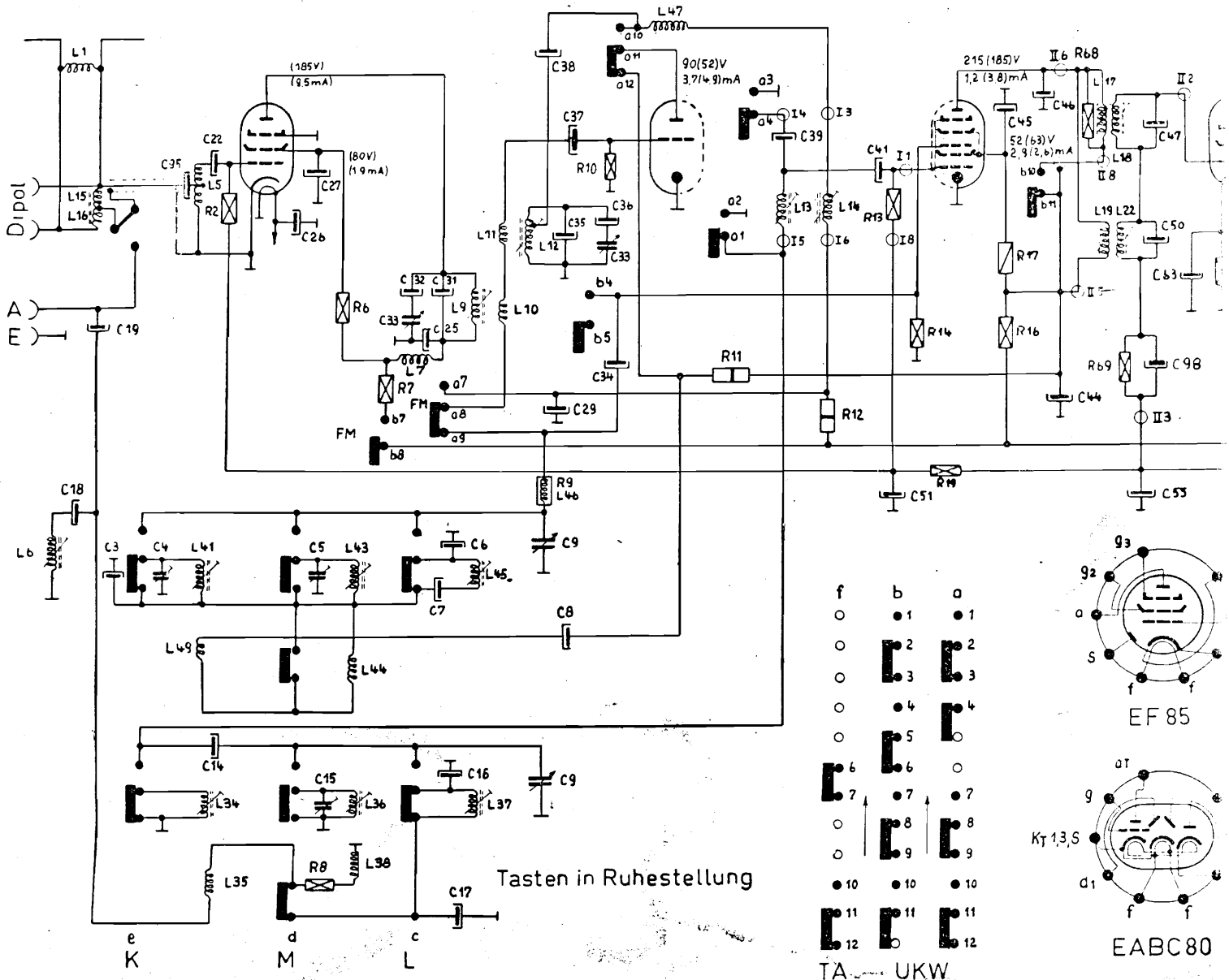


EF 85<sub>I</sub>

ECH 81

ECH 81

EF



	1	2	3	4	5	6	7	8	9	10	11	12	13	14	15	16	17	18	19	20	21	22	23	24	25	26		
R		1MΩ 0,25W				60kΩ 0,5W	1kΩ 0,25W	3kΩ 0,25W	420Ω 0,25W	100kΩ 0,25W	30kΩ 1W	30kΩ 1W	1MΩ 0,25W	1MΩ 0,25W		1kΩ 0,25W	50kΩ 0,5W		0,5MΩ 0,25W							50kΩ 0,25W	60kΩ 0,5W	
C			3μF T125V	15+45μF	4,5+20μF	100pF T125V	250pF T125V	500pF T125V	Drehko AM							500pF T125V	4,5-20μF	500pF P250V	50pF T125V	1000pF T500V			50pF T125V				500pF K500V	500pF K500V
L		6Wdg			675μH	2,15mH	25μH		5Wdg	2Wdg	2Wdg	4,5Wdg	30Wdg	30Wdg	4Wdg	4Wdg	12Wdg	25Wdg				330μH						
	54	55	56	57	58	59	60	61	62	63	64	65	66	67	68	69	70	71	72	73	74	75	76	77	78	79		
R	1kΩ 0,25W	1kΩ 0,25W	1kΩ 0,25W	1kΩ 0,25W	2kΩ 0,25W	2kΩ 0,25W	2kΩ 0,25W	2kΩ 0,25W	2kΩ 0,25W	2kΩ 0,25W	2kΩ 0,25W	2kΩ 0,25W	2kΩ 0,25W	2kΩ 0,25W	2kΩ 0,25W	2kΩ 0,25W	2kΩ 0,25W	2kΩ 0,25W	2kΩ 0,25W	2kΩ 0,25W	2kΩ 0,25W	2kΩ 0,25W	2kΩ 0,25W	2kΩ 0,25W	2kΩ 0,25W	2kΩ 0,25W	2kΩ 0,25W	
C	0,025μF P250V	0,025μF P250V	0,025μF P250V	0,025μF P250V	0,025μF P250V	0,025μF P250V	0,025μF P250V	0,025μF P250V	0,025μF P250V	0,025μF P250V	0,025μF P250V	0,025μF P250V	0,025μF P250V	0,025μF P250V	0,025μF P250V	0,025μF P250V	0,025μF P250V	0,025μF P250V	0,025μF P250V	0,025μF P250V	0,025μF P250V	0,025μF P250V	0,025μF P250V	0,025μF P250V	0,025μF P250V	0,025μF P250V	0,025μF P250V	
L																												

Bei Kondensator:n: T = Trolitul bzw Styroflex, K = Keramik, P = Papier

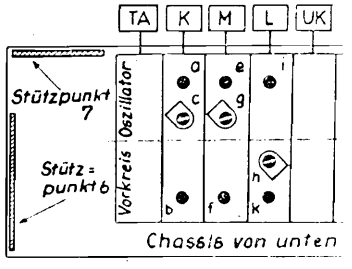
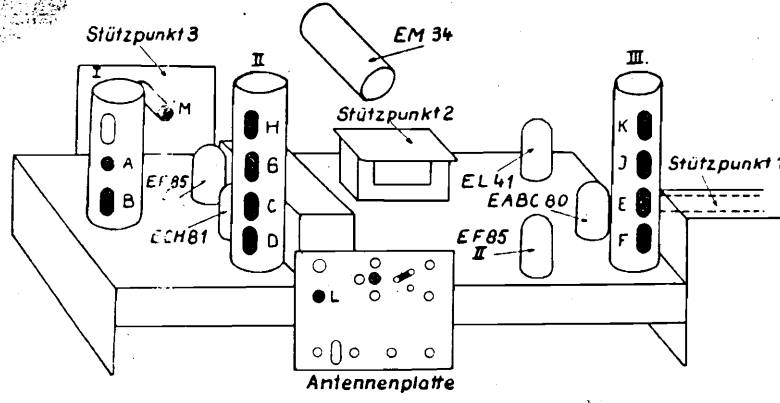
ZF 10,7 MHz:

- 1 Bandfilter - Kreis 1 = A
- " - Kreis 2 = B
- 2 Bandfilter - Kreis 3 = C
- " - Kreis 4 = D
- Ratio - Detektor - Kreis 5 = E
- " - Kreis 6 = F

ZF 468 kHz:

- 2 Bandfilter - Kreis 1 = G
- " - Kreis 2 = H
- 3 Bandfilter - Kreis 3 = J
- " - Kreis 4 = K

- ZF - Sperrkreis = L
- UKW - Antennenkreis = M



- Abgleichpunkte
- a - b 6,1 MHz
  - c 11,9 MHz
  - e - f 600 kHz
  - g - h 1480 kHz
  - i - k 200 kHz
  - UKW - Antennenkreis
  - UKW - Oszillator
  - UKW - ZF-Schaltkreis

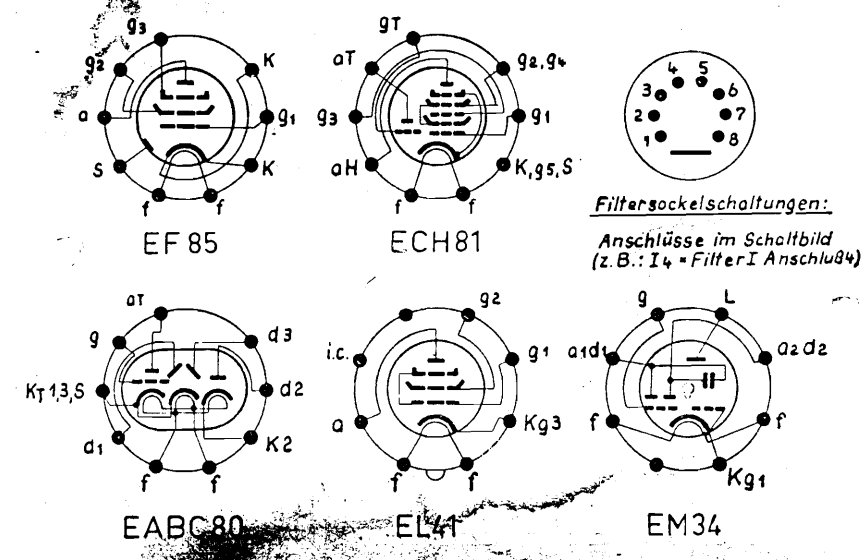
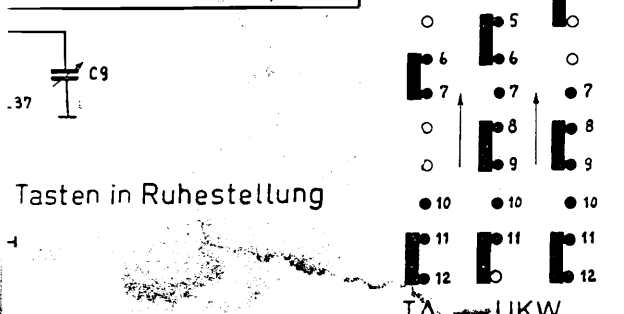
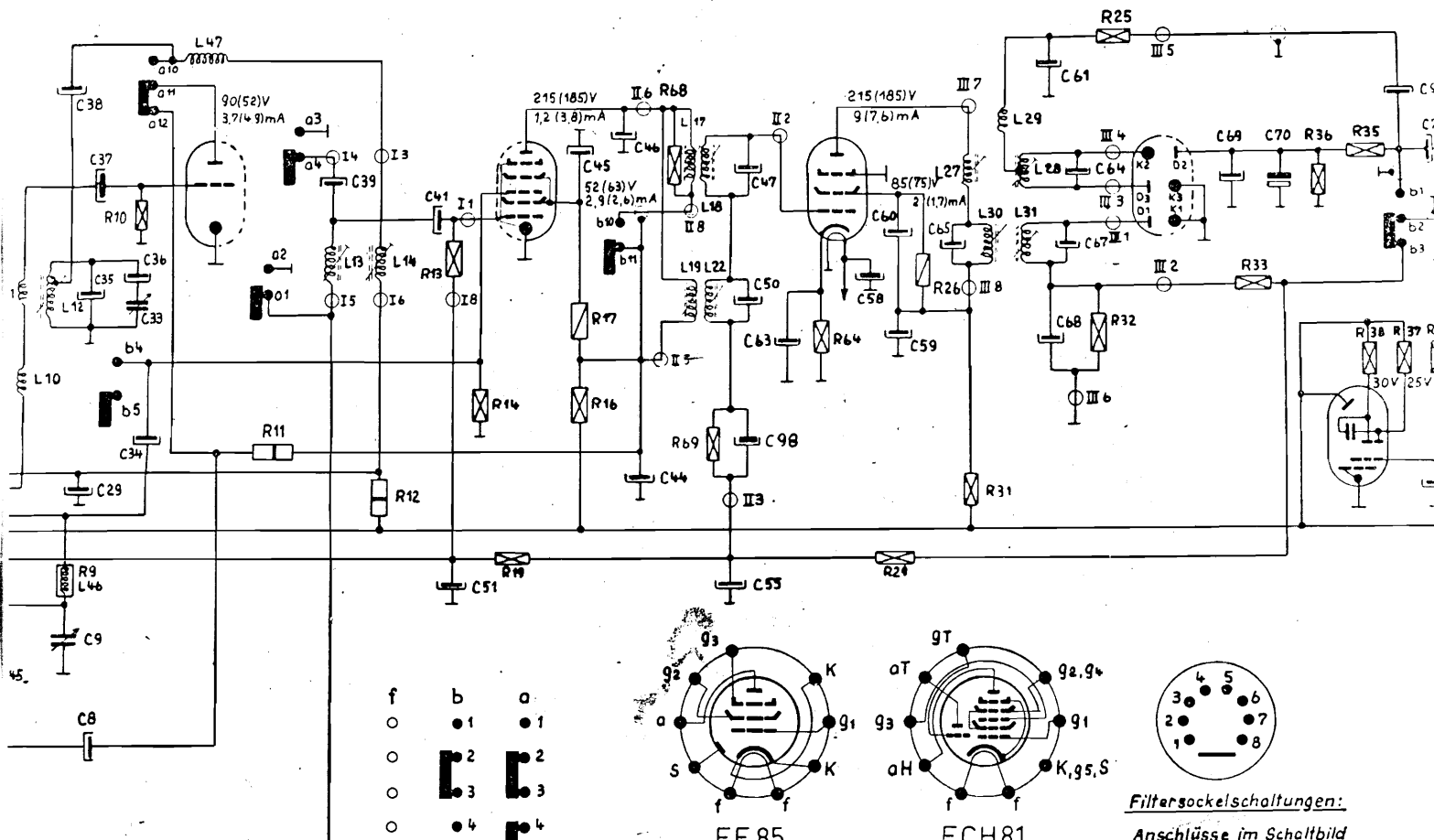
ECH 81

ECH81

EF 85 II

EABC 80

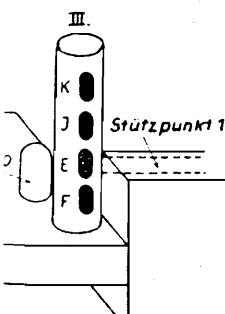
EM34



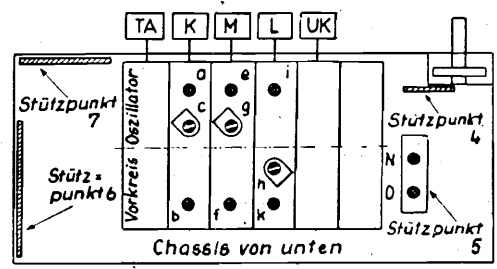
Filtersockelschaltungen:  
Anschlüsse im Schaltbild  
(z.B.: I4 = Filter I Anschluss)

0	11	12	13	14	15	16	17	18	19	20	21	22	23	24	25	26	27	28	29	30	31	32	33	34	35	36	37	38	39
kR	30kR	30kR	1MΩ	1MΩ		1kΩ	50kR		0,5MΩ						50kR	60kR			0,5MΩ		1kΩ	200kR	100kR		1MΩ	30kR	1MΩ	1MΩ	1MΩ
1W	1W	1W	0,25W	0,25W		0,25W	0,5W		0,25W						0,25W	0,5W			0,25W		0,25W	0,25W		0,25W	0,25W	0,25W	0,25W	0,25W	0,25W
			500pF	500pF	4,5-20pF	70pF	5000pF	50pF	1000pF		50pF				500pF	3000pF	500pF		500pF		32pF	50pF	Drehko	350pF	5pF	30pF	16pF	20pF	20pF
			T125V	T125V	T125V	T125V	P250V	T125V	T500V		T125V				K500V	K500V	K500V		K500V		K500V	K500V	FM	T125V	K500V	K500V	K500V	K500V	20pF
Wdg.	2Wdg.	4,5Wdg.	30Wdg.	30Wdg.	4Wdg.	4Wdg.	12Wdg.	25Wdg.	1,2mH		330μH						60Wdg.	2411Wdg.	4Wdg.		330μH	330μH		2,5μH	10μH	198μH	2,15mH	440Wdg.	
3	64	65	66	67	68	69	70	71	72	73	74	75	76	77	78	79	80	81	82	83	84	85	86	87	88	89	90	91	
	140R				5kΩ	100kR															0,01μF								
	0,25W				0,25W	0,25W															P125V	P125V	P125V	P125V					
5,6	80pF	350pF	50pF	350pF	100pF	5000pF	4μF	350pF	5000pF		0,025μF	0,025μF	100pF	0,01μF	5000pF	0,1μF													
50V	T125V	T125V	T125V	T125V	T125V	K500V	50/60V	T125V	P125V		P125V	P125V	P500V	P500V	P500V	P500V					P125V								

k, P = Papier



- ZF 10,7 MHz:**
- 1 Bandfilter - Kreis 1 = A
  - " - Kreis 2 = B
  - 2 Bandfilter - Kreis 3 = C
  - " - Kreis 4 = D
  - Ratio - Detektor - Kreis 5 = E
  - " - Kreis 6 = F
- ZF 468 kHz:**
- 2 Bandfilter - Kreis 1 = G
  - " - Kreis 2 = H
  - 3 Bandfilter - Kreis 3 = J
  - " - Kreis 4 = K
- ZF-Sperrkreis = L**
- UKW-Antennenkreis = M**



- Abgleichpunkte:**
- a - b 6,1 MHz
  - c 11,9 MHz
  - e - f 600 kHz
  - g - h 1480 kHz
  - i - k 200 kHz
- UKW - Antennenkreis M 90 MHz  
UKW - Oszillator O 90 MHz  
UKW - Zwischenkreis N 90 MHz

**Trimmanweisung:**

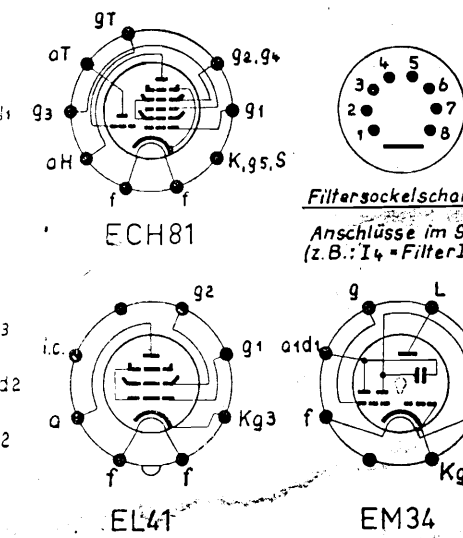
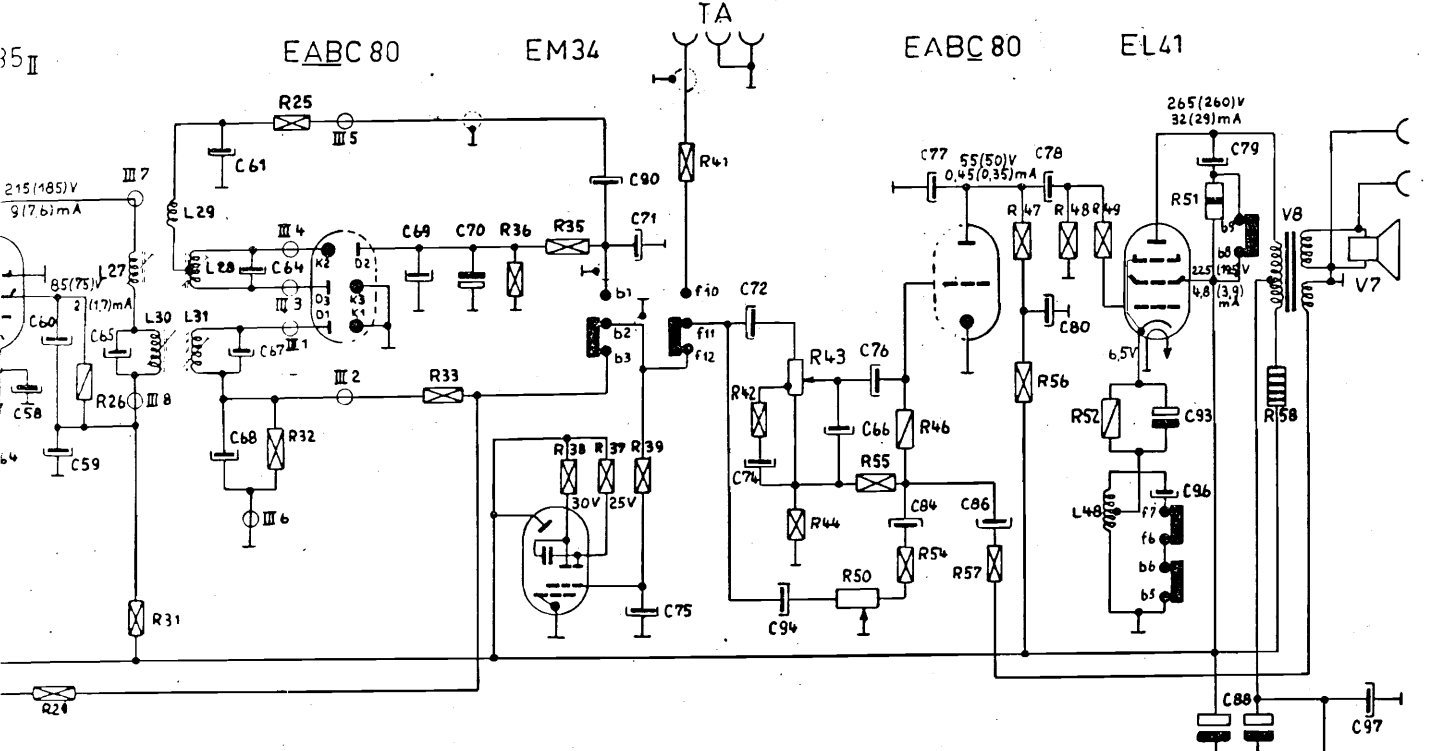
**AM:** Meßsender an Antennenbuchse

**1. ZF 468 kHz:**  
Abgleichpunkte B, H, J, K auf Maximum trimmen.  
Abgleichpunkt L auf Minimum trimmen

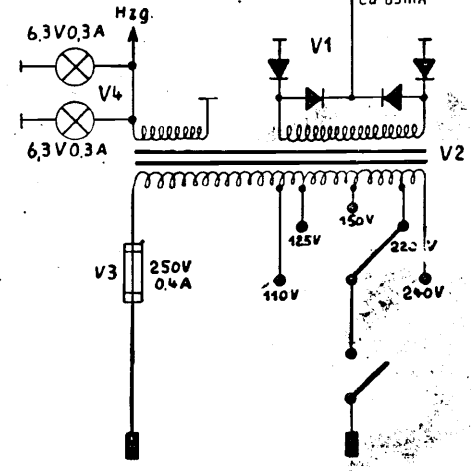
**2. HF Abgleich:**  
In der Reihenfolge K - M - L

**FM:**  
3. ZF 10,7 MHz  
Meßsender an Antennenbuchse  
Mit FM. Abgleich auf Maximum Punkt F mit AM ca. 50%  
FM ca. 15 kHz

4. UKW 90 MHz  
Meßsender an Antennenbuchse  
Mit FM. Oszillator zwischen Antennenkreis Maximum trimmen



**Filtersockelschaltungen:**  
Anschlüsse im Schaltbild  
(z.B.: I<sub>4</sub> = Filter I Anschluß)



7	28	29	30	31	32	33	34	35	36	37	38	39	40	41	42	43	44	45	46	47	48	49	50	51	52	53
		0.5MΩ	1kΩ	200kΩ	100kΩ		1MΩ	30kΩ	1MΩ	1MΩ	1MΩ	100kΩ	50kΩ	1.3MΩ	50Ω				20MΩ	200kΩ	800kΩ	100kΩ	1MΩ	5kΩ	170Ω	
		500pF	32pF	50pF	Drahtko FM	350pF	5pF	30pF	16pF	20pF	20pF	160pF	160pF					5000pF	5000pF	100pF	20pF		350pF	0.025μF		
		2x11Wdg	4Wdg	330μH	330μH		2.5μH	10μH	198μH	2.15mH	440μH		23μH		109μH	20Wdg	220Wdg	15Wdg	25Wdg		2x210Wdg	3Wdg				
0	81	82	83	84	85	86	87	88	89	90	91	92	93	94	95	96	97	98	99	100	101	102	103	104	105	106
				0.01μF	0.05μF	2x50μF		0.025μF		100μF	0.01μF	30pF	0.1μF	5000pF	160pF											
				P125V	P125V	350/365V		P125V		12/15V	P125V	T125V	P125V	K500V	T125V											

**Trimmanweisung:**

**AM:**  
Meßsender an Antennenbuchse  
**1 ZF 468 kHz:**  
Abgleichpunkte B, H, J, K auf Maximum trimmen.  
Abgleichpunkt L auf Minimum trimmen  
**2 HF Abgleich:**  
In der Reihenfolge K - M - L

**FM:**  
3. ZF 10.7 MHz (Output 50 mW)  
Meßsender an Bitter EF 85  
Mit FM: Abgleichpunkte A-E auf Maximum trimmen.  
Punkt F mit AM auf Minimum trimmen.  
AM ca. 50% Mod. 6 prod.  
FM ca. 15 kHz Hub.  
**4. UKW 90 MHz:**  
Meßsender an Dipolanschluß  
Mit FM: Oszillator O, Zwischenkreis N und Antennenkreis M auf Maximum trimmen.

Spannungen gemessen mit Instrument UVA (ca 830<sup>52</sup>/V) 300V-Bereich Eingeklammerte Werte sind auf UKW gemessen.

Konstruktionsänderungen vorbehalten!



10 MHz  
10 MHz  
10 MHz