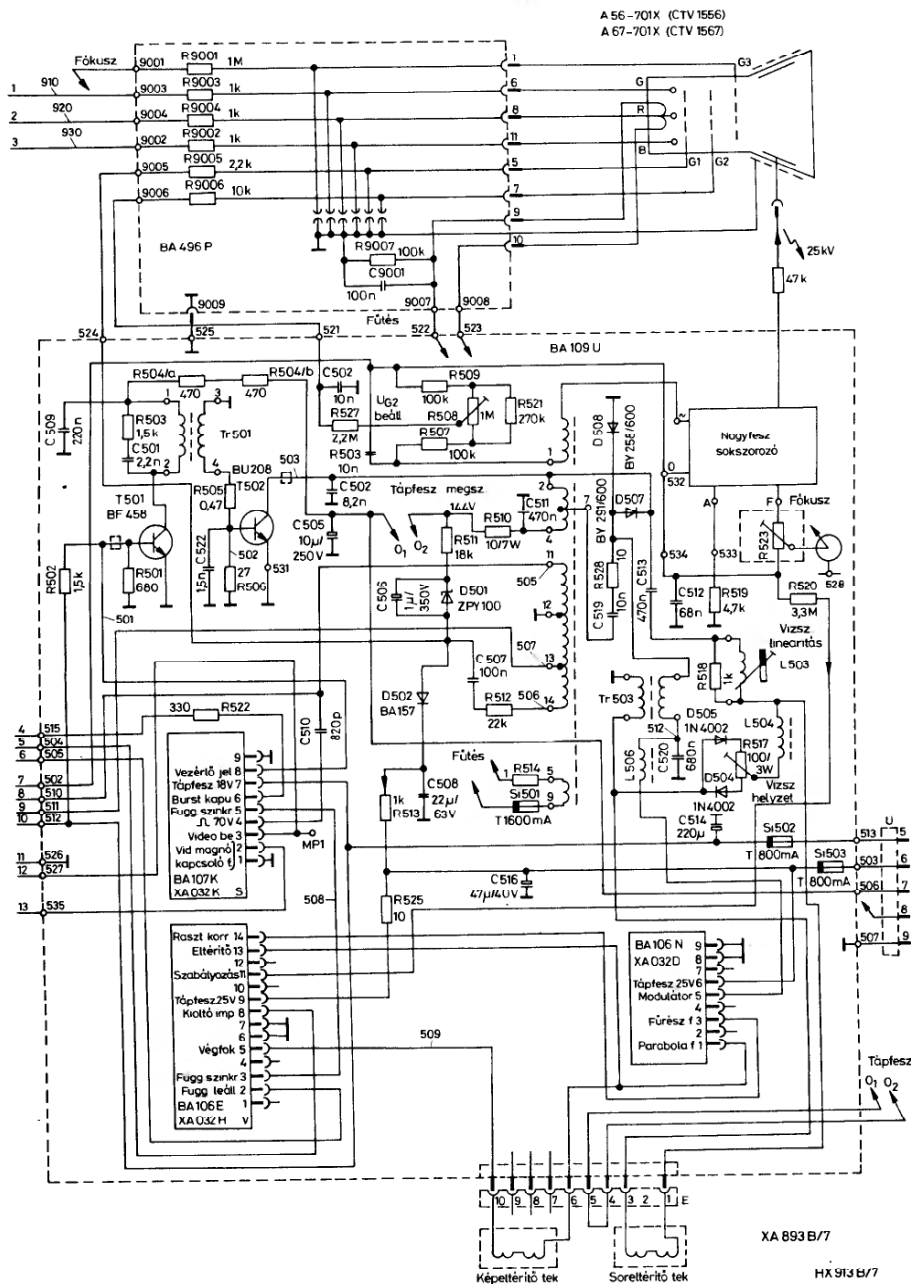


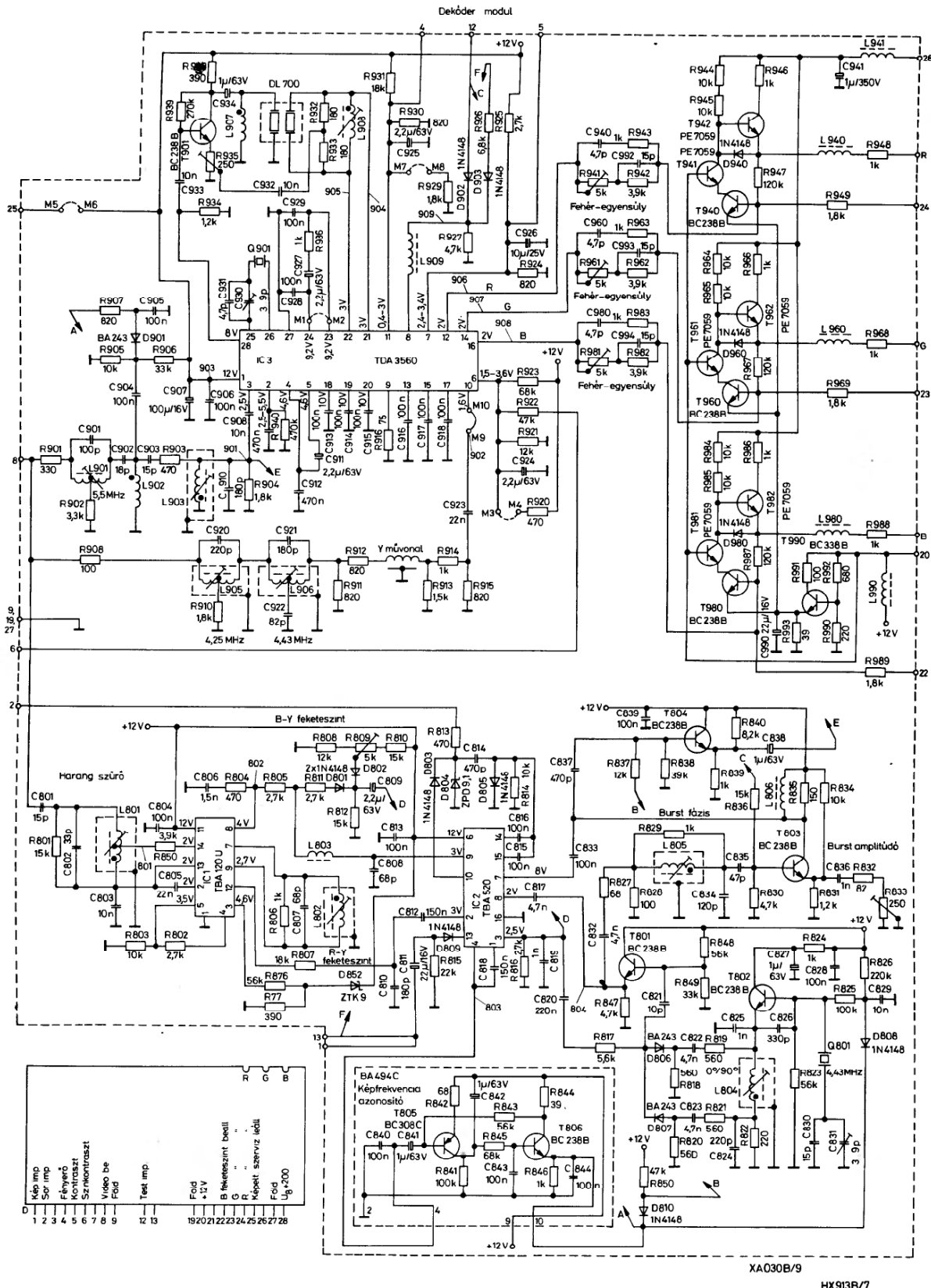
## 17.2. Műszaki leírás

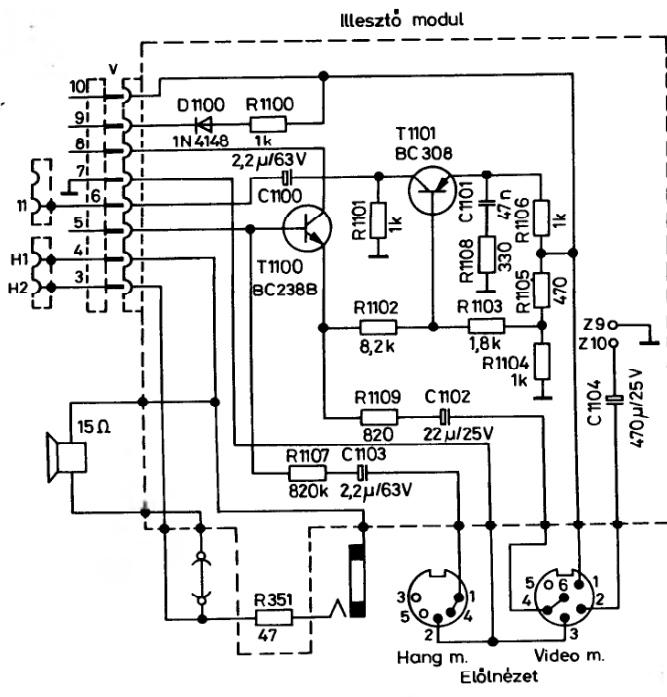
A CTV 1556 SP—OC a CTV 556 SP—OC elektronikai programválasztóval és távvezérlővel ellátott változata. A hangolások és beállítások módját az alaptípusnál, a távvezérlő ismertetését az AT 4061-nél és a CT 1656 SP—OC-nál lehet megtalálni.

Az azonos rajzszámmal jelzett modulok az egyéb Orion színes készülékek azonos feladatot ellátó moduljaival csereszabatosak.

A készülék áramköri felépítése a 124. ábrán látható, amelyen a CTV 1567 SP—OC típusjelzésű, 67 cm-es képcsővel működő változat is szerepel.







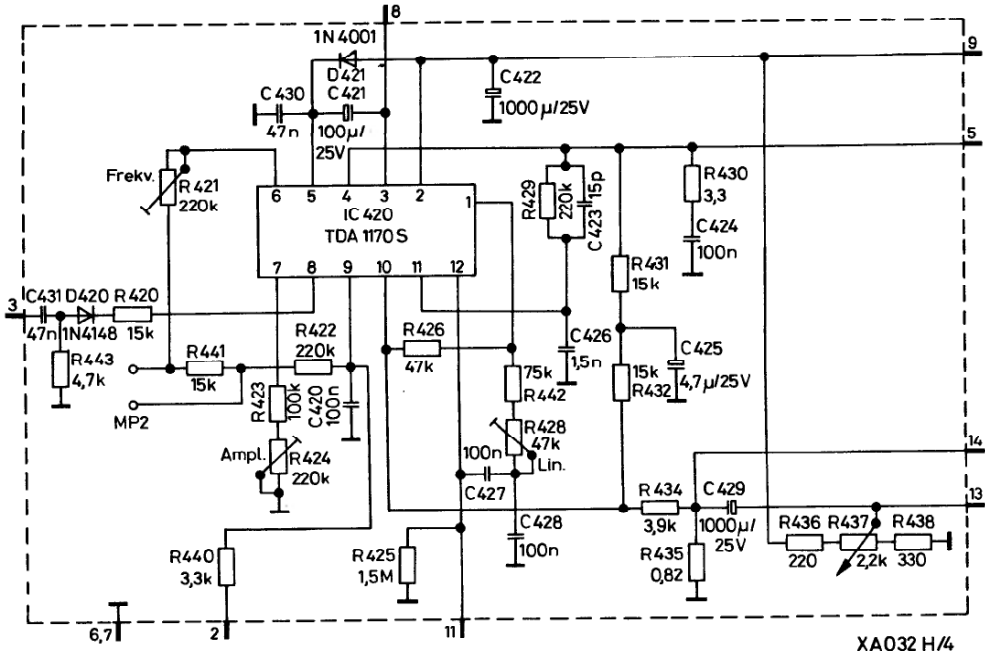
Video magnó csatlakozó:  
(DIN, MSz szerint)

- 1) kontaktus: kapcsolófész.
- 2) --- : videojel,  $1V_{pp}$ ;  $75\Omega$
- 3) --- : föld
- 4) --- : hangjel,  $1V_{eff}$ ;  $1k\Omega$

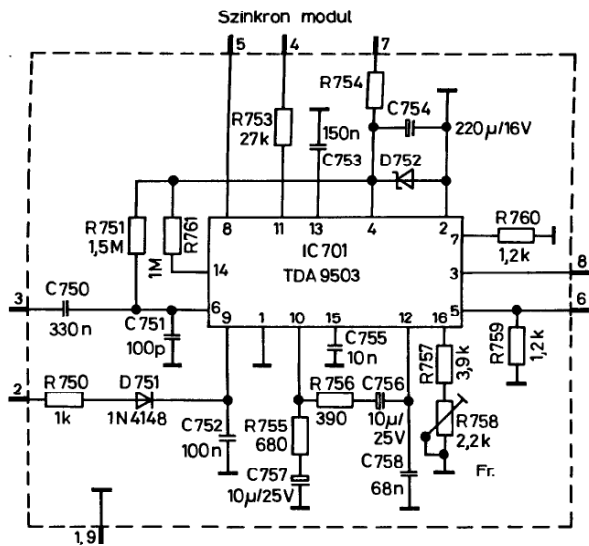
Hang magnó csatlakozó:  
1;4 kontaktus:  $\sim 0,28 V_{eff}$   
(hangerőpotméter állásától függetlenül)

XA 035 B/5

Függetlenes eltérítő modul

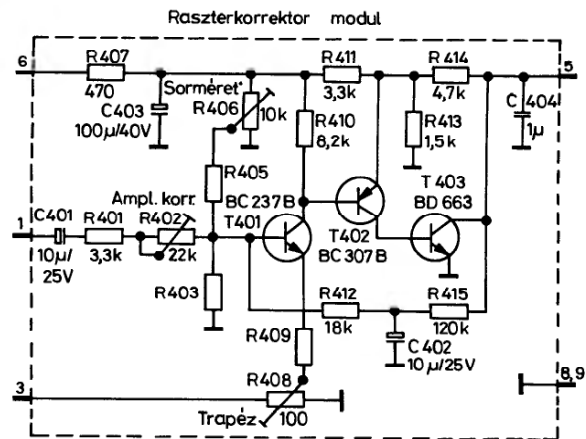


XA032 H/4



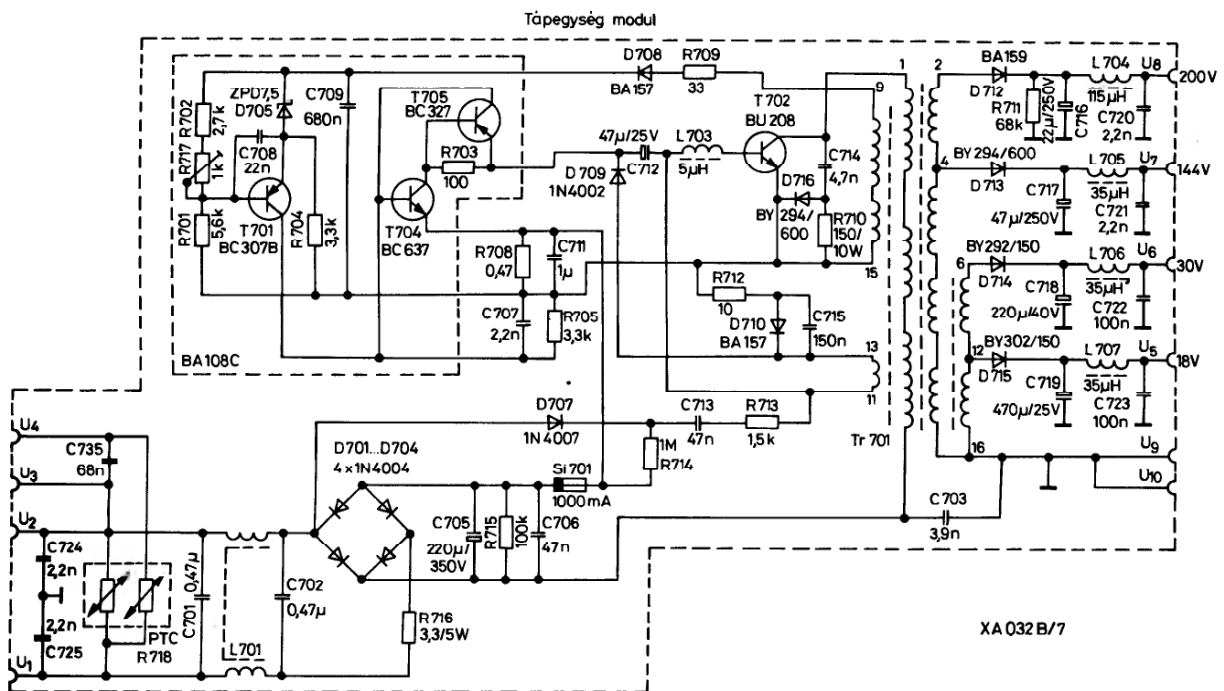
Rajzszám	R754	R761	D752	Alkalm.
BA 107 B	100	1M	ZPD12	CT 451B
BA 107 C	220	1M	ZPD12	CT656, CTV 1656
BA 107 H	47	-	ZPY12	CTV556, CTV1556

XA 032 K/6



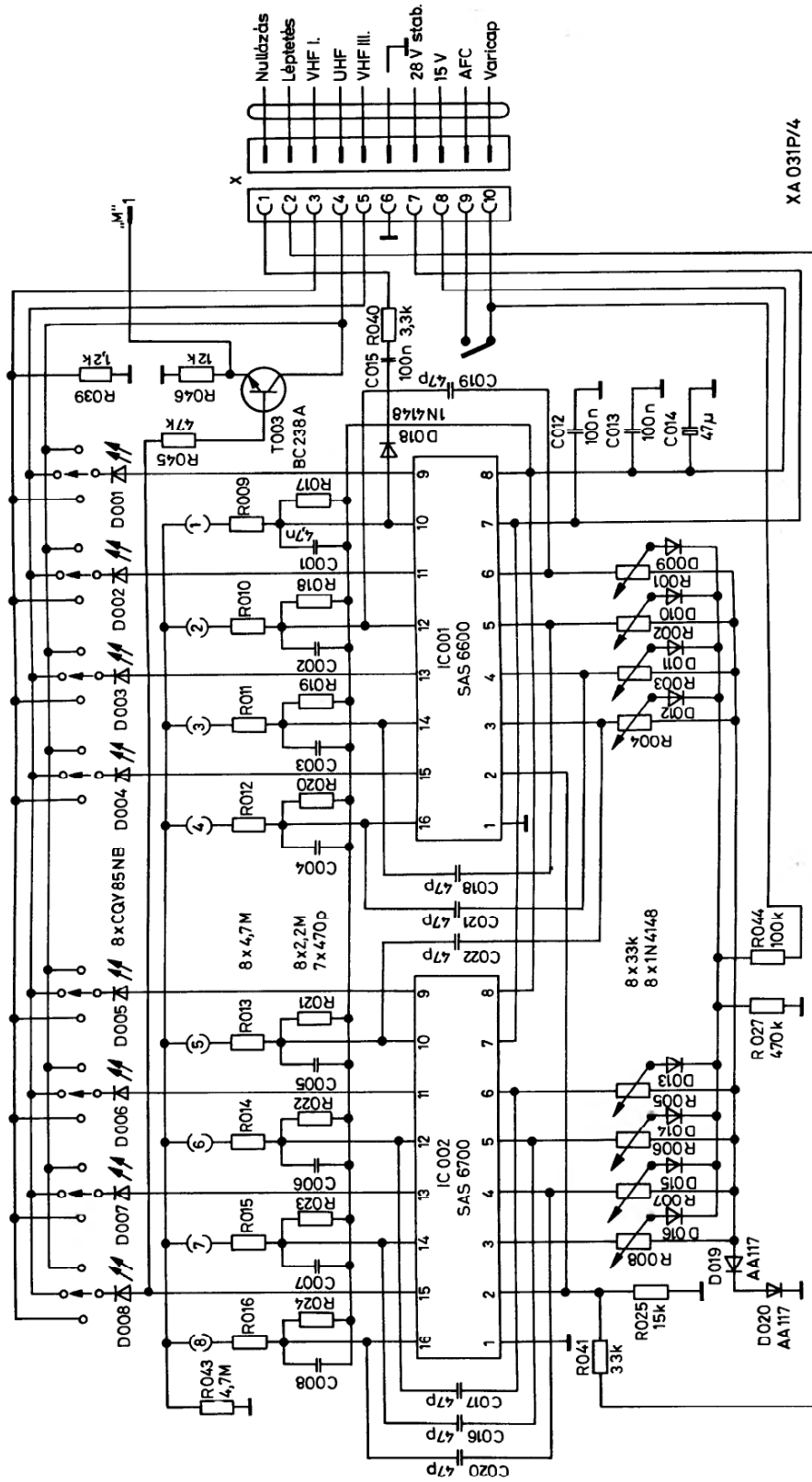
Rajzszám	R403	R409	R405	Alkalmazás
BA 106N	15k	1,2k	100k	CTV556, CT567
BA 106S	12k	1,8k	47k	CT656, CT 451B

XA 032 D/5

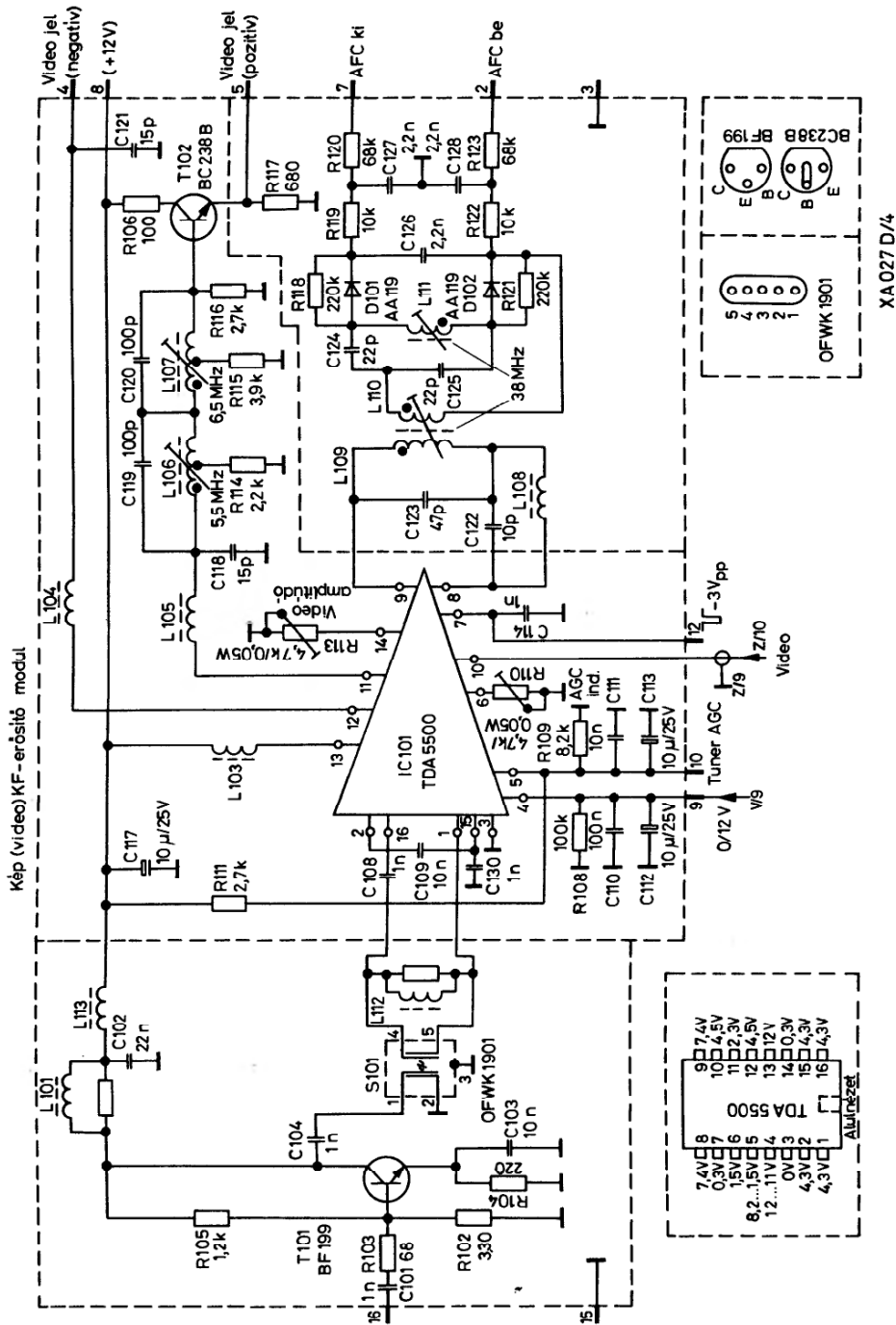


XA 032 B/7

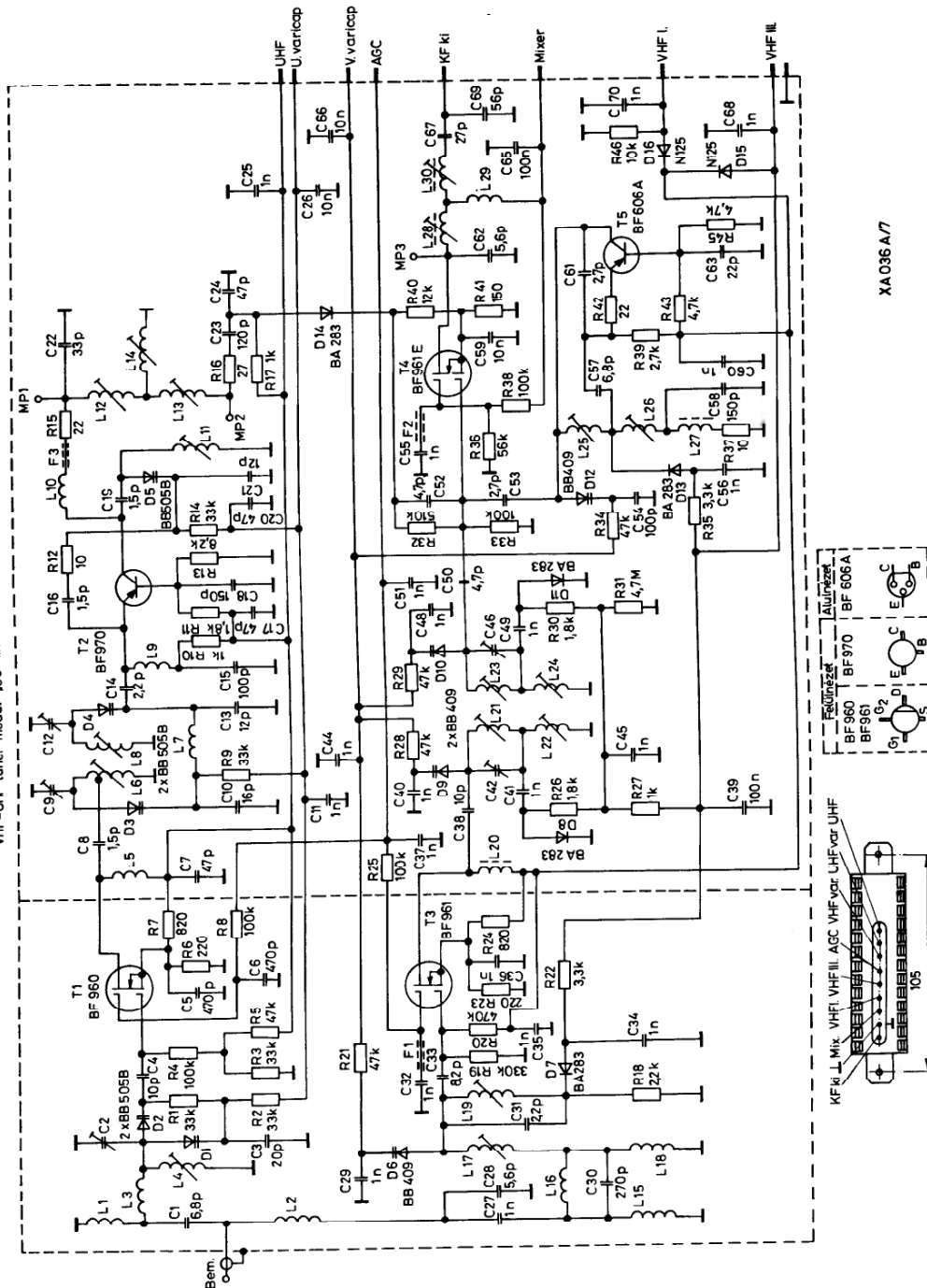
Elektronikus programvlasztó



XA 031P/4



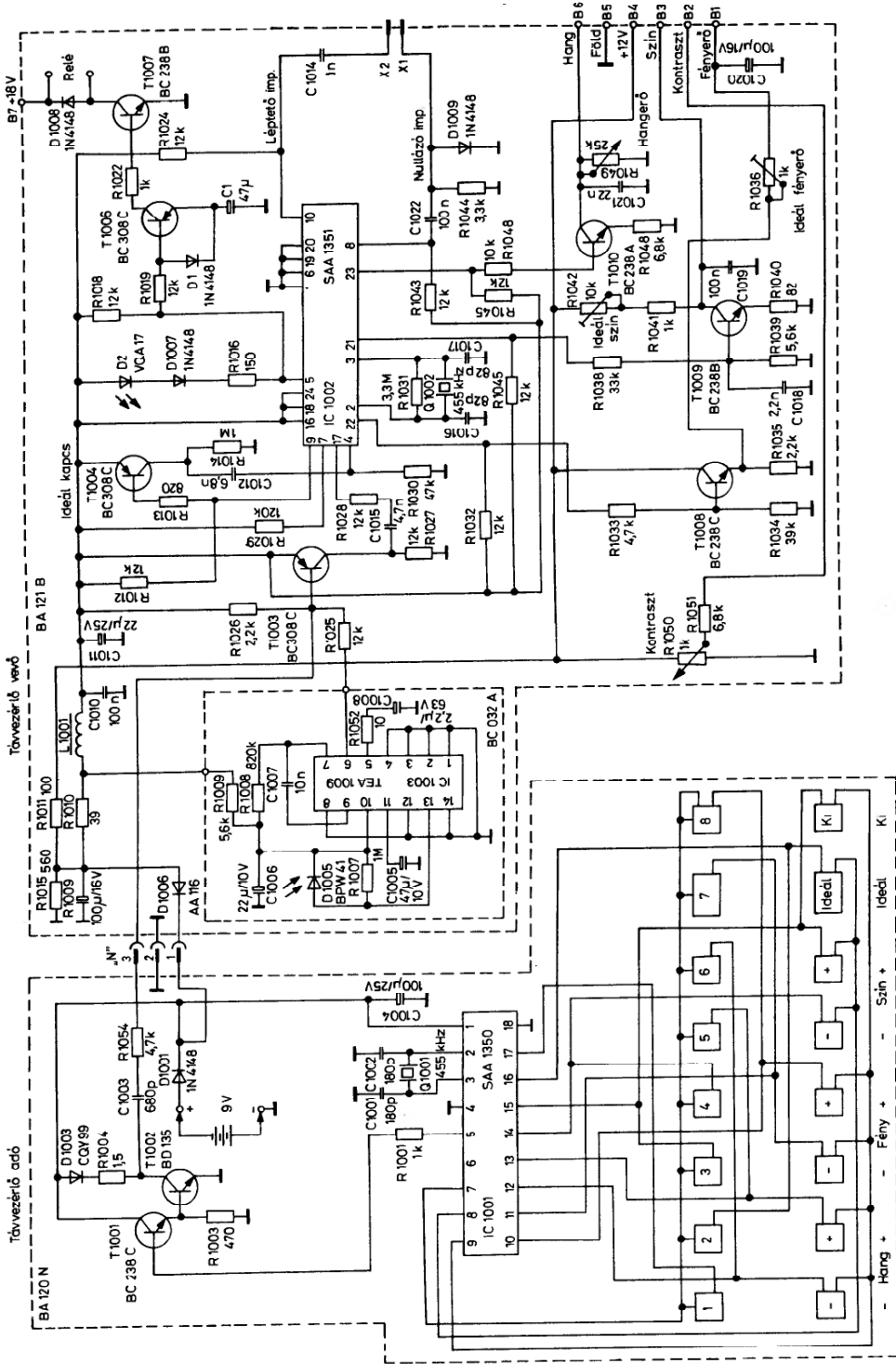
VHF-UHF tuner modul „OC“ kivitel



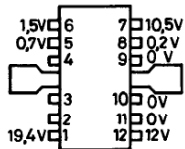
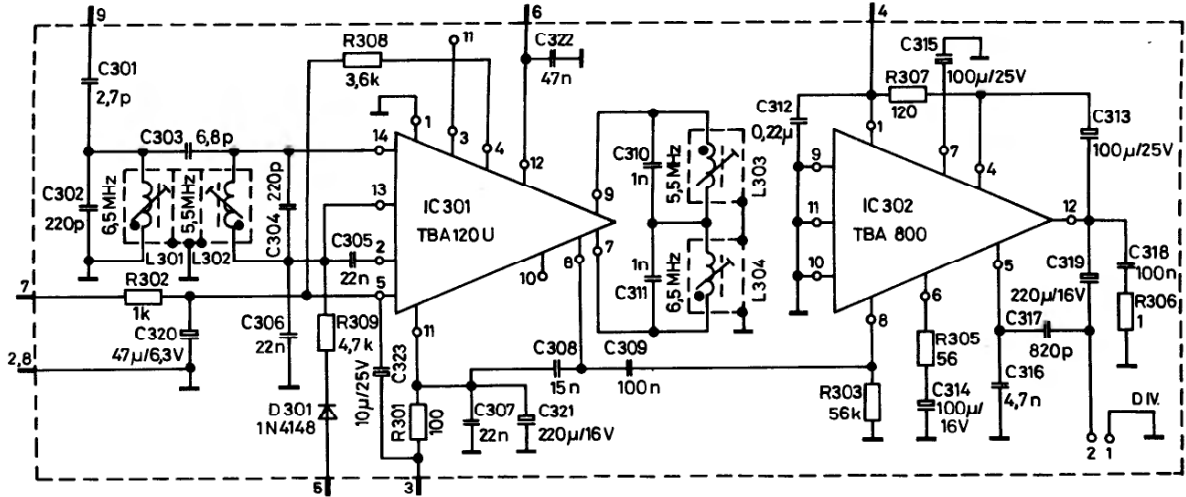
XA036A/7



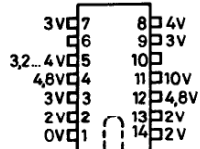




Hangmodul „0C“



TBA 800



TBA 120 U



XA 032 P/3